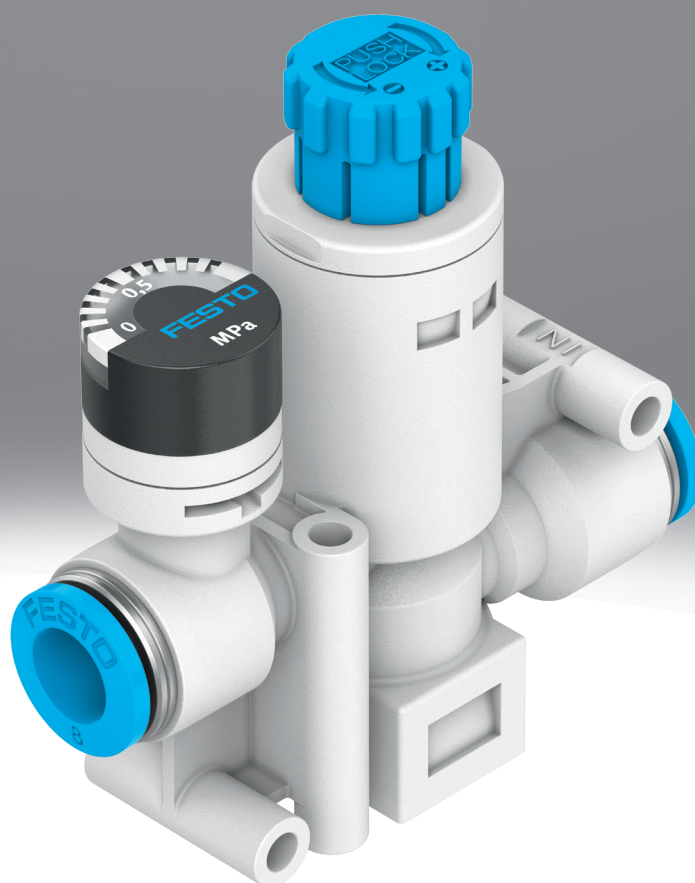


Druckregler, Inch VRPA

FESTO



Merkmale

Auf einen Blick

- Regelt Betriebsdruck unabhängig vom schwankenden Eingangsdruck
- Mit Sekundärentlüftung und mit Rückstromverhalten
- Kolbenregelventil mit durchgehender Druckversorgung
- Höhere Energieeffizienz durch bewegungsspezifische Druckanpassung
- Direkt gesteuert
- Mit Manometer
- Anschlüsse: Steckanschluss beidseitig, Gewinde/Steckanschluss

Diagramme

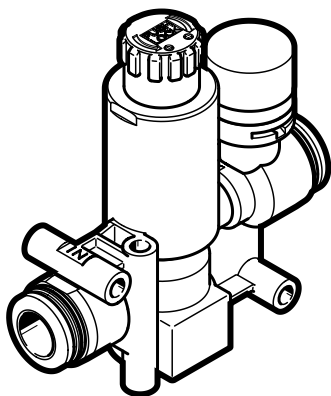
Weitere Informationen → [vrpa](#)



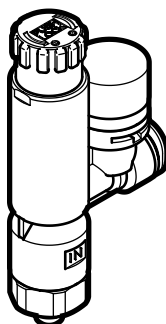
Die in diesem Dokument abgebildeten Diagramme stehen auch Online zur Verfügung. Dort besteht die Möglichkeit, präzise Werte anzuzeigen.

Bauform

[C] Inline



[L] L-Form



Typenschlüssel

| | | |
|-------------|---------------|--|
| 001 | Baureihe | |
| VRPA | Druckregler | |
| 002 | Bauform | |
| C | Inline | |
| L | L-Form | |
| 003 | Druckanzeige | |
| M | Mit Manometer | |

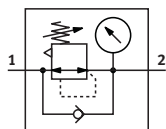
| | | |
|-------------|-------------------------------|--|
| 004 | Pneumatischer Anschluss 1 | |
| N14 | 1/4 NPT | |
| N18 | 1/8 NPT | |
| T14 | Steckanschluss für 1/4" | |
| 005 | Pneumatischer Anschluss 2 | |
| E | Gleiche Größe wie Anschluss 1 | |
| T14 | Steckanschluss für 1/4" | |
| T516 | Steckanschluss für 5/16" | |

Datenblatt

| Allgemeine Technische Daten | | | |
|------------------------------------|--|-----------------------|--------|
| Pneumatischer Anschluss 1 | 1/8 NPT | 1/4 NPT | QS-1/4 |
| Pneumatischer Anschluss 2 | QS-1/4, QS-5/16 | | QS-1/4 |
| Reglerfunktion | Ausgangsdruck konstant, mit Sekundärentlüftung, mit Rückstromverhalten | | |
| Druckregelbereich | 0,1 ... 0,8 MPa | | |
| Druckregelbereich | 1 ... 8 bar | | |
| Druckregelbereich | 14,5 ... 116 psi | | |
| Betätigungsart | manuell | | |
| Einbaulage | beliebig | | |
| Einstellelement | Drehknopf mit Arretierung | | |
| Druckanzeige ¹⁾ | mit Manometer | | |
| Befestigungsart | einschraubbar | mit Durchgangsbohrung | |
| Dichtungsart am Einschraubzapfen | Beschichtung | - | |
| Schwenkbarkeit | 360 deg/keine Dauerschwenkbarkeit zulässig | | - |
| Nenn-Anziehdrehmoment | - | | |
| Toleranz zum Nenn-Anziehdrehmoment | - | | |

1) bei VRPA-CM-... und VRPA-LM-...

Funktion



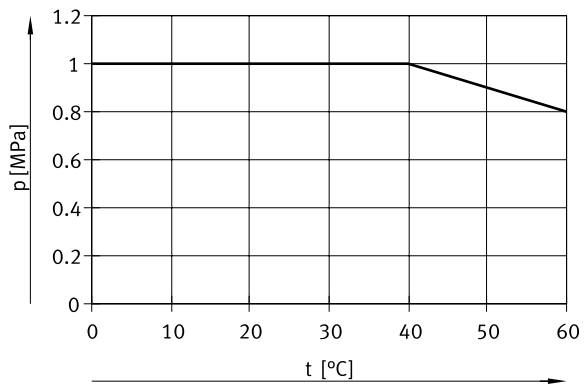
Betriebs- und Umweltbedingungen

| | |
|------------------------------------|--|
| Betriebsmedium | Druckluft nach ISO 8573-1:2010 [7:4:4] |
| Hinweis zum Betriebs-/Steuermedium | Geölter Betrieb möglich (im weiteren Betrieb erforderlich) |
| Umgebungstemperatur | 0 ... 60°C |

Werkstoffe

| | |
|--------------------------------|---------------------------|
| Werkstoff Gehäuse | PBT |
| Werkstoff Einschraubzapfen | Messing vernickelt |
| Werkstoff Gewindedichtung | PTFE |
| Werkstoff statische Dichtungen | NBR |
| Werkstoff-Hinweis | RoHS konform |
| LABS-Konformität | VDMA24364-B2-L |
| Reinraumklasse | Klasse 4 nach ISO 14644-1 |

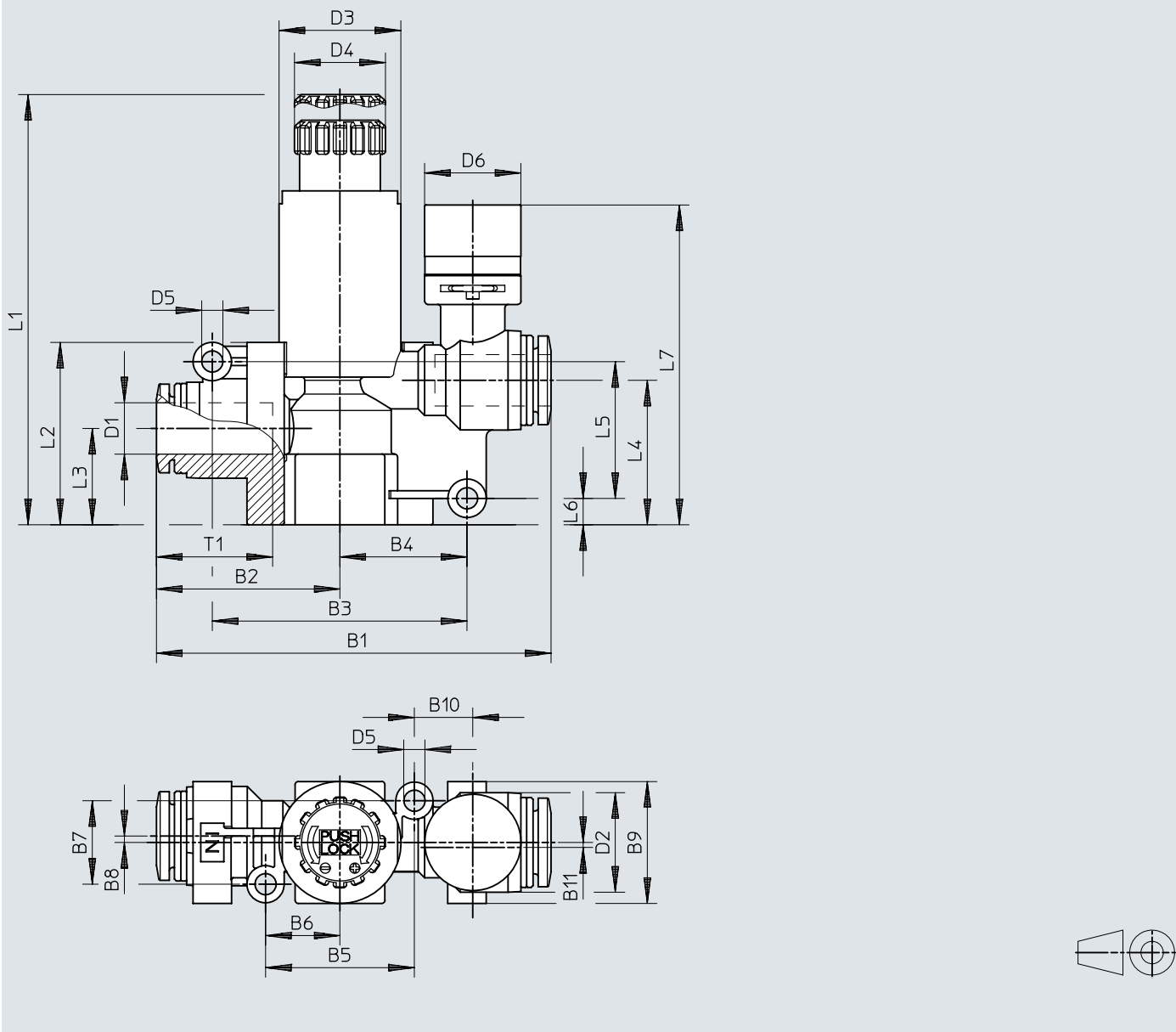
Datenblatt

Betriebsdruck p in Abhängigkeit von der Temperatur t 

Abmessungen

Abmessungen – Inline, VRPA-CM, mit Manometer

Download CAD-Daten → www.festo.com



| | B1 | B2 | B3 | B4 | B5 | B6 | B7 | B8 | B9 | B10 | B11 | D1 ∅ | D2 ∅ |
|---------------|----|------|----|----|------|------|----|----|----|------|-----|---------|---------|
| VRPA-CM-T14-E | 54 | 22,5 | 30 | 15 | 20,2 | 10,1 | 9 | 1 | 15 | 10,2 | 1 | 1/4 | 11,5 |

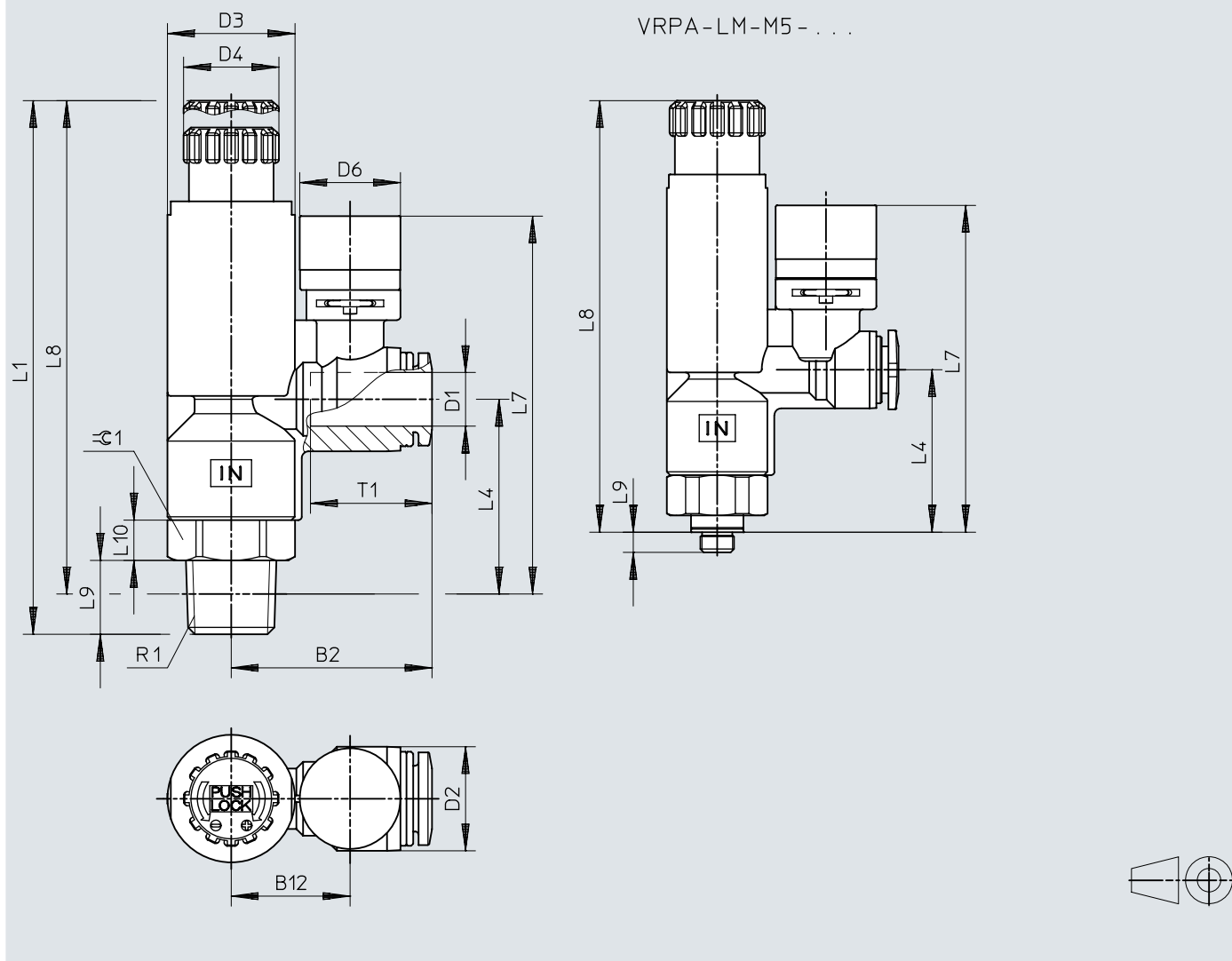
| | D3 ∅ | D4 ∅ | D5 ∅ | D6 ∅ | L1 | | L2 | L3 | L4 | L5 | L6 | L7 | T1 |
|---------------|---------|---------|---------|---------|------|------|------|----|------|----|-----|------|------|
| | | | | | 1) | 2) | | | | | | | |
| VRPA-CM-T14-E | 15 | 14,2 | 3,3 | 15 | 61,6 | 58,9 | 24,5 | 13 | 18,8 | 17 | 4,2 | 43,3 | 11,7 |

- 1) entriegelt
- 2) verschlossen

Abmessungen

Abmessungen – L-Form, VRPA-LM, mit Manometer

Download CAD-Daten → www.festo.com

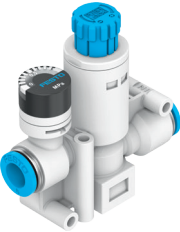



| | B2 | B12 | D1 ∅ | D2 ∅ | D3 ∅ | D4 ∅ | D6 ∅ |
|------------------|------|------|---------|---------|---------|---------|---------|
| VRPA-LM-N18-T14 | 27,2 | 16,2 | 1/4 | 11,5 | 15 | 14,2 | 15 |
| VRPA-LM-N18-T516 | 28,4 | 16,2 | 5/16 | 15,5 | 15 | 14,2 | 15 |
| VRPA-LM-N14-T14 | 30 | 17,7 | 1/4 | 15,5 | 19 | 14,2 | 15 |
| VRPA-LM-N14-T516 | 29,9 | 17,7 | 5/16 | 15,5 | 19 | 14,2 | 15 |

| | L1 | | L4 | L7 | L8 | | L9 | L10 | R1 | T1 | ≙ 1 |
|------------------|------|------|------|------|------|------|----|-----|---------|------|-------|
| | 1) | 2) | | | 1) | 2) | | | | | |
| VRPA-LM-N18-T14 | 71,5 | 68,8 | 24,6 | 49,1 | 67,2 | 64,7 | 8 | 5 | 1/8 NPT | 11,7 | 9/16 |
| VRPA-LM-N18-T516 | 71,5 | 68,8 | 24,6 | 51,9 | 67,2 | 64,7 | 8 | 5 | 1/8 NPT | 18,1 | 9/16 |
| VRPA-LM-N14-T14 | 78,2 | 75,5 | 29,2 | 56,5 | 72,2 | 69,7 | 11 | 6 | 1/4 NPT | 17 | 11/16 |
| VRPA-LM-N14-T516 | 78,2 | 75,5 | 29,2 | 56,5 | 72,2 | 69,7 | 11 | 6 | 1/4 NPT | 18,1 | 11/16 |

- 1) entriegelt
- 2) verschlossen

Bestellangaben

| Bestellangaben – Inline | | | | | | |
|--|---------------------------|---------------------------|--|----------------|----------------|----------------------|
| | Pneumatischer Anschluss 1 | Pneumatischer Anschluss 2 | Normalnenn-durchfluss (normalisiert nach DIN 1343) | Produktgewicht | Teile-Nr. | Typ |
|  | QS-1/4 | QS-1/4 | 95 l/min | 23 g | 8086006 | VRPA-CM-T14-E |

| Bestellangaben – L-Form | | | | | | |
|---|---------------------------|---------------------------|--|----------------|----------------|-------------------------|
| | Pneumatischer Anschluss 1 | Pneumatischer Anschluss 2 | Normalnenn-durchfluss (normalisiert nach DIN 1343) | Produktgewicht | Teile-Nr. | Typ |
|  | 1/8 NPT | QS-1/4 | 110 l/min | 29 g | 8086014 | VRPA-LM-N18-T14 |
| | | QS-5/16 | 130 l/min | 32 g | 8086015 | VRPA-LM-N18-T516 |
| | 1/4 NPT | QS-1/4 | 110 l/min | 50 g | 8086016 | VRPA-LM-N14-T14 |
| | | QS-5/16 | 130 l/min | | 8086017 | VRPA-LM-N14-T516 |