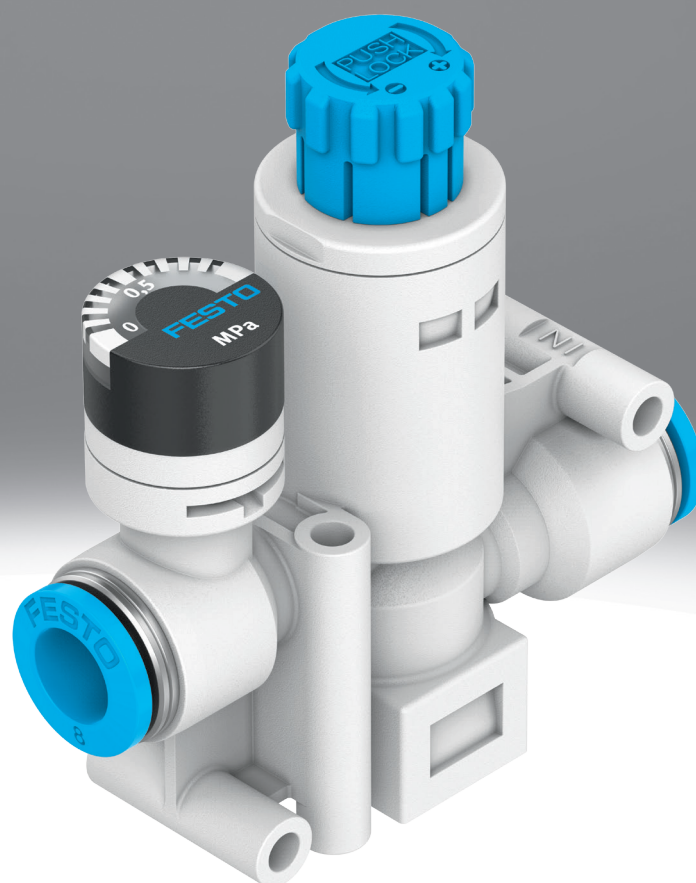


## Druckregler, metrisch VRPA

**FESTO**



## Merkmale

### Auf einen Blick

- Regelt Betriebsdruck unabhängig vom schwankenden Eingangsdruck
- Mit Sekundärentlüftung und mit Rückstromverhalten
- Kolbenregelventil mit durchgehender Druckversorgung
- Höhere Energieeffizienz durch bewegungsspezifische Druckanpassung
- Direkt gesteuert
- Mit oder ohne Manometer
- Anschlüsse: Steckanschluss beidseitig, Gewinde/Steckanschluss

### Diagramme

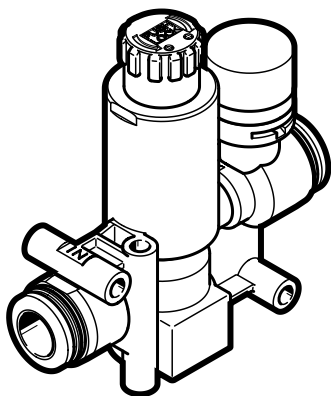
Weitere Informationen → [vrpa](#)



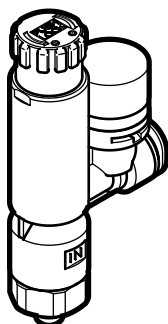
Die in diesem Dokument abgebildeten Diagramme stehen auch Online zur Verfügung. Dort besteht die Möglichkeit, präzise Werte anzuzeigen.

### Bauform

[C] Inline



[L] L-Form



## Typenschlüssel

<b>001</b>	<b>Baureihe</b>	
<b>VRPA</b>	Druckregler	
<b>002</b>	<b>Bauform</b>	
<b>C</b>	Inline	
<b>L</b>	L-Form	
<b>003</b>	<b>Druckanzeige</b>	
	Ohne Manometer	
<b>M</b>	Mit Manometer	

<b>004</b>	<b>Pneumatischer Anschluss 1</b>	
<b>M5</b>	M5	
<b>Q4</b>	Steckanschluss 4 mm	
<b>Q6</b>	Steckanschluss 6 mm	
<b>Q8</b>	Steckanschluss 8 mm	
<b>R14</b>	R1/4	
<b>R18</b>	R1/8	
<b>005</b>	<b>Pneumatischer Anschluss 2</b>	
<b>E</b>	Gleiche Größe wie Anschluss 1	
<b>Q4</b>	Steckanschluss 4 mm	
<b>Q6</b>	Steckanschluss 6 mm	
<b>Q8</b>	Steckanschluss 8 mm	

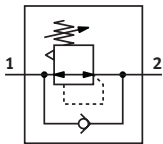
## Datenblatt

### Allgemeine Technische Daten

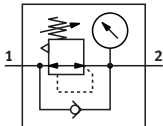
Pneumatischer Anschluss 1	M5	R1/8	R1/4	QS-4	QS-6	QS-8
Pneumatischer Anschluss 2	QS-4, QS-6	QS-4, QS-6, QS-8	QS-6, QS-8	QS-4	QS-6	QS-8
Reglerfunktion	Ausgangsdruck konstant, mit Sekundärentlüftung, mit Rückstromverhalten					
Druckregelbereich	0,1 ... 0,8 MPa					
Druckregelbereich	1 ... 8 bar					
Druckregelbereich	14,5 ... 116 psi					
Betätigungsart	manuell					
Einbaulage	beliebig					
Einstellelement	Drehknopf mit Arretierung					
Druckanzeige <sup>1)</sup>	mit Manometer					
Befestigungsart	einschraubbar			mit Durchgangsbohrung		
Dichtungsart am Einschraubzapfen	Dichtring	Beschichtung		-		
Schwenkbarkeit	360 deg/keine Dauerschwenkbarkeit zulässig			-		
Nenn-Anziehdrehmoment	0,8 Nm	-				
Toleranz zum Nenn-Anziehdrehmoment	± 20%	-				

1) bei VRPA-CM-... und VRPA-LM-...

### Funktion – ohne Manometer



### Funktion – mit Manometer



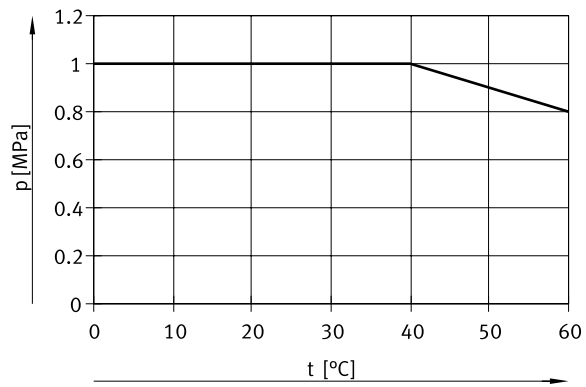
### Betriebs- und Umweltbedingungen

Betriebsmedium	Druckluft nach ISO 8573-1:2010 [7:4:4]
Hinweis zum Betriebs-/Steuermedium	Geölter Betrieb möglich (im weiteren Betrieb erforderlich)
Umgebungstemperatur	0 ... 60°C

### Werkstoffe

Werkstoff Gehäuse	PBT
Werkstoff Einschraubzapfen	Messing vernickelt
Werkstoff Gewindedichtung	PTFE
Werkstoff statische Dichtungen	NBR
Werkstoff-Hinweis	RoHS konform
LABS-Konformität	VDMA24364-B2-L
Reinraumklasse	Klasse 4 nach ISO 14644-1

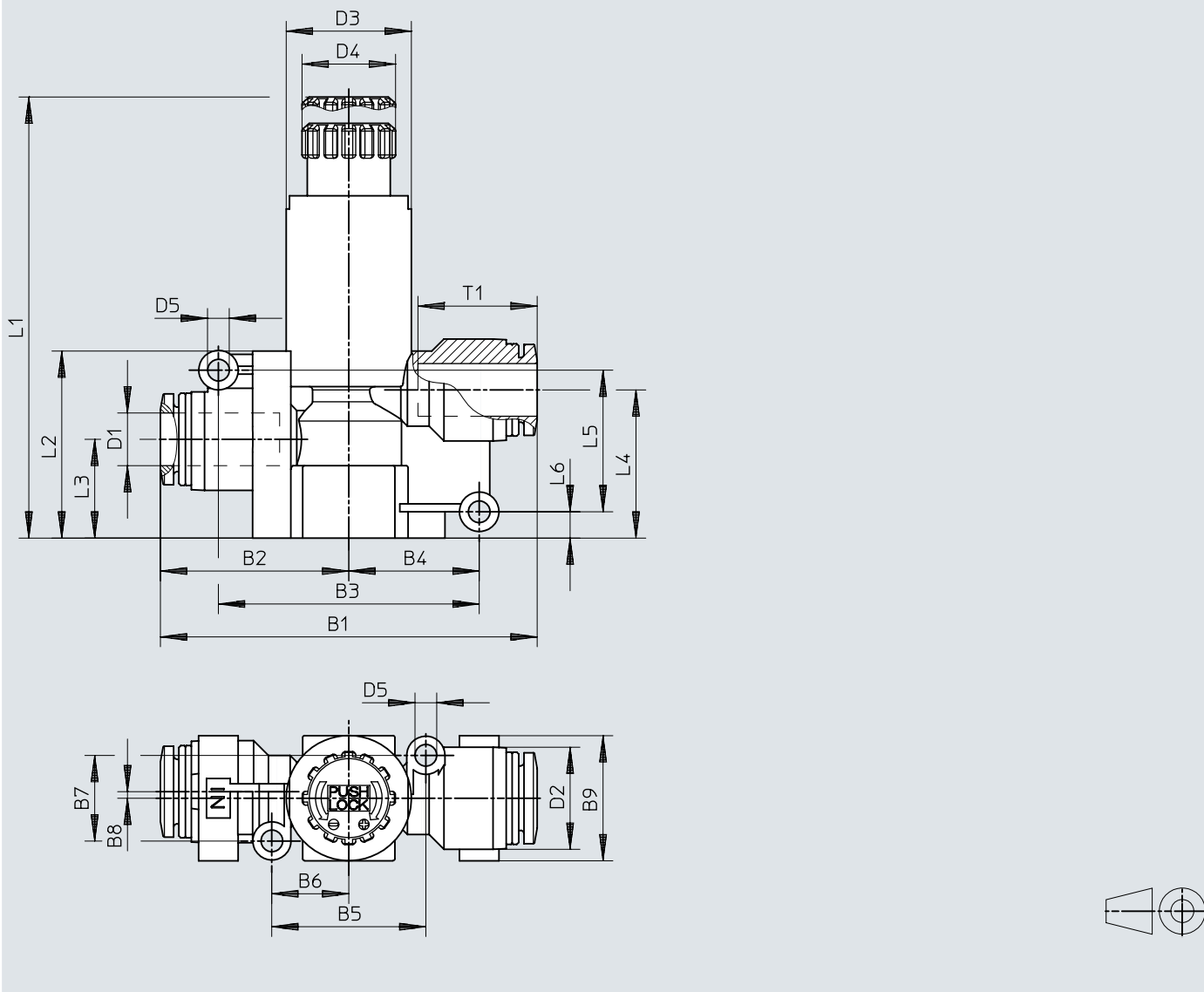
## Datenblatt

Betriebsdruck  $p$  in Abhängigkeit von der Temperatur  $t$ 

## Abmessungen

Abmessungen – Inline, VRPA-C, ohne Manometer

Download CAD-Daten → [www.festo.com](http://www.festo.com)



	B1	B2	B3	B4	B5	B6	B7	B8	B9	D1 ø	D2 ø
VRPA-C-Q4-E	44,4	22,2	30	15	20,6	10,3	9	1	15	4	11,5
VRPA-C-Q6-E	44,6	22,3	30	15	20,6	10,3	9	1	15	6	11,5
VRPA-C-Q8-E	57,2	28,6	39,6	19,8	23,4	11,7	13	1	19	8	15,5

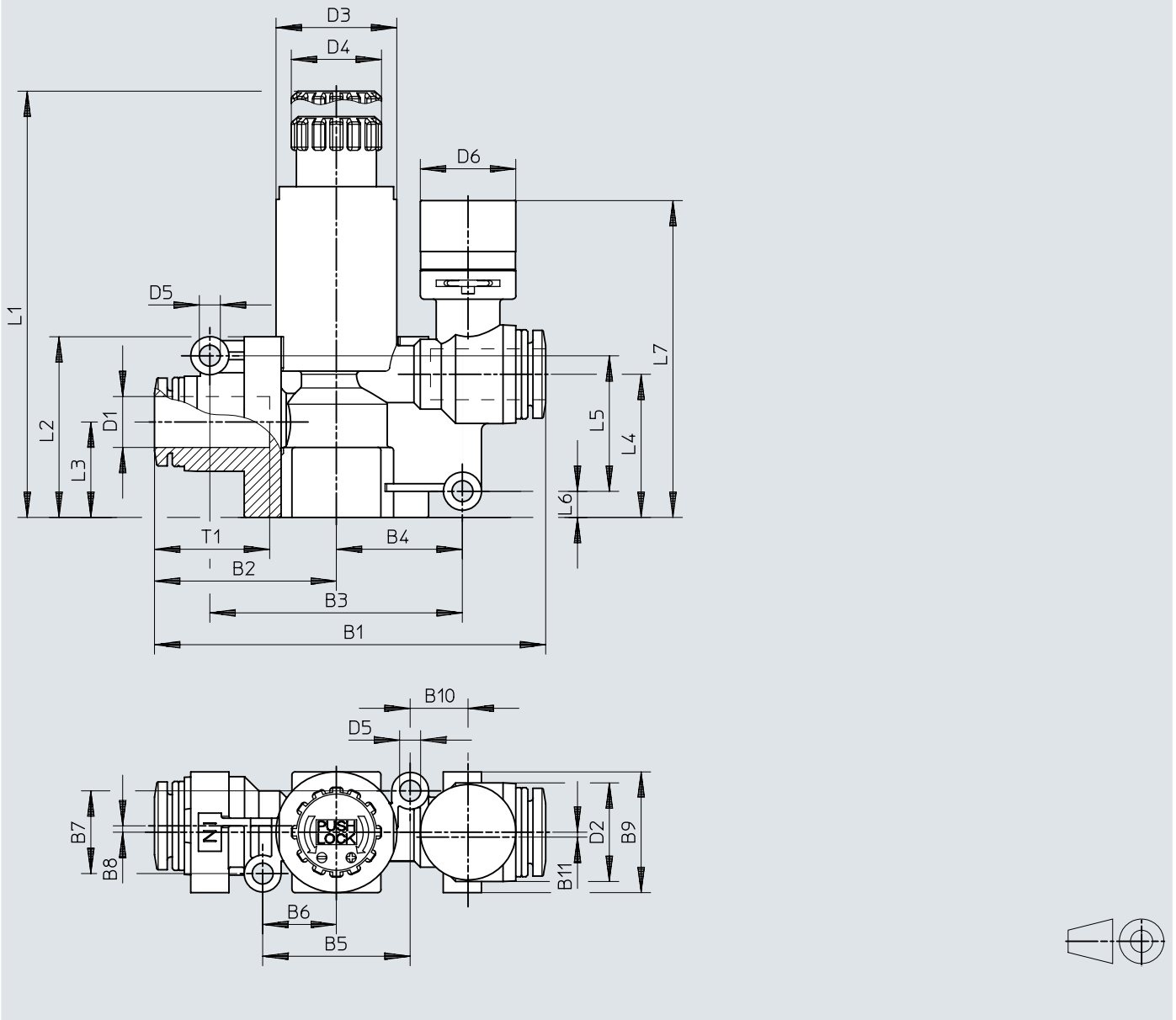
	D3 ø	D4 ø	D5 ø	L1		L2	L3	L4	L5	L6	T1
				1)	2)						
VRPA-C-Q4-E	15	14,2	3,3	61,6	58,9	24,5	13	18,8	17	4,2	11,6
VRPA-C-Q6-E	15	14,2	3,3	61,6	58,9	24,5	13	18,8	17	4,2	11,9
VRPA-C-Q8-E	19	14,2	3,3	65,7	63	28,4	15	22,5	21,5	4	18,1

- 1) entriegelt
- 2) verschlossen

# Abmessungen

Abmessungen – Inline, VRPA-CM, mit Manometer

Download CAD-Daten → [www.festo.com](http://www.festo.com)



	B1	B2	B3	B4	B5	B6	B7	B8	B9	B10	B11	D1 ∅	D2 ∅
VRPA-CM-Q4-E	53,4	22,2	30	15	20,2	10,1	9	1	15	10,2	1	4	11,5
VRPA-CM-Q6-E	53,6	22,3	30	15	20,2	10,1	9	1	15	10,2	1	6	11,5
VRPA-CM-Q8-E	61,5	28,6	39,7	19,9	23,2	11,6	13	1	19	9,1	0	8	15,5

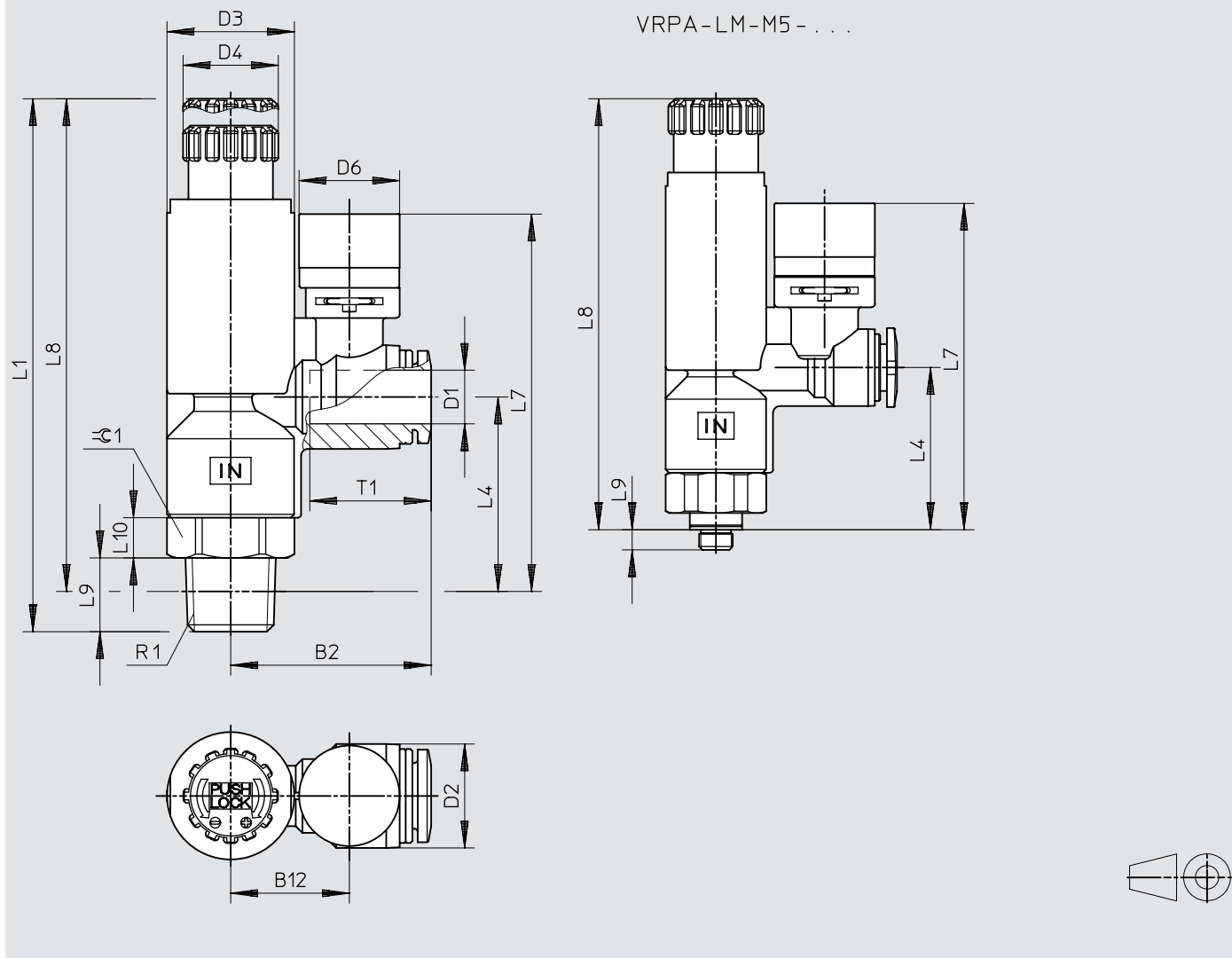
	D3 ∅	D4 ∅	D5 ∅	D6 ∅	L1		L2	L3	L4	L5	L6	L7	T1
					1)	2)							
VRPA-CM-Q4-E	15	14,2	3,3	15	61,6	58,9	24,5	13	18,8	17	4,2	43,3	11,6
VRPA-CM-Q6-E	15	14,2	3,3	15	61,6	58,9	24,5	13	18,8	17	4,2	43,3	11,9
VRPA-CM-Q8-E	19	14,2	3,3	15	65,7	63	28,4	15	22,5	21,3	4,1	49,8	18,1

- 1) entriegelt
- 2) verschlossen

# Abmessungen

Abmessungen – L-Form, VRPA-LM, mit Manometer

Download CAD-Daten → [www.festo.com](http://www.festo.com)



	B2	B12	D1 ø	D2 ø	D3 ø	D4 ø	D6 ø
VRPA-LM-M5-Q4	26,9	16,2	4	11,5	15	14,2	15
VRPA-LM-M5-Q6	27	16,2	6	11,5	15	14,2	15
VRPA-LM-R18-Q4	26,9	16,2	4	11,5	15	14,2	15
VRPA-LM-R18-Q6	27	16,2	6	11,5	15	14,2	15
VRPA-LM-R18-Q8	28,4	16,2	8	15,5	15	14,2	15
VRPA-LM-R14-Q6	30	17,7	6	15,5	19	14,2	15
VRPA-LM-R14-Q8	29,9	17,7	8	15,5	19	14,2	15

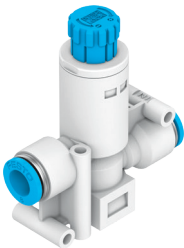
	L1		L4	L7	L8		L9	L10	R1	T1	≈ 1
	1)	2)			1)	2)					
VRPA-LM-M5-Q4	70	67,3	24,2	48,7	66,8	64,3	3	6	M5x0,8	11,6	14
VRPA-LM-M5-Q6	70	67,3	24,2	48,7	66,8	64,3	3	6	M5x0,8	11,9	14
VRPA-LM-R18-Q4	71,5	68,8	24,7	49,2	67,3	64,8	8	5	R1/8	11,6	14
VRPA-LM-R18-Q6	71,5	68,8	24,7	49,2	67,3	64,8	8	5	R1/8	11,9	14
VRPA-LM-R18-Q8	71,5	68,8	24,7	52	67,3	64,8	8	5	R1/8	18,1	14
VRPA-LM-R14-Q6	78,2	75,5	29	56,3	72	69,5	11	6	R1/4	17	17
VRPA-LM-R14-Q8	78,2	75,5	29	56,3	72	69,5	11	6	R1/4	18,1	17

1) entriegelt  
2) verschlossen




## Bestellangaben


## Bestellangaben – Inline ohne Manometer

	Pneumatischer Anschluss 1	Pneumatischer Anschluss 2	Normalnenn-durchfluss (normalisiert nach DIN 1343)	Produktgewicht	Teile-Nr.	Typ
	QS-4	QS-4	80 l/min	19 g	<b>8086000</b>	<b>VRPA-C-Q4-E</b>
	QS-6	QS-6	90 l/min	20 g	<b>8086001</b>	<b>VRPA-C-Q6-E</b>
	QS-8	QS-8	130 l/min	33 g	<b>8086002</b>	<b>VRPA-C-Q8-E</b>

## Bestellangaben – Inline mit Manometer

	Pneumatischer Anschluss 1	Pneumatischer Anschluss 2	Normalnenn-durchfluss (normalisiert nach DIN 1343)	Produktgewicht	Teile-Nr.	Typ
	QS-4	QS-4	80 l/min	23 g	<b>8086003</b>	<b>VRPA-CM-Q4-E</b>
	QS-6	QS-6	90 l/min		<b>8086004</b>	<b>VRPA-CM-Q6-E</b>
	QS-8	QS-8	125 l/min	36 g	<b>8086005</b>	<b>VRPA-CM-Q8-E</b>

## Bestellangaben – L-Form mit Manometer

	Pneumatischer Anschluss 1	Pneumatischer Anschluss 2	Normalnenn-durchfluss (normalisiert nach DIN 1343)	Produktgewicht	Teile-Nr.	Typ
	M5	QS-4	80 l/min	29 g	<b>8086007</b>	<b>VRPA-LM-M5-Q4</b>
		QS-6	90 l/min		<b>8086008</b>	<b>VRPA-LM-M5-Q6</b>
	R1/8	QS-4		31 g	<b>8086009</b>	<b>VRPA-LM-R18-Q4</b>
		QS-6	100 l/min		<b>8086010</b>	<b>VRPA-LM-R18-Q6</b>
		QS-8	110 l/min		<b>8086011</b>	<b>VRPA-LM-R18-Q8</b>
	R1/4	QS-6	115 l/min	49 g	<b>8086012</b>	<b>VRPA-LM-R14-Q6</b>
		QS-8	130 l/min		<b>8086013</b>	<b>VRPA-LM-R14-Q8</b>