

Proportional-Wegeventile VPWP

FESTO



Übersicht

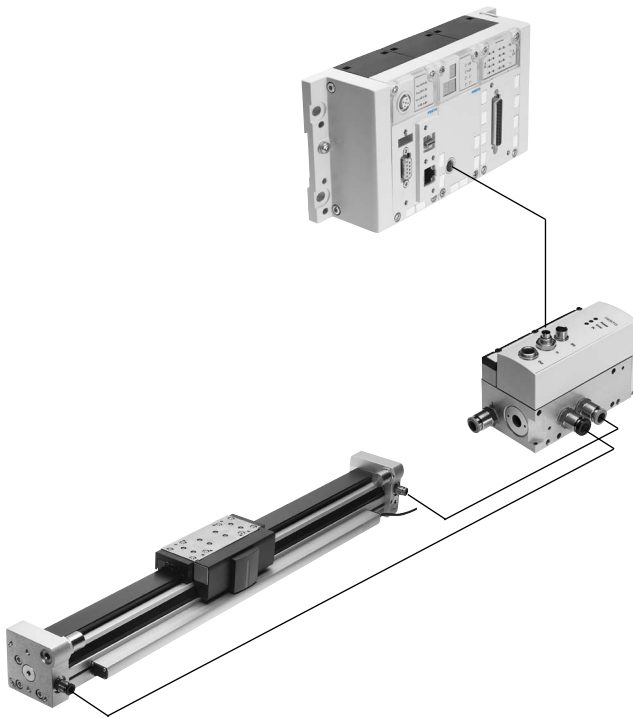
ServoPneumatische Antriebstechnologie

Positionier- und Soft Stop Anwendungen als integraler Bestandteil der Ventilinsel CPX – das modulare Peripheriesystem für dezentrale Automatisierungsaufgaben.

Durch die modulare Bauweise lassen sich Ventile, digitale Ein- und Ausgänge, Positioniermodule und Endlagenregler – passend zur Applikation – fast beliebig auf dem CPX-Terminal kombinieren.

Vorteile:

- Pneumatik und Elektrik – Steuern und Positionieren auf einer Plattform
- Innovative Positioniertechnik-Kolbenstangenantriebe, kolbenstanglose Antriebe, Drehantriebe
- Ansteuerung über Feldbus
- Fernwartung, Ferndiagnose, Webserver, SMS- und Email-Alarm sind über TCP/IP durchgängig nutzbar
- Schneller Austausch und Ergänzung von Modulen bei stehender Verdrahtung



Merkmale

Achscontroller CPX-CMAX



Freie Wahl:
Positions- und Kraftregelung, direkt angesteuert oder aus einem der 128 konfigurierbaren Fahrsätze ausgewählt.
Darf es etwas mehr sein:
die konfigurierbare Satzweitschaltung ermöglicht die Realisierung einfacher Funktionsabläufe im Achscontroller CPX-CMAX.
Jeder kennt jeden:
die Auto-Identifikation erkennt jeden Teilnehmer mit seinen Gerätedaten am Controller CPX-CMAX.

Mitgedacht:
die Ansteuerung einer Bremse oder Feststelleinheit über das Proportional-Wegeventil VPWP gehört mit zum Leistungsumfang des Controllers CPX-CMAX.
Bis zu 8 Module (max. 8 Achsen) können parallel und unabhängig voneinander betrieben werden.
Inbetriebnahme über FCT – die Festo Konfigurationssoftware oder über Feldbus:
kein Programmieren nur noch Konfigurieren.

Vorteile:

- Steigerung der Flexibilität
- OEM freundlich – Inbetriebnahme auch über Feldbus
- Übersichtliche Installation und schnelle Inbetriebnahme
- Kosteneffektiv
- Sie programmieren die Anlage in Ihrer SPS-Welt

Endlagenregler CPX-CMPX



Schnelle Fahrt zwischen den mechanischen Endanschlägen des Zylinders und dabei sanft und ohne Schlag in die Endlage.
Schnelle Inbetriebnahme über Bedienpanel, Feldbus oder Handheld.
Verbesserte Stillstandsregelung.
Die Ansteuerung einer Bremse oder Feststelleinheit über das Proportional-Wegeventil VPWP ist fester Bestandteil des Controllers CMPX.

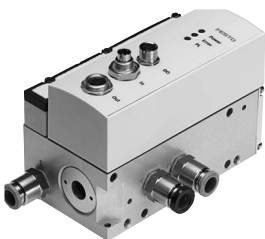
Bis zu 9 Endlagenregler – nur abhängig vom gewählten Feldbus lassen sich auf dem CPX-Terminal ansteuern.
Alle Systemdaten können über den Feldbus gelesen und geschrieben werden, z. B. auch die Mittelpositionen.

Datenblätter → Internet: cpx-cmpx

Vorteile:

- Steigerung der Flexibilität
- OEM freundlich – Inbetriebnahme auch über Feldbus
- Übersichtliche Installation und schnelle Inbetriebnahme
- Kosteneffektiv
 - bis zu 30% mehr Takte
 - deutliche reduzierte Erschütterungen in der Anlage
- Steigerung der Arbeitsergonomie durch deutlich reduzierten Lärmpegel
- Die erweiterte Diagnose hilft die Servicezeit an der Maschine zu reduzieren

Proportional-Wegeventil VPWP



Das 5/3 Proportional-Wegeventil für Anwendungen mit Soft Stop und pneumatisch Positionieren.
Voll digitalisiert – mit integrierten Drucksensoren, mit neuen Diagnosefunktionen.
In den Baugrößen 4, 6, 8 und 10.
Durchflussrate von 350, 700, 1400 und 2000 l/min.

Mit Schaltausgang zur Ansteuerung einer Bremse.
Farblich gekennzeichnete Druckluftanschlüsse.
Vorkonfektionierte Kabel garantieren ein fehlerfreies und schnelles Verbinden mit den Controllern CPX-CMPX und CPX-CMAX.

Datenblätter → Seite 8

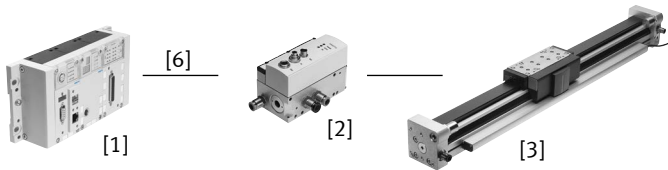
Vorteile:

- Übersichtliche Installation und schnelle Inbetriebnahme
- Reduzierung der Anlagenstillstandszeiten durch die neuen Diagnosemöglichkeiten
- Mit Schaltausgang zum Ansteuern einer Brems-/Klemmeinheit

Antriebsoptionen

System mit Linearantrieb DDLI, DGCI

Datenblätter → Internet: ddli oder dgci



- [1] Controllermodul CPX-CMPX oder CPX-CMAX
- [2] Proportional-Wegeventil VPWP
- [3] Linearantrieb DDLI, DGCI mit Wegmesssystem
- [6] Verbindungsleitung KVI-CP-3-...

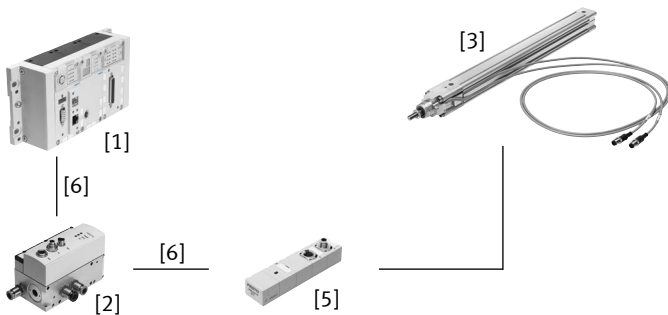
- Pneumatischer kolbenstangenloser Linearantrieb mit Wegmesssystem, wahlweise ohne oder mit Kugelumlaufführung
- Wegmesssystem absolut und berührungslos messend
- Durchmesser:
 - bei DGCI: 18 ... 63 mm
 - bei DDLI: 25 ... 63 mm
- Hub: 100 ... 2000 mm in festen Längen
- Einsatzbereich Soft Stop und pneumatisch Positionieren
- Massenlast von 1 ... 180 kg
- Kein Sensorinterface erforderlich

Vorteile:

- Fertige Antriebseinheit
- DDLI zur einfachen Anbindung an kundenseitiges Führungssystem
- Hervorragende Laufeigenschaften
- Für schnelle und genaue Positionierung bis $\pm 0,2$ mm (nur mit Achscontroller CPX-CMAX)

System mit Normzylinder DNCI, DDPC

Datenblätter → Internet: dnci



- [1] Controllermodul CPX-CMPX oder CPX-CMAX
- [2] Proportional-Wegeventil VPWP
- [3] Normzylinder DNCI, DDPC mit Wegmesssystem
- [5] Sensorinterface CASM-S-D3-R7
- [6] Verbindungsleitung KVI-CP-3-...

- Normzylinder mit integriertem Wegmesssystem, entspricht DIN ISO 6432, VDMA 24 562, NF E 49 003.1 und Uni 10 290
- Wegmesssystem berührungslos und inkremental messend
- Durchmesser: 32 ... 100 mm
- Hub: 100 ... 750 mm
- Einsatzbereich Soft Stop und pneumatisch Positionieren
- Massenlast von 3 ... 450 kg und dazu passend das Sensorinterface CASM-S-D3-R7
- Vorkonfektionierte Kabel garantieren ein fehlerfreies und schnelles elektrisches Anschließen

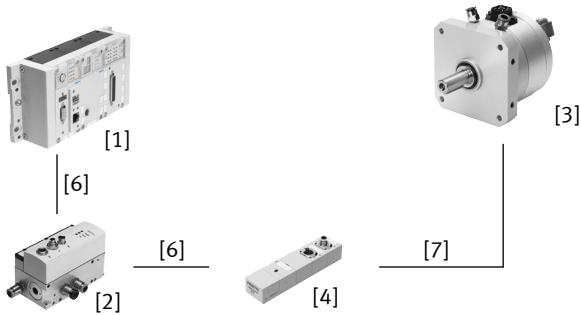
Vorteile:

- Kompakte Antriebseinheit
- Universell einsetzbar
- Auch mit Führungseinheit
- Für schnelle und genaue Positionierung bis $\pm 0,5$ mm (nur mit Achscontroller CPX-CMAX)

Antrieboptionen

System mit Schwenkantrieb DSMI

Datenblätter → Internet: dsmi



- [1] Controllermodul CPX-CMPX oder CPX-CMAX
- [2] Proportional-Wegeventil VPWP
- [3] Schwenkantrieb DSMI mit Wegmesssystem
- [4] Sensorinterface CASM-S-D2-R3
- [6] Verbindungsleitung KVI-CP-3-...
- [7] Verbindungsleitung NEBC-P1W4-K-0,3-N-M12G5

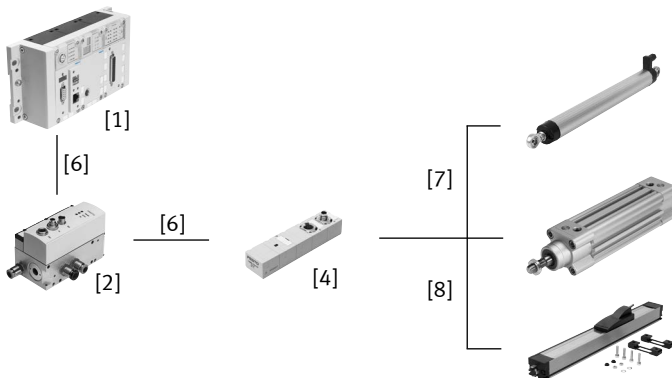
- Schwenkantrieb DSMI mit integriertem Wegmesssystem
- Baugleich mit pneumatischem Schwenkantrieb DSM
- Absolutes Wegmesssystem auf Basis Potentiometer
- Schwenkbereich von 0 ... 270°
- Baugröße: 25, 40, 63
- Max. Drehmoment: 5 ... 40 Nm
- Einsatzbereich Soft Stop und pneumatisch Positionieren
- Massenträgheitsmomente von 15 ... 6000 kgcm² und dazu passend das Sensorinterface CASM-S-D2-R3
- Vorkonfektionierte Kabel garantieren ein fehlerfreies und schnelles Verbinden mit dem Proportional-Wegeventil VPWP

Vorteile:

- Fertige Antriebseinheit, kompakt, sofort einsatzfähig
- Hohe Winkelbeschleunigung
- Mit einstellbaren Festanschlägen
- Für schnelle und genaue Positionierung bis ±0,2° (nur mit Achscontroller CPX-CMAX)

System mit Potentiometer

Datenblätter → Internet: casm



- [1] Controllermodul CPX-CMPX oder CPX-CMAX
- [2] Proportional-Wegeventil VPWP
- [4] Sensorinterface CASM-S-D2-R3
- [6] Verbindungsleitung KVI-CP-3-...
- [7] Verbindungsleitung NEBC-P1W4-K-0,3-N-M12G5
- [8] Verbindungsleitung NEBC-A1W3-K-0,4-N-M12G5

- Anbaubare Potentiometer, absolut messend, mit hoher Schutzart
- Mit Schubstange oder Mitnehmer
- Messbereich:
Schubstange: 100 ... 750 mm
Mitnehmer: 225 ... 2000 mm
- Vorkonfektionierte Kabel garantieren ein fehlerfreies und schnelles Verbinden mit dem Sensorinterface CASM
- Einsatzbereich Soft Stop und pneumatisch Positionieren mit Zylindern-Ø 25 ... 80 mm
- Massenlast von 1 ... 300 kg

Vorteile:

- Übersichtliche Installation und schnelle Inbetriebnahme
- Kosteneffektiv
- Auch in schwierigen Umgebungsbedingungen einsetzbar
- Vielfalt in den Antrieben: Zylinder mit externem Wegmesssystem werden auch von CPX-CMPX und CPX-CMAX unterstützt

Antriebsoptionen

Systemkomponenten für Soft Stop-Systeme mit Endlagenregler CPX-CMPX						
	Linearantrieb	Normzylinder	Schwenkantrieb	Wegmesssystem		→ Seite/ Internet
	DDLI/DGCI	DNCI, DDPC	DSMI	MLO-LWG/-TLF	MME-MTS	
Endlagenregler CPX-CMPX	■	■	■	■	■	cmpx
Proportional-Wegeventil VPWP	■	■	■	■	■	8
Sensorinterface CASM-S-D2-R3	–	–	■	■	–	casm
Sensorinterface CASM-S-D3-R7	–	■	–	–	–	casm
Verbindungsleitung KVI-CP-3-...	■	■	■	■	■	kvi
Verbindungsleitung NEBC-P1W4-...	–	–	■	■ / –	–	nebc
Verbindungsleitung NEBC-A1W3-...	–	–	–	– / ■	–	nebc
Verbindungsleitung NEBP-M16W6-...	–	–	–	–	■	16

Systemkomponenten für pneumatische Positioniersysteme mit Achscontroller CPX-CMAX						
	Linearantrieb	Normzylinder	Schwenkantrieb	Wegmesssystem		→ Seite/ Internet
	DDLI/DGCI	DNCI, DDPC	DSMI	MLO-LWG/-TLF	MME-MTS	
Achscontroller CPX-CMAX	■	■	■	■	■	cmax
Proportional-Wegeventil VPWP	■	■	■	■	■	8
Sensorinterface CASM-S-D2-R3	–	–	■	■	–	casm
Sensorinterface CASM-S-D3-R7	–	■	–	–	–	casm
Verbindungsleitung KVI-CP-3-...	■	■	■	■	■	kvi
Verbindungsleitung NEBC-P1W4-...	–	–	■	■ / –	–	nebc
Verbindungsleitung NEBC-A1W3-...	–	–	–	– / ■	–	nebc
Verbindungsleitung NEBP-M16W6-...	–	–	–	–	■	16

Typenschlüssel

001	Baureihe	
VPWP	Proportional-Wegeventil	

002	Nennweite [mm]	
4	4	
6	6	
8	8	
10	10	

003	Wegeventilart	
L	Muffenventil	

004	Ventilfunktion	
5	5/3-Wegeventil	

005	Pneumatischer Anschluss	
Q6	Steckanschluss 6 mm	
Q8	Steckanschluss 8 mm	
Q10	Steckanschluss 10 mm	
Q	Ohne Steckverschraubung	

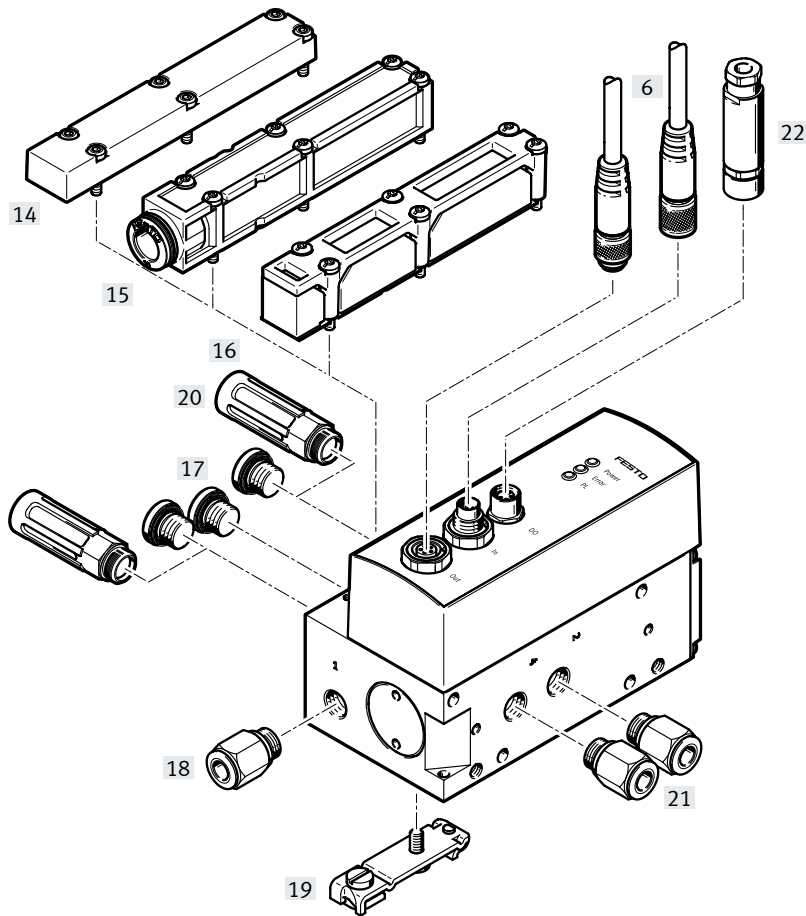
006	Druckbereich [bar]	
10	0 ... 10	

007	Anzeigeart	
E	LED	

008	Entlüftung	
G	Gewindeanschluss	
D	Gefasst	
F	Flächenschalldämpfer	

009	Zulassung EU	
EX1	II 3G	

Peripherieübersicht



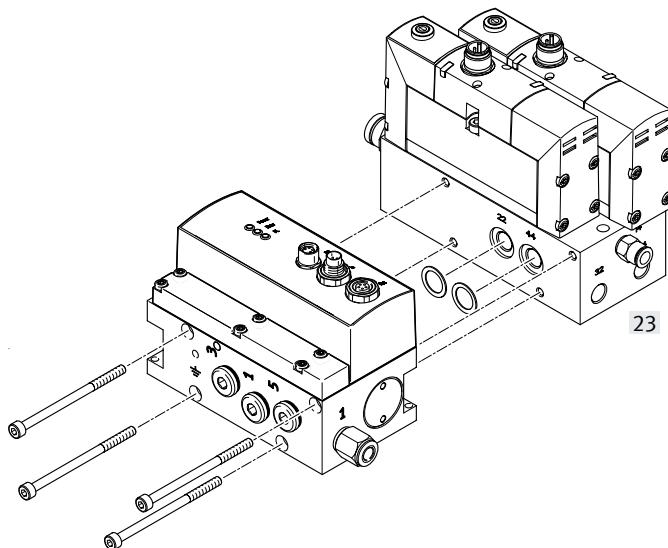
Anschlussplatten VABP

Beim Abschalten der Ventillastspannung können mit Hilfe der Anschlussplatte VABP [23] definierte Abschaltverhalten realisiert werden.

Es handelt sich um eine einkanalige Lösung zum Abkoppeln des Antriebs vom Arbeitsventil. 4 Abschaltfunktionen sind möglich.

Weitere Informationen

→ Internet: vabp

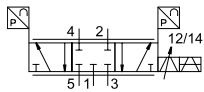





Peripherieübersicht

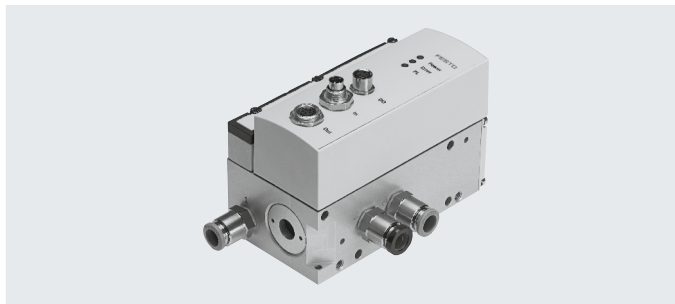
Zubehör	für Nennweite	Beschreibung	→ Seite/Internet
[6] Verbindungsleitung KVI-CP-3	4, 6, 8, 10	zum Anschluss von Proportional-Wegeventil VPWP an den Endlagenregler CPX-CMPX/Achscontroller CPX-CMAX oder an das Sensorinterface CASM	16
[14] Abdeckplatte VABB-P3-1	4, 6, 8	um die Anschlüsse an der Abschlussplatte nutzen zu können	16
[15] Platte VMPA-AP	4, 6, 8	für gefasste Abluft	16
[16] Platte VMPA-APU	4, 6, 8	mit Flächenschalldämpfer	16
[17] Blindstopfen B	4, 6, 8	zum Verschließen der Abluftanschlüsse an der Abschlussplatte	blindstopfen
[18] Steckverschraubung QS	4, 6, 8	über die Bestellangaben im Produktbaukasten können Steckverschraubungen für die Druckluftversorgung mitbestellt werden	15
[19] Befestigung CPASC1-BG, CPV10/14-VI-BG	4, 6, 8	zur Befestigung an einer Hutschiene	16
[20] Schalldämpfer U	4, 6, 8, 10	<ul style="list-style-type: none"> • bei den Nennweiten 4, 6 und 8 können die Schalldämpfer alternativ zu den Platten [15] und [16] eingesetzt werden • bei der Nennweite 10 muss für die Abluft Schalldämpfer eingesetzt werden 	schalldämpfer
[21] Steckverschraubung QS	4, 6, 8	<ul style="list-style-type: none"> • über die Bestellangaben im Produktbaukasten können farblich unterschiedlich gekennzeichnete Steckverschraubungen, für einfache und fehlerfreie Verschlauchung, bestellt werden • zum Anschluss von außertolerierten Druckluftschläuchen 	15
	10	<ul style="list-style-type: none"> • Steckverschraubungen müssen separat bestellt werden • zum Anschluss von außertolerierten Druckluftschläuchen 	15
[22] Stecker NECU	4, 6, 8, 10	zum Anschließen von Magnetventile an das Proportional-Wegeventil VPWP	16

Datenblatt

Funktion



-  - Spannung
24 V DC
-  - Durchfluss
350 ... 2000 l/min
-  - Druck
0 ... 10 bar



Allgemeine Technische Daten		4	6	8	10
Nennweite		4	6	8	10
Pneumatischer Anschluss		G1/8		G1/4	G3/8
Nennweite	[mm]	4	6	8	10
Normalnenndurchfluss	[l/min]	350	700	1400	2000
Ventilfunktion		5/3-Proportional-Wegeregelventil, geschlossen			
Konstruktiver Aufbau		Kolben-Schieber mit integrierten Drucksensoren			
Dichtprinzip		hart			
Betätigungsart		elektrisch			
Rückstellart		magnetische Feder			
Steuerart		direkt			
Strömungsrichtung		nicht reversibel			
Befestigungsart		Direktbefestigung über Durchgangsbohrung über Hutschiene			
Einbaulage ¹⁾		vorzugsweise liegend (Anzeigeelemente nach oben)			
Produktgewicht	[g]	776	776	1060	1010
Drucksensoren					
Wiederholgenauigkeit FS	[%]	< 1			
Auflösung Druck	[bar]	0,01			
Linearitätsfehler FS ²⁾	[%]	< 1,5			
Diagnose					
LED-Anzeigen	grün	Nennbetriebsspannung			
	rot	Fehler			
	gelb	Lastspannung			
Gerätespezifische Diagnose über Control-Interface		<ul style="list-style-type: none"> • Unterspannung bei Betriebs- und Lastspannung • Temperaturüberwachung • Ventil klemmt • Kurzschlussüberwachung • Gerätedaten 			
Control-Interface					
Daten		CAN-Bus mit Festo-Protokoll			
		digital			
		Abschlusswiderstand integriert			
Elektrischer Anschluss		5-polig			
		M9			
		Stecker			

1) Wird das Proportional-Wegeventil während der Funktion bewegt, muss es quer zur Bewegungsrichtung montiert sein
 2) Bezogen auf 6 bar

Datenblatt

Elektrische Daten		
Lastversorgung		
Betriebsspannungsbereich	[V DC]	18 ... 30
Nennbetriebsspannung	[V DC]	24
Lastspannungsbereich	[V DC]	18 ... 30
Nennlastspannung	[V DC]	24
Restwelligkeit	[Vss]	4
Max. Stromaufnahme (Logik)	[A]	0,15
Max. Stromaufnahme (Ventilantrieb)	[A]	1,2
Anforderung Spannungsversorgung		PELV
Sicherheitshinweis		bei gestörtem Control-Interface nimmt das Ventil die gesperrte Mittelstellung ein
Digitaler Ausgang (Stecker D0, PIN2)		
Versorgungsspannung	[V DC]	24 (von Lastspannung kommend)
Max. Laststrom	[mA]	500
Eigenschaften		<ul style="list-style-type: none"> • positive Logik (PNP) nach IEC 61131-2 • keine galvanische Trennung • kurzschlussicher • Rückwärtseinspeisung ohne Zerstörung
Spannungsausgang (Stecker D0, PIN4)		
Versorgungsspannung	[V DC]	24 (von Lastspannung kommend)
Max. Laststrom	[mA]	500
Eigenschaften		<ul style="list-style-type: none"> • positive Logik (PNP) nach IEC 61131-2 • keine galvanische Trennung • kurzschlussicher • Rückwärtseinspeisung ohne Zerstörung

Betriebs- und Umweltbedingungen			
Nennweite	4	6	8 10
Betriebsmedium	Druckluft nach ISO 8573-1:2010 [6:4:4]		
Hinweis zum Betriebs-/Steuermedium	geölter Betrieb nicht möglich		
Betriebsdruck	[bar]	0 ... 10	
Nennbetriebsdruck	[bar]	6	
Betriebsdruck Positionieren/Soft Stop	[bar]	4 ... 8	
Umgebungstemperatur	[°C]	0 ... 50	
Mediumtemperatur	[°C]	0 ... 50	
Lagertemperatur	[°C]	-20 ... +70	
CE-Zeichen (siehe Konformitätserklärung)	nach EU-EMV-Richtlinie		
Schutzart ¹⁾	IP65		
Schwingfestigkeit nach DIN/IEC 68 Teil 2-6	bei Wandbefestigung: geprüft nach Schärfegrad 2		
	bei Hutschienenmontage: geprüft nach Schärfegrad 1		–
Dauerschock-Festigkeit nach DIN/IEC 68 Teil 2-27	bei Wandbefestigung: geprüft nach Schärfegrad 2		
	bei Hutschienenmontage: geprüft nach Schärfegrad 1		–
Korrosionsbeständigkeit KBK ²⁾	1		
Zulassung	RCM Mark		

1) Im montierten Zustand, mit Stecker, bei Nenndruck und verschlachtet

2) Korrosionsbeständigkeitsklasse KBK 1 nach Festo Norm FN 940070

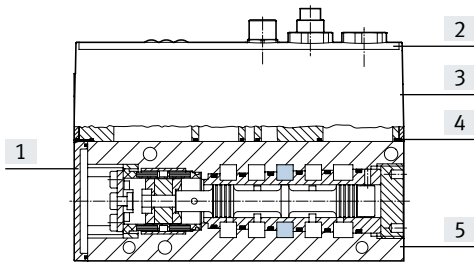
Niedrige Korrosionsbeanspruchung. Trockene Innenraumanwendung bzw. Transport und Lagerschutz. Gilt auch für Teile hinter Abdeckungen, im nicht sichtbaren Innenbereich, oder Teile die im Anwendungsfall abgedeckt sind (z. B. Antriebszapfen).

ATEX	
ATEX-Kategorie Gas	II 3G
Ex-Zündschutzart Gas	Ex nA IIC T5 X Gc
Ex-Umgebungstemperatur	0 °C ≤ Ta ≤ +50 °C
CE-Zeichen (siehe Konformitätserklärung)	nach EU-Ex-Schutz-Richtlinie (ATEX)

Datenblatt

Werkstoffe

Funktionsschnitt

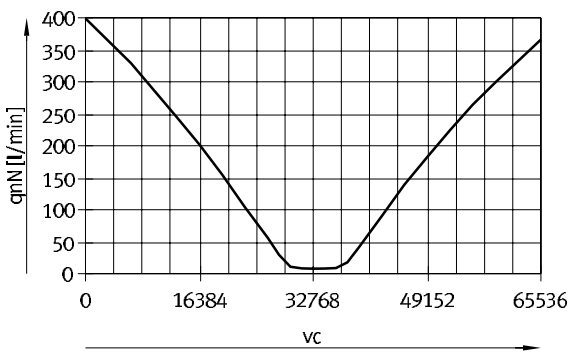


Proportional-Wegeventil

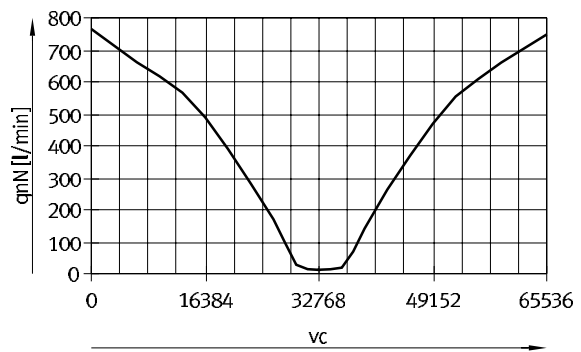
[1]	Deckel	Polyamid verstärkt
[2]	Beschriftungsfolie	Polyester
[3]	Elektronikgehäuse	Polyamid verstärkt
[4]	Dichtungen	Nitrilkautschuk
[5]	Ventilgehäuse	Aluminium-Knetlegierung, eloxiert
-	Werkstoff-Hinweis	RoHS konform

Durchfluss q_{nN} in Abhängigkeit vom Stellwert

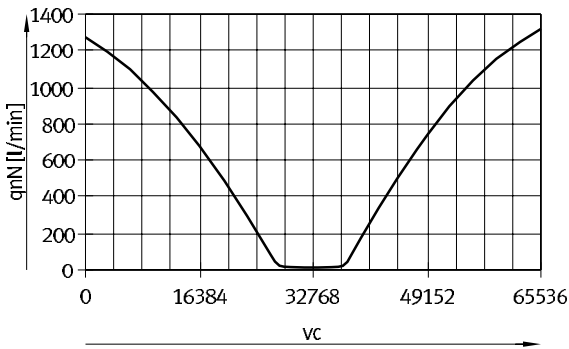
Nennweite 4



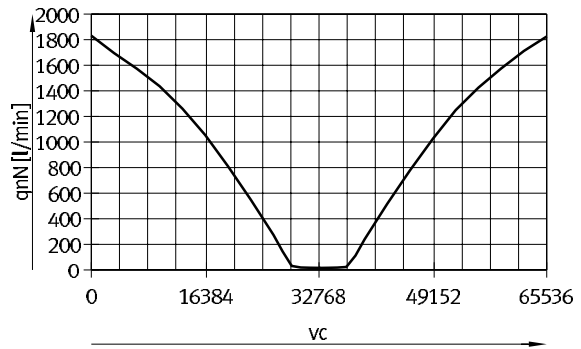
Nennweite 6



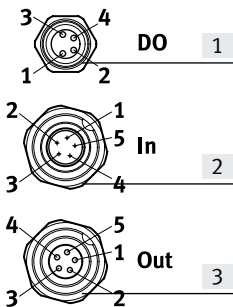
Nennweite 8



Nennweite 10



Pinbelegung



[1] DO, 4-polige M8 Dose

Pin	Funktion
1	-
2	digitaler Ausgang
3	0 V
4	24 V Spannungsausgang
-	
-	

[2] IN, 5-poliger M9 Stecker

Pin	Funktion
1	24 V Betriebsspannung
4	24 V Lastspannung
3	0 V
4	CAN_H
5	CAN_L
-	FE

[3] OUT, 5-polige M9 Dose

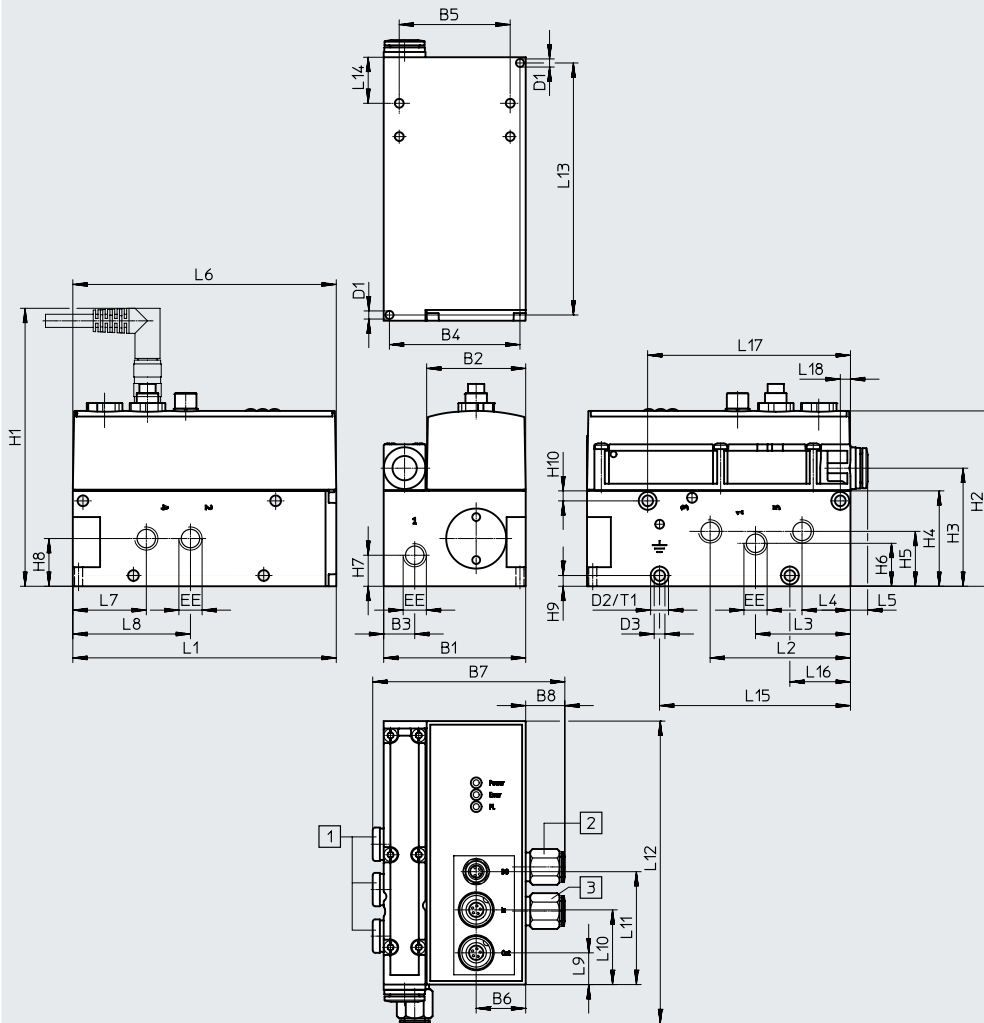
Pin	Funktion
1	24 V Betriebsspannung
2	24 V Lastspannung
3	0 V
4	CAN_H
5	CAN_L
-	FE

Datenblatt

Abmessungen

Download CAD-Daten → www.festo.com

Nennweite 4, 6, 8



- [1] Die Anschlüsse 1, 3, 5 sind beim Bestellcode D (gefasste Abluft) und F (Flächenschalldämpfer) verschlossen.
- [2] Beim Bestellcode Q6, Q8, Q10 (Pneumatischer Anschluss) besitzt die Verschraubung einen blauen Lösering.
- [3] Beim Bestellcode Q6, Q8, Q10 (Pneumatischer Anschluss) besitzt die Verschraubung einen schwarzen Lösering.

Nennweite	B1	B2	B3	B4	B5	B6	B7		B8		D1	D2	D3	EE
							Q6	Q8	Q6	Q8	∅	H13	H13	
4	59,5	41,5	13	54,7	46,5	20,75	80,4	85,6	16,4	21,6	3,4	7,5	4,5	G1/8
6				64,5	56,5		85,6	85,6	21,6	21,6				G1/4
8				69,5	98,6		98,6	24,1	24,1	8				G1/4

Nennweite	H1 ¹⁾	H2	H3 ²⁾	H4	H5	H6	H7	H8	H9	H10	L1	L2	L3	L4
4	ca. 120/116	73,5	50	40	23	18	13	20	5	4,7	110,4	58,8	39,8	20,3
6	ca. 128/124	81,5	58	48	28	22	15,5	24	±0,1	±0,1	122,3	67,6	45,2	22,8
8										5				

Nennweite	L5 ²⁾	L6	L7	L8	L9	L10	L11	L12	L13	L14	L15	L16	L17	L18	T1
4	7,2	110,4	30,8	49,3	13,3	31,3	47,3	132	105,6	19,3	80	25,4	85	4,75	4,4
6			34	56,4				146,5	117,3	22,5	93	28,5	93	5	
8			–	–				–	–	–	–	–	–	–	

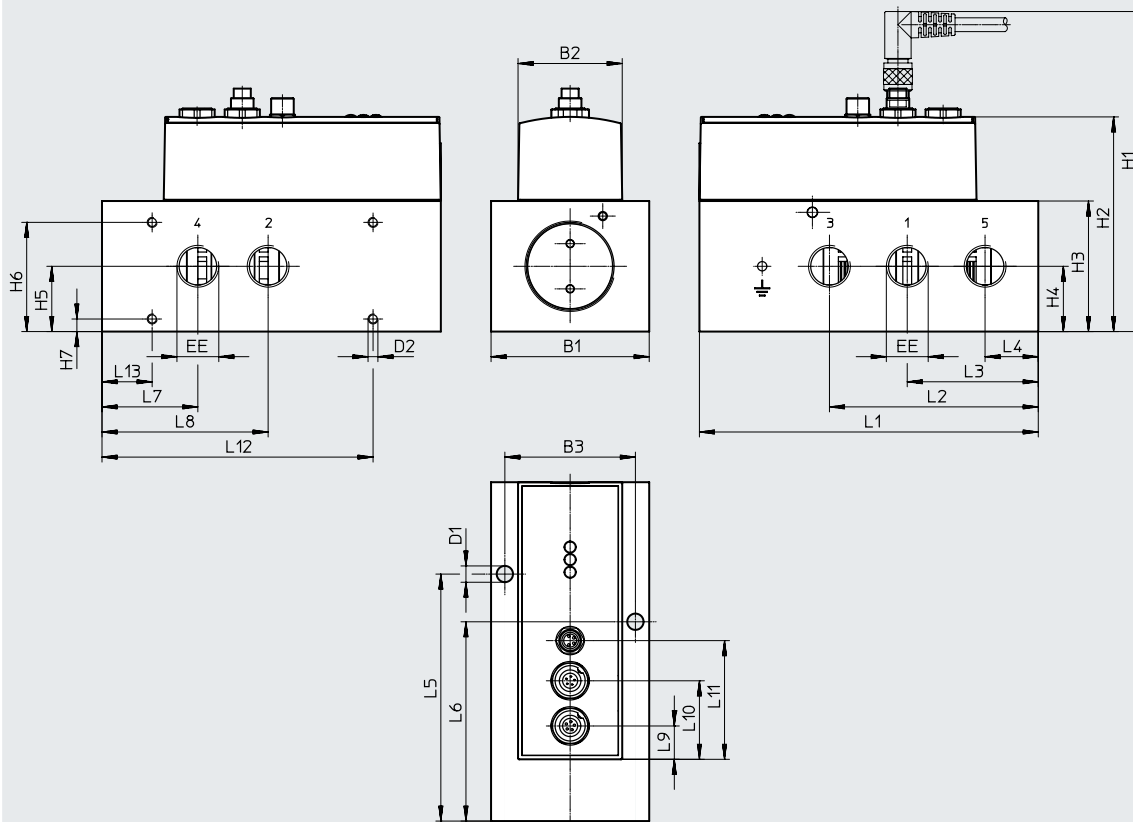
1) Winkelstecker / Gerader Stecker
 2) Nur bei Variante D

Datenblatt

Abmessungen

Download CAD-Daten → www.festo.com

Nennweite 10

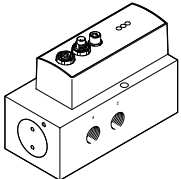


Hinweis: Nennweite 10 wird stets ohne QS-Steckverschraubungen geliefert.

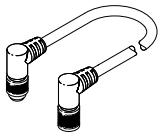
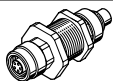
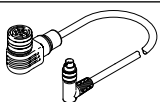
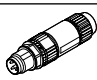
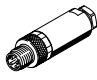
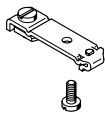
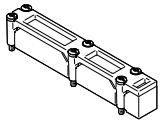
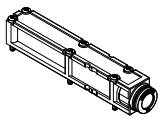
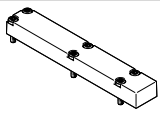
Nennweite	B1	B2	B3	D1 ∅	D2	EE	H1	H2	
10	63	41,5	52	6,5	M4x10	G3/8	124	82	
Nennweite	H3	H4	H5	H6 ±0,1	H7 ±0,1	L1	L2	L3	L4
10	48,5	24,25	24,25	43,5	5	135	83,2	52,2	21,2
Nennweite	L5	L6	L7	L8	L9	L10	L11	L12 ±0,1	L13 ±0,1
10	98,4	79,4	38,2	66,2	13,3	31,3	47,3	108	20

Bestellangaben – Produktbaukasten


Bestelltabelle						
Nennweite	4	6	8	Bedin- gungen	Code	Eintrag Code
Baukasten-Nr.	550170	550171	550172			
Baureihe	Proportional-Wegeventil				VPWP	VPWP
Nennweite	4	–	–		-4	
	–	6	–		-6	
	–	–	8		-8	
Ventilart	Muffenventil				-L	-L
Wegefunktion	5/3-Wegeventil				-5	-5
Pneumatischer Anschluss	Steckverschraubung 6 mm	–	–		-Q6	
	Steckverschraubung 8 mm	–	–		-Q8	
	–	–	Steckverschraubung 10 mm		-Q10	
	Gewinde ohne Verschraubung				-Q	
	G1/8	G1/8	G1/4			
Druckbereich	0 ... 10 bar				-10	-10
Anzeigeart	nur LED				-E	-E
Entlüftung	gefasste Abluft				-D	
	QSIK-S-10	QSIK-S-10	QSIK-S-10			
	Flächenschalldämpfer				-F	
	Gewinde ohne Verschraubung				-G	
	G1/8	G1/8	G1/4			
Zulassung EU	II 3G				-EX1	

Bestellangaben		
Nennweite 10	Teile-Nr.	Typ
	1552544	VPWP-10-L-5-Q-10-E-G-EX1

Zubehör

Bestellangaben – Verbindungsleitungen und Stecker				
	Beschreibung	Kabellänge [m]	Teile-Nr.	Typ
Verbindung zwischen Achscontroller CPX-CMAX/Endlagenregler CPX-CMPX und Proportional-Wegeventil VPWP oder zwischen Proportional-Wegeventil VPWP und Sensorinterface CASM				
	gewinkelter Stecker und gewinkelte Dose	0,25	540327	KVI-CP-3-WS-WD-0,25
		0,5	540328	KVI-CP-3-WS-WD-0,5
		2	540329	KVI-CP-3-WS-WD-2
		5	540330	KVI-CP-3-WS-WD-5
		8	540331	KVI-CP-3-WS-WD-8
	gerader Stecker und gerade Dose	2	540332	KVI-CP-3-GS-GD-2
5		540333	KVI-CP-3-GS-GD-5	
8		540334	KVI-CP-3-GS-GD-8	
	Verbindungsstück zur Schaltschrankdurchführung	–	543252	KVI-CP-3-SSD
Verbindung zwischen Wegmesssystem MME-MTS und Proportional-Wegeventil VPWP				
	für Wegmesssystem MME-MTS	2	575898	NEBP-M16W6-K-2-M9W5
Stecker				
	<ul style="list-style-type: none"> • Schneidklemme • zum Anschließen eines Magnetventils an das Proportional-Wegeventil VPWP 	–	562025	NECU-S-M8G4-HX
	<ul style="list-style-type: none"> • Schraubklemme • zum Anschließen eines Magnetventils an das Proportional-Wegeventil VPWP 	–	1068198	NECU-S-M8G4-C2
Bestellangaben – Befestigungen				
	Beschreibung		Teile-Nr.	Typ
	für Nennweite 4 und 6		527392	CPASC1-BG-NRH
	für Nennweite 8		162556	CPV1 0/14-VI-BG-NRH-35
Bestellangaben – Entlüftungsvarianten				
	Beschreibung		Teile-Nr.	Typ
	Platte mit Flächenschalldämpfer, für Nennweite 4, 6, 8		533374	VMPA-APU
	Platte für gefasste Abluft für Nennweite 4, 6, 8		533375	VMPA-AP
	Abdeckplatte, um die Anschlüsse am Ventilblock direkt nutzen zu können, z. B. für Schalldämpfer für Nennweite 4, 6, 8		563896	VABB-P3-1

Zubehör

Bestellangaben – Steckverschraubungen			
	Nennweite	Teile-Nr.	Typ
	Anschluss 2 und 4		
	4	186096	QS-G1/8-6
	4, 6	186098	QS-G1/8-8
	8	186101	QS-G1/4-10
	10	186103	QS-G3/8-12
	Anschluss 1		
	4, 6	186098	QS-G1/8-8
	8	186101	QS-G1/4-10
	10	186103	QS-G3/8-12