

Proportional-Durchflussregelventile VPCF

FESTO



Merkmale

Auf einen Blick

Das Proportional-Durchflussregelventil VPCF erfüllt höchste Anforderungen in punkto Dynamik, Wiederholgenauigkeit und Linearität der Kennlinie. Dank kürzerer Zykluszeiten lassen sich Stückzahlen steigern und somit Kosten spürbar senken.

Durch die kompakten Maße, die gut zugänglichen pneumatischen Anschlüsse und die einfache Ansteuerung lässt sich das Ventil flexibel anordnen und fast überall montieren - auch in bereits bestehenden Applikationen.

Vorteile:

- Langlebig auch bei kritischen Umgebungen
- Hohe Dynamik für variable Zykluszeiten
- Hohe Wiederholgenauigkeit
- Schutzart: IP65
- ATEX-Zulassung

Anwendungen:

- Sprühstrahlregulierung in Lackieranlagen
- Umhüllen des Laserstrahls
- Luftstromregulierung über dem Erhitzer bei Heißluftanwendungen

Technik im Detail



- [1] Serviceschnittstelle (verschlossen)
- [2] LED „Power/Error“
- [3] LED „Status“
- [4] Anschluss: Arbeitsluft (2)
- [5] Elektrischer Anschluss
- [6] Erdungsanschluss
- [7] Anschluss: Druckluft (1) und Abluft (3)
- [8] Durchgangsbohrung zur Befestigung

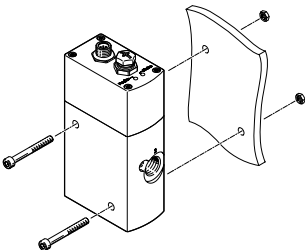
Funktionsweise:

Das Ventil regelt den Durchfluss für einen angeschlossenen pneumatischen Verbraucher, unabhängig von dessen Strömungswiderstand oder Schwankungen der Druckluftversorgung. Die dazu notwendige Sensorik und Regelungsstrecke sind im Ventil integriert.

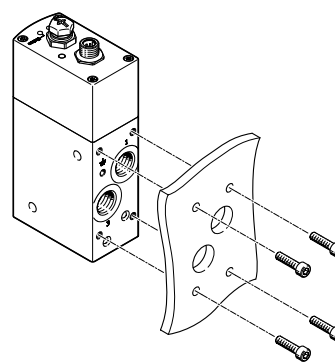
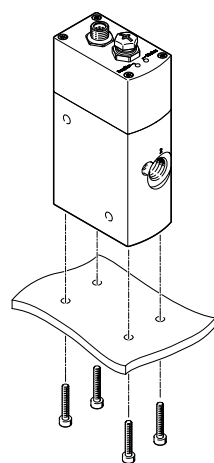
Der Soll-Wert für den Durchfluss kann über eine analoge Schnittstelle vorgegeben werden. Der aktuelle Ist-Wert wird ebenso analog zurückgemeldet.

Befestigungsmöglichkeiten

Über Durchgangsbohrung



Über Gewinde

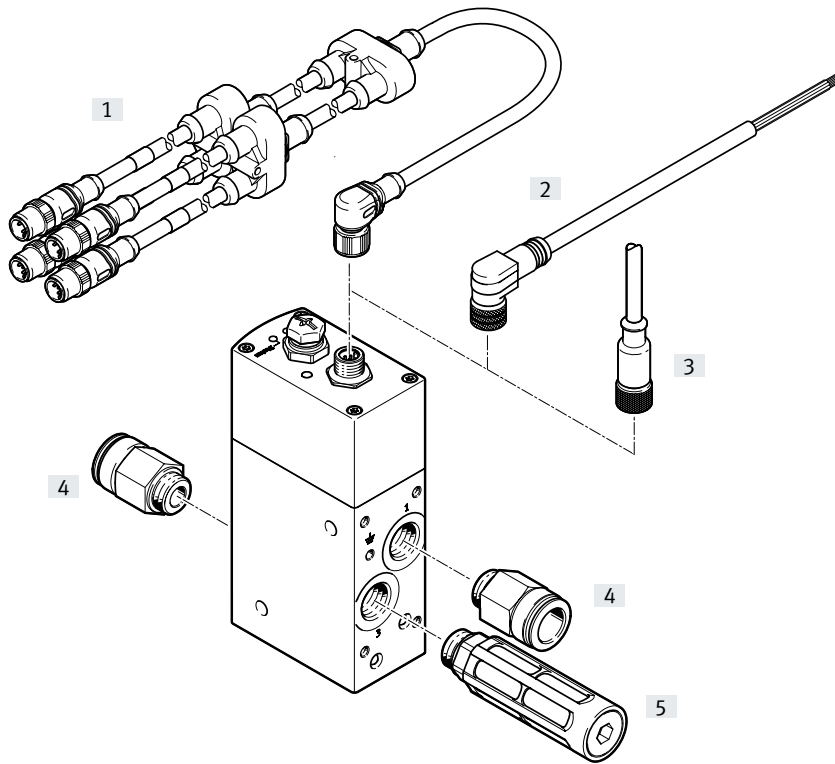


Typenschlüssel

001	Baureihe	
VPCF	Proportional-Durchflussregelventil	
002	Nennweite [mm]	
6	6	
003	Wegeventilart	
L	Muffenventil	
004	Ventilfunktion	
8	3/3-Wegeventil	
005	Pneumatischer Anschluss	
G38	G3/8	

006	Druckbereich [bar]	
6	0 ... 6	
10	0 ... 10	
007	Sollwerteingabe für Einzelventile	
A4	4 ... 20 mA	
V1	0 ... 10 V	
008	Anzeigeart	
E	LED	
009	Zulassung EU	
EX2	II 3GD	

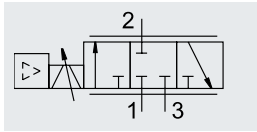
Peripherieübersicht

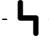




Zubehör	Beschreibung	→ Seite/Internet
[1] Adapter NEFV	Verbindungsleitung für analoge/digitale Ein-/Ausgangsmodule von Beckhoff, z. B. EtherCat Box Ausgangsmodul EP41xx und EtherCat Box Eingangsmodul EP31xx	10
[2] Verbindungsleitung NEBU	zur Steuerung	9
[3] Verbindungsleitung SIM	zur Steuerung	9
[4] Steckverschraubung QS	zum Anschluss von außertolerierten Druckluftschläuchen	9
[5] Schalldämpfer U	zur Geräuschminderung an Entlüftungsanschlüssen	9

Datenblatt


Funktion



-  - Spannung
24 V DC
-  - Durchfluss
20 ... 1000 l/min
-  - Druck
1 ... 6 bar


Allgemeine Technische Daten

Typ	VPCF-...-G3/8-6	VPCF-...-G3/8-10
Pneumatischer Anschluss	G3/8	
Nennweite [mm]	6	
Durchflussbereich [l/min]	0 ... 1000	0 ... 1500
Durchflussregelbereich ¹⁾ [l/min]	20 ... 1000	30 ... 1500
Ventilfunktion	3-Wege-Proportional-Durchflussregelventil	
Konstruktiver Aufbau	Kolben-Schieber mit integriertem Sensor	
Dichtprinzip	hart	
Betätigungsart	elektrisch	
Rückstellart	magnetische Feder	
Steuerart	direkt	
Strömungsrichtung	nicht reversibel	
Befestigungsart	Direktbefestigung über Durchgangsbohrung Direktbefestigung über Gewinde	
Kurzschlussfestigkeit	ja	
Diagnosefunktion	über LED	
Einbaulage	beliebig	
Produktgewicht [g]	856	
Elektrischer Anschluss	8-polig	
	M12x1	
	Stecker	
	A-Codiert	
Drucksensoren		
Wiederholgenauigkeit FS [%]	< ±0,5	
Absolutgenauigkeit FS [%]	< 3	
Hysterese FS [%]	< 0,8	

 **Hinweis**

1)

Für VPCF-...-6:

Regelung erfolgt ab 20 l/min. Unterhalb dieses Sollwertes schaltet das Ventil in die Entlüftungsstellung.

Spezifizierte Genauigkeitsangaben beziehen sich auf den Durchflussregelbereich von 50 ... 1000 l/min.

Für VPCF-...-10:

Regelung erfolgt ab 30 l/min. Unterhalb dieses Sollwertes schaltet das Ventil in die Entlüftungsstellung.

Spezifizierte Genauigkeitsangaben beziehen sich auf den Durchflussregelbereich von 75 ... 1500 l/min.

Datenblatt

Elektrische Daten		
Betriebsspannungsbereich	[V DC]	20,4 ... 30
Nennbetriebsspannung	[V DC]	24
Restwelligkeit	[%]	5
Max. Stromaufnahme	[A]	1,2
Stromaufnahme ¹⁾	[mA]	150
Max. Leistungsaufnahme	[W]	36
Schaltausgang		PNP
Schalteingang		PNP
Strombelastbarkeit pro Ausgang	[mA]	100
Einschaltdauer	[%]	100
Signalbereich analoger Ausgang/ Eingang	[mA] [V]	4 ... 20 0 ... 10
Verpolungsschutz		für Betriebsspannung

1) Bei unbelasteten Ausgängen

Betriebs- und Umweltbedingungen		
Typ	VPCF-...-G3/8-6	VPCF-...-G3/8-10
Betriebsmedium	Druckluft nach ISO 8573-1:2010 [6:4:4]	
Hinweis zum Betriebs-/Steuermedium	geölter Betrieb nicht möglich, max. Partikelgröße 5 µm	
Betriebsdruck	[mPa] [bar]	0,1 ... 0,6 1 ... 6
		0,1 ... 1 1 ... 10
Umgebungstemperatur	[°C]	0 ... 50
Mediumtemperatur	[°C]	15 ... 35
Schutzart ¹⁾	IP65	
Korrosionsbeständigkeit KBK ²⁾	1	
CE-Zeichen (siehe Konformitätserklärung) ³⁾	nach EU-EMV-Richtlinie nach EU-Ex-Schutz-Richtlinie (ATEX) nach EU-RoHS-Richtlinie	
UKCA-Zeichen (siehe Konformitätserklärung) ³⁾	nach UK Vorschriften für EMV nach UK EX Vorschriften nach UK RoHS Vorschriften	
Schwingfestigkeit	Schärfegrad 2 nach FN 942017-4 (in Anlehnung an DIN EN 60068-2-6)	
Schockfestigkeit	Schärfegrad 2 nach FN 942017-5 (in Anlehnung an DIN EN 60068-2-27)	
Zulassung	RCM Mark	

1) In montiertem Zustand mit Stecker, Verbindungsleitung, Abdeckkappe und pneumatischen Anschlüssen

2) Weitere Informationen www.festo.com/x/topic/kbk

3) Weitere Informationen www.festo.com/catalogue/vpcf → Support/Downloads

ATEX	
ATEX-Kategorie Gas	II 3G
Ex-Zündschutzart Gas	Ex nA IIC T5 X Gc
ATEX-Kategorie Staub	II 3D
Ex-Zündschutzart Staub	Ex tc IIIC T60°C X Dc
Ex-Umgebungstemperatur	[°C] 0°C ≤ Ta ≤ +50°C
CE-Zeichen (siehe Konformitätserklärung) ¹⁾	nach EU-Ex-Schutz-Richtlinie (ATEX)

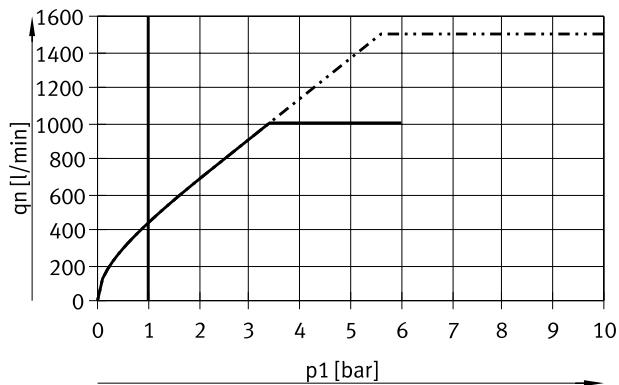
1) Weitere Informationen www.festo.com/sp → Zertifikate.

Datenblatt

Werkstoffe

Proportional-Durchflussregelventil

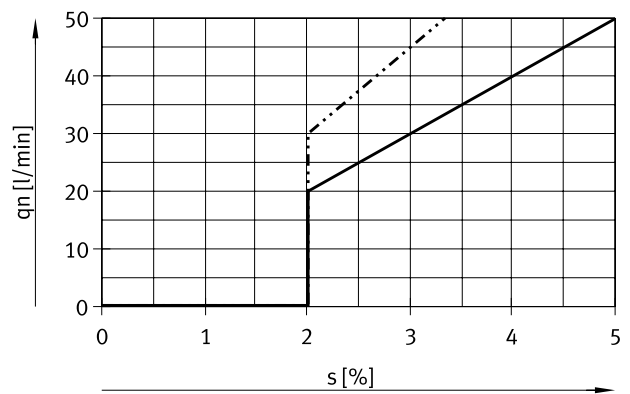
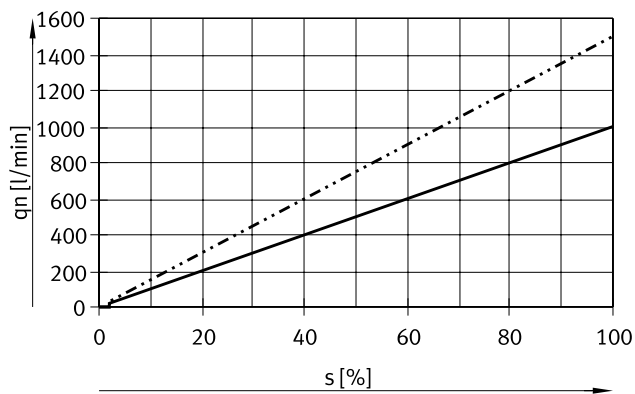
Dichtungen	FPM, HNBR
Gehäuse	Aluminium-Knetlegierung, eloxiert
Werkstoff-Hinweis	RoHS konform
LABS-Konformität	VDMA24364-B1/B2-L

Max. möglicher Durchfluss q_n in Abhängigkeit von Eingangsdruck p_1


— VPCF-...-6
 - - - VPCF-...-10

Durchfluss q_n in Abhängigkeit von Sollwert s

Gesamte Kennlinie

 Detail von Sollwert s 0 ... 5%


— VPCF-...-6
 - - - VPCF-...-10

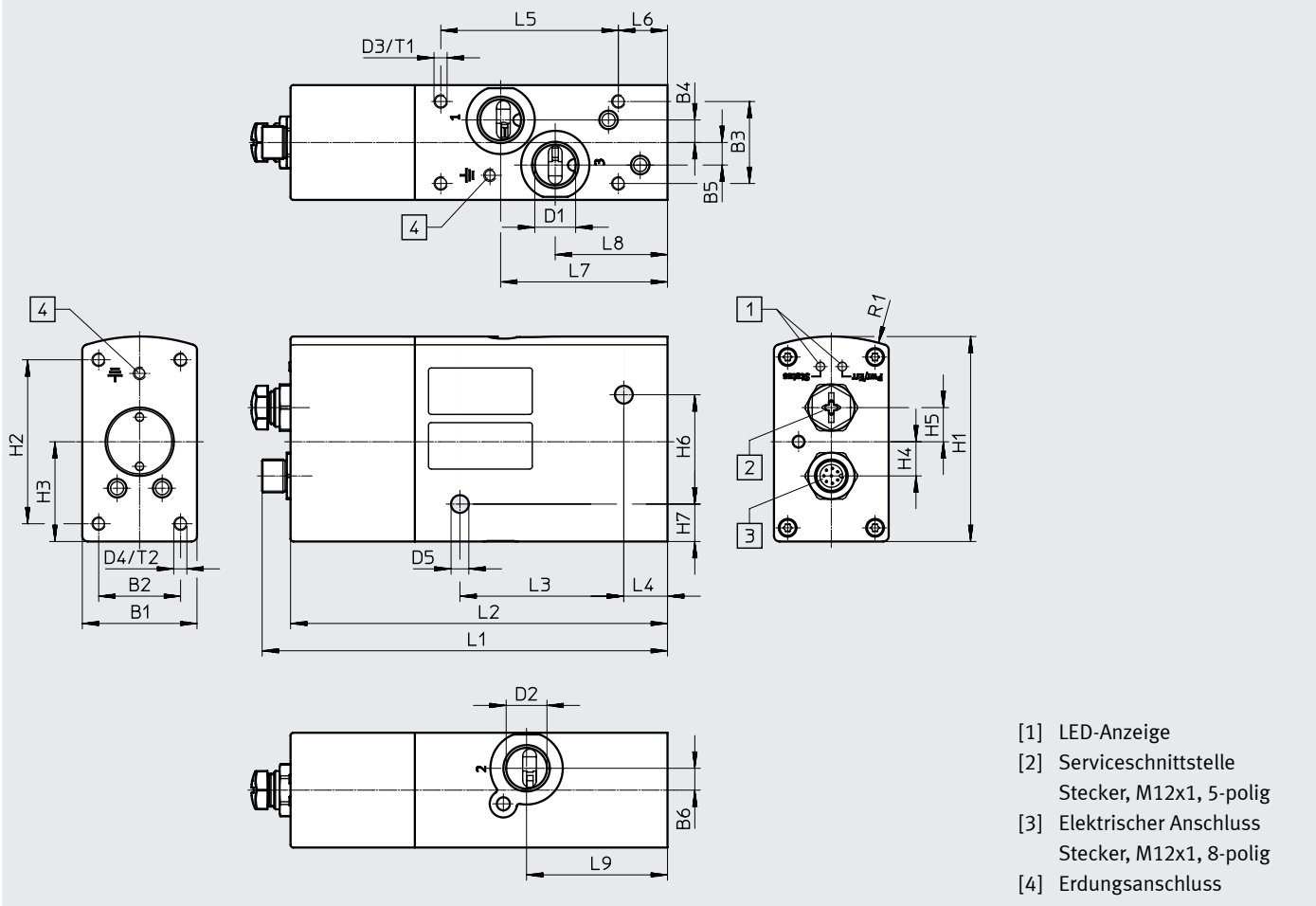
Pinbelegung

	Pin	Signal	Funktion
	1	Digital In	Freigabe
	2	24 V	
	3	Analog In-	Durchfluss Sollwert -
	4	Analog In+	Durchfluss Sollwert +
	5	Digital Out 2	Status optimaler Arbeitsbereich
	6	Analog Out	Durchfluss Istwert (PIN 6 und 7)
	7	0 V	
	8	Digital Out 1	Fehlerstatus
	PE	Schirm	

Datenblatt

Abmessungen

Download CAD-Daten → www.festo.com



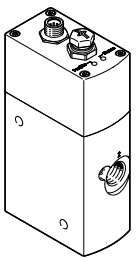
- [1] LED-Anzeige
- [2] Serviceschnittstelle
Stecker, M12x1, 5-polig
- [3] Elektrischer Anschluss
Stecker, M12x1, 8-polig
- [4] Erdungsanschluss


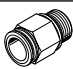
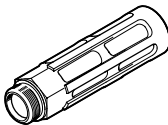
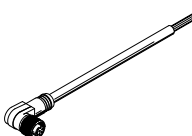
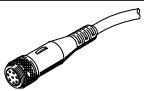
Typ	B1	B2	B3	B4	B5	B6	D1	D2	D3	D4
VPCF-...	42	30	30	8,3	8,3	8	G3/8	G3/8	M5	M5

Typ	D5	H1	H2	H3	H4	H5	H6	H7	L1	L2
VPCF-...	∅ 6,5	75	60	36,5	12,5	12,5	40	13,7	148,4	138


Typ	L3	L4	L5	L6	L7	L8	L9	R1	T1	T2
VPCF-...	60	16	65	18	61,1	41,1	51,6	65	10	10

Bestellangaben und Zubehör

Bestellangaben		Betriebsdruck	Sollwerteingabe	Teile-Nr.	Typ
	1 ... 6	4 ... 20 mA	8041713	VPCF-6-L-8-G38-6-A4-E-EX2	
		0 ... 10 V	8041714	VPCF-6-L-8-G38-6-V1-E-EX2	
	1 ... 10	4 ... 20 mA	8041715	VPCF-6-L-8-G38-10-A4-E-EX2	
		0 ... 10 V	8041716	VPCF-6-L-8-G38-10-V1-E-EX2	

Bestellangaben – Zubehör		Beschreibung	Kabellänge [m]	Teile-Nr.	Typ
Sicherungsclip NEAU¹⁾					
		<ul style="list-style-type: none"> • schützt „nicht eigensichere Betriebsmittel“ gegen einfaches Trennen • ATEX-Kategorie: Gas II 3G / Staub: II 3D 	–	548068	NEAU-M12-GD
Steckverschraubung QS					
		zum Anschluss von außertolerierten Druckluftschläuchen	–	186347	QS-G3/8-16
Schalldämpfer U					
		zur Geräuschminderung an Entlüftungsanschlüssen	–	6843	U-3/8-B
Verbindungsleitung NEBU, gewinkelt¹⁾					
	zur Steuerung	2	542256	NEBU-M12W8-K-2-N-LE8	
		5	542257	NEBU-M12W8-K-5-N-LE8	
Verbindungsleitung SIM, gerade¹⁾					
	zur Steuerung	2	525616	SIM-M12-8GD-2-PU	
		5	525618	SIM-M12-8GD-5-PU	

1) ATEX-tauglich

 **Hinweis**

Bauartbedingt kommt es bei dem Sollwert 0 V/4 mA zu einem geringen Eigenluftverbrauch. Dies kann durch ein vorgeschaltetes Ventil in der Versorgungsleitung vermieden werden.

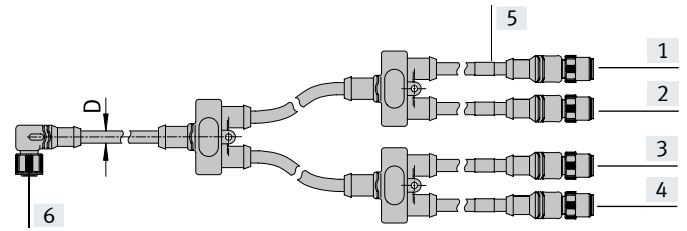
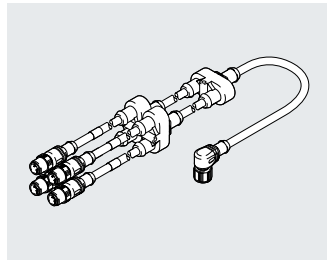
Ventil mit ATEX-Zulassung:
Teile-Nr. 535902
Typ: MFH-3-1/2-S-EX
Durchfluss: 3700 l/min
ATEX-Kategorie: II 2G/II 2D

Spule mit ATEX-Zulassung:
Teile-Nr. 535619
Typ: MSFG-24DC-M-EX
ATEX-Kategorie: II 2G/II 2D

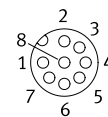
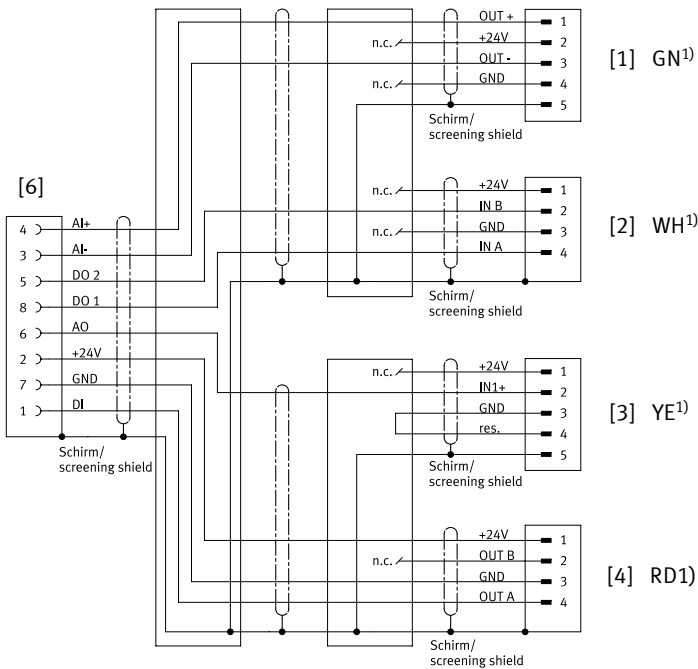
Zubehör

Adapter NEFV

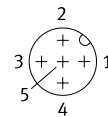
Verbindungsleitung für analoge/
digitale Ein-/Ausgangsmodule
von Beckhoff.



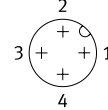
Pinbelegung



Dose M12x1 [6]



Stecker M12x1 [1] / [3]



Stecker M12x1 [2] / [4]

1) Farben der Ringe [5]

GN = grün

WH = weiß

YE = gelb

RD = rot

Bestellangaben

Schutzart	Umgebungstemperatur [°C]	Kabellänge [m]	Teile-Nr.	Typ ¹⁾
IP65, IP67	-5 ... +80	0,6	4787544	NEFV-V12-M12W8-0.6-M12QG5

1) ATEX-tauglich