

Ventilreihe VOVG

FESTO



Lieferübersicht

Funktion	Symbol	Ausführung	Ruhestellung		Spannung [V DC]			→ Seite/Internet
			offen	geschlossen	5	12	24	
3/2-Wegeventil		Muffenventil	■	■	■	■	■	8
		Halbmuffenventil	■	■	■	■	■	
		Anschlussplattenventil	■	■	■	■	■	
5/2-Wegeventil		Muffenventil	–	–	■	■	■	
		Halbmuffenventil	–	–	■	■	■	
		Anschlussplattenventil	–	–	■	■	■	

Montagemöglichkeiten				
Spannung	5 V DC	12 V DC	24 V DC	
			ohne Schaltzustandsanzeige	mit Schaltzustandsanzeige

horizontaler Steckeranschluss (H2)					
	Direktmontage	■	■	■	■
	Batteriemontage	■	■	■	■

vertikaler Steckeranschluss (H3)					
	Direktmontage	■	■	■	■
	Batteriemontage	■	■	■	■

Bestellangaben – Produktoptionen

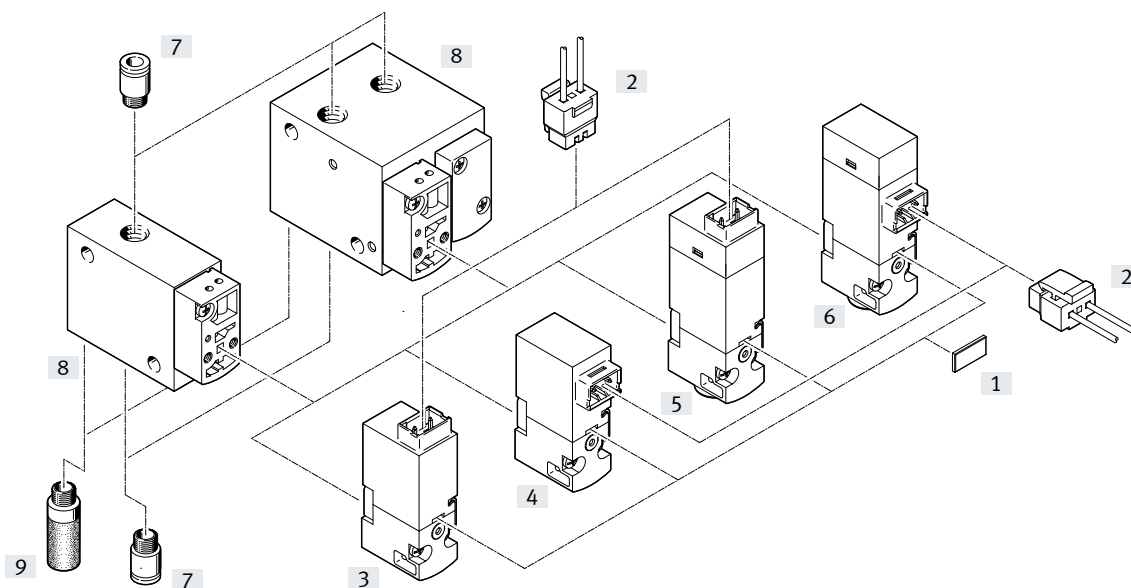
Konfigurierbares Produkt
Dieses Produkt und alle seine Produktoptionen können über den Konfigurator bestellt werden.

Den Konfigurator finden Sie auf
→ www.festo.com/catalogue/...
Geben Sie die Teile-Nr. oder den Typ ein.

Teile-Nr. 549438
Typ VOVG

Peripherieübersicht

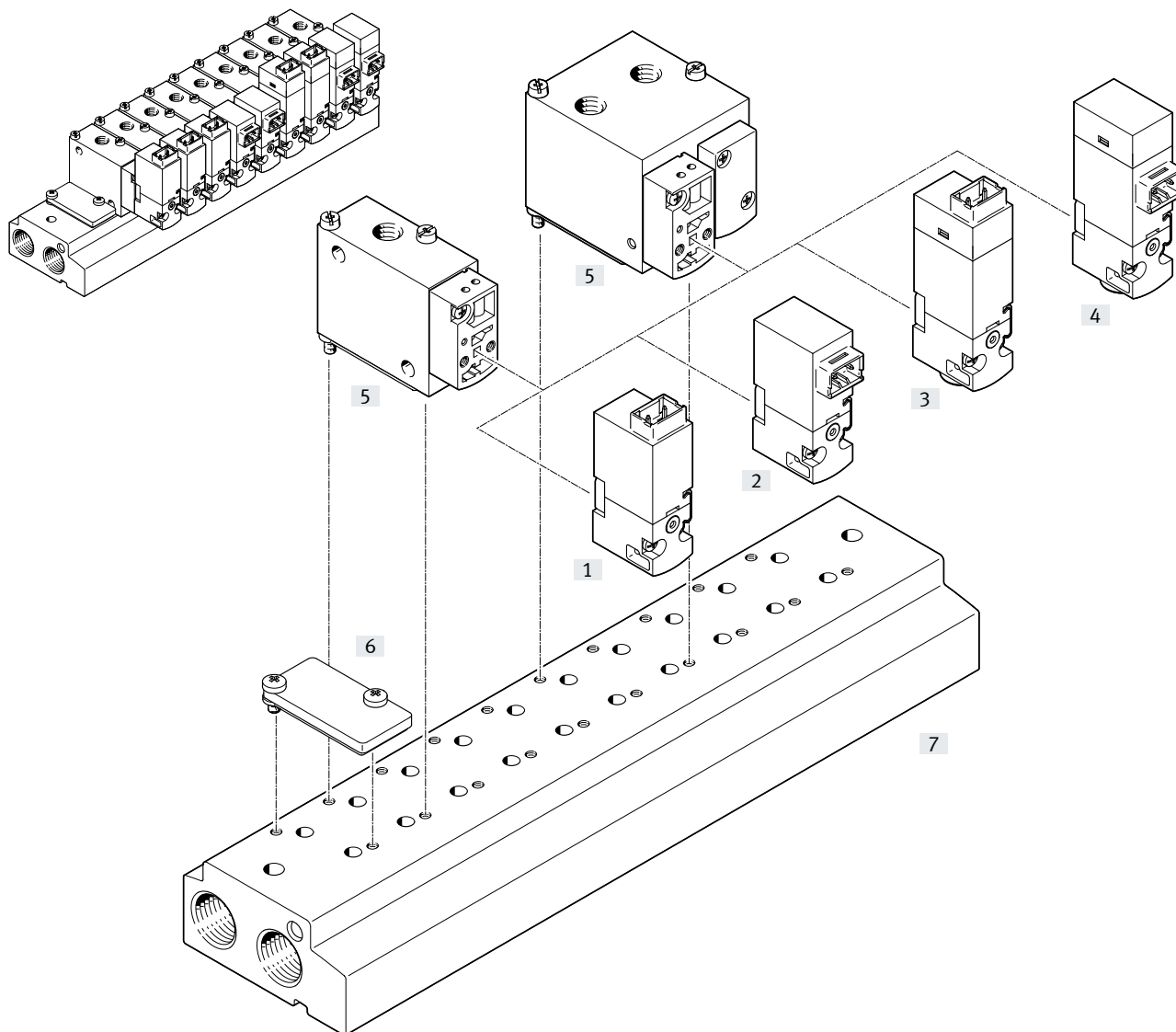
Muffenventil



Einzelteile		Typ	Kurzbeschreibung	→ Seite/Internet
[1]	Bezeichnungsschild	MH-BZ-80X	zur Bezeichnung der Magnetventile	26
[2]	Steckdose mit Kabel	NEBV	für Magnetspulen	26
[3]	Vorsteuerventil	-	mit vertikalem Steckeranschluss	8
[4]	Vorsteuerventil	-	mit horizontalem Steckeranschluss	8
[5]	Vorsteuerventil	-	mit vertikalem Steckeranschluss und LED	8
[6]	Vorsteuerventil	-	mit horizontalem Steckeranschluss und LED	8
[7]	Steckverschraubung	QS/QSM	für außentolerierte Druckluftschläuche	25
[8]	Grundventile	-	Baugruppen der Magnetventile VOVG	8
[9]	Schalldämpfer	U	zur Montage in Entlüftungsanschlüssen	25

Systemübersicht

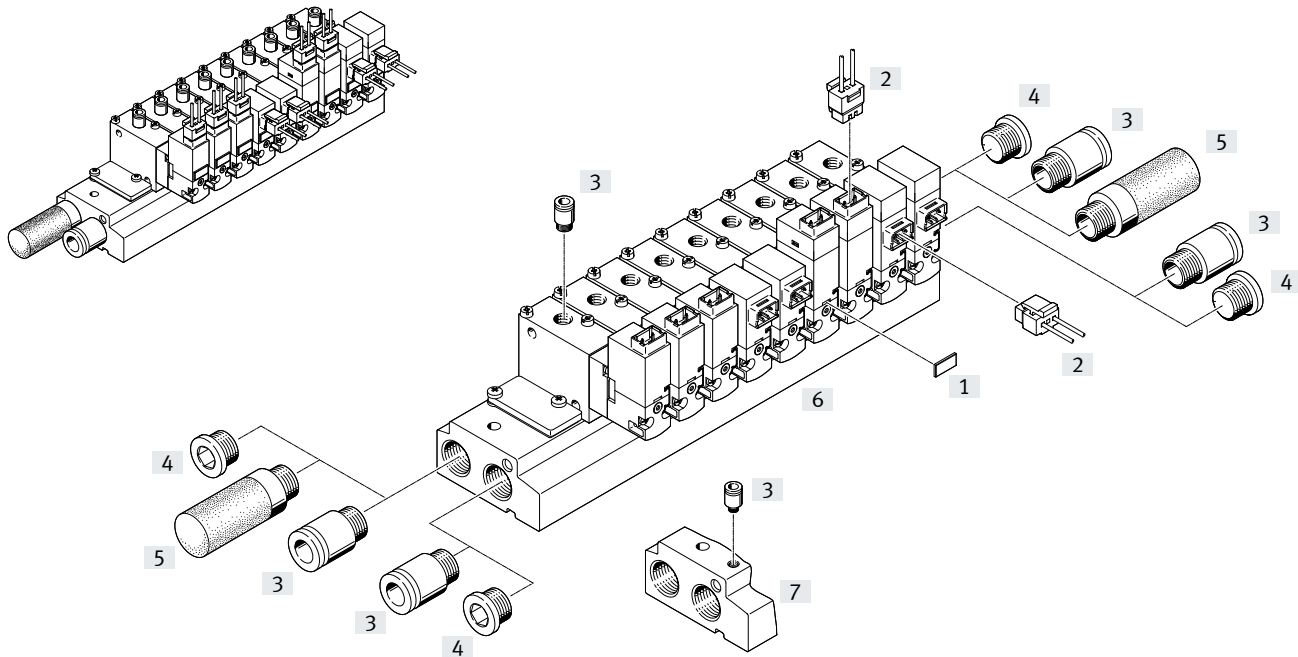
Batteriemontage – Halbmuffenventile



Einzelteile		Typ	Kurzbeschreibung	→ Seite/Internet
[1]	Vorsteuerventil	–	mit vertikalem Steckeranschluss	8
[2]	Vorsteuerventil	–	mit horizontalem Steckeranschluss	8
[3]	Vorsteuerventil mit LED	–	mit vertikalem Steckeranschluss und LED	8
[4]	Vorsteuerventil mit LED	–	mit horizontalem Steckeranschluss und LED	8
[5]	Grundventile	–	Baugruppen der Magnetventile VOVG	8
[6]	Abdeckplatte	VABB-C7-12-W	für Reserveplätze	22
[7]	Anschlussleiste	VABM-C7-...	für Halbmuffenventile	20

Peripherieübersicht

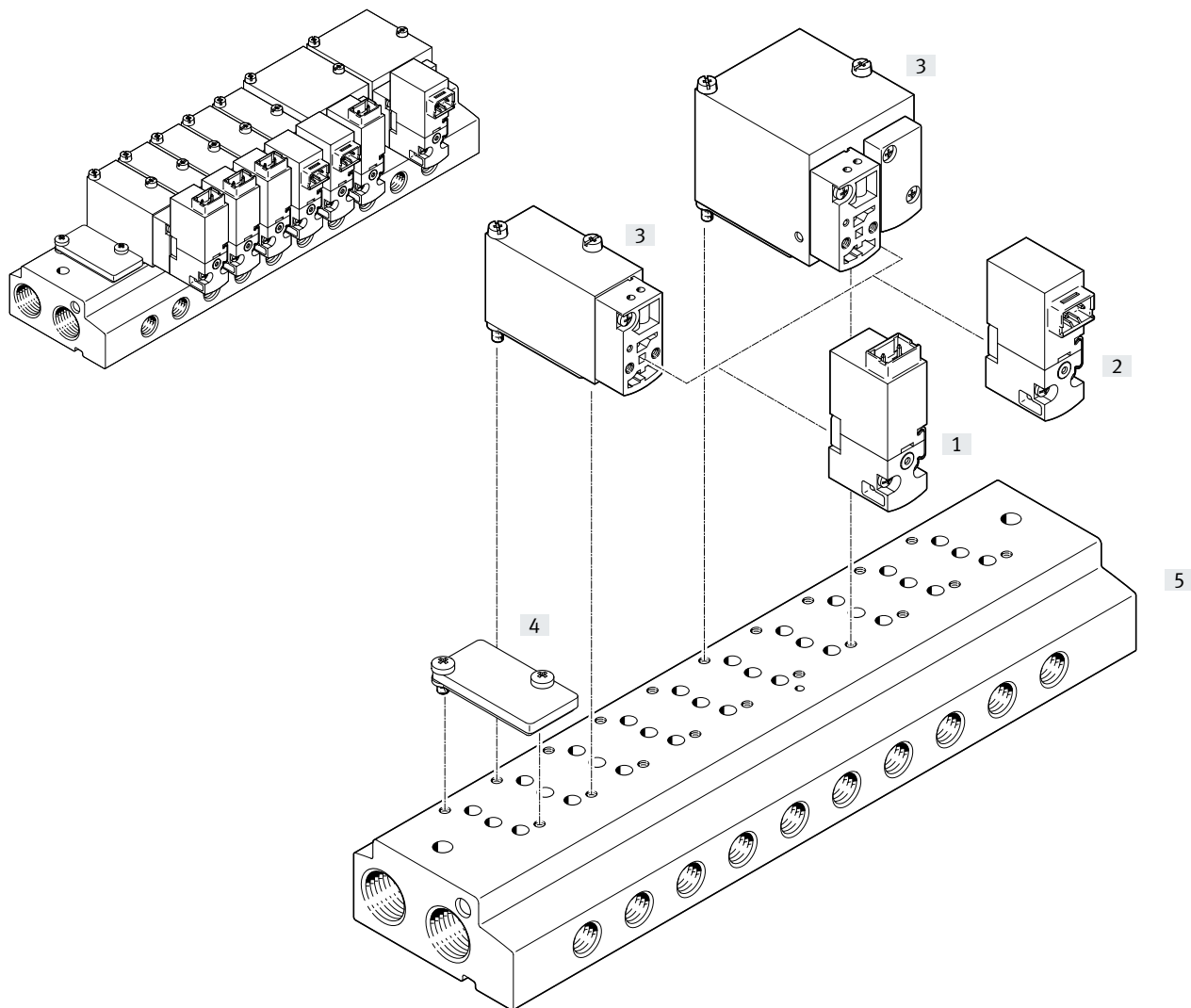
Batteriemontage – Halbmuffenventile mit Zubehör



Einzelteile		Typ	Kurzbeschreibung	→ Seite/Internet
[1]	Bezeichnungsschild	MH-BZ-80X	zur Bezeichnung der Magnetventile	26
[2]	Steckdose mit Kabel	NEBV	für Magnetspulen	26
[3]	Steckverschraubung	QS/QSM	für außertolerierte Druckluftschläuche	25
[4]	Blindstopfen	B	zum Verschließen nicht benötigter Anschlüsse	25
[5]	Schalldämpfer	U	zur Montage in Entlüftungsanschlüssen	25
[6]	Anschlussleiste	VABM-...-P..	ohne Anschluss für externe Steuerluft für Ventile mit interner Steuerluftversorgung	20
[7]	Anschlussleiste	VABM-...-G...	mit Anschluss für externe Steuerluft	20

Systemübersicht

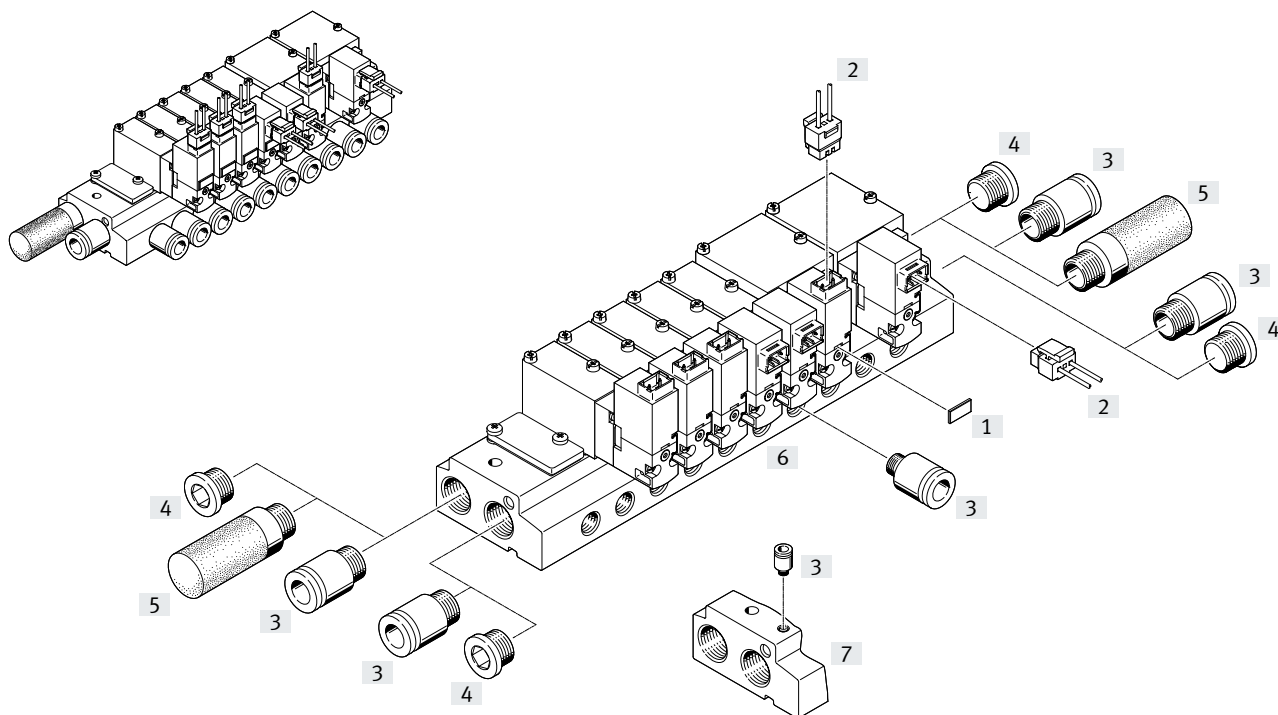
Batteriemontage – Anschlussplattenventile



Einzelteile		Typ	Kurzbeschreibung	→ Seite/Internet
[1]	Vorsteuerventil	–	mit vertikalem Steckeranschluss	8
[2]	Vorsteuerventil	–	mit horizontalem Steckeranschluss	8
[3]	Grundventile	–	Baugruppen der Magnetventile VOVG	8
[4]	Abdeckplatte	VABB-C7-12-W	für Reserveplätze	22
[5]	Anschlussleiste	VABM-C7-...	für Anschlussplattenventile	21





Peripherieübersicht

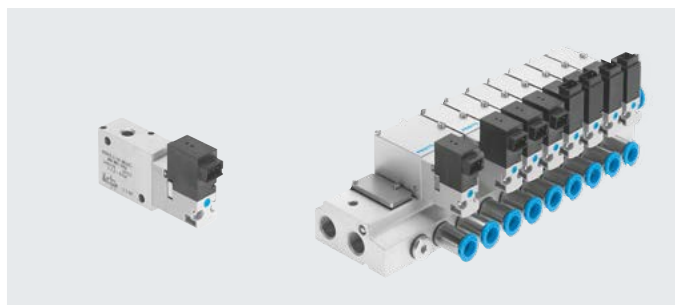
Batteriemontage – Anschlussplattenventile mit Zubehör



Einzelteile		Typ	Kurzbeschreibung	→ Seite/Internet
[1]	Bezeichnungsschild	MH-BZ-80X	zur Bezeichnung der Magnetventile	26
[2]	Steckdose mit Kabel	NEBV	für Magnetspulen	26
[3]	Steckverschraubung	QS/QSM	für außertolerierte Druckluftschläuche	25
[4]	Blindstopfen	B	zum Verschließen nicht benötigter Anschlüsse	25
[5]	Schalldämpfer	U	zur Montage in Entlüftungsanschlüssen	25
[6]	Anschlussleiste	VABM-...-M...	ohne Anschluss für externe Steuerluft für Ventile mit interner Steuerluftversorgung	21
[7]	Anschlussleiste	VABM-...-W...	mit Anschluss für externe Steuerluft	21

Datenblatt

-  Spannung
5, 12, 24 V DC
-  Temperaturbereich
-5 ... +50 °C
-  Druck
-0,9 ... +8 bar
-  Durchfluss
180 ... 200 l/min



Allgemeine Technische Daten		
Bauform		Muffenventil
Ventilfunktion		3/2 geschlossen monostabil
		3/2 offen monostabil
		5/2 monostabil
Konstruktiver Aufbau		Kolben-Schieber
Überdeckung		positive Überdeckung
Dichtprinzip		weich
Betätigungsart		elektrisch
Rückstellart		pneumatische Feder
Steuerart		vorgesteuert
Strömungsrichtung		nicht reversibel
Einbaulage		beliebig
Nennweite	[mm]	2,1
Normalnenndurchfluss	[l/min]	180 ... 200
Baubreite	[mm]	10
	[mm]	12

Schaltzeiten [ms]	Schaltzeit ein		Schaltzeit aus
	3/2-Wegeventil	12	10
5/2-Wegeventil	15	18	

Pneumatischer Anschluss		1	2	3
Muffenventil	Baubreite 10 mm	M5	M5	M5
	Baubreite 25 mm	M7	M5	M5
Halbmuffenventil		Anschlussplatte	M5	Anschlussplatte
Anschlussplattenventil		Anschlussplatte	Anschlussplatte	Anschlussplatte

Betriebs- und Umweltbedingungen		Ventilbatterie	3/2-Wegeventil	5/2-Wegeventil
Betriebsmedium		Druckluft nach ISO 8573-1:2010 [7:4:4]		
Steuermedium		Druckluft nach ISO 8573-1:2010 [7:4:4]		
Hinweis zum Betriebs-/Steuermedium		geölter Betrieb möglich (im weiteren Betrieb erforderlich)		
Betriebsdruck	[MPa]	-0,09 ... 0,8	0,2 ... 0,8	0,2 ... 0,8
	[bar]	-0,9 ... 8	2 ... 8	2 ... 8
	[psi]	-13,05 ... 116	29 ... 116	29 ... 116
Steuerdruck	[MPa]	0,3 ... 0,8	-	-
	[bar]	3 ... 8	-	-
	[psi]	43,5 ... 116	-	-
Umgebungstemperatur	[°C]	-5 ... +50		
Mediumtemperatur	[°C]	-5 ... +50		
Korrosionsbeständigkeit KBK ¹⁾		0		
Schalldruckpegel	[dB(A)]	95	-	-

1) Weitere Informationen www.festo.com/x/topic/kbk

Datenblatt

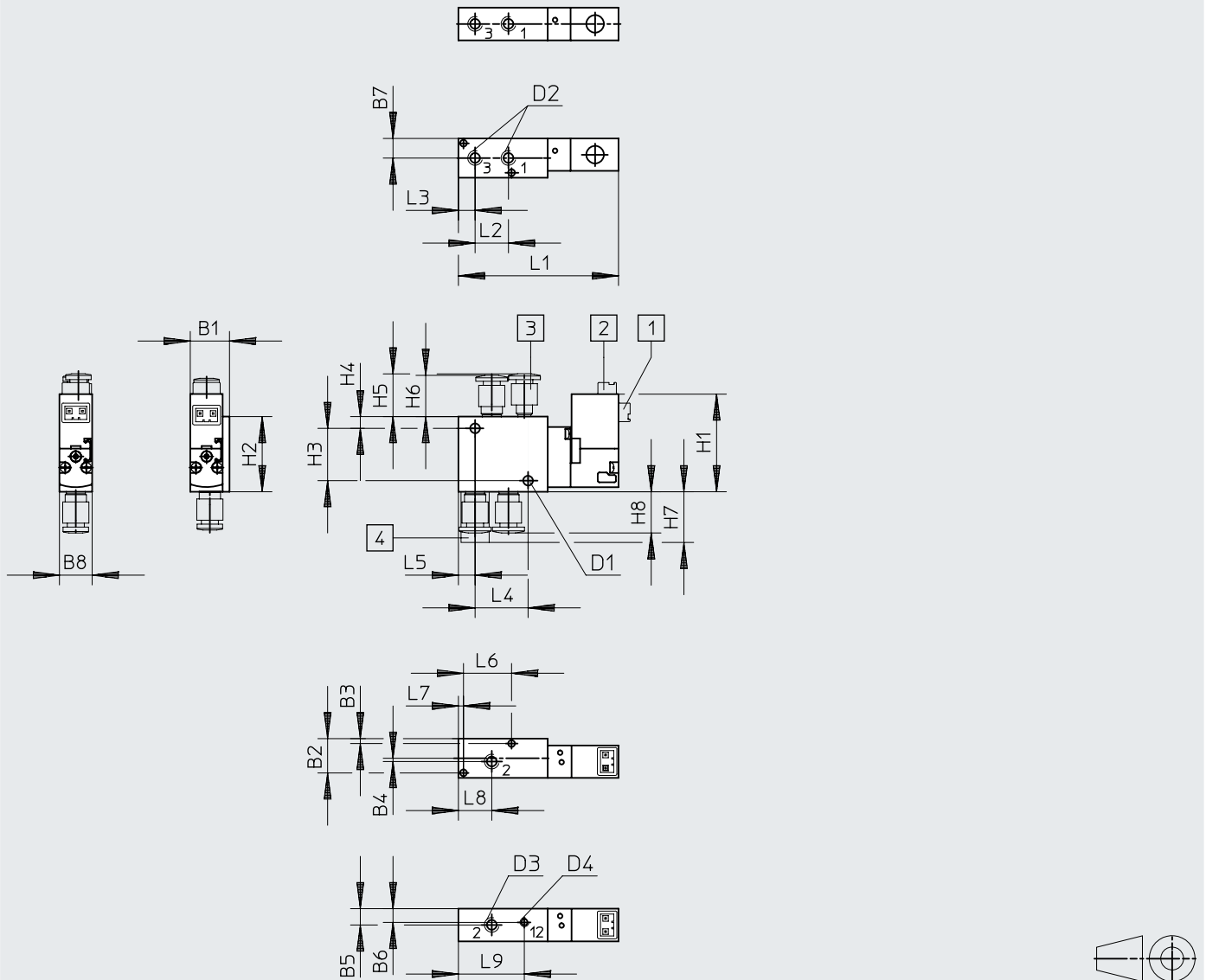
Elektrische Daten	
Spulenkennwerte	24 V DC: 1,0 W
Elektrischer Anschluss	Stecker
	2-polig
Schutzart	IP40

Werkstoffe	
Gehäuse	Alu-Knetlegierung
Dichtungen	FPM, HNBR, NBR
Schrauben	Stahl verzinkt
Werkstoff-Hinweis	RoHS konform
LABS-Konformität	VDMA24364-B2-L

Datenblatt

Abmessungen – 3/2-Muffenventil

Download CAD-Daten → www.festo.com



- [1] Elektrischer Anschluss hinten
- [2] Elektrischer Anschluss oben
- [3] Steuerluftversorgung
- [4] Schalldämpfer

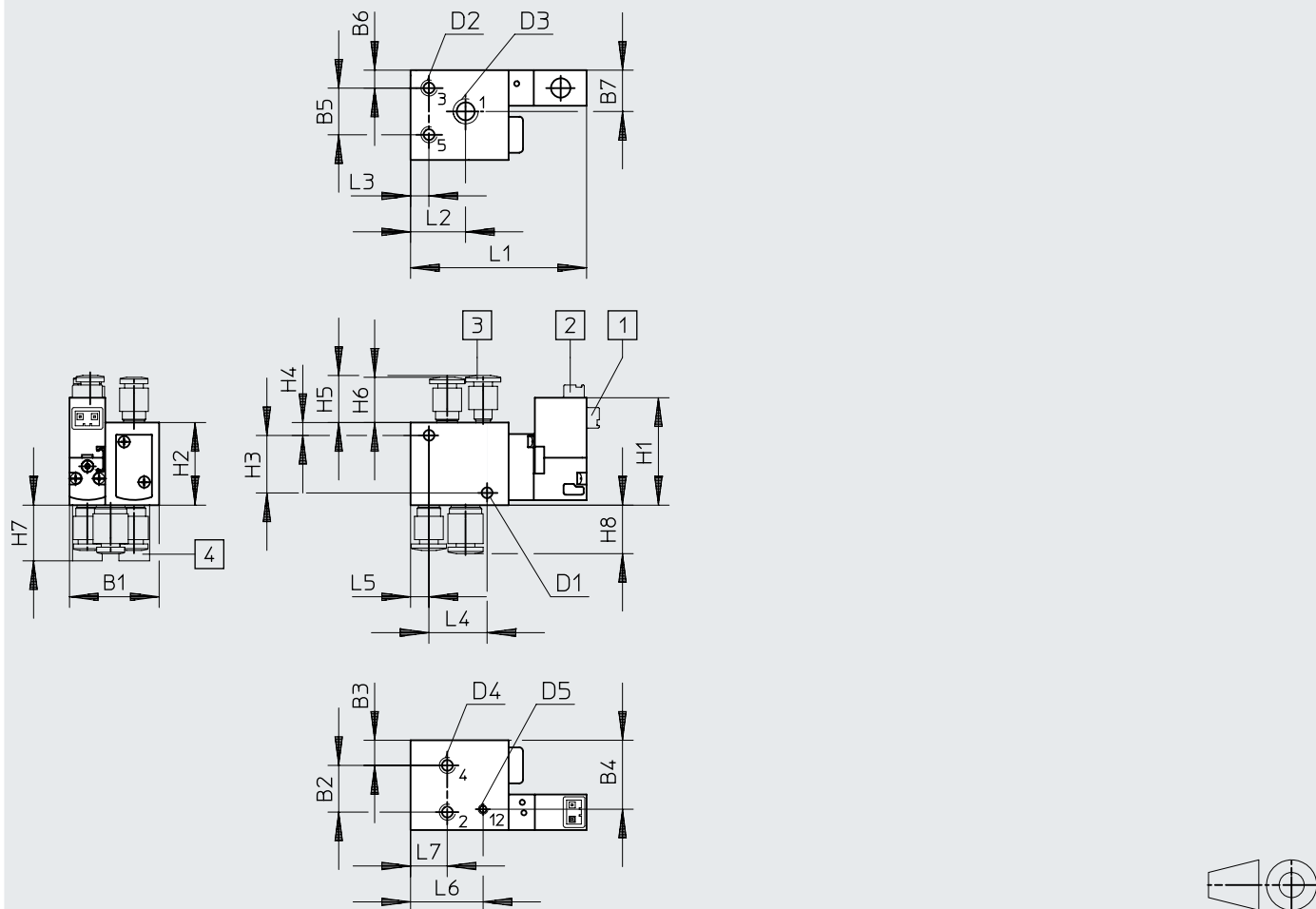
Typ	B1	B2	B3	B4	B5	B6	B7	B8	D1	D2	D3	D4
VOVG-L10-M32C-AH-M5	12	10,5	1,5	1	5	4,2	6	10	3	M5	M5	M3
VOVG-L10-M32U-AH-M5												

Typ	H1	H2	H3	H4	H5	H6	H7	H8	L1	L2	L3	L4	L5	L6	L7	L8	L9
VOVG-L10-M32C-AH-M5	29,9	23	16	3,6	13,1	12,6	15,5	12,6	49	10,2	5,1	16,2	5,1	14,7	1,6	10,2	20,2
VOVG-L10-M32U-AH-M5																	

Datenblatt

Abmessungen – 5/2-Muffenventil

Download CAD-Daten → www.festo.com



[1] Elektrischer Anschluss hinten

[2] Elektrischer Anschluss oben

[3] Steuerluftversorgung

[4] Schalldämpfer

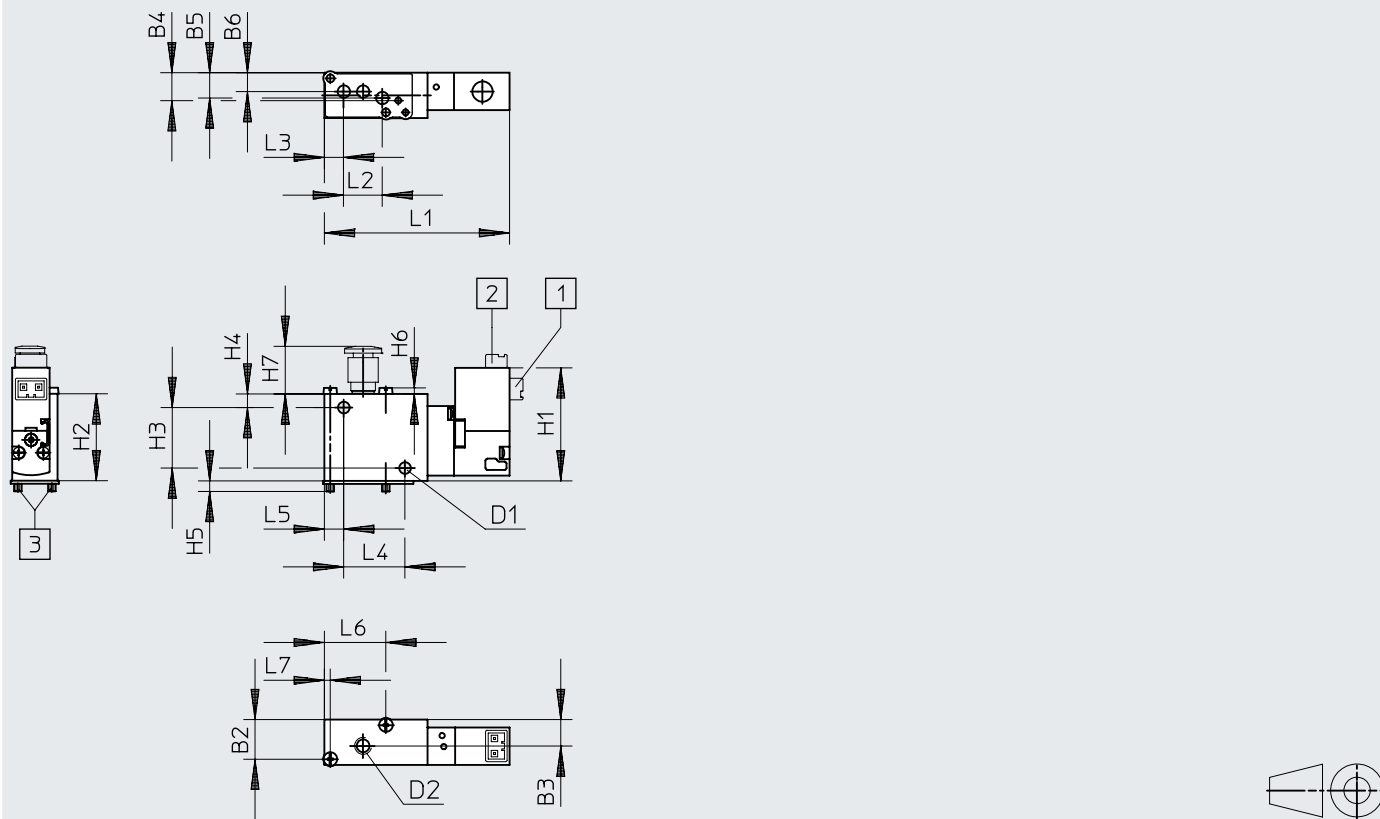
Typ	B1	B2	B3	B4	B5	B6	B7	D1	D2	D3	D4	D5
VOVG-L12-M52Q-AH-M5	25	13	7	19,2	13	5	11,5	3	M5	M7	M5	M3

Typ	H1	H2	H3	H4	H5	H6	H7	H8	L1	L2	L3	L4	L5	L6	L7
VOVG-L12-M52Q-AH-M5	29,9	23	16	3,6	13,1	12,6	15,5	13,5	49	15,3	5,1	16,2	5,1	20,2	10,2

Datenblatt

Abmessungen – 3/2-Halbmuffenventil

Download CAD-Daten → www.festo.com



[1] Elektrischer Anschluss hinten

[2] Elektrischer Anschluss oben

[3] Befestigungsschrauben M2x25

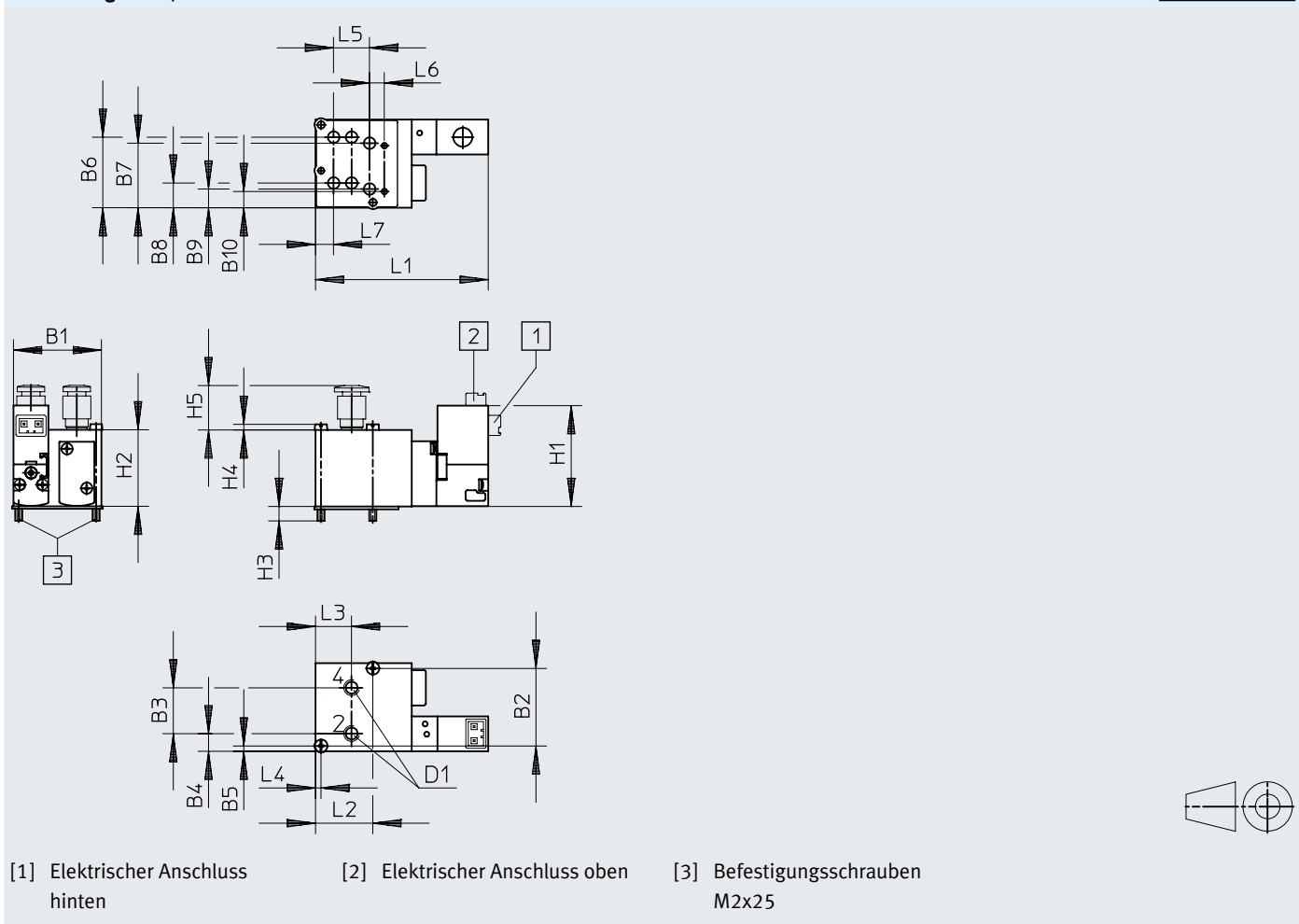
Typ	B2	B3	B4	B5	B6	D1	D2
VOVG-S12-M32C-AH-M5	10,5	7	7,4	6,7	5	3,1	M5
VOVG-S12-M32U-AH-M5							

Typ	H1	H2	H3	H4	H5	H6	H7	L1	L2	L3	L4	L5	L6	L7
VOVG-S12-M32C-AH-M5	29,9	23	16	3,6	2,8	1,6	12,6	49	10,2	5,1	16,2	5,1	16,3	1,6
VOVG-S12-M32U-AH-M5														

Datenblatt

Abmessungen – 5/2-Halbmuffenventil

Download CAD-Daten → www.festo.com



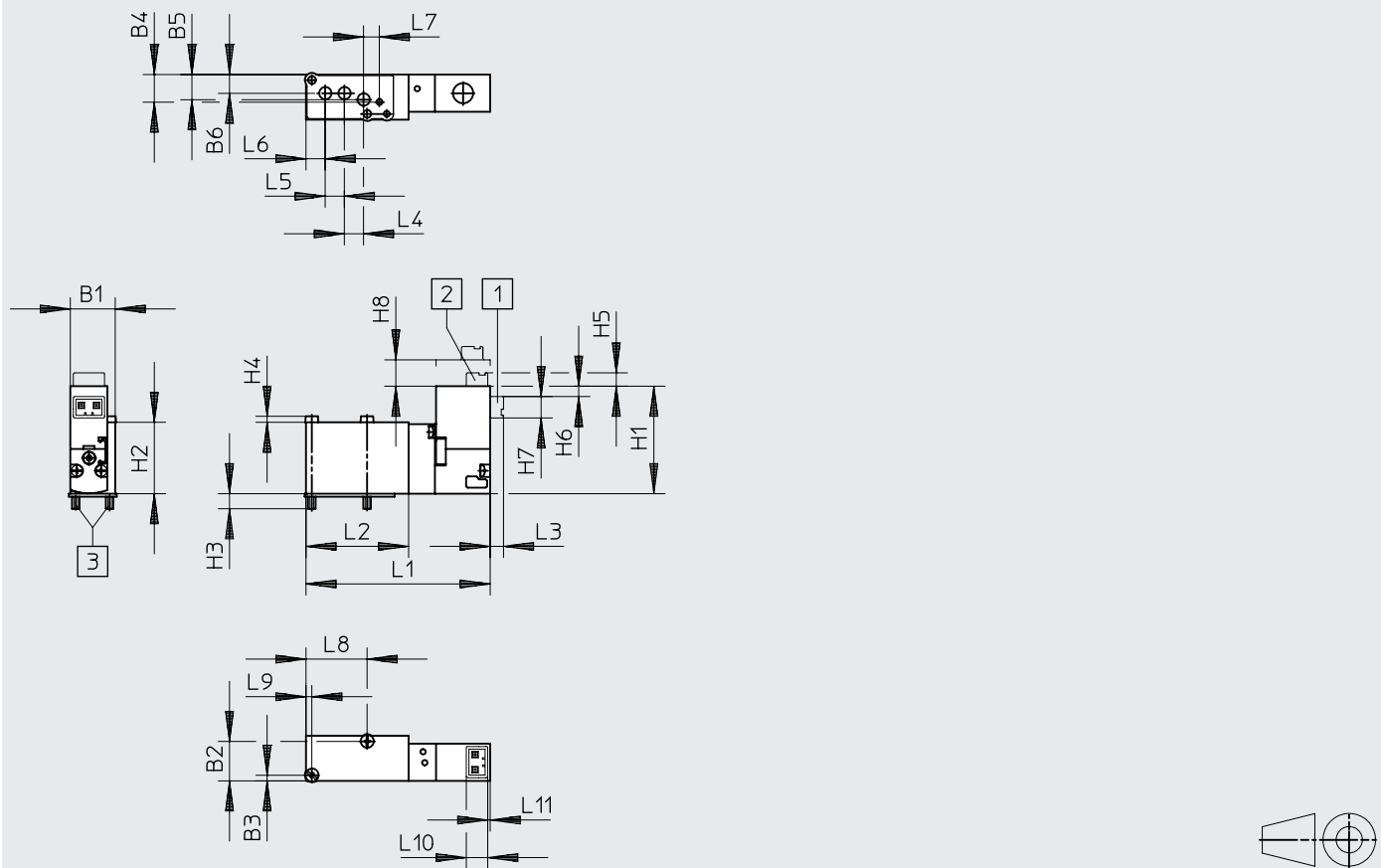
Typ	B1	B2	B3	B4	B5	B6	B7	B8	B9	B10	D1
VOVG-S12-M52Q-AH-M5	25	22	13	5	1,5	20	18,3	7	5,3	4,6	M5

Typ	H1	H2	H3	H4	H5	L1	L2	L3	L4	L5	L6	L7
VOVG-S12-M52Q-AH-M5	28,6	21,7	4,1	1,6	12,6	49	16,3	10,2	1,6	10,2	4,2	5,1

Datenblatt

Abmessungen – 3/2-Anschlussplattenventil

Download CAD-Daten → www.festo.com



- [1] Elektrischer Anschluss hinten
- [2] Elektrischer Anschluss oben
- [3] Befestigungsschrauben M2x23

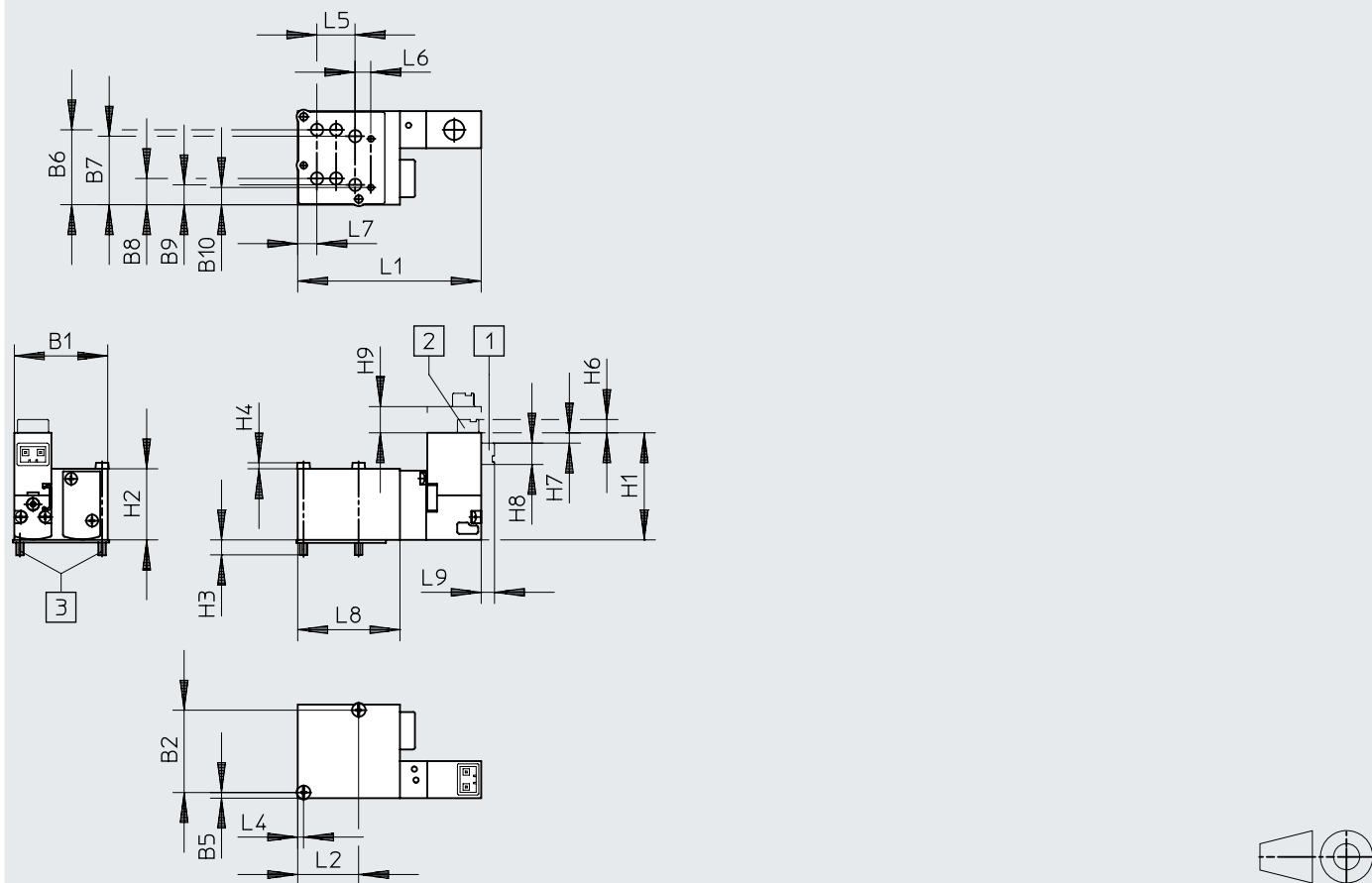
Typ	B1	B2	B3	B4	B5	B6	H1	H2	H3	H4	H5	H6	H7	H8
VOVG-B12-M32C-AH-F	12	10,5	1,5	7,4	6,7	5	28,6	19	1,6	4	3,6	2,8	5,7	7
VOVG-B12-M32U-AH-F														

Typ	L1	L2	L3	L4	L5	L6	L7	L8	L9	L10	L11
VOVG-B12-M32C-AH-F	49	27,3	3,6	5,1	5,1	5,1	4,2	16,3	1,6	5,7	0,7
VOVG-B12-M32U-AH-F											

Datenblatt

Abmessungen – 5/2-Anschlussplattenventil

Download CAD-Daten → www.festo.com



- [1] Elektrischer Anschluss hinten
- [2] Elektrischer Anschluss oben
- [3] Befestigungsschrauben M2x25

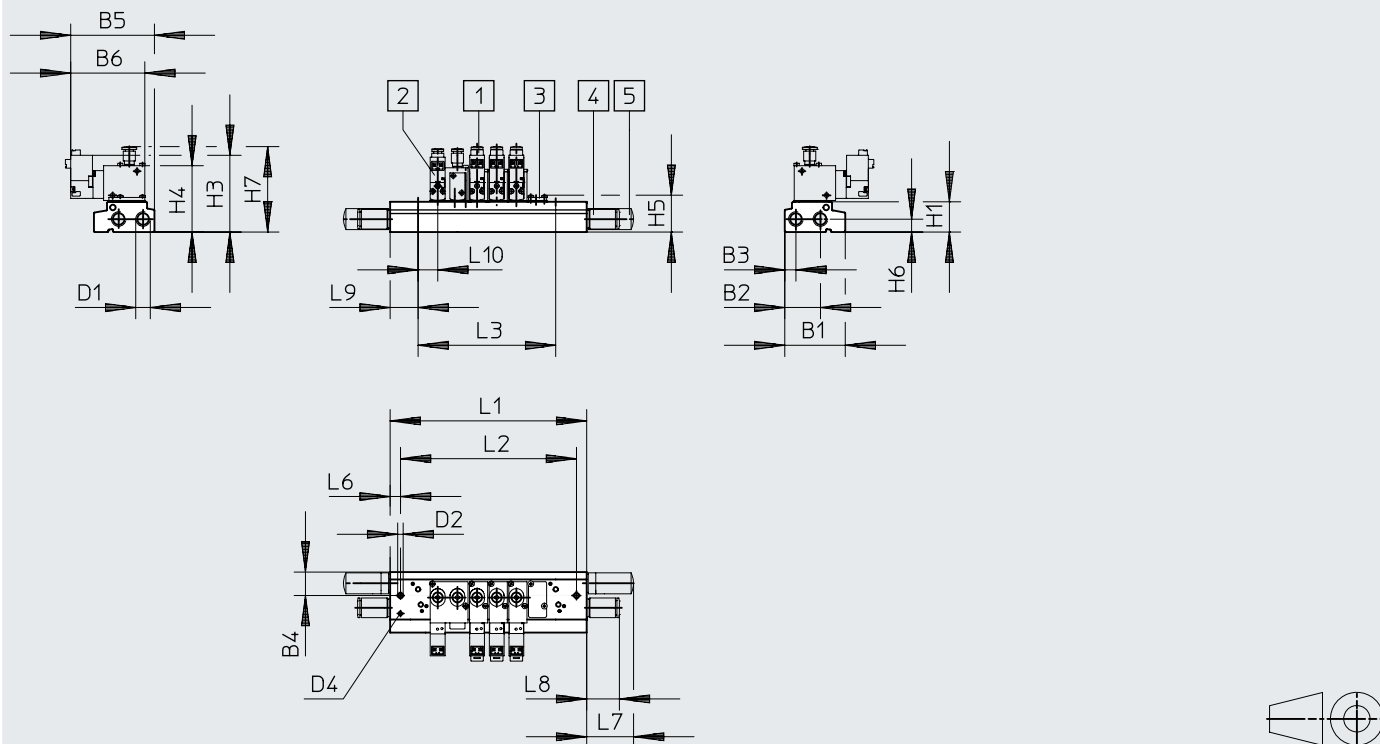
Typ	B1	B2	B5	B6	B7	B8	B9	B10
VOVG-B12-M52Q-AH-F	25	22	1,5	20	18,3	7	5,3	4,6

Typ	H1	H2	H3	H4	H6	H7	H8	H9	L1	L2	L3	L4	L5	L6	L7	L8	L9
VOVG-B12-M52Q-AH-F	28,6	19	4	1,6	3,6	2,8	5,7	3,6	49	16,3	10,2	1,6	10,2	4,2	5,1	27,3	3,6

Datenblatt

Abmessungen – Batteriemontage Halbmuffenventil

Download CAD-Daten → www.festo.com



- [1] 3/2-Halbmuffenventil
- [2] 5/2-Halbmuffenventil belegt 2 Ventilplätze
- [3] Abdeckplatte VABB-C7-12-W
- [4] Steckverschraubung
- [5] Schalldämpfer

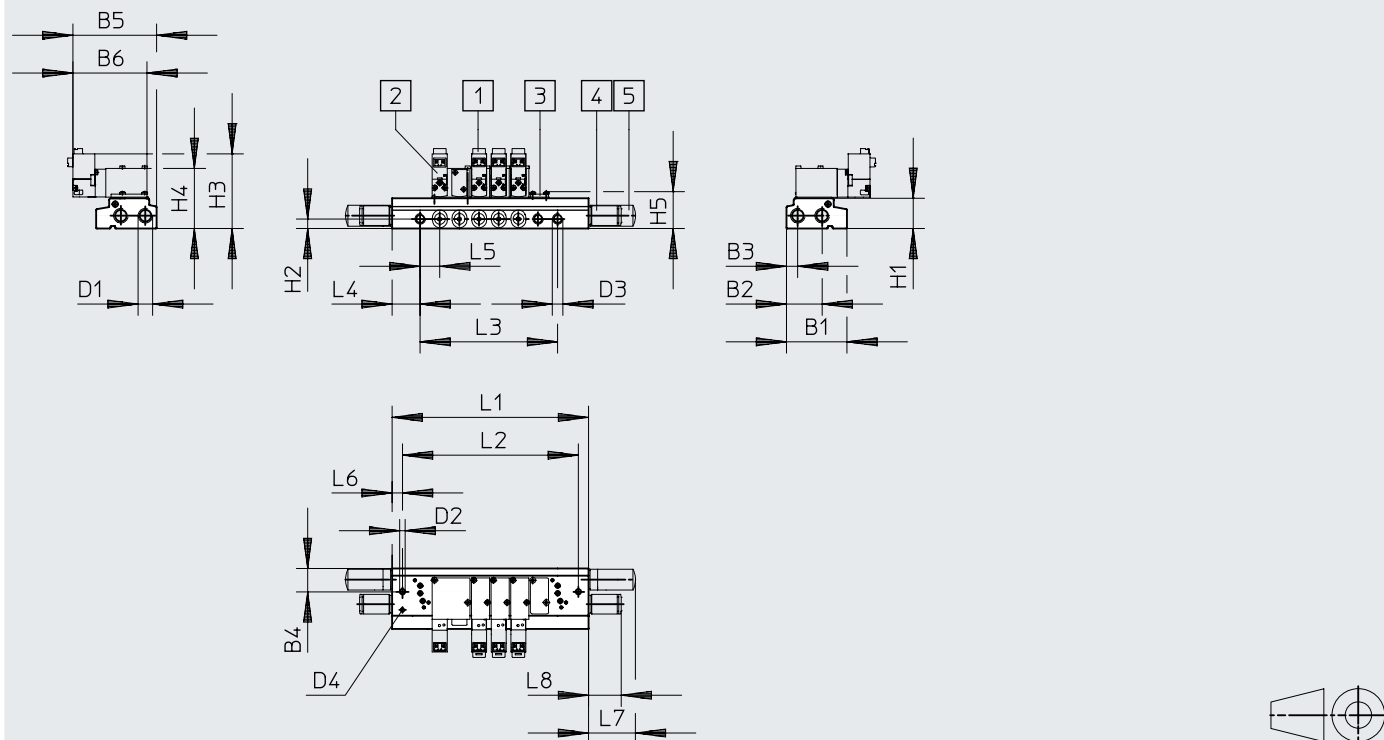
Typ	B1	B2	B3	B4	B5	B6	D1	D2	D4	H1	H3	H4	H5	H6	H7
VABM-C7-12P-G18	40	23,6	7,4	15,5	55,3	49	G1/8	3,6	M3	20	50,7	43,8	24,3	8,5	56,4
VABM-C7-12G-G18															

Typ	Anzahl der Ventilplätze n	L1	L2	L3	L6	L7	L8	L9	L10
VABM-C7-12P-G18	2	52	38,4	13	6,8	31	21,6	18,5	13
VABM-C7-12G-G18									
VABM-C7-12P-G18	3	65	51,4	26					
VABM-C7-12G-G18									
VABM-C7-12P-G18	4	78	64,4	39					
VABM-C7-12G-G18									
VABM-C7-12P-G18	5	91	77,4	52					
VABM-C7-12G-G18									
VABM-C7-12P-G18	6	104	90,4	65					
VABM-C7-12G-G18									
VABM-C7-12P-G18	7	117	103,4	78					
VABM-C7-12G-G18									
VABM-C7-12P-G18	8	130	116,4	91					
VABM-C7-12G-G18									
VABM-C7-12P-G18	9	143	129,4	104					
VABM-C7-12G-G18									
VABM-C7-12P-G18	10	156	142,4	117					
VABM-C7-12G-G18									

Datenblatt

Abmessungen – Batteriemontage Anschlussplattenventil

Download CAD-Daten → www.festo.com



- [1] 3/2-Anschlussplattenventil
- [2] 5/2-Anschlussplattenventil belegt 2 Ventilplätze
- [3] Abdeckplatte VABB-C7-12-W
- [4] Steckverschraubung
- [5] Schalldämpfer

Typ	B1	B2	B3	B4	B5	B6	D1	D2	D3	D4	H1	H2	H3	H4	H5
VABM-C7-12M-G18	40	23,6	7,4	15,5	55,3	49	G1/8	3,6	M7	M3	20	6,3	49,4	39,8	24,3
VABM-C7-12W-G18															

Typ	Anzahl der Ventilplätze n	L1	L2	L3	L4	L5	L6	L7	L8
VABM-C7-12M-G18	2	52	38,4	13	18,5	13	6,8	31	21,6
VABM-C7-12W-G18									
VABM-C7-12M-G18	3	65	51,4	26					
VABM-C7-12W-G18									
VABM-C7-12M-G18	4	78	64,4	39					
VABM-C7-12W-G18									
VABM-C7-12M-G18	5	91	77,4	52					
VABM-C7-12W-G18									
VABM-C7-12M-G18	6	104	90,4	65					
VABM-C7-12W-G18									
VABM-C7-12M-G18	7	117	103,4	78					
VABM-C7-12W-G18									
VABM-C7-12M-G18	8	130	116,4	91					
VABM-C7-12W-G18									
VABM-C7-12M-G18	9	143	129,4	104					
VABM-C7-12W-G18									
VABM-C7-12M-G18	10	156	142,4	117					
VABM-C7-12W-G18									

Bestellangaben – Produktbaukasten

Bestelltabelle		Bedin- gungen	Code	Eintrag Code
Baukasten-Nr.	549438			
Ventil	Magnetventil		VOVG	VOVG
Ventilart	Anschlussplattenventil		-B	
	Halbmuffenventil		-S	
	Muffenventil		-L	
Baugröße	10 (200 l/min)	[1]	10	
	12 (200 l/min)		12	
Ventilfunktion	3/2-Wegeventil, monostabil, Ruhestellung geschlossen		-M32C	
	3/2-Wegeventil, monostabil, Ruhestellung offen		-M32U	
	5/2-Wegeventil, monostabil, 2 Ventilplätze	[8]	-M52Q	
Rückstellart	pneumatische Feder		-A	-A
Steuerzuluft	interne Steuerzuluft			
	externe Steuerzuluft	[9]	Z	

[1] 10, D, U Nicht mit Ventilart B, S

[8] Z Nicht in Verbindung mit Baugröße 10

[9] Z Nicht in Verbindung mit Ventilart L und Baugröße 12

Bestellangaben – Produktbaukasten

Bestelltabelle		Bedin- gungen	Code	Eintrag Code
Handhilfsbetätigung	tastend		H	
	tastend/rastend	[1][2]	D	
Pneumatischer Anschluss	Flansch/Anschlussplatte	[3]	-F	
	metrisches Gewinde M5	[4]	-M5	
	Steckanschlüsse 3 mm	[4]	-Q3	
	Steckanschlüsse 4 mm	[4]	-Q4	
	Steckanschlüsse 6 mm	[4]	-Q6	
Entlüftung	gefasst			
	Schalldämpfer	[1][5]	U	
Vorsteuerentlüftung	ungefasst			
Nennbetriebsspannung [V DC]	24		-1	
	5		-4	
	12		-5	
Elektrischer Anschluss	horizontaler Stecker		H2	
	vertikaler Stecker		H3	
Anzeige	ohne			
	LED-Signalanzeige	[7]	L	
Elektrisches Zubehör			+	+
Verbindungsleitung	ohne Ummantelung, 0,5 m		W1	
	ohne Ummantelung, 1 m		W2	
	ohne Ummantelung, 2,5 m		W3	
	ohne Ummantelung, 5 m		W4	

[1] 10, D, U Nicht mit Ventilart B, S

[2] D Nicht mit Nennbetriebsspannung 5 V DC, 12 V DC

[3] F Nicht mit Ventilart L, S

[4] M5, Q3, Q4, Q6 Nicht mit Ventilart B

[5] U Nicht mit Pneumatischer Anschluss F, M5

[7] L Nicht mit Nennbetriebsspannung 5 V DC, 12 V DC

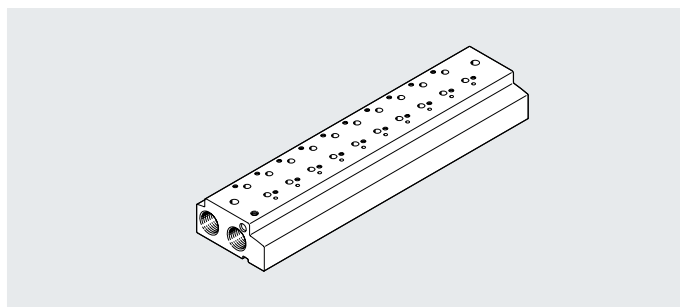
Datenblatt – Anschlussleiste für Halbmuffenventile

Anschlussleiste VABM-C7 für Halbmuffenventile

Werkstoff:
Aluminium-Knetlegierung

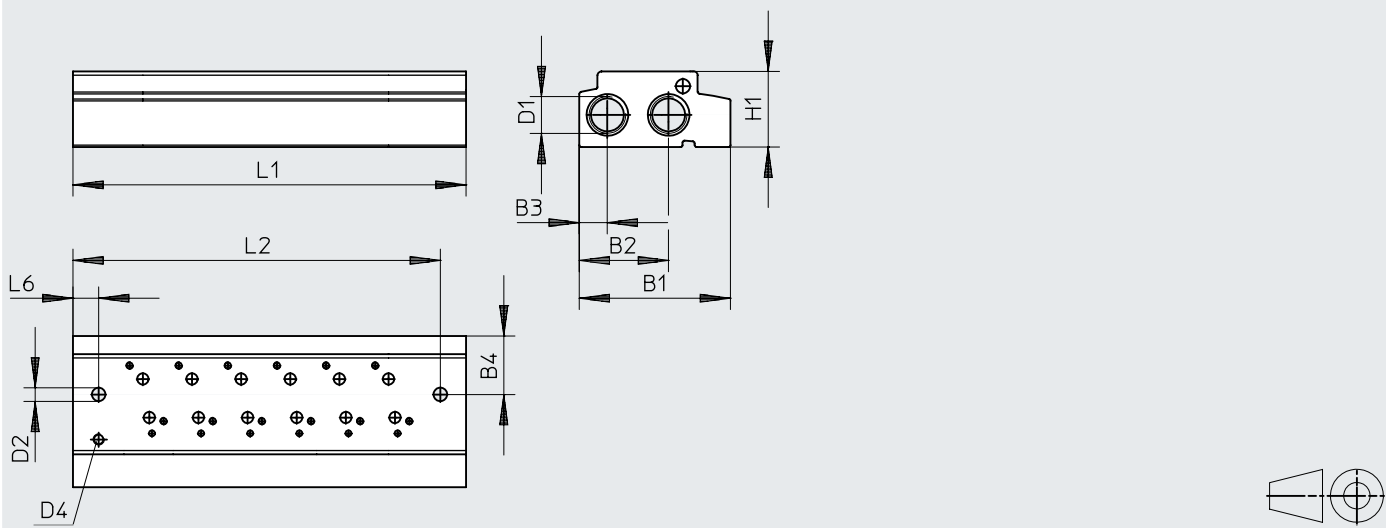
Werkstoff-Hinweis:
RoHS konform

LABS-Konformität:
VDMA24364-B2-L



Abmessungen

Download CAD-Daten → www.festo.com



Typ	B1	B2	B3	B4	D1	D2	D4	H1	L1	L2	L6
VABM-C7-12P-G18	40	23,6	7,4	15,5	G1/8	3,6	M3	20	26+(nx13)	19,2+(nx13)	6,8
VABM-C7-12G-G18											

1) n = Anzahl der Ventilplätze

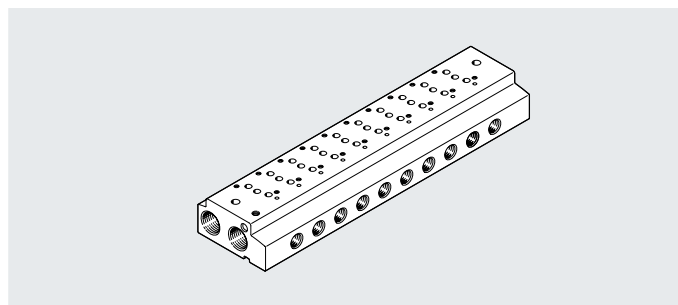
Datenblatt – Anschlussleiste für Anschlussplattenventile

Anschlussleiste VABM-C7 für Anschlussplattenventile

Werkstoff:
Aluminium-Knetlegierung

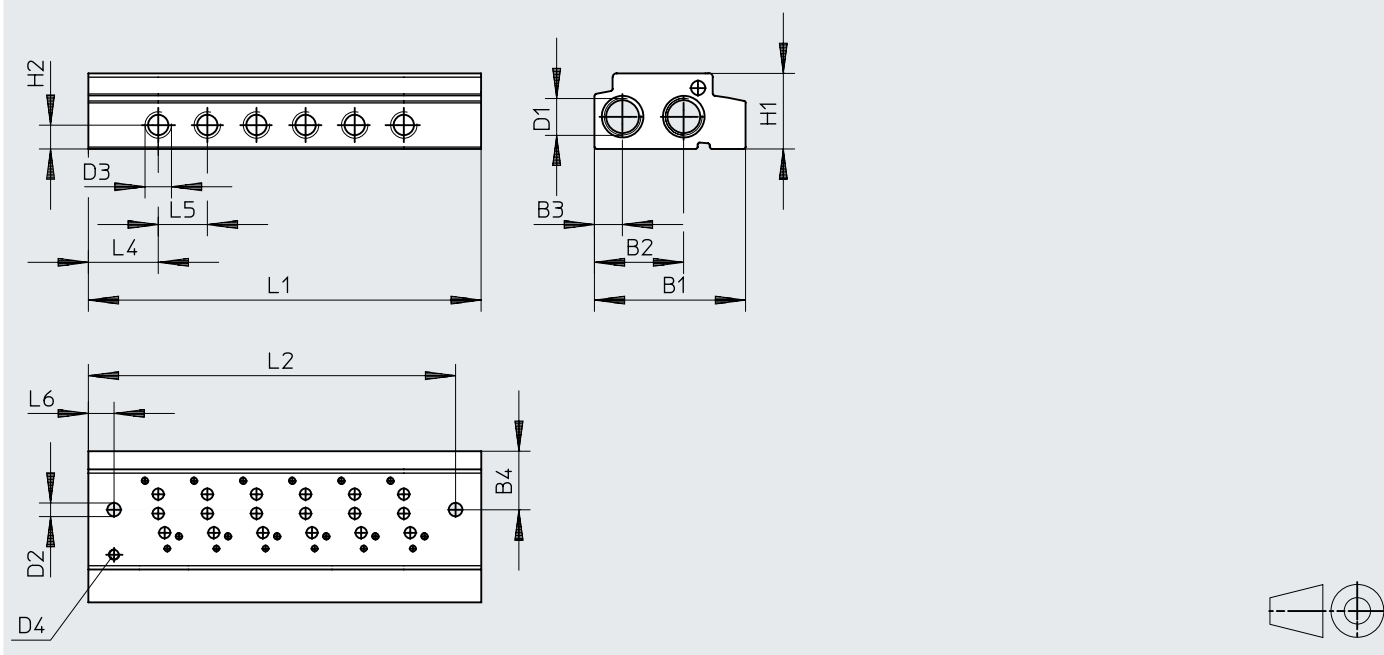
Werkstoff-Hinweis:
RoHS konform

LABS-Konformität:
VDMA24364-B2-L



Abmessungen

Download CAD-Daten → www.festo.com



Typ	B1	B2	B3	B4	D1	D2	D3	D4	H1	H2	L1	L2	L4	L5	L6
VABM-C7-12M-G18	40	23,6	7,4	15,5	G1/8	3,6	M7	M3	20	6,3	26+(nx13)	19,2+(nx13)	18,5	13	6,8
VABM-C7-12W-G18															

1) n = Anzahl der Ventilplätze

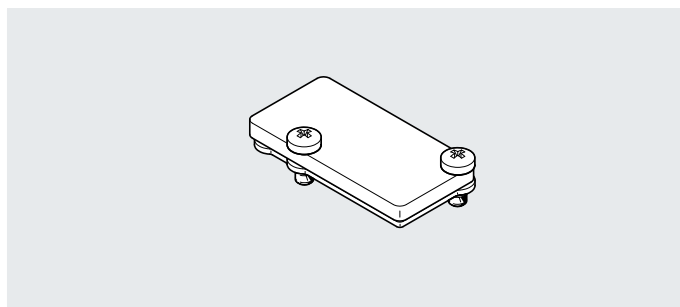
Datenblatt – Abdeckplatte

Abdeckplatte VABB-C7

Werkstoff:
Abdeckplatte: Stahl
Dichtung: NBR

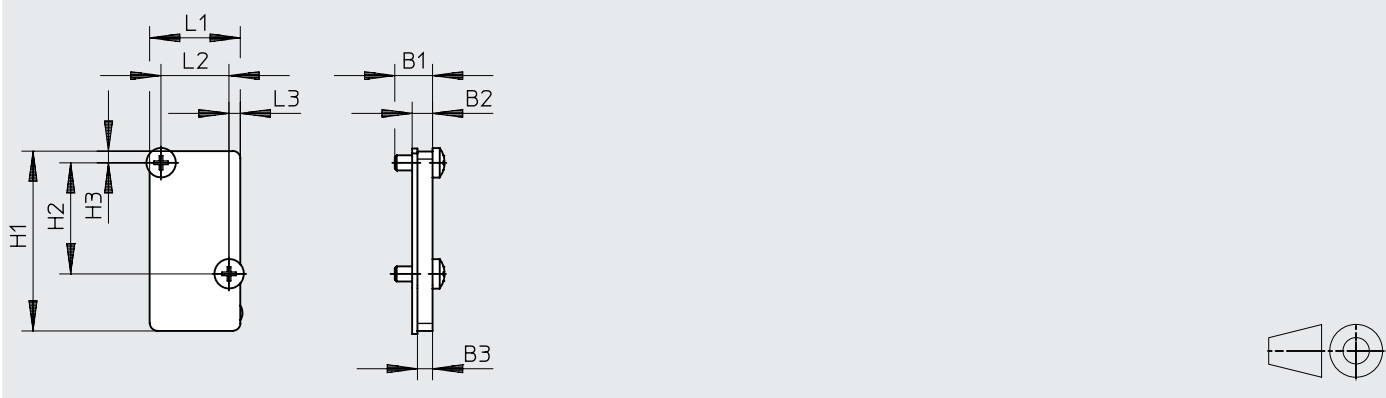
Werkstoff-Hinweis:
RoHS konform

LABS-Konformität:
VDMA24364-B2-L



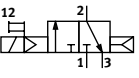
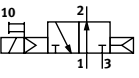
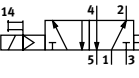
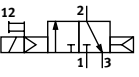
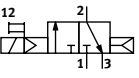
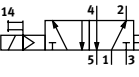
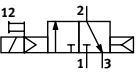
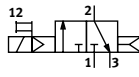
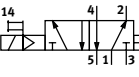
Abmessungen

Download CAD-Daten → www.festo.com



Typ	B1	B2	B3	H1	H2	H3	L1	L2	L3
VABB-C7-12-W	5	2,7	2	23,8	14,7	1,6	12	9	1,5

Bestellangaben

Bestellangaben								
Schaltzeichen	Bau- breite [mm]	Funktion	Ruhestellung	Steckerrich- tung	Normalnenn- durchfluss [l/min]	SpulenKenn- werte	Teile-Nr.	Typ
Muffenventil								
	10	3/2, monostabil	geschlossen	horizontal	200	24 V DC, 1,0 W	560697	VOVG-L10-M32C-AH-M5-1H2
				vertikal	200	24 V DC, 1,0 W	560698	VOVG-L10-M32C-AH-M5-1H3
			offen	horizontal	200	24 V DC, 1,0 W	560699	VOVG-L10-M32U-AH-M5-1H2
				vertikal	200	24 V DC, 1,0 W	560700	VOVG-L10-M32U-AH-M5-1H3
	25	5/2, monostabil	–	horizontal	200	24 V DC, 1,0 W	560701	VOVG-L12-M52Q-AH-M5-1H2
				vertikal	200	24 V DC, 1,0 W	560702	VOVG-L12-M52Q-AH-M5-1H3
Halbmuffenventil								
	12	3/2, monostabil	geschlossen	horizontal	180	24 V DC, 1,0 W	560703	VOVG-S12-M32C-AH-M5-1H2
				vertikal	180	24 V DC, 1,0 W	560704	VOVG-S12-M32C-AH-M5-1H3
			offen	horizontal	180	24 V DC, 1,0 W	560705	VOVG-S12-M32U-AH-M5-1H2
				vertikal	180	24 V DC, 1,0 W	560706	VOVG-S12-M32U-AH-M5-1H3
	25	5/2, monostabil	–	horizontal	180	24 V DC, 1,0 W	560707	VOVG-S12-M52Q-AH-M5-1H2
				vertikal	180	24 V DC, 1,0 W	560708	VOVG-L12-M52Q-AH-M5-1H3
Anschlussplattenventil								
	12	3/2, monostabil	geschlossen	horizontal	180	24 V DC, 1,0 W	560709	VOVG-B12-M32C-AH-F-1H2
				vertikal	180	24 V DC, 1,0 W	560710	VOVG-B12-M32C-AH-F-1H3
			offen	horizontal	180	24 V DC, 1,0 W	560711	VOVG-B12-M32U-AH-F-1H2
				vertikal	180	24 V DC, 1,0 W	560712	VOVG-B12-M32U-AH-F-1H3
	25	5/2, monostabil	–	horizontal	180	24 V DC, 1,0 W	560713	VOVG-B12-M52Q-AH-F-1H2
				vertikal	180	24 V DC, 1,0 W	560714	VOVG-B12-M52Q-AH-F-1H3

Bestellangaben


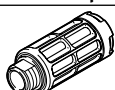
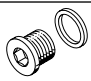
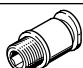
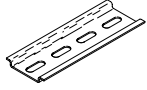
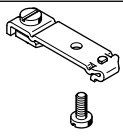
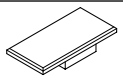
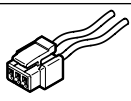
Bestellangaben – Anschlussleisten für Halbmuffenventile				
Ventilplätze n	Gewicht [g]	Korrosionsbeständigkeit KBK ¹⁾	Teile-Nr.	Typ
für Ventile mit interner Steuerluft				
2	84	2	552652	VABM-C7-12P-G18-2
3	105		552653	VABM-C7-12P-G18-3
4	126		552654	VABM-C7-12P-G18-4
5	147		552655	VABM-C7-12P-G18-5
6	168		552656	VABM-C7-12P-G18-6
7	189		552657	VABM-C7-12P-G18-7
8	210		552658	VABM-C7-12P-G18-8
9	231		552659	VABM-C7-12P-G18-9
10	252		552660	VABM-C7-12P-G18-10
für Ventile mit externer Steuerluft				
2	84	2	552661	VABM-C7-12G-G18-2
3	105		552662	VABM-C7-12G-G18-3
4	126		552663	VABM-C7-12G-G18-4
5	147		552664	VABM-C7-12G-G18-5
6	168		552665	VABM-C7-12G-G18-6
7	189		552666	VABM-C7-12G-G18-7
8	210		552667	VABM-C7-12G-G18-8
9	231		552668	VABM-C7-12G-G18-9
10	252		552669	VABM-C7-12G-G18-10

1) Weitere Informationen www.festo.com/x/topic/kbk

Bestellangaben – Anschlussleisten für Anschlussplattenventile				
Ventilplätze	Gewicht [g]	Korrosionsbeständigkeit KBK ¹⁾	Teile-Nr.	Typ
für Ventile mit interner Steuerluft				
2	82	2	549639	VABM-C7-12M-G18-2
3	102		549640	VABM-C7-12M-G18-3
4	122		549641	VABM-C7-12M-G18-4
5	142		549642	VABM-C7-12M-G18-5
6	162		549643	VABM-C7-12M-G18-6
7	182		549644	VABM-C7-12M-G18-7
8	202		549645	VABM-C7-12M-G18-8
9	222		549646	VABM-C7-12M-G18-9
10	242		549647	VABM-C7-12M-G18-10
für Ventile mit externer Steuerluft				
2	82	2	549648	VABM-C7-12W-G18-2
3	102		549649	VABM-C7-12W-G18-3
4	122		549650	VABM-C7-12W-G18-4
5	142		549651	VABM-C7-12W-G18-5
6	162		549652	VABM-C7-12W-G18-6
7	182		549653	VABM-C7-12W-G18-7
8	202		549654	VABM-C7-12W-G18-8
9	222		549655	VABM-C7-12W-G18-9
10	242		549656	VABM-C7-12W-G18-10

1) Weitere Informationen www.festo.com/x/topic/kbk

Bestellangaben

Bestellangaben		Teile-Nr.	Typ
Benennung			
Abdeckplatte			
	Abdeckplatte für Reserveplätze	552651	VABB-C7-12-W
Schalldämpfer			
	Anschlussgewinde G1/8	Polymerausführung	2307 U-1/8
		Metallausführung	6841 U-1/8-B
Blindstopfen			
	Gewinde G1/8	10 Stück	3568 B-1/8
Steckverschraubung			
	Anschlussgewinde G1/8 für Schlauch-Außen-Ø	6 mm (10 Stück)	153002 QS-1/8-6
		8 mm (10 Stück)	153004 QS-1/8-8
	Anschlussgewinde M3 für Schlauch-Außen-Ø	3 mm (10 Stück)	153312 QSM-M3-3-I
		4 mm (10 Stück)	153313 QSM-M5-3-I
	Anschlussgewinde M5 für Schlauch-Außen-Ø	3 mm (10 Stück)	153315 QSM-M5-4-I
		4 mm (10 Stück)	153317 QSM-M5-6-I
Anschlussgewinde M7 für Schlauch-Außen-Ø	4 mm (10 Stück)	153319 QSM-M7-4-I	
	6 mm (10 Stück)	153321 QSM-M7-6-I	
Hutschiene			
		35430	NRH-35-2000
Befestigung			
	für Hutschiene	527392	CPASC1-BG-NRH
Bezeichnungsschild			
	zur Kennzeichnung der Ventilplätze	80 Stück	197259 MH-BZ-80X
Steckdosenableitung			
	für 1 Spule, 2-adrig	0,5 m	566654 NEBV-H1G2-KN-0.5-N-LE2
		1 m	566655 NEBV-H1G2-KN-1-N-LE2
		2,5 m	566656 NEBV-H1G2-KN-2.5-N-LE2
		5 m	566657 NEBV-H1G2-KN-5-N-LE2