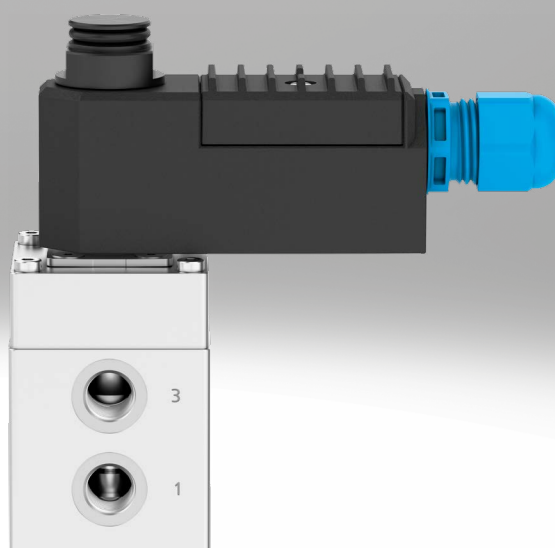


Ventilreihe VOFC

FESTO



Merkmale

Allgemeines

- Die Ventile der Baureihe VOFC sind spezielle 3/2 und 5/2 Wegeventile für den Bereich Prozessautomation, für die Anwendung in chemischen und petrochemischen Anlagen. Dort werden Sie häufig als Vorsteuerventile für Klappen und Antriebe verwendet. Dank Ihrer robusten Konstruktion und der hohen Korrosionsbeständigkeit sind die Ventile für den Outdooreinsatz unter erschwerten Umgebungsbedingungen geeignet.
- Mit NAMUR Flanschbild eignen sie sich die Magnetventile besonders für Schwenkantriebe. Die integrierte Federraumbelüftung schützt Schwenkantriebe mit Federrückstellung (einfachwirkende Zylinder und Antriebe) vor verschmutzter Umgebungsluft und Witterungseinflüssen wie Regen
- Mit TÜV Gutachten bis SIL3

Funktion, Bauart

- Je nach Typ 3/2 oder 5/2 Wege, monostabil oder bistabil
- Vorgesteuerte Kolbenschieber- und Kolbensitzventile

Robust

- Die Oberfläche der Ventilgehäuse ist emataliert. Bei dieser Behandlung wird die Aluminium Oberfläche in eine sehr harte Aluminiumoxidschicht mit Titanoxid-Einlagerungen umgewandelt. Durch diese Behandlung erhalten die Ventile eine sehr hohe Verschleiss- und Abriebfestigkeit sowie erstklassige Gleiteigenschaften. Dadurch wird ein optimaler Schutz gegen atmosphärische und chemische Einflüsse erreicht. Die Medienbeständigkeit des Produktes finden Sie unter → www.festo.com.

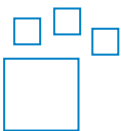
Flexibel in der Funktion

- Umstellung interne-externe Steuerluft über automatisches Wechselventil
- Für Vakuum geeignet

Wirtschaftlich

- Anschlussbild nach NAMUR zur Direktmontage am Antrieb sowie G- u. NPT Gewindecanschlüsse in einem Ventilgehäuse

Bestellangaben – Produktoptionen



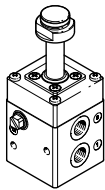
Konfigurierbares Produkt
Dieses Produkt und alle seine Produktoptionen können über den Konfigurator bestellt werden.

Den Konfigurator finden Sie auf der DVD unter Produkte oder → www.festo.com/catalogue/...

Teile-Nr.	Typ
3344863	VOFC-L
2868687	VOFC-LT

Merkmale

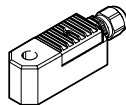
VOFC - Grundventile



- 3/2, 5/2 Wegeventile
- Anschlüsse G1/4, 1/4 NPT, G1/2, 1/2 NPT, Flanschan-schlüsse
- NAMUR Anschlussbild, optional mit P-Kanal

→ Seite 7

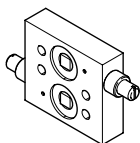
VACC - S13 Spulen



- Wechsel - u. Gleichspannung 24 V, 60 V 110 V, 230 V
- CE-Zeichen (siehe Konformitäts-erklärung) nach EU-Ex-Schutz-Richtlinie (ATEX)

→ Seite 55

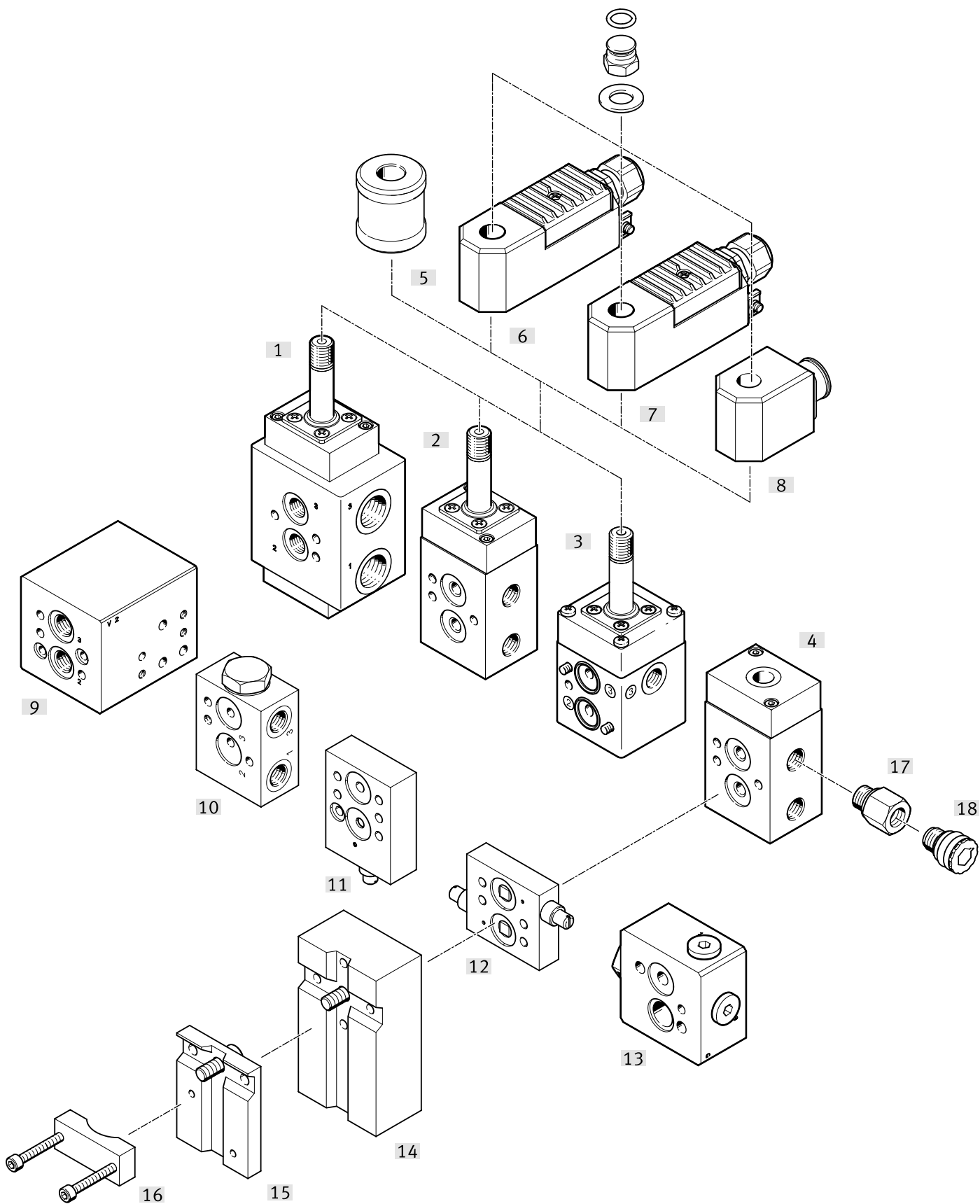
VOFC - Magnetventile



- Drosselplatte
- Anschlussplatte
- Montageplatte
- Anschlussbausatz
- Adapter mit Filter
- Befestigungswinkel
- Handhilfsbetätigung

→ Seite 47

Peripherieübersicht



Peripherieübersicht

Befestigungselemente und Zubehör		Kurzbeschreibung	→ Seite/Internet
[1]	Grundventil VOFC-LT-...-FG12-...-F19...	3/2-Wegeventil, Anschluss G1/2, Sitzventil → Produktbaukasten - konfigurierbar über Online-Konfigurator	2
[2]	Grundventil VOFC-L-...-FG14-...-F19...	3/2-Wegeventil, Anschluss G1/4, Kolbenschieber → Produktbaukasten - konfigurierbar über Online-Konfigurator	2
[3]	Grundventil VOFC-LT-...-FG14-...-F19...	3/2-Wegeventil, Anschluss G1/4, Sitzventil → Produktbaukasten - konfigurierbar über Online-Konfigurator	2
[4]	Wegeventil VOFC-L-...-SG14/SN14-...	3/2-Wegeventil, 5/2-Wegeventil, Anschluss G1/4, Kolbenschieber → Produktbaukasten - konfigurierbar über Online-Konfigurator	2
[5]	Handhilfsbetätigung VAOH-MB-S7-S13	Handhilfsbetätigung (HHB)	54
[6]	Magnetspule VACC-S13-...3A	Zündschutzart iA = eigensicher, für Einsatz in Zone 1	47
[7]	Magnetspule VACC-S13-...ME	Zündschutzart ME = vergussgekapselt, für Einsatz in Zone 1	47
[8]	Magnetspule VACC-S13...A1	IP 65, elektrisches Anschlussbild Form A nach DIN EN 175-803	47
[9]	Anschlussplatte VABS-S7-RB-B-...14-V14-A	Für Montage von zwei Magnetventilen zur redundanten Beschaltung, mit Flansch 1/4, NAMUR Anschlussbild	47
[10]	Anschlussplatte VABS-S7-BE-B-...14-V14-A	Be- und Entlüftungsblock, mit Flansch 1/4, NAMUR Anschlussbild	47
[11]	Drosselplatte VABF-S7-F1B5P1-F	Abluftdrosselplatte für NAMUR Schnittstelle zum Einbau zwischen Magnetventil und einfachwirkenden Antrieben	50
[12]	Drosselplatte VABF-S7-F1B1P2-F	Abluftdrosselplatte für NAMUR Schnittstelle zum Einbau zwischen Magnetventil und doppelwirkenden Antrieben	50
[13]	Anschlussplatte VABS-...	Anschlussplatte für NAMUR Schnittstelle zum Einbau zwischen Magnetventil und Antrieben. Schnittstelle zum Magnetventil: VDI/VDE 3847. Schnittstelle zum Antrieb: VDI/VDE 3845.	51
[14]	Anschlussbausatz VABF-S7-S-G14	Montageplatte zum Anbau des Ventils an NAMUR Rippe	50
[15]	Montageplatte VAME-S7-P	Montageplatte zum Anbau des Ventils an NAMUR Rippe	49
[16]	Befestigungswinkel VAME-S7-Y	Alternative Möglichkeit (anstatt Schraube) das Ventil mit Hilfe eines Befestigungswinkels an NAMUR Rippe zu befestigen	53
[17]	Adapter NPFV-AF-...-MF	Adapter mit Filter	53
[18]	Entlüftungsschutz VABD-D3-SN-...	Entlüftungsschutz IP 65. Der Federraum des Magnetventils wird durch das Rückschlagsystem vor dem Eindringen aggressiver Umgebungsluft und Wasser geschützt	53

Typenschlüssel VOFC



001	Baureihe	
VOFC	Magnetventil	
002	Wegeventilart	
L	Muffenventil	
003	Konstruktionsprinzip	
	Kolbenschieber	
T	Sitzventil	
004	Ventilfunktion	
B52	5/2-Wegeventil, bistabil	
M52	5/2-Wegeventil, monostabil	
M32C	3/2-Wegeventil, Ruhestellung geschlossen	
005	Rückstellart für monostabile Ventile	
	Ohne	
M	Mechanische Feder	
006	Steuerzuluft	
	Intern	
C	Intern/extern	
Z	Extern	
007	Handhilfsbetätigung	
	Ohne	
H	Tastend	
Y	Rastend	
008	Pneumatischer Anschluss	
FG12	NAMUR Anschlussbild 1/4, Anschlüsse G1/2	
FG13	NAMUR Anschlussbild 1/2, Anschlüsse G1/2	
FG14	NAMUR Anschlussbild 1/4, Anschlüsse G1/4	
FGP14	NAMUR Anschlussbild 1/4, Anschlüsse G1/4 mit erweiterter NAMUR Schnittstelle	
FN12	NAMUR Anschlussbild 1/4, Anschlüsse 1/2 NPT	
FN13	NAMUR Anschlussbild 1/2, Anschlüsse 1/2 NPT	
FN14	NAMUR Anschlussbild 1/4, Anschlüsse 1/4 NPT	
FNP14	NAMUR Anschlussbild 1/4, Anschlüsse 1/4 NPT mit erweiterter NAMUR Schnittstelle	
G14	G1/4	
G12	G1/2	
N14	1/4 NPT	
N12	1/2 NPT	
009	Ausführung Zuluftanschluss	
	Standard	
PF	Mit Partikelfilter	
NPF	Mit Partikelfilter und Anschlussgewinde NPT	
010	Entlüftung	
	Ohne Verschraubung	
U6	Mit Entlüftungsschutz	

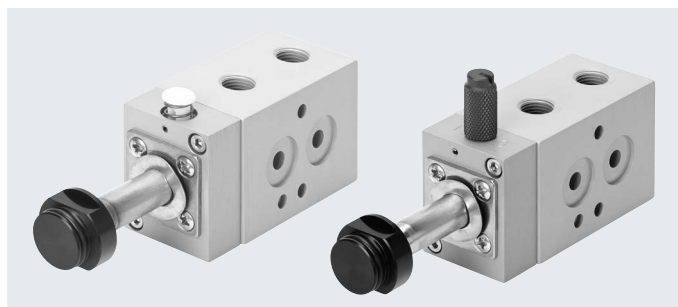
011	Korrosionsschutz	
	Standard	
R1	Edelstahl	
012	Schnittstelle Ventilvorsteuerung	
F10	Elektrisch mit Ankerrohr für Magnetspule 18 mm	
FN	Mit Ankerrohr 9 mm	
F19	Elektrisch mit Ankerrohr für Magnetspule 13 mm	
F19A	Elektrisch mit Ankerrohr für Magnetspule 13 mm, eigen-sicher	
SG14	Schnittstelle mit Gewinde G1/4	
SN14	Schnittstelle mit Gewinde 1/4 NPT	
013	Leistungsaufnahme	
	Ohne	
11	1,1W	
18	1,8W	
014	Nennbetriebsspannung	
	Ohne	
1	24 V DC	
1U	24 V DC und 24 V AC	
2U	110 V DC und 110 V AC	
3U	230 V DC und 230 V AC	
27	60 V DC	
015	Elektrischer Anschluss	
	Ohne	
A1	Anschlussbild Form A, nach EN 175301-803	
K4	Kabelverschraubung metrisch	
016	Beschaltung	
	Ohne	
F	Sicherung	
017	Zulassung EU	
	Keine	
EX4	II 2GD	
018	Zulassung	
	Ohne	
KS4	KOSHA (Ex-Zulassung Korea, EPL Gb und Db)	
NE4	CCC-Ex (Ex-Zulassung China, EPL Gb und Db)	
NM4	INMETRO (Ex-Zulassung Brasilien, EPL Gb und Db)	
019	Zündschutzart	
	Ohne	
A	Eigensicher	
ME	Vergusskapselung, erhöhte Sicherheit	

Datenblatt – Baukasten Kolbenschieberventile

Funktion

- 3/2 Wege-Magnetventil
- 5/2 Wege-Magnetventil, monostabil
- 5/2 Wege-Magnetventil, bistabil

-  - Temperaturbereich
-25 ... 60 °C
-  - Durchfluss
913 ... 1030 l/min

**Allgemeine Technische Daten**

Typ VOFC-L...		
Ventilfunktionen		3/2 geschlossen, monostabil, 5/2 monostabil, 5/2 bistabil
Konstruktiver Aufbau		Kolbenschieber
Dichtprinzip		weich
Baubreite	[mm]	40
Einbaulage		beliebig
Handhilfsbetätigung		keine
		tastend
		rastend
Rückstellart		ohne
		mechanische Feder
Betätigungsart		elektrisch
Steuerart		vorgesteuert
Steuerluftversorgung		intern
		extern
Durchfluss Kv Belüftung	[m ³ /h]	0,66 ... 1,08
Durchfluss Kv Entlüftung	[m ³ /h]	0,66 ... 1,08
Schaltzeit aus	[ms]	22 (VOFC-L-B52-..., VOFC-L-M52-...)
Schaltzeit ein	[ms]	26 (VOFC-L-B52-..., VOFC-L-M52-...)
Strömungsrichtung		nicht reversibel
Nennweite	[mm]	6
Normalnenndurchfluss 1→2	[l/min]	913 ... 1030
Normalnenndurchfluss 2→3	[l/min]	978 ... 983

Technische Daten 5/2-Wegeventil, mono- oder bistabil

VOFC-L-B52-G14- VOFC-L-M52-...-G14-	1	G1/4
	2	G1/4
	3	G1/4
	4	G1/4
	5	G1/4
VOFC-L-B52-N14- VOFC-L-M52-...-N14-	1	1/4 NPT
	2	1/4 NPT
	3	1/4 NPT
	4	1/4 NPT
	5	1/4 NPT
VOFC-L-B52-FG14- VOFC-L-M52-...-FG14-	1	G1/4
	2	NAMUR Anschlussbild Flansch 1/4
	3	G1/4
	4	NAMUR Anschlussbild Flansch 1/4
	5	G1/4
VOFC-L-B52-FN14-	1	1/4 NPT
	2	NAMUR Anschlussbild Flansch 1/4
	3	1/4 NPT
	4	NAMUR Anschlussbild Flansch 1/4
	5	1/4 NPT

Datenblatt – Baukasten Kolbenschieberventile

Technische Daten 3/2-Wegeventil, mono- oder bistabil		
VOFC-L-M32C-...-FG14-	1	G1/4
	2	NAMUR Anschlussbild Flansch 1/4
	3	G1/4

Technische Daten Gewichte	
Typ	Gewicht Grundventil
VOFC-L-B52-G14-...	790
VOFC-L-B52-N14-...	790
VOFC-L-B52-FG14-...	680
VOFC-L-M52-MH-G14-...	520
VOFC-L-M52-MY-G14-...	520
VOFC-L-M52-MH-FG14-...	520
VOFC-L-M52-MY-FG14-...	520
VOFC-L-M52-M-N14-...	520
VOFC-L-M32C-MH-FG14-...	520
VOFC-L-M32C-MY-FG14-...	520
VOFC-L-M52-MZ-...	430
VOFC-L-M32C-MZ-...	430

Betriebs- und Umweltbedingungen		
Betriebsmedium		Druckluft nach ISO 8573-1:2010 [7:2:2]
Schutzart		IP50, IP65
Betriebsdruckbereich	[bar]	2,5 ... 8
	[psi]	36 ... 116
Mediumstemperatur	[°C]	-25 ... 60
Umgebungstemperatur	[°C]	-25 ... 60
Korrosionsbeständigkeit KBK ¹⁾		4
Werkstoff-Hinweis		RoHS konform
LABS-Konformität		VDMA24364-Zone III

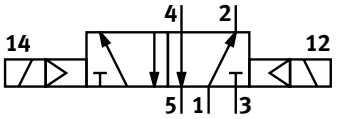
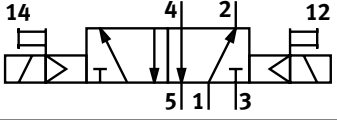
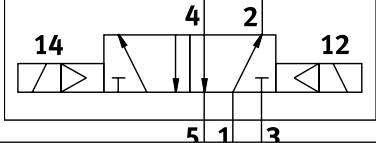
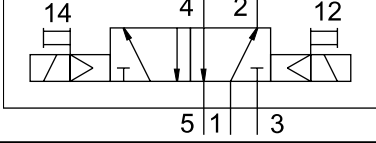
1) Weitere Informationen www.festo.com/x/topic/kbk

Werkstoffe	
	VOFC-L-...
Gehäuse	Aluminium emataliert
Dichtungen	NBR

Datenblatt – Baukasten Kolbenschieberventile

Ventilfunktionen Schaltzeichen	Typcode	Beschreibung
	VOFC-L-M32C-M-FG14-...	3/2 Wege-Magnetventil, geschlossen, monostabil <ul style="list-style-type: none"> • elektrisch vorgesteuert • nicht reversibel • federrückgestellt • Steuerzuluft intern • mit NAMUR-Anschluss • ohne Handhilfsbetätigung (HHB)
	VOFC-L-M32C-MH-FG14-... (HHB tastend) VOFC-L-M32C-MY-FG14-... (HHB rastend)	3/2 Wege-Magnetventil, geschlossen, monostabil <ul style="list-style-type: none"> • elektrisch vorgesteuert • nicht reversibel • federrückgestellt • Steuerzuluft intern • mit NAMUR-Anschluss • mit Handhilfsbetätigung (HHB)
	VOFC-L-M32C-MZ-...	3/2 Wege-Magnetventil, geschlossen, monostabil <ul style="list-style-type: none"> • pneumatisch vorgesteuert • nicht reversibel • federrückgestellt • Steuerzuluft extern • mit NAMUR-Anschluss • ohne Handhilfsbetätigung (HHB)
	VOFC-L-M52-M-G14-... VOFC-L-M52-M-N14-...	5/2 Wege-Magnetventil, monostabil <ul style="list-style-type: none"> • elektrisch vorgesteuert • nicht reversibel • federrückgestellt • Steuerzuluft intern • ohne Handhilfsbetätigung (HHB)
	VOFC-L-M52-MH-G14-... (HHB tastend) VOFC-L-M52-MY-G14-... (HHB rastend) VOFC-L-M52-MH-N14-... (HHB tastend) VOFC-L-M52-MY-N14-... (HHB rastend)	5/2 Wege-Magnetventil, monostabil <ul style="list-style-type: none"> • elektrisch vorgesteuert • nicht reversibel • federrückgestellt • Steuerzuluft intern • mit Handhilfsbetätigung (HHB)
	VOFC-L-M52-M-FG14-... VOFC-L-M52-M-FN14-...	5/2 Wege-Magnetventil, monostabil <ul style="list-style-type: none"> • elektrisch vorgesteuert • nicht reversibel • federrückgestellt • Steuerzuluft intern • mit NAMUR-Anschluss • ohne Handhilfsbetätigung (HHB)
	VOFC-L-M52-MH-FG14-... (HHB tastend) VOFC-L-M52-MY-FG14-... (HHB rastend) VOFC-L-M52-MH-FN14-... (HHB tastend) VOFC-L-M52-MY-FN14-... (HHB rastend)	5/2 Wege-Magnetventil, monostabil <ul style="list-style-type: none"> • elektrisch vorgesteuert • nicht reversibel • federrückgestellt • Steuerzuluft intern • mit NAMUR-Anschluss • mit Handhilfsbetätigung (HHB)
	VOFC-L-M52-MZ-...	5/2 Wege-Magnetventil, monostabil <ul style="list-style-type: none"> • pneumatisch vorgesteuert • nicht reversibel • federrückgestellt • Steuerzuluft extern • mit NAMUR-Anschluss • ohne Handhilfsbetätigung (HHB)

Datenblatt – Baukasten Kolbenschieberventile

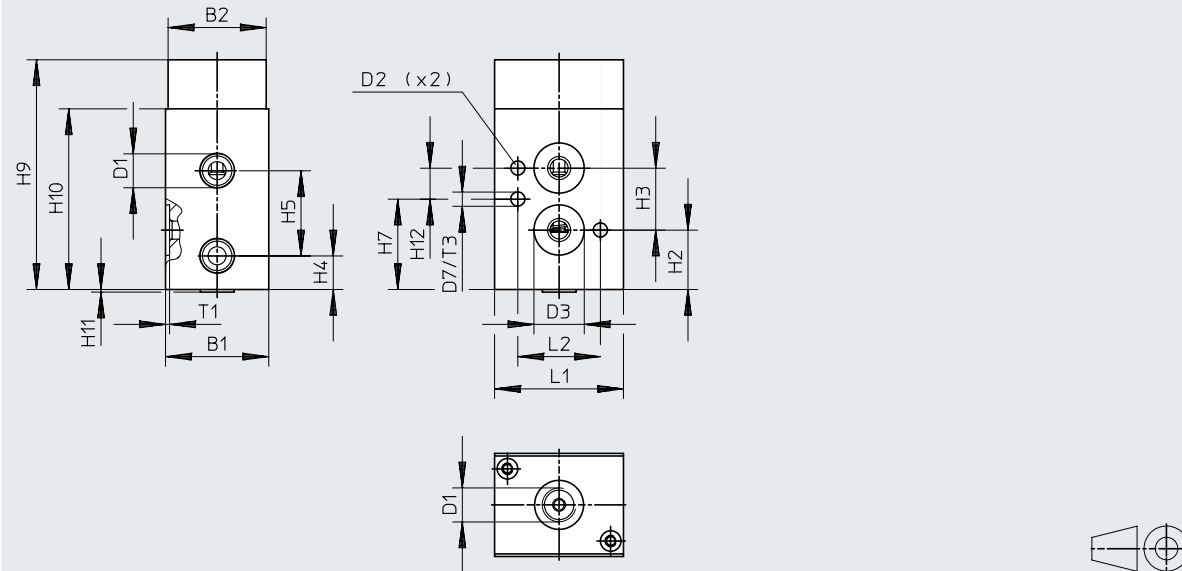
Ventilfunktionen Schaltzeichen	Typcode	Beschreibung
	VOFC-L-B52-G14-... VOFC-L-B52-N14-...	5/2 Wege-Magnetventil, bistabil <ul style="list-style-type: none"> • elektrisch vorgesteuert • nicht reversibel • Steuerzuluft intern • ohne Handhilfsbetätigung (HHB)
	VOFC-L-B52-H-G14-... (HHB tastend) VOFC-L-B52-H-N14-... (HHB tastend)	5/2 Wege-Magnetventil, bistabil <ul style="list-style-type: none"> • elektrisch vorgesteuert • nicht reversibel • Steuerzuluft intern • mit Handhilfsbetätigung (HHB)
	VOFC-L-B52-FG14-... VOFC-L-B52-FN14-...	5/2 Wege-Magnetventil, bistabil <ul style="list-style-type: none"> • elektrisch vorgesteuert • nicht reversibel • Steuerzuluft intern • mit NAMUR-Anschluss • ohne Handhilfsbetätigung (HHB)
	VOFC-L-B52-H-FG14-... (HHB tastend)	5/2 Wege-Magnetventil, bistabil <ul style="list-style-type: none"> • elektrisch vorgesteuert • nicht reversibel • Steuerzuluft intern • mit NAMUR-Anschluss • mit Handhilfsbetätigung (HHB)

Datenblatt – Baukasten Kolbenschieberventile

Abmessungen

Download CAD-Daten → www.festo.com

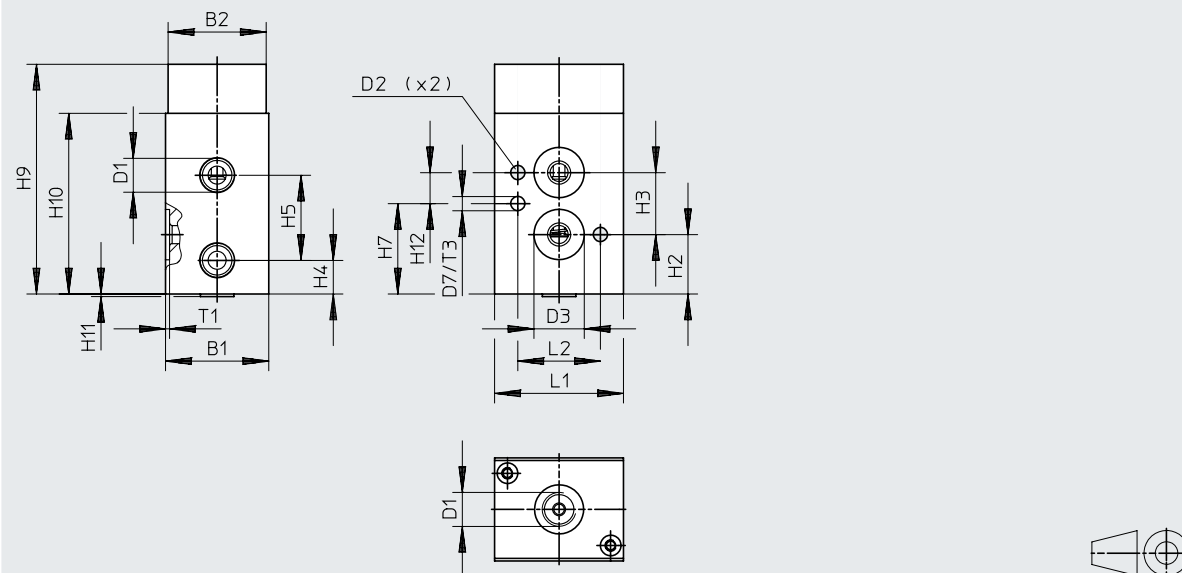
3/2-Wegeventile (ohne Ankerrohr)
Schnittstelle -SG14/-SN14



Abmessungen

Download CAD-Daten → www.festo.com

5/2-Wegeventile (ohne Ankerrohr)
Schnittstelle -SG14/-SN14



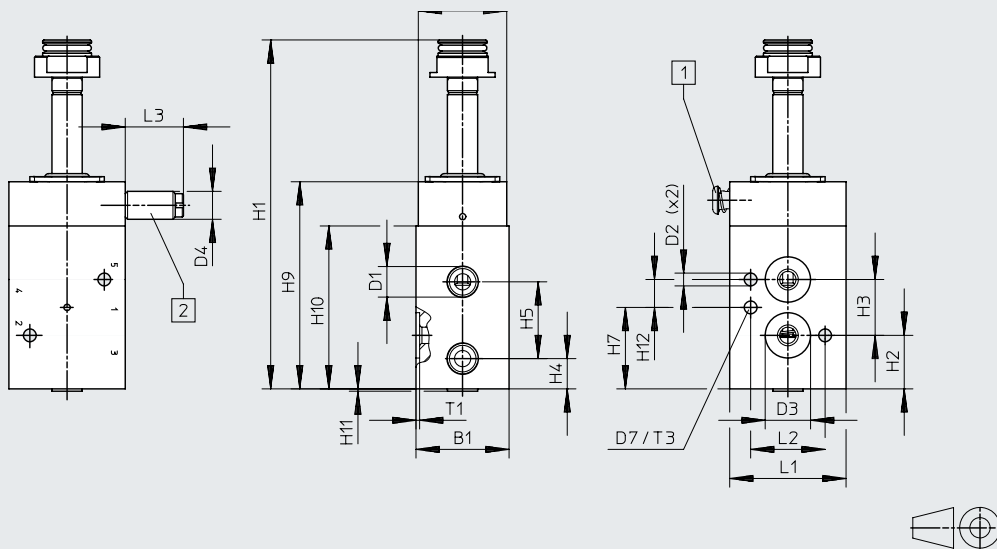
Typ	B1	B2	D1	D2 ∅	D3 ∅	D7 ∅	H2	H3	H4	H5	H7	H9	H10	H11	H12	L1	L2	T1	T3
VOFC-L-M32-MZ-FG14-SG14-...	40	38	G1/4	5,5	19,5	5,5	23	24	13	33	35	89	70	1	12	50	32	1,6	3
VOFC-L-M32-MZ-FN14-SN14-...			1/4 NPT																
VOFC-L-M52-MZ-FG14-SG14-...			G1/4																
VOFC-L-M52-MZ-FN14-SN14-...			1/4 NPT																

Datenblatt – Baukasten Kolbenschieberventile

Abmessungen

Download CAD-Daten → www.festo.com

3/2-Wegeventile, Grundventil



[3] Handhilfsbetätigung
tastend
(VOFC-L-M32-MH- ...)

[4] Handhilfsbetätigung
rastend
(VOFC-L-M32-MY- ...)

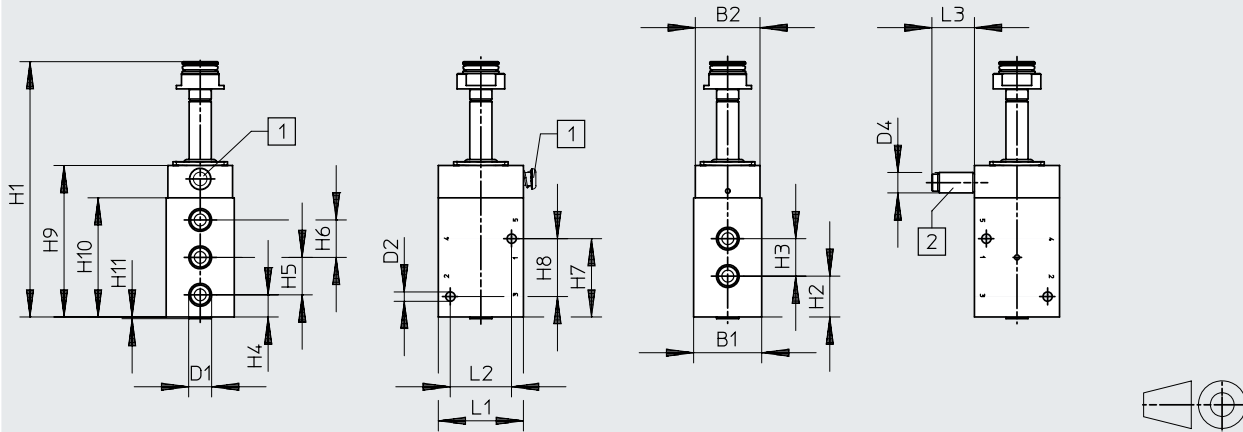
Typ	B1	B2	D1	D2 ∅	D3 ∅	D4 ∅	H1	H2	H3	H4	H5	H7	H9	H10	H11	H12	L1	L2	L3	T1
VOFC-L-M32-M-FG14-...																				
VOFC-L-M32-MH-FG14-...	40	38	G1/4	5,5	19,5	-	150	23	24	13	33	35	89	70	1	12	50	32	-	1,6
VOFC-L-M32-MY-FG14-...						12													25	

Datenblatt – Baukasten Kolbenschieberventile

Abmessungen

Download CAD-Daten → www.festo.com

5/2-Wegeventile, Grundventil,
Anschluss -G14/-N14



[3] Handhilfsbetätigung
tastend
(VOFC-L-M52-MH- ...)

[4] Handhilfsbetätigung
rastend
(VOFC-L-M52-MY- ...)

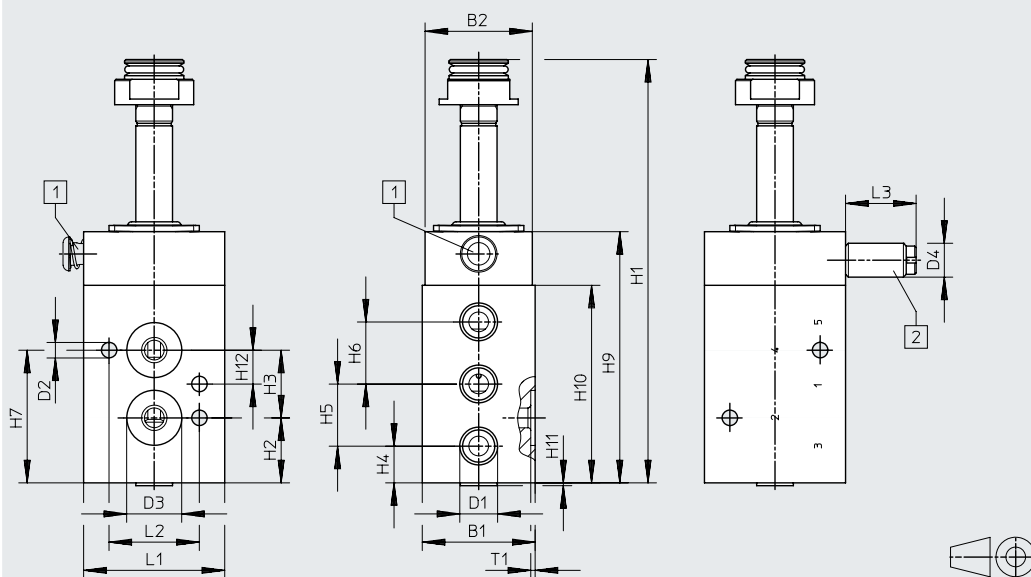
Typ	B1	B2	D1	D2 ∅	D4 ∅	H1	H2	H3	H4	H5	H6	H7	H8	H9	H10	H11	L1	L2	L3		
VOFC-L-M52-M-G14-...	40	38	G1/4	5,5	-	150	24	22	13	22	22	46	34	89	70	1	50	36	-	-	
VOFC-L-M52-MH-G14-...																					
VOFC-L-M52-M-N14-...			1/4 NPT																		
VOFC-L-M52-MH-N14-...																					
VOFC-L-M52-MY-G14-...			G1/4		12																25

Datenblatt – Baukasten Kolbenschieberventile

Abmessungen

Download CAD-Daten → www.festo.com

5/2-Wegeventile, Grundventil,
Anschluss -FG14



[3] Handhilfsbetätigung
tastend
(VOFC-L-M52-MH- ...)

[4] Handhilfsbetätigung
rastend
(VOFC-L-M52-MY- ...)

Typ	B1	B2	D1	D2 ∅	D3 ∅	D4 ∅	H1	H2	H3	H4	H5	H6	H7	H9	H10	H11	H12	L1	L2	L3	T1
VOFC-L-M52-M-FG14-...	40	38	G1/4	5,5	19,5	-	150	23	24	13	22	22	47	89	70	1	12	50	32	-	1,6
VOFC-L-M52-MH-FG14-...						12														25	
VOFC-L-M52-MY-FG14-...						12														25	

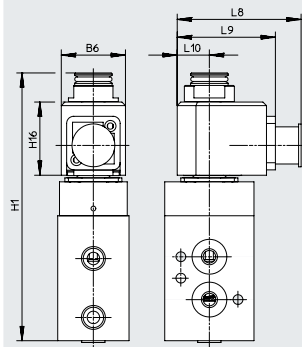
Datenblatt – Baukasten Kolbenschieberventile

Abmessungen

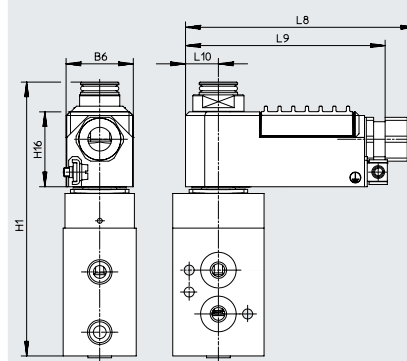
Download CAD-Daten → www.festo.com

Monostabile Ventile mit Magnetspule

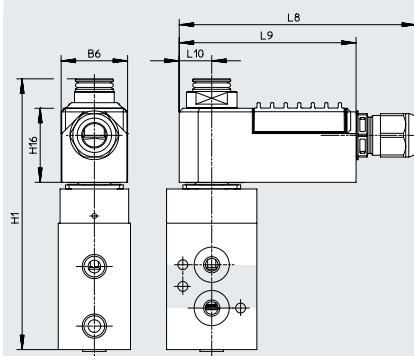
VOFC-...-18-A1-...



VOFC-...-18-K4-...-EX4ME



VOFC-...-11-K4-1-EX4A



Typ	B6	H1	H16	L8	L9	L10
VOFC-...-18-A1-...	36	150	41	69,4	55	18
VOFC-...-18-K4-...-EX4ME	37	150	41	125	111	18
VOFC-...-11-K4-1-EX4A	37	150	41	125	98	18

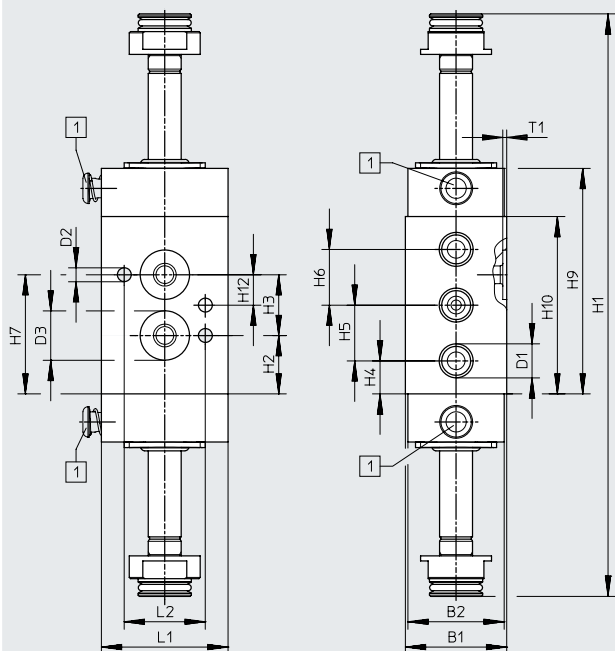
Datenblatt – Baukasten Kolbenschieberventile

Abmessungen

Download CAD-Daten → www.festo.com

5/2-Wegeventile, bistabil, Grundventil

Anschluss -FG



[3] Handhilfsbetätigung
tastend
(VOFC-L-B52-H- ...)

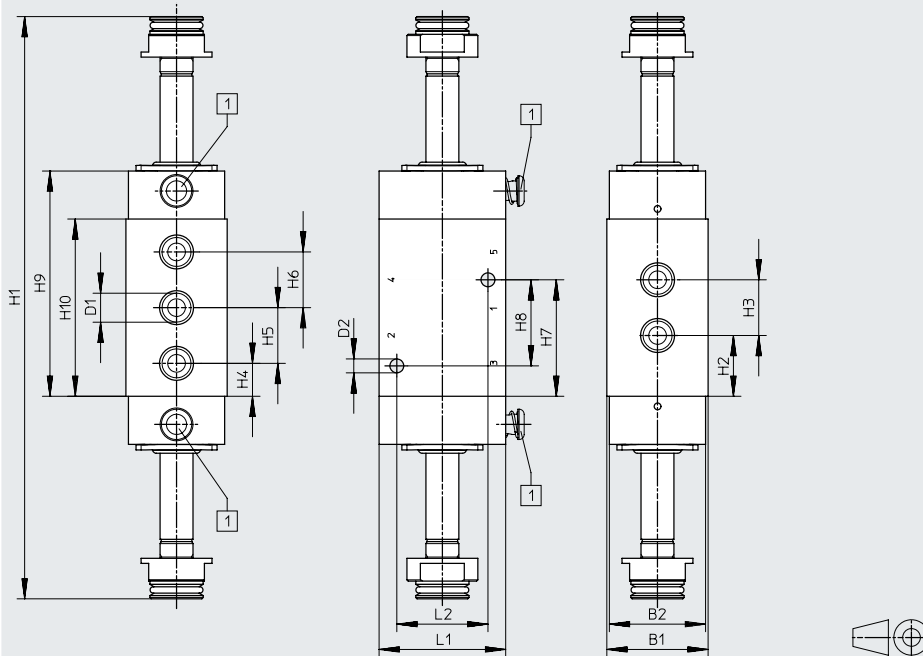
Typ	B1	B2	D1	D2 ø	D3 ø	H1	H2	H3	H4	H5	H6	H7	H9	H10	H12	L1	L2	T1
VOFC-L-B52-...-FG14-...	40	38	G1/4	5,5	19,5	230	23	24	13	22	22	47	89	70	12	50	32	1,6
VOFC-L-B52-H-...-FG14-...																		

Datenblatt – Baukasten Kolbenschieberventile

Abmessungen

Download CAD-Daten → www.festo.com

5/2-Wegeventile, bistabil, Grundventil
Anschluss -G14/-N14



[3] Handhilfsbetätigung
tastend
(VOFC-L-B52-H- ...)

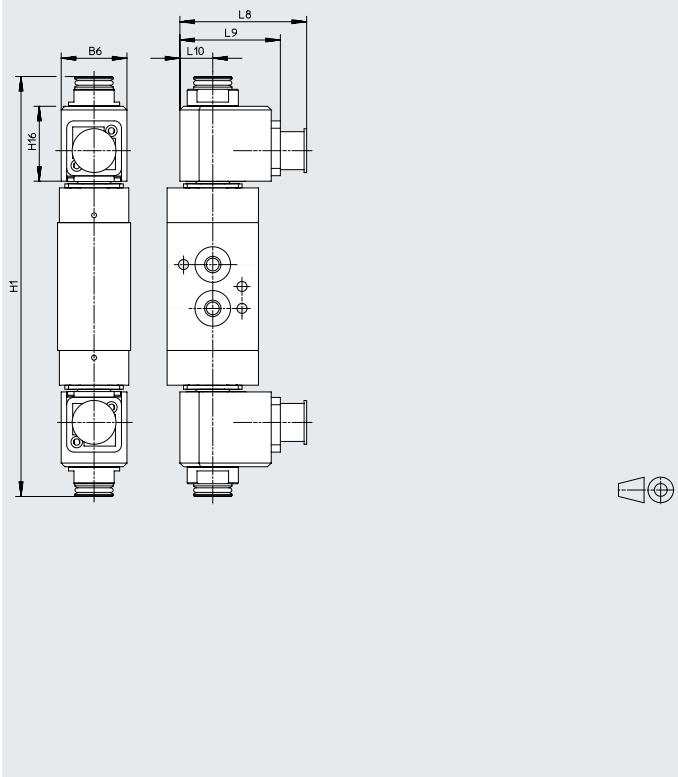
Typ	B1	B2	D1	D2 ∅	H1	H2	H3	H4	H5	H6	H7	H8	H9	H10	L1	L2
VOFC-L-B52-...-G14-...	40	38	G1/4	5,5	230	24	22	13	22	22	46	34	89	70	50	36
VOFC-L-B52-H-G14-...																
VOFC-L-B52-...-N14-...			1/4 NPT													
VOFC-L-B52-H-N14-...																

Datenblatt – Baukasten Kolbenschieberventile

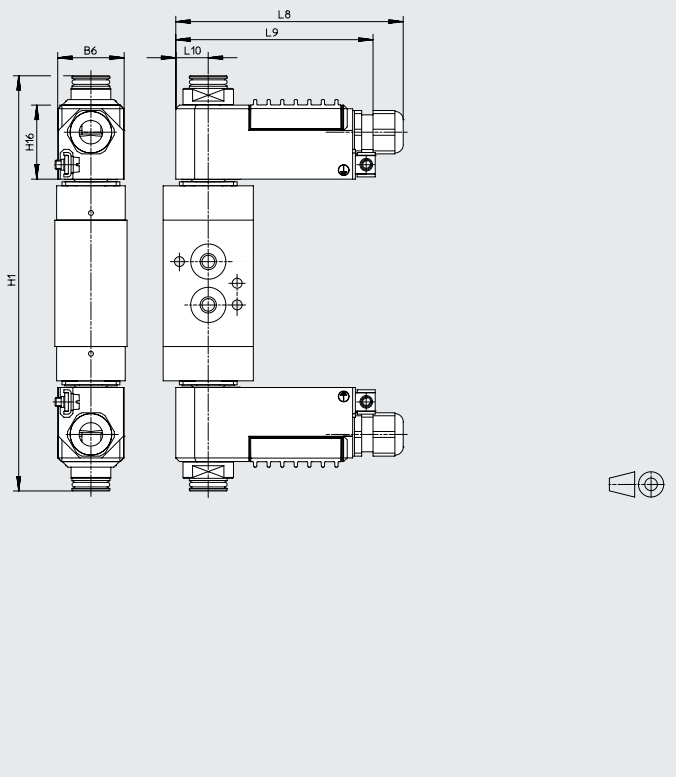
Abmessungen

Download CAD-Daten → www.festo.com

Bistabile Ventile mit Magnetspule
VOFC-...-18-A1-...

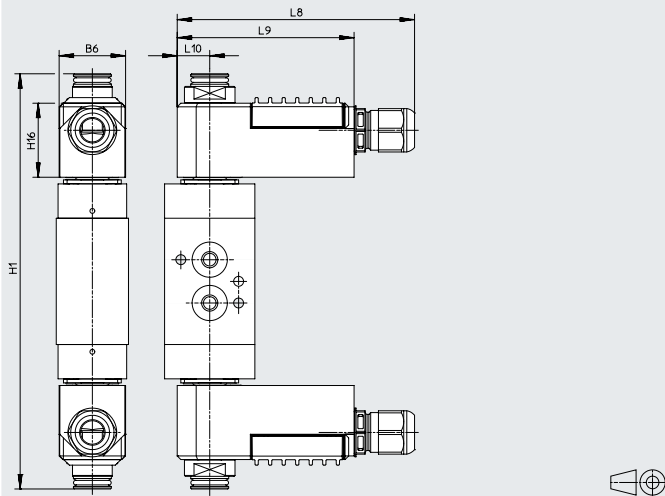


VOFC-...-18-K4-...-EX4ME



Typ	B6	H1	H16	L8	L9	L10
VOFC-...-18-A1-...	36	230	41	69,4	55	18
VOFC-...-18-K4-...-EX4ME	37	230	41	125	111	18

Datenblatt – Baukasten Kolbenschieberventile


AbmessungenDownload CAD-Daten → www.festo.comBistabile Ventile mit Magnetspule
VOFC-...-11-K4-1-EX4A


Typ	B6	H1	H16	L8	L9	L10
VOFC-...-11-K4-1-EX4A	37	230	41	125	98	18

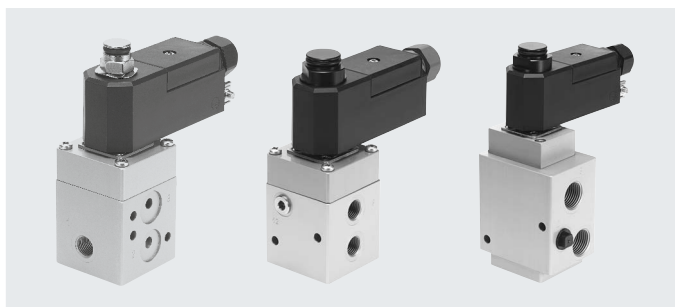
Datenblatt – Baukasten Sitzventile

Funktion

- 3/2 Wege-Magnetventil

-  - Temperaturbereich
-25 ... 60 °C

-  - Durchfluss
766 ... 2686 l/min



Allgemeine Technische Daten		VOFC-LT-M32C-M...12-...	VOFC-LT-M32C-M...14-...
Typ		VOFC-LT-M32C-M...12-... VOFC-LT-M32C-M...13-...	VOFC-LT-M32C-M...14-...
Ventilfunktionen		3/2 geschlossen, monostabil	
Konstruktiver Aufbau		Sitzventil	
Dichtprinzip		hart	
Baubreite	[mm]	51	
Einbaulage		beliebig	
Handhilfsbetätigung		keine	
Rückstellart		mechanische Feder	
Betätigungsart		elektrisch	
Steuerart		vorgesteuert	
Steuerluftversorgung		intern intern/extern	
Durchfluss Kv Belüftung	[m ³ /h]	0,5 ... 2,4	
Durchfluss Kv Entlüftung	[m ³ /h]	0,65 ... 3,3	
Schaltzeit aus	[ms]	14	18
Schaltzeit ein	[ms]	25	24
Strömungsrichtung		nicht reversibel	
Nennweite	[mm]	6 ... 12	
Normalnenndurchfluss 1 → 2	[l/min]	766 ... 2686	
Normalnenndurchfluss 2 → 3	[l/min]	1467 ... 3462	

Technische Daten Pneumatischer Anschluss, Typ VOFC-LT-...14-...		
VOFC-LT-M32C-...-G14-...	1	G1/4
	2	G1/4
	3	G1/4
VOFC-LT-M32C-...-N14-...	1	1/4 NPT
	2	1/4 NPT
	3	1/4 NPT
VOFC-LT-M32C-...-FG14-...	1	G1/4
	2	NAMUR Anschlussbild Flansch 1/4
	3	G1/4
VOFC-LT-M32C-...-FGP14-...	1	M 5 NAMUR Anschlussbild
	2	NAMUR Anschlussbild Flansch 1/4
	3	G1/4
VOFC-LT-M32C-...-FNP14-...	1	M 5 NAMUR Anschlussbild
	2	NAMUR Anschlussbild Flansch 1/4
	3	1/4 NPT
VOFC-LT-M32C-...-FN14-...	1	1/4 NPT
	2	NAMUR Anschlussbild Flansch 1/4
	3	1/4 NPT

Datenblatt – Baukasten Sitzventile

Technische Daten Pneumatischer Anschluss, Typ VOFC-LT-...12-..., Typ VOFC-LT-...13-...		
VOFC-LT-M32C-...-G12-...	1	G1/2
	2	G1/2
	3	G1/2
VOFC-LT-M32C-...-N12-...	1	1/2 NPT
	2	1/2 NPT
	3	1/2 NPT
VOFC-LT-M32C-...-FG12-...	1	G1/2
	2	NAMUR Anschlussbild Flansch 1/4
	3	G1/2
VOFC-LT-M32C-...-FN12-...	1	1/2 NPT
	2	NAMUR Anschlussbild Flansch 1/4
	3	1/2 NPT
VOFC-LT-M32C-...-FG13-...	1	G1/2
	2	NAMUR Anschlussbild Flansch 1/2
	3	G1/2
VOFC-LT-M32C-...-FN13-...	1	1/2 NPT
	2	NAMUR Anschlussbild Flansch 1/2
	3	1/2 NPT

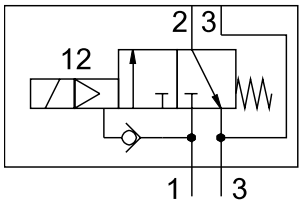
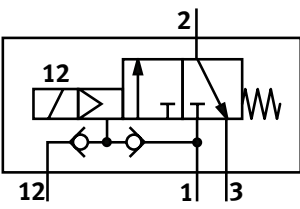
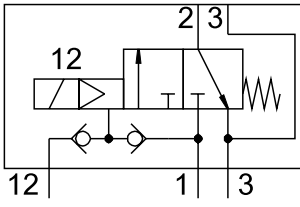
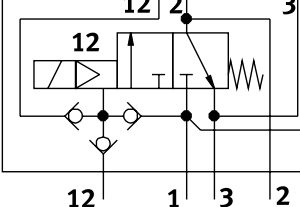
Technische Daten Gewichte	
Typ	Gewicht Grundventil
VOFC-LT-M32C-M...12-...	880
VOFC-LT-M32C-MC-G14-...	550
VOFC-LT-M32C-MC-N14-...	550
VOFC-LT-M32C-M-F...14-...	600
VOFC-LT-M32C-MC-F...P14-...	600
VOFC-LT-M32C-MC-F...13-...	900

Betriebs- und Umweltbedingungen					
Typ VOFC-LT-...	-M32C-M-...12-...	-M32C-M-...14-...	-M32C-MC-...12-... -M32C-MC-...13-...	-M32C-MC-...14-...	-M32C-MZ-...14-...
Betriebsmedium	Druckluft nach ISO 8573-1:2010 [7:2:2]				
Schutzart	IP50, IP65				
Betriebsdruckbereich	[bar]	2 ... 8	1 ... 8	2 ... 8	1 ... 8
	[psi]	29 ... 116	15 ... 116	29 ... 116	15 ... 116
Hinweis zum Betriebsdruck	[bar]	–		0 ... 8 (bei externer Steuerluft)	
Steuerdruck	[bar]	–		> 2	
Mediumstemperatur	[°C]	–25 ... 60			
Umgebungstemperatur	[°C]	–25 ... 60			
Safety Integrity Level	[SIL]	bis SIL3 Low Demand mode			
		bis SIL3 High Demand mode			
Korrosionsbeständigkeit KBK ¹⁾		4			
Werkstoff-Hinweis		RoHS konform			
LABS-Konformität		VDMA24364-Zone III			

1) Weitere Informationen www.festo.com/x/topic/kbk

Werkstoffe		
Typ	VOFC-LT-...	VOFC-LT-... -R1-...
Gehäuse	Aluminium ematiert	hochlegierter Stahl rostfrei
Dichtungen	NBR	NBR

Datenblatt – Baukasten Sitzventile

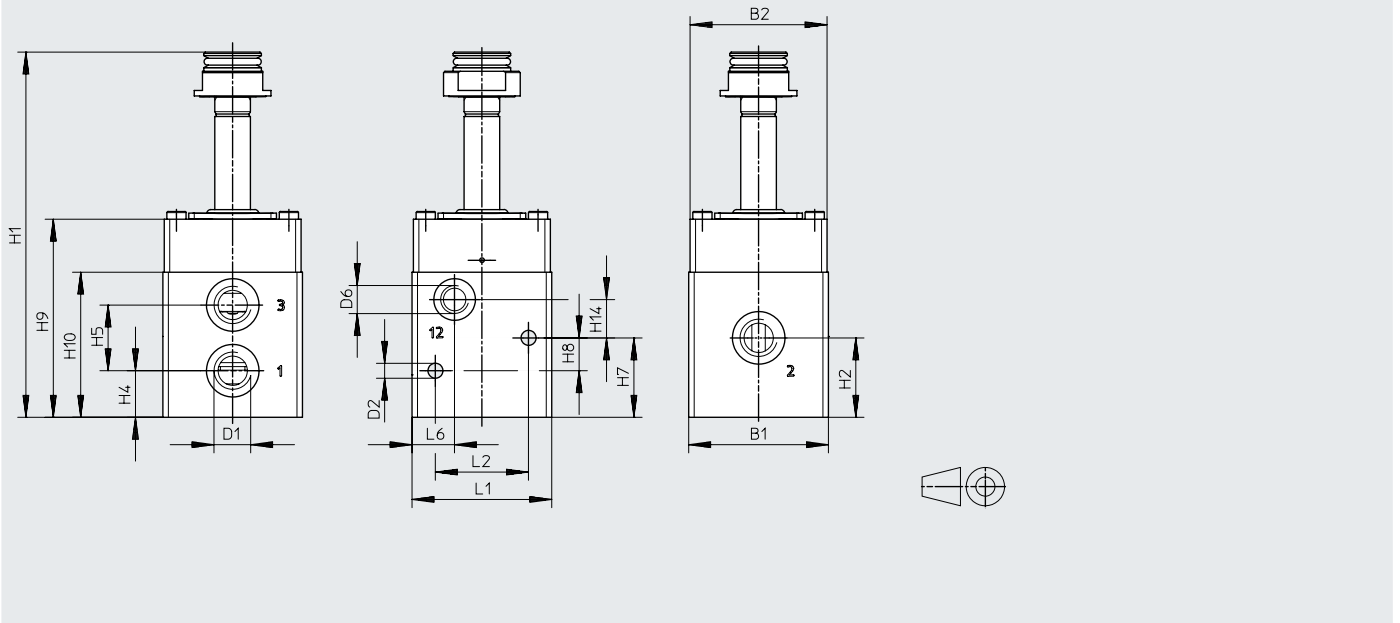
Ventilfunktionen Schaltzeichen	Typcode	Beschreibung
	VOFC-LT-M32C-M-FG12- VOFC-LT-M32C-M-FG14- VOFC-LT-M32C-M-FN12- VOFC-LT-M32C-M-FN14-	3/2 Wege-Magnetventil, geschlossen, monostabil <ul style="list-style-type: none"> • elektrisch vorgesteuert • nicht reversibel • federrückgestellt • Steuerzuluft intern • mit NAMUR-Anschluss • ohne Handhilfsbetätigung • Drosselrückschlagventil
	VOFC-LT-M32C-MC-G12- VOFC-LT-M32C-MC-G14- VOFC-LT-M32C-MC-N12- VOFC-LT-M32C-MC-N14-	3/2 Wege-Magnetventil, geschlossen, monostabil <ul style="list-style-type: none"> • elektrisch vorgesteuert • nicht reversibel • federrückgestellt • Steuerzuluft intern/extern • ohne Handhilfsbetätigung • Drosselrückschlagventil
	VOFC-LT-M32C-MC-FG13- VOFC-LT-M32C-MC-FN13-	3/2 Wege-Magnetventil, geschlossen, monostabil <ul style="list-style-type: none"> • elektrisch vorgesteuert • nicht reversibel • federrückgestellt • Steuerzuluft intern/extern • mit NAMUR-Anschluss • ohne Handhilfsbetätigung • Drosselrückschlagventil
	VOFC-LT-M32C-MC-FGP14- VOFC-LT-M32C-MC-FNP14-	3/2 Wege-Magnetventil, geschlossen, monostabil <ul style="list-style-type: none"> • elektrisch vorgesteuert • nicht reversibel • federrückgestellt • Steuerzuluft intern/extern • mit NAMUR-Anschluss mit zusätzlichem P-Anschluss • ohne Handhilfsbetätigung • Drosselrückschlagventil

Datenblatt – Baukasten Sitzventile

Abmessungen

Download CAD-Daten → www.festo.com

3/2-Wegeventile, Grundventil, Anschluss -G14/-N14



Typ	B1	B2	D1	D2 ∅	H1	H2	H4	H5
VOFC-LT-M32C-MC-G14-...	51	50	G1/4	5,5	133	29	17	24
VOFC-LT-M32C-MC-N14-...			1/4 NPT					

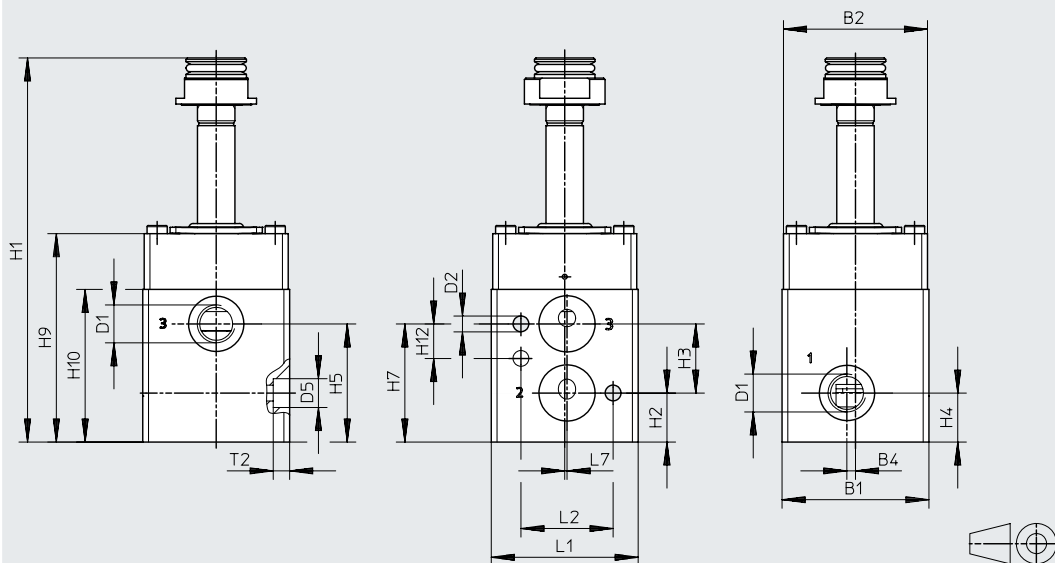
Typ	H7	H8	H9	H10	H14	L1	L2	L6
VOFC-LT-M32C-MC-G14-...	29	12	72	53	14	51	34	15,5
VOFC-LT-M32C-MC-N14-...								

Datenblatt – Baukasten Sitzventile

Abmessungen

Download CAD-Daten → www.festo.com

3/2-Wegeventile, Grundventil, Anschluss -FG14



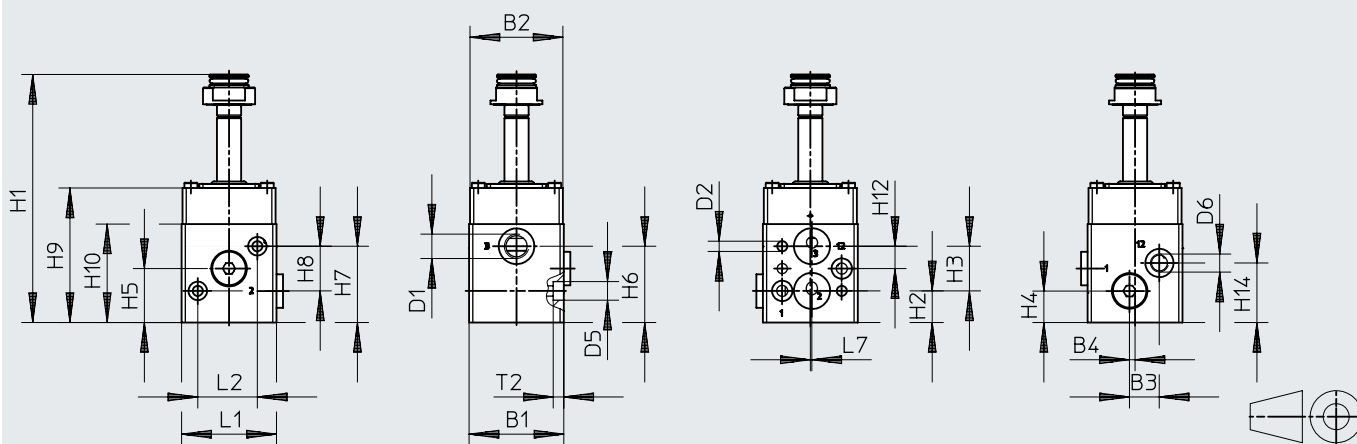
Typ	B1	B2	B4	D1	D2 ∅	D5 ∅	H1	H2	H3	H4
VOFC-LT-M32C-M-FG14-...	51	50	3	G1/4	5,5	10	133	17	24	17

Typ	H5	H7	H9	H10	H12	L1	L2	L7	T2
VOFC-LT-M32C-M-FG14-...	41	41	72	53	12	51	32	0,8	5,7

Abmessungen

Download CAD-Daten → www.festo.com

3/2-Wegeventile, Grundventil, Anschluss -FGP14



Typ	B1	B2	B3	B4	D1	D2 ∅	D5 ∅	D6	H1	H2	H3	H4
VOFC-LT-M32C-M-FGP14-...	51	50	16	3	G1/4	5,5	10	G1/8	133	17	24	17

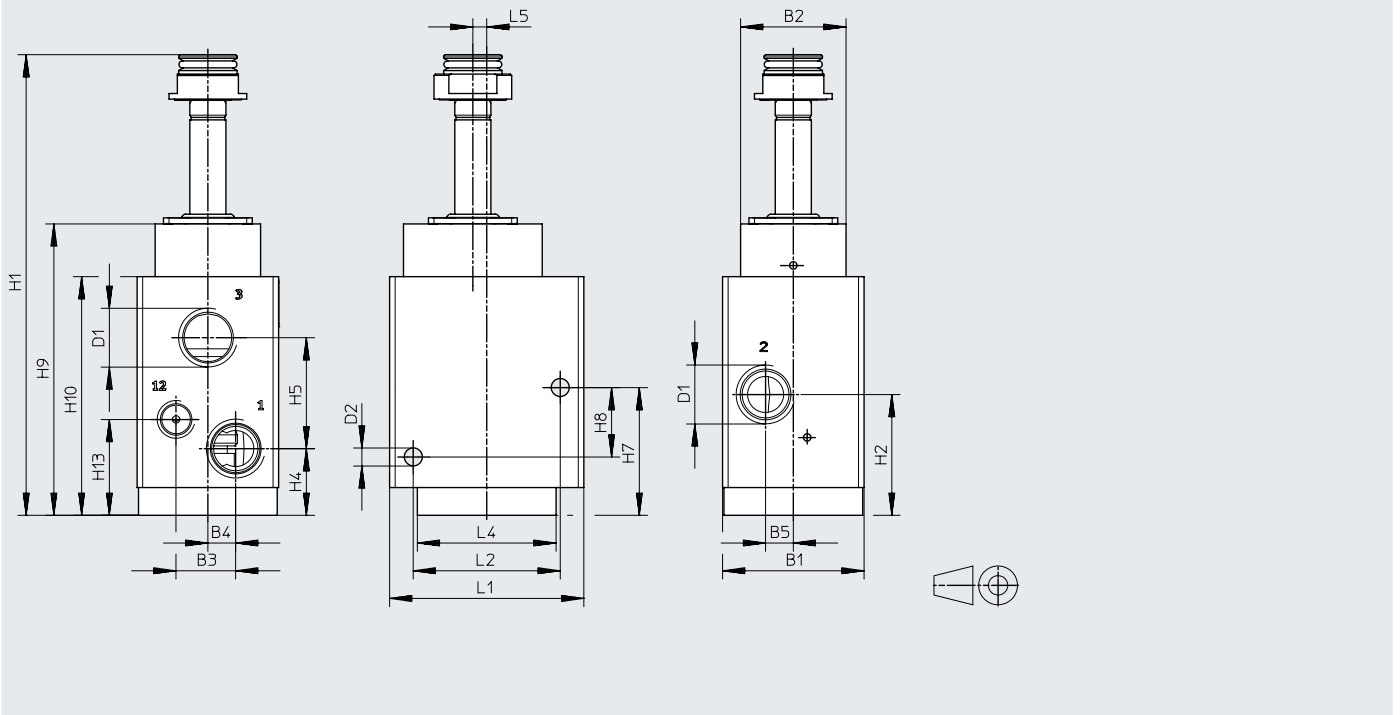
Typ	H5	H6	H7	H8	H9	H10	H12	H14	L1	L2	L7	T2
VOFC-LT-M32C-M-FGP14-...	29	41	41	24	72	53	12	32	51	32	0,8	5,7

Datenblatt – Baukasten Sitzventile

Abmessungen

Download CAD-Daten → www.festo.com

3/2-Wegeventile, Grundventil, Anschluss -G12/-N12



Typ	B1	B2	B3	B4	B5	D1	D2 ∅	H1	H2	H4
VOFC-LT-M32C-MC-G12-...	51	38	22	10	10	G1/2	5,5	166	43,5	24
VOFC-LT-M32C-MC-N12-...			21,5			1/2 NPT				

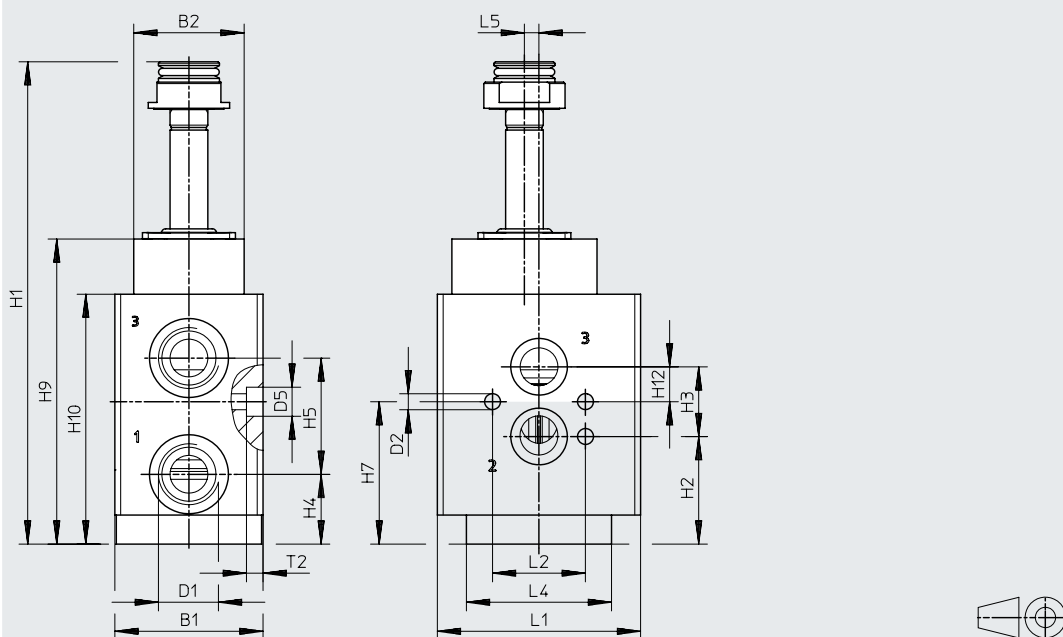
Typ	H5	H7	H8	H9	H10	H13	L1	L2	L4	L5
VOFC-LT-M32C-MC-G12-...	40	46	25	89	105	34,5	70	53	50	5
VOFC-LT-M32C-MC-N12-...										

Datenblatt – Baukasten Sitzventile

Abmessungen

Download CAD-Daten → www.festo.com

3/2-Wegeventile, Grundventil, Anschluss -FG12



Typ	B1	B2	D1	D2 ø	D5 ø	H1	H2	H3	H4	H5
VOFC-LT-M32C-MC-FG12-...	51	38	G1/2	5,5	10	166	37	24	24	40

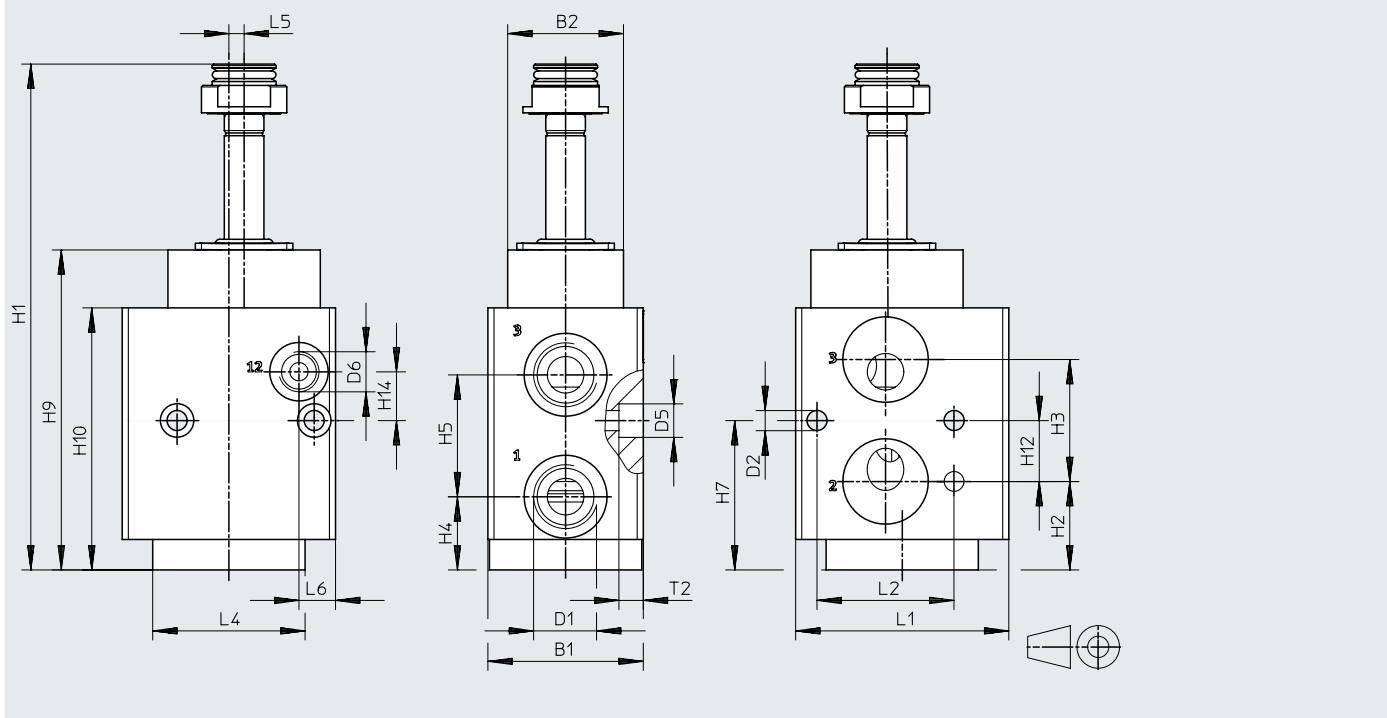
Typ	H7	H9	H10	H12	L1	L2	L4	L5	T2
VOFC-LT-M32C-MC-FG12-...	49	105	86	12	70	32	50	5	5,7

Datenblatt – Baukasten Sitzventile

Abmessungen

Download CAD-Daten → www.festo.com

3/2-Wegeventile, Grundventil, Anschluss -FG13



Typ	B1	B2	D1	D2 Ø	D5 Ø	H1	H2	H3	H4	H5
VOFC-LT-M32C-M-FG13-...	51	38	G1/2	6,6	11	166	29	40	24	40

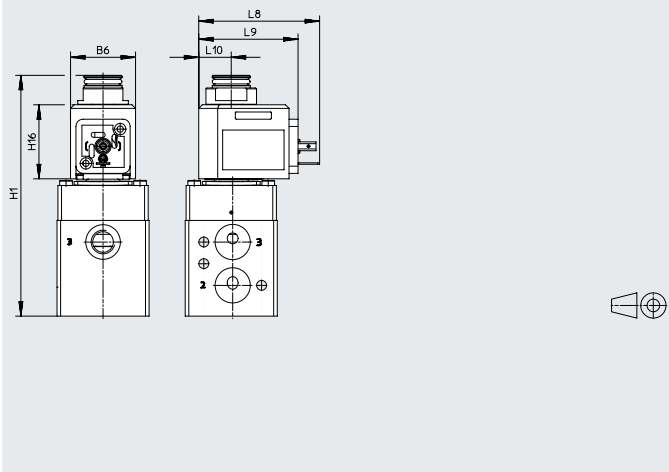
Typ	H7	H9	H10	H12	H14	L1	L2	L4	L5	L6	T2
VOFC-LT-M32C-M-FG13-...	49	105	86	20	16	70	45	50	5	12	8

Datenblatt – Baukasten Sitzventile

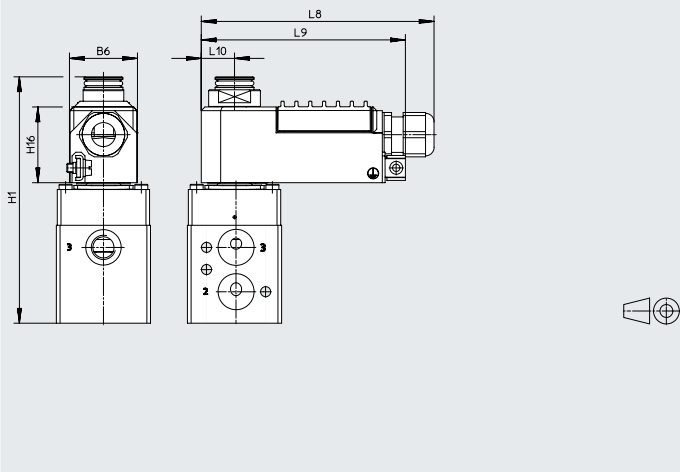
Abmessungen

Download CAD-Daten → www.festo.com

Ventile mit Magnetspule, pneumatischer Anschluss Größe 1/4"
VOFC-LT-...-18-A1-...



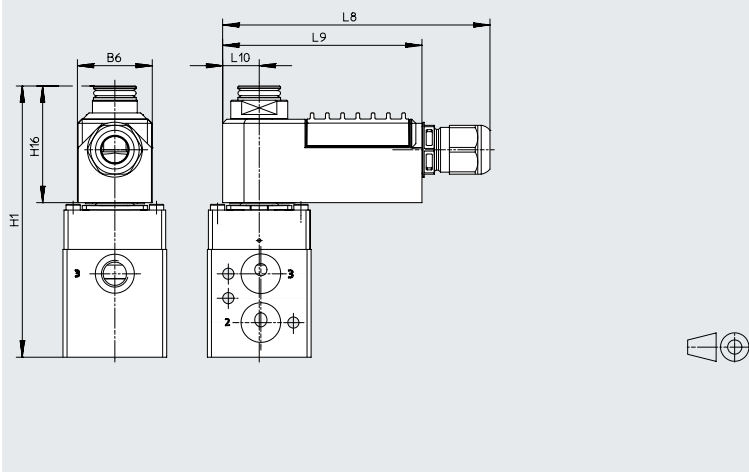
VOFC-LT-...-18-K4-...-EX4ME



Abmessungen

Download CAD-Daten → www.festo.com

Ventile mit Magnetspule, pneumatischer Anschluss Größe 1/4"
VOFC-LT-...-11-K4-1-EX4A



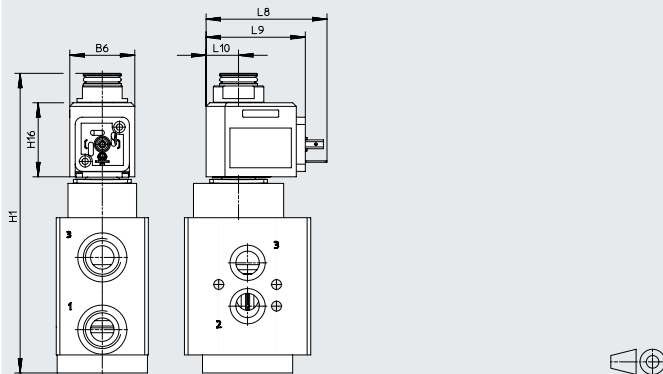
Typ	B6	H1	H16	L8	L9	L10
VOFC-LT-...-18-A1-...	36	133	41	67	55	18
VOFC-LT-...-18-K4-...-EX4ME	37	133	41	125	111	18
VOFC-LT-...-11-K4-1-EX4A	37	133	41	125	98	18

Datenblatt – Baukasten Sitzventile

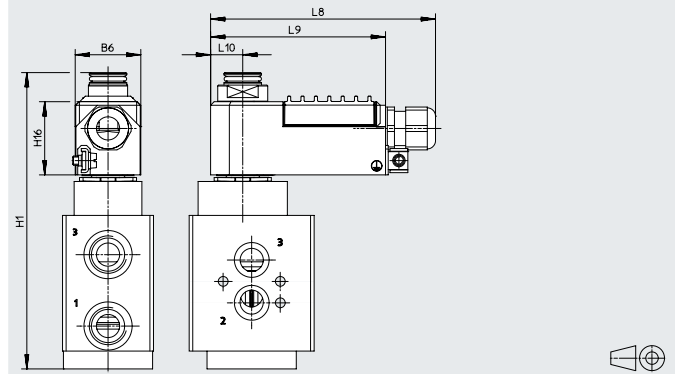
Abmessungen

Download CAD-Daten → www.festo.com

Ventile mit Magnetspule, pneumatischer Anschluss Größe 1/2"
VOFC-LT-...-18-A1-...



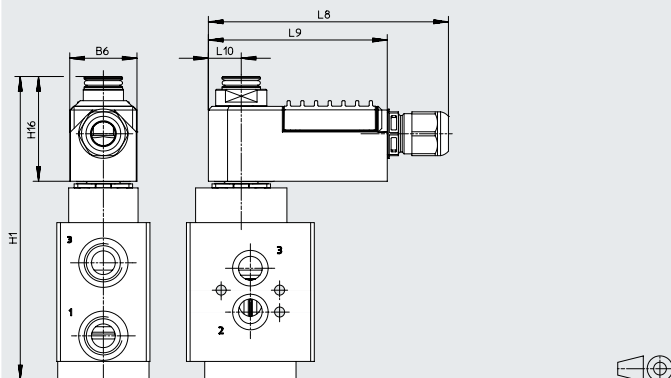
VOFC-LT-...-18-K4-...-EX4ME



Abmessungen

Download CAD-Daten → www.festo.com

Ventile mit Magnetspule, pneumatischer Anschluss Größe 1/2"
VOFC-LT-...-11-K4-1-EX4A

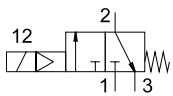


Typ	B6	H1	H16	L8	L9	L10
VOFC-LT-...-18-A1-...	36	166	41	67	55	18
VOFC-LT-...-18-K4-...-EX4ME	37	166	41	125	111	18
VOFC-LT-...-11-K4-1-EX4A	37	166	41	125	98	18

Datenblatt – 3/2 Wegeventile Sitzventil, monostabil, G1/4 NAMUR

Funktion

3/2 Wegeventil



- - Temperaturbereich
-25 ... 60°C

- - Durchfluss
766 l/min



Allgemeine Technische Daten		G1/4 Grundventil, NAMUR	G1/4 Grundventil, NAMUR, eigensicher	G1/4 Grundventil, NAMUR, P-Anschluss	G1/4 Grundventil, NAMUR, P-Anschluss, eigensicher
		Ventilfunktion		3/2 geschlossen, monostabil	
Pneumatischer Anschluss	1	G1/4		M5 und NAMUR Anschlussbild	
	2	Flansch 1/4 und NAMUR Anschlussbild			
	3	G1/4			
Konstruktiver Aufbau		vorgesteuertes Kolbensitzventil			
Baubreite	[mm]	51			
Einbaulage		beliebig			
Dichtprinzip		hart			
Handhilfsbetätigung		keine			
Rückstellart		mechanische Feder			
Betätigungsart		elektrisch			
Steuerart		vorgesteuert			
Steuerluftversorgung		intern		intern, extern	
Durchfluss Kv Belüftung	[m³/h]	0,55		0,54	
Durchfluss Kv Entlüftung	[m³/h]	0,99		0,98	
Strömungsrichtung		nicht reversibel			
Produktgewicht	[g]	600			
Schaltzeit aus	[ms]	18			
Schaltzeit ein	[ms]	24			
Nennweite		6			
Normalnenndurchfluss 1→2	[l/min]	601		595	
Normalnenndurchfluss 2→3	[l/min]	1085		1066	

Betriebs- und Umweltbedingungen		G1/4 Grundventil, NAMUR	G1/4 Grundventil, NAMUR, eigensicher	G1/4 Grundventil, NAMUR, P-Anschluss	G1/4 Grundventil, NAMUR, P-Anschluss, eigensicher
		Betriebsmedium		Druckluft nach ISO 8573-1:2010 [7:2:2]	
Schutzart		IP65			
Betriebsdruck	[bar]	1 ... 8			
	[MPa]	0,1 ... 0,8			
Hinweis zum Betriebsdruck bei externer Steuerluft		[MPa] 0 ... 0,8			
Mediumstemperatur		[°C] -25 ... 60			
Umgebungstemperatur		[°C] -25 ... 60			
Safety Integrity Level	[SIL]	bis SIL3 Low Demand mode			
		bis SIL3 High Demand mode			
Korrosionsbeständigkeit KBK ¹⁾		4			

1) Weitere Informationen www.festo.com/x/topic/kbk

Datenblatt – 3/2 Wegeventile Sitzventil, monostabil, G1/4 NAMUR

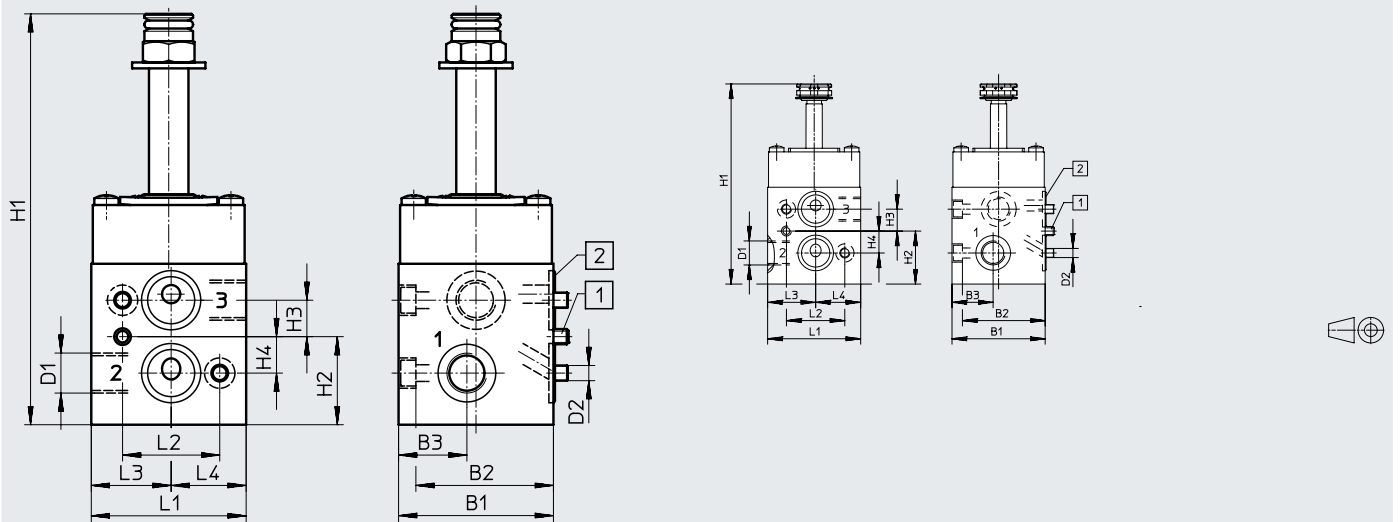
Werkstoffe	
Gehäuse	Aluminium emaliert
Dichtungen	NBR
Werkstoff-Hinweis	RoHS konform
LABS-Konformität	VDMA24364-Zone III

Abmessungen

Download CAD-Daten → www.festo.com

VOFC-LT-...-FG-...

VOFC-LT-...-FN



[1] Codier - Stift M5x10

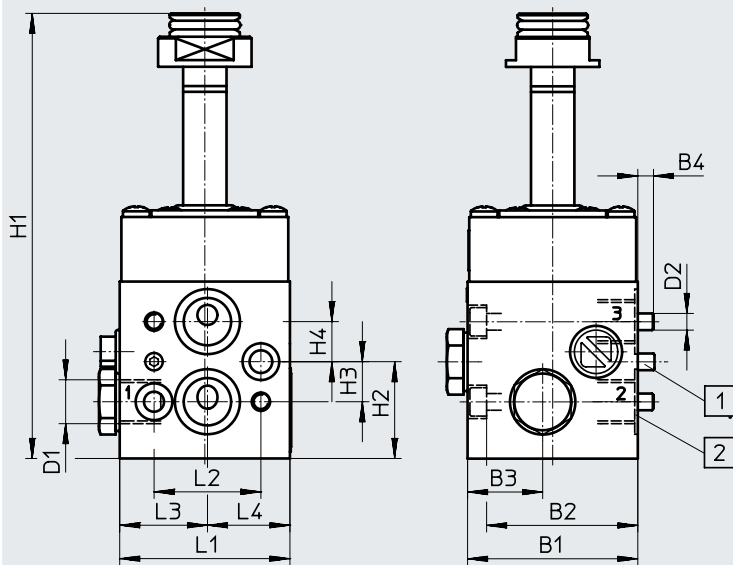
[2] O - Ring 16x2

Typ	B1	B2	B3	D1	D2	H1	H2	H3	H4	L1	L2	L3	L4
VOFC-LT-M32C-M-FG14-F19	51	45,3	22,5	G1/4	5,5	135,3	29	12	12	51	32	26,3	24,7
VOFC-LT-M32C-M-FG14-F19A					M5	109,6							
VOFC-LT-...-FN													

Datenblatt – 3/2 Wegeventile Sitzventil, monostabil, G1/4 NAMUR

Abmessungen

Download CAD-Daten → www.festo.com



- [1] Codier - Stift M5x10
- [2] O - Ring 16x2

Typ	B1	B2	B3	B4	D1	D2	H1	H2	H3	H4	L1	L2	L3	L4
VOFC-LT-M32C-MC-FGP14-F19	51	45,3	22,5	4,7	NAMUR G1/4	M5	133,4	29	12	12	51	32	26,3	24,7
VOFC-LT-M32C-MC-FGP14-F19A														

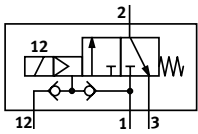
Bestellangaben


Schaltzeichen	Funktion	Pneumatischer Anschluss	Zündschutzart	Teile-Nr.	Typ
Muffenventil					
	3/2 geschlossen, monostabil	G1/4 und NAMUR	ohne	4514738	VOFC-LT-M32C-M-FG14-F19
			eigensicher	4514739	VOFC-LT-M32C-M-FG14-F19A
	3/2 geschlossen, monostabil	G1/4 und NAMUR, P-Anschluss	ohne	4514744	VOFC-LT-M32C-MC-FGP14-F19
			eigensicher	4514745	VOFC-LT-M32C-MC-FGP14-F19A
	3/2 geschlossen, monostabil	1/4 NPT und NAMUR	–	8122932	VOFC-LT-M32C-M-FN14-FN


Datenblatt – 3/2 Wegeventile Sitzventil, monostabil, G1/4 Muffe

Funktion

3/2 Wegeventil



-  - Temperaturbereich
-25 ... 60°C

-  - Durchfluss
766 l/min



Allgemeine Technische Daten

		G1/4 Grundventil	G1/4 Grundventil, eigensicher	NPT Grundventil	NPT Grundventil, eigensicher
Ventilfunktion		3/2 geschlossen, monostabil			
Pneumatischer Anschluss	1	G1/4	G1/4	1/4 NPT	1/4 NPT
	2	G1/4	G1/4	1/4 NPT	1/4 NPT
	3	G1/4	G1/4	1/4 NPT	1/4 NPT
Konstruktiver Aufbau		vorgesteuertes Kolbensitzventil			
Baubreite	[mm]	51			
Einbaulage		beliebig			
Dichtprinzip		hart			
Handhilfsbetätigung		keine			
Rückstellart		mechanische Feder			
Betätigungsart		elektrisch			
Steuerart		vorgesteuert			
Steuerluftversorgung		intern, extern			
Durchfluss Kv Belüftung	[m³/h]	0,64			
Durchfluss Kv Entlüftung	[m³/h]	1,46			
Strömungsrichtung		nicht reversibel			
Produktgewicht	[g]	550			
Schaltzeit aus	[ms]	18			
Schaltzeit ein	[ms]	24			
Nennweite	[mm]	6			
Normalnenndurchfluss 1→2	[l/min]	703			
Normalnenndurchfluss 2→3	[l/min]	1596			

Betriebs- und Umweltbedingungen

Betriebsmedium		Druckluft nach ISO 8573-1:2010 [7:2:2]
Schutzart		IP65
Betriebsdruck	[bar]	1 ... 8
	[MPa]	0,1 ... 0,8
Hinweis zum Betriebsdruck bei externer Steuerluft	[MPa]	0 ... 0,8
Mediumtemperatur	[°C]	-25 ... 60
Umgebungstemperatur	[°C]	-25 ... 60
Safety Integrity Level	[SIL]	bis SIL3 Low Demand mode
		bis SIL3 High Demand mode
Korrosionsbeständigkeit KBK ¹⁾		4

1) Weitere Informationen www.festo.com/x/topic/kbk

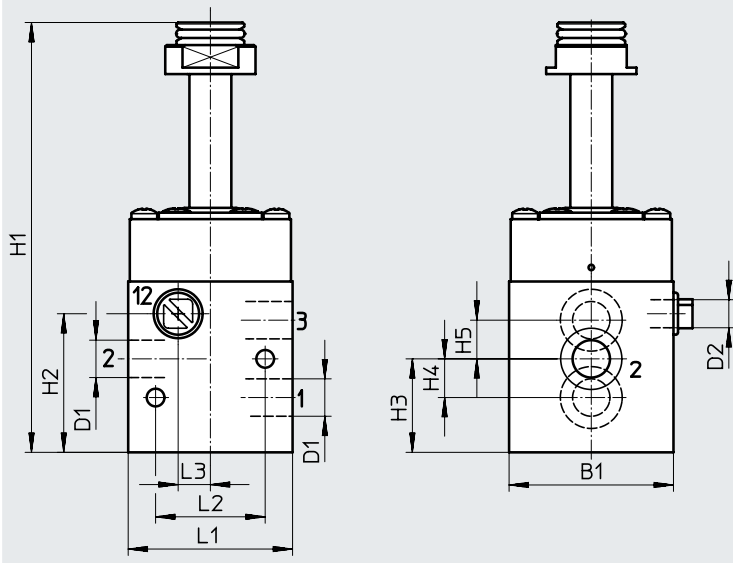
Werkstoffe

Gehäuse	Aluminium ematiert
Dichtungen	NBR
Werkstoff-Hinweis	RoHS konform
LABS-Konformität	VDMA24364-Zone III

Datenblatt – 3/2 Wegeventile Sitzventil, monostabil, G1/4 Muffe

Abmessungen

Download CAD-Daten → www.festo.com



Typ	B1	D1	D2	H1	H2	H3	H4	H5	L1	L2	L3
VOFC-LT-M32C-MC-G14-F19	51	G1/4	G1/8	133	43	29	12	12	51	34	10
VOFC-LT-M32C-MC-G14-F19A											
VOFC-LT-M32C-MC-N14-F19		1/4NPT	1/8NPT								
VOFC-LT-M32C-MC-N14-F19A											

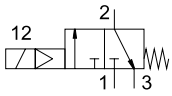
Bestellangaben


Schaltzeichen	Funktion	Pneumatischer Anschluss	Zündschutzart	Teile-Nr.	Typ
	3/2 geschlossen, monostabil	G1/4	ohne	4514740	VOFC-LT-M32C-MC-G14-F19
			eigensicher	4514741	VOFC-LT-M32C-MC-G14-F19A
		1/4 NPT	ohne	4514742	VOFC-LT-M32C-MC-N14-F19
			eigensicher	4514743	VOFC-LT-M32C-MC-N14-F19A
	3/2 geschlossen, monostabil	1/4 NPT	–	8122933	VOFC-LT-M32C-MC-N14-FN


Datenblatt – 3/2 Wegeventil Sitzventil, monostabil, G1/2 NAMUR

Funktion

3/2 Wegeventil



-  - Temperaturbereich
-25 ... 60°C

-  - Durchfluss
2868 l/min



Allgemeine Technische Daten

		VOFC-...-FG12-F19 VOFC-...-FG12-F19A	VOFC-...-FG13-F19 VOFC-...-FG13-F19A
Ventilfunktion		3/2 geschlossen, monostabil	
Pneumatischer Anschluss	1	G1/2	
	2	Flansch 1/4 und NAMUR Anschlussbild	Flansch 1/2 und NAMUR Anschlussbild
	3	G1/2	
Konstruktiver Aufbau		vorgesteuertes Kolbensitzventil	
Baubreite	[mm]	51	
Einbaulage		beliebig	
Dichtprinzip		hart	
Handhilfsbetätigung		keine	
Rückstellart		mechanische Feder	
Betätigungsart		elektrisch	
Steuerart		vorgesteuert	
Steuerluftversorgung		intern	intern, extern
Durchfluss Kv Belüftung	[m ³ /h]	2,4	
Durchfluss Kv Entlüftung	[m ³ /h]	3,3	
Strömungsrichtung		nicht reversibel	
Produktgewicht	[g]	880	900
Schaltzeit aus	[ms]	14	
Schaltzeit ein	[ms]	25	
Nennweite	[mm]	12	
Normalnenndurchfluss 1→2	[l/min]	2686	
Normalnenndurchfluss 2→3	[l/min]	3462	

Betriebs- und Umweltbedingungen

		VOFC-...-FG12-F19 VOFC-...-FG12-F19A	VOFC-...-FG13-F19 VOFC-...-FG13-F19A
Betriebsmedium		Druckluft nach ISO 8573-1:2010 [7:2:2]	
Schutzart		IP65	
Betriebsdruckbereich	[bar]	2 ... 8	
Betriebsdruckbereich bei externer Steuerluft	[bar]	-	0 ... 8
Mediumstemperatur	[°C]	-25 ... 60	
Umgebungstemperatur	[°C]	-25 ... 60	
Safety Integrity Level	[SIL]	bis SIL3 Low Demand mode bis SIL3 High Demand mode	
Korrosionsbeständigkeit KBK ¹⁾		4	

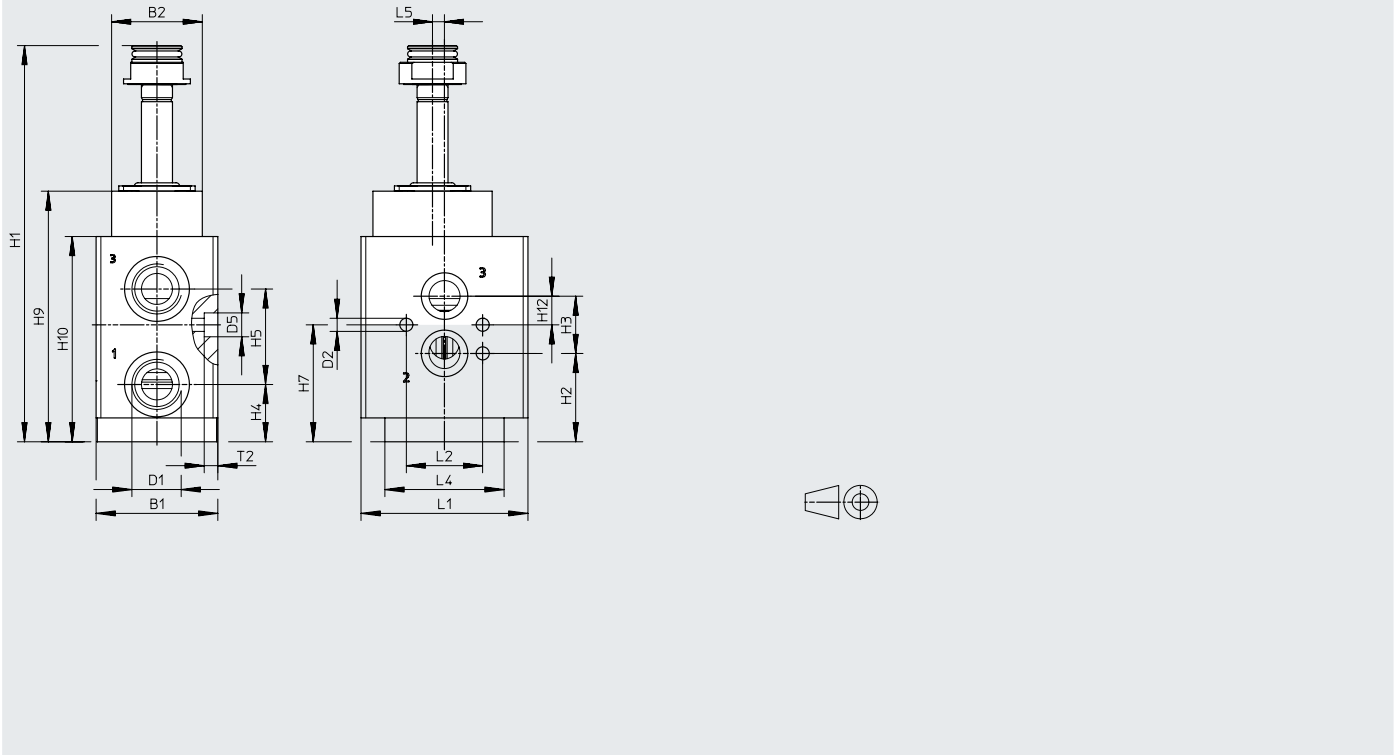
1) Weitere Informationen www.festo.com/x/topic/kbk

Datenblatt – 3/2 Wegeventil Sitzventil, monostabil, G1/2 NAMUR

Werkstoffe	
Gehäuse	Aluminium ematiert
Dichtungen	NBR
Werkstoff-Hinweis	RoHS konform
LABS-Konformität	VDMA24364-Zone III

Abmessungen

Download CAD-Daten → www.festo.com

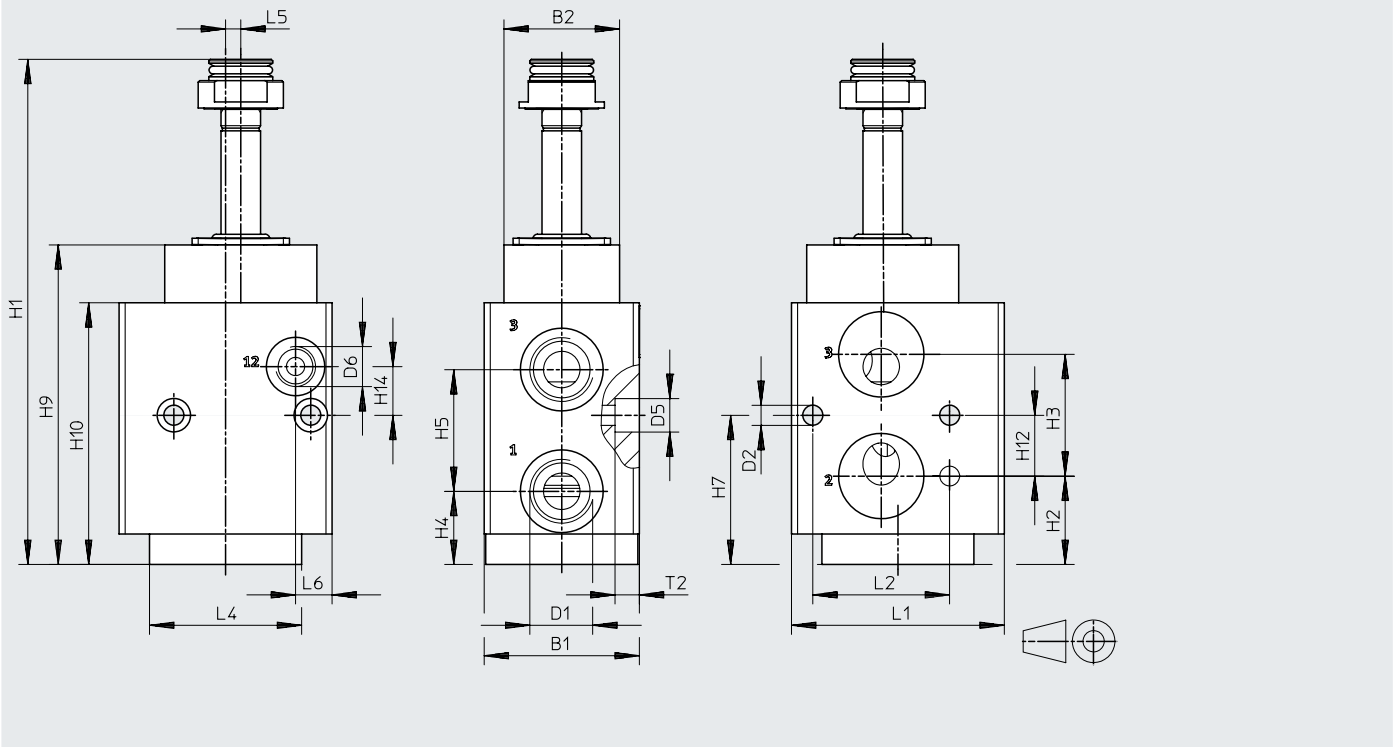


Typ	B1	B2	D1	D2	D5	H1	H2	H3	H4	H5	H7	H9	H10	H12	L1	L2	L4	L5	T2
VOFC-LT-M32C-M-FG12-F19	51	38	G1/2	5,5	10	166	37	24	24	40	49	105	86	12	70	32	50	5	8
VOFC-LT-M32C-M-FG12-F19A																			

Datenblatt – 3/2 Wegeventil Sitzventil, monostabil, G1/2 NAMUR

Abmessungen

Download CAD-Daten → www.festo.com



Typ	B1	B2	D1	D2 ø	D5 ø	D6	H1	H2	H3	H4	H5
VOFC-LT-M32C-MC-FG13-F19	51	38	G1/2	6,6	11	G1/4	166	29	40	24	40
VOFC-LT-M32C-MC-FG13-F19A											

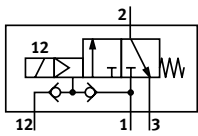
Typ	H7	H9	H10	H12	H14	L1	L2	L4	L5	L6	T2
VOFC-LT-M32C-MC-FG13-F19	49	105	86	20	16	70	45	50	5	12	8
VOFC-LT-M32C-MC-FG13-F19A											


Bestellangaben


Schaltzeichen	Funktion	Pneumatischer Anschluss	Zündschutzart	Teile-Nr.	Typ
	3/2 geschlossen, monostabil	G1/2 und NAMUR	ohne	4514746	VOFC-LT-M32C-M-FG12-F19
			eigensicher	4514747	VOFC-LT-M32C-M-FG12-F19A
	3/2 geschlossen, monostabil	G1/2 Flansch 1/2 (NAMUR Anschlussbild) G1/2	ohne	4527268	VOFC-LT-M32C-MC-FG13-F19
			eigensicher	4527269	VOFC-LT-M32C-MC-FG13-F19A

Datenblatt – 3/2 Wegeventil Sitzventil, monostabil, G1/2 Muffe

Funktion
3/2 Wegeventil



-  - Temperaturbereich
-25 ... 60°C

-  - Durchfluss
2686l/min



Allgemeine Technische Daten

Ventilfunktion		3/2 geschlossen, monostabil
Pneumatischer Anschluss	1	G1/2
	2	G1/2
	3	G1/2
Konstruktiver Aufbau		vorgesteuertes Kolbensitzventil
Baubreite	[mm]	51
Einbaulage		beliebig
Dichtprinzip		hart
Handhilfsbetätigung		keine
Rückstellart		mechanische Feder
Betätigungsart		elektrisch
Steuerart		vorgesteuert
Steuerluftversorgung		intern, extern
Durchfluss Kv Belüftung	[m³/h]	2,4
Durchfluss Kv Entlüftung	[m³/h]	3,3
Strömungsrichtung		nicht reversibel
Produktgewicht	[g]	880
Schaltzeit aus	[ms]	14
Schaltzeit ein	[ms]	25
Nennweite	[mm]	12
Normalnenndurchfluss 1→2	[l/min]	2686
Normalnenndurchfluss 2→3	[l/min]	3462

Betriebs- und Umweltbedingungen

Betriebsmedium		Druckluft nach ISO 8573-1:2010 [7:2:2]
Schutzart		IP65
Betriebsdruckbereich	[bar]	2 ... 8
Betriebsdruckbereich bei externer Steuerluft	[bar]	0 ... 8
Mediumstemperatur	[°C]	-25 ... 60
Umgebungstemperatur	[°C]	-25 ... 60
Safety Integrity Level	[SIL]	bis SIL3 Low Demand mode
		bis SIL3 High Demand mode
Korrosionsbeständigkeit KBK ¹⁾		4

1) Weitere Informationen www.festo.com/x/topic/kbk

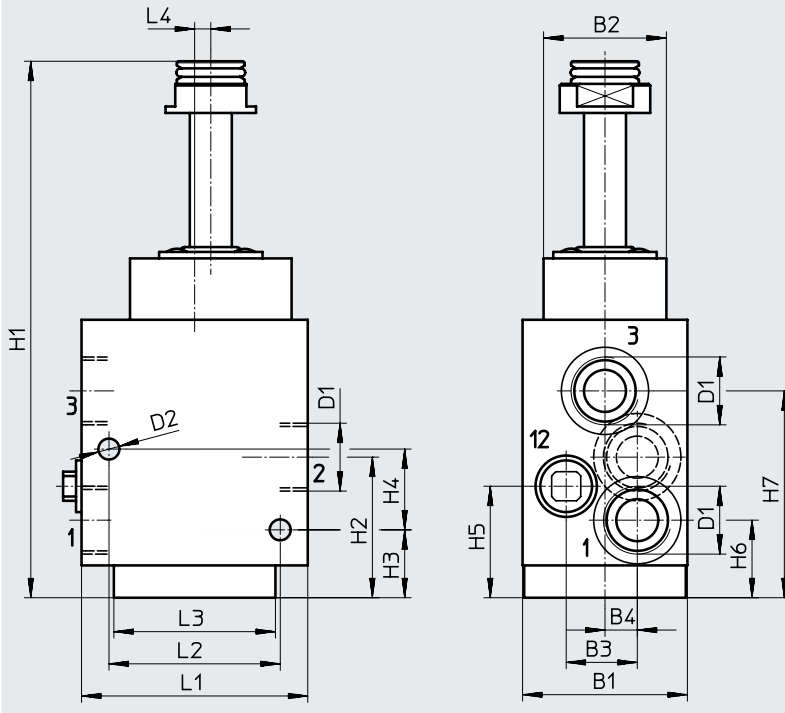
Werkstoffe

Gehäuse		Aluminium ematiert
Dichtungen		NBR
Werkstoff-Hinweis		RoHS konform
LABS-Konformität		VDMA24364-Zone III

Datenblatt – 3/2 Wegeventil Sitzventil, monostabil, G1/2 Muffe

Abmessungen

Download CAD-Daten → www.festo.com



Typ	B1	B2	B3	B4	D1	D2	H1	H2	H3	H4	H5	L1	L2	L3	L4
VOFC-LT-M32C-MC-G12-F19	51	37	22	10	G1/2	6,5	166	43,5	21	25	34,5	70	53	50	5
VOFC-LT-M32C-MC-G12-F19A															

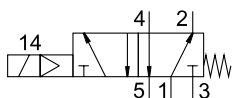
Bestellangaben


Schaltzeichen	Funktion	Pneumatischer Anschluss	Zündschutzart	Teile-Nr.	Typ
	3/2 geschlossen, monostabil	G1/2	ohne	4514748	VOFC-LT-M32C-MC-G12-F19
			eigensicher	4514749	VOFC-LT-M32C-MC-G12-F19A


Datenblatt – 5/2 Wegeventil Kolbenschieber, monostabil, G1/4 NAMUR

Funktion

5/2 Wegeventil



-  - Temperaturbereich
-25 ... 60°C

-  - Durchfluss
1030 l/min



Allgemeine Technische Daten

Ventilfunktion		5/2 monostabil
Pneumatischer Anschluss	1	G1/4
	2	G1/4 und NAMUR Anschlussbild
	3	G1/4
	4	G1/4 und NAMUR Anschlussbild
	5	G1/4
Konstruktiver Aufbau		Kolbenschieberventil
Einbaulage		beliebig
Baubreite	[mm]	40
Dichtprinzip		weich
Handhilfsbetätigung		keine
Rückstellart		mechanische Feder
Betätigungsart		elektrisch
Steuerart		vorgesteuert
Steuerluftversorgung		intern
Durchfluss Kv Belüftung	[m³/h]	1,08
Durchfluss Kv Entlüftung	[m³/h]	1,08
Strömungsrichtung		nicht reversibel
Produktgewicht	[g]	520
Schaltzeit aus	[ms]	22
Schaltzeit ein	[ms]	26
Nennweite	[mm]	6
Normalnenndurchfluss 1→2	[l/min]	1030
Normalnenndurchfluss 2→3	[l/min]	978

Betriebs- und Umweltbedingungen

Betriebsmedium		Druckluft nach ISO 8573-1:2010 [7:2:2]
Schutzart		IP65
Betriebsdruckbereich	[bar]	2,5 ... 8
Mediumstemperatur	[°C]	-25 ... 60
Umgebungstemperatur	[°C]	-25 ... 60
Korrosionsbeständigkeit KBK ¹⁾		4

1) Weitere Informationen www.festo.com/x/topic/kbk

Werkstoffe

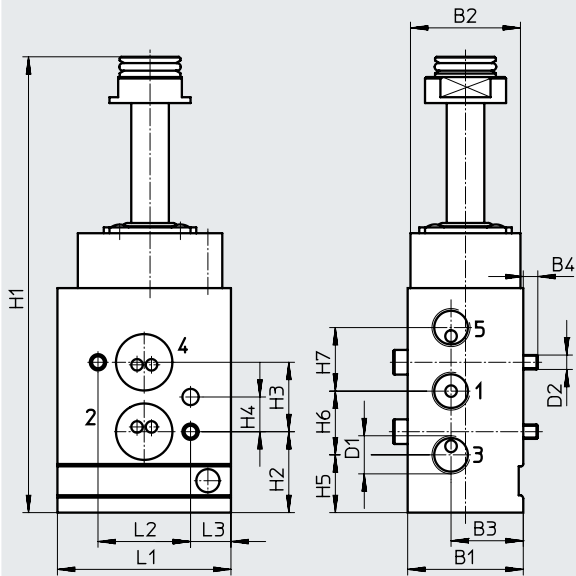
Gehäuse		Aluminium ematiert
Dichtungen		NBR
Werkstoff-Hinweis		RoHS konform
LABS-Konformität		VDMA24364-Zone III

Datenblatt – 5/2 Wegeventil Kolbenschieber, monostabil, G1/4 NAMUR

Abmessungen

Download CAD-Daten → www.festo.com

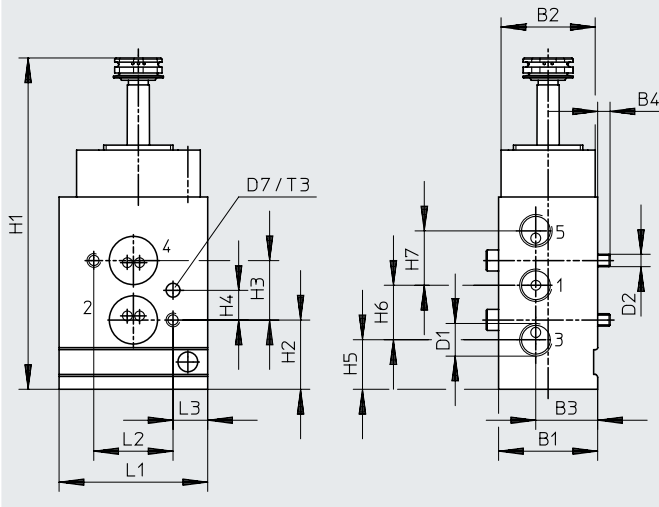
VOFC-L-...-FG14-...



Abmessungen

Download CAD-Daten → www.festo.com

VOFC-L-...-FN14-...-FN



Typ	B1	B2	B3	B4	D1	D2	D7 ∅	H1	H2	H3	H4	H5	H6	H7	L1	L2	L3	T3
VOFC-L-M52-M-FG14-F19	40	38	25	5	G1/4	M5	5,5	158	28	24	12	20	22	22	60	32	14	3
VOFC-L-M52-M-FG14-F19A								133,8										
VOFC-L-M52-M-FN14-...-FN								133,8										

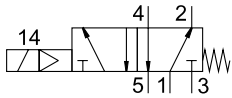
Bestellangaben


Schaltzeichen	Funktion	Pneumatischer Anschluss	Zündschutzart	Teile-Nr.	Typ
	5/2 monostabil	G1/4 und NAMUR	ohne	4514923	VOFC-L-M52-M-FG14-F19
			eigensicher	4514924	VOFC-L-M52-M-FG14-F19A
	5/2 monostabil	1/4 NPT und NAMUR	–	8122930	VOFC-L-M52-M-FN14-FN


Datenblatt – 5/2 Wegeventil Kolbenschieber, monostabil, G1/4 Muffe

Funktion

5/2 Wegeventil



-  - Temperaturbereich
-25 ... 60°C

-  - Durchfluss
1030 l/min



Allgemeine Technische Daten

Ventilfunktion		5/2 monostabil
Pneumatischer Anschluss	1	G1/4
	2	G1/4
	3	G1/4
	4	G1/4
	5	G1/4
Konstruktiver Aufbau		Kolbenschieberventil
Einbaulage		beliebig
Baubreite	[mm]	40
Dichtprinzip		weich
Handhilfsbetätigung		keine
Rückstellart		mechanische Feder
Betätigungsart		elektrisch
Steuerart		vorgesteuert
Steuerluftversorgung		intern
Durchfluss Kv Belüftung	[m³/h]	1,08
Durchfluss Kv Entlüftung	[m³/h]	1,08
Strömungsrichtung		nicht reversibel
Produktgewicht	[g]	520
Schaltzeit aus	[ms]	22
Schaltzeit ein	[ms]	26
Nennweite	[mm]	6
Normalnenndurchfluss 1→2	[l/min]	1030
Normalnenndurchfluss 2→3	[l/min]	978

Betriebs- und Umweltbedingungen

Betriebsmedium		Druckluft nach ISO 8573-1:2010 [7:2:2]
Schutzart		IP65
Betriebsdruckbereich	[bar]	2,5 ... 8
Mediumtemperatur	[°C]	-25 ... 60
Umgebungstemperatur	[°C]	-25 ... 60
Korrosionsbeständigkeit KBK ¹⁾		4

1) Weitere Informationen www.festo.com/x/topic/kbk

Werkstoffe

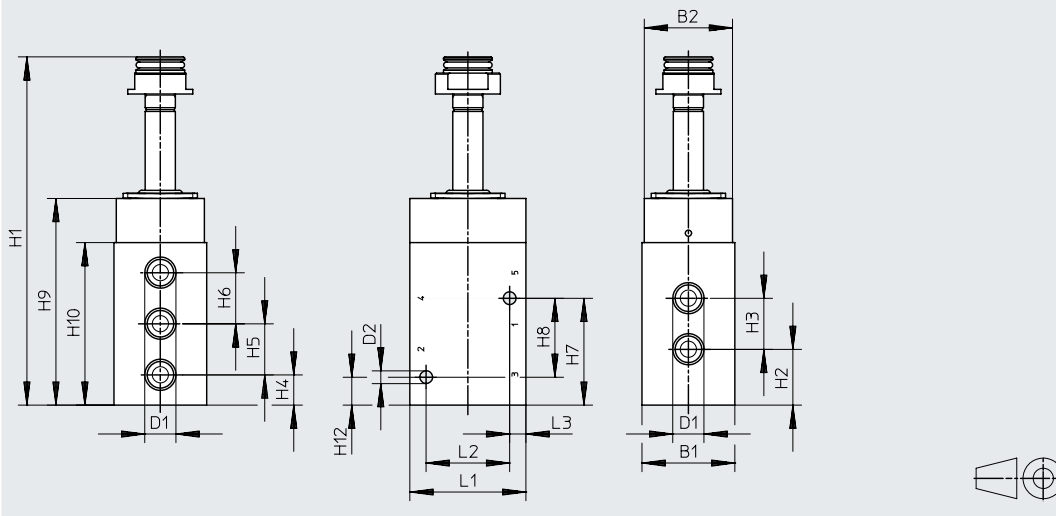
Gehäuse		Aluminium ematiert
Dichtungen		NBR
Werkstoff-Hinweis		RoHS konform
LABS-Konformität		VDMA24364-Zone III

Datenblatt – 5/2 Wegeventil Kolbenschieber, monostabil, G1/4 Muffe

Abmessungen

Download CAD-Daten → www.festo.com

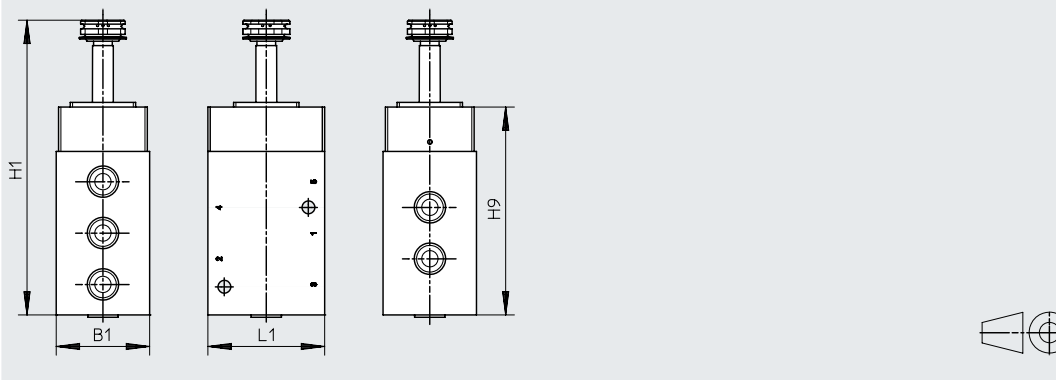
VOFC-L...-F19...



Abmessungen

Download CAD-Daten → www.festo.com

VOFC-L...-FN



Typ	B1	B2	D1	D2 ∅	H1	H2	H3	H4	H5	H6	H7	H8	H9	H10	H12	L1	L2	L3
VOFC-L-M52-M-G14-F19	40	38	G1/4	5,5	150	24	22	13	22	22	46	34	89	70	12	50	36	7
VOFC-L-M52-M-G14-F19A																		
VOFC-L...-FN	40	-	-	-	126	-	-	-	-	-	-	-	89	-	-	50	-	-

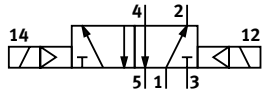
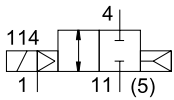
Bestellangaben



Schaltzeichen	Funktion	Pneumatischer Anschluss	Zündschutzart	Teile-Nr.	Typ
	5/2 monostabil	G1/4	ohne	4514925	VOFC-L-M52-M-G14-F19
				4514926	VOFC-L-M52-M-G14-F19A
	5/2 monostabil	NPT1/4	-	8122931	VOFC-L-M52-M-N14-FN
	5/2 monostabil	G1/4	-	8155960	VOFC-L-M52-MY-G14-F19A
	5/2 monostabil	G1/4	Vergusskapselung, erhöhte Sicherheit	8155959	VOFC-L-M52-MY-G14-F19-18-1UK4-EX4ME

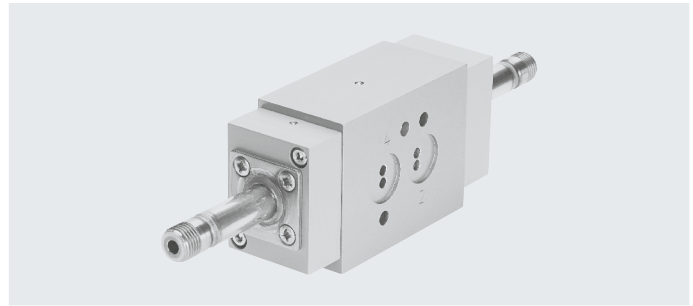
Datenblatt – 5/2 Wegeventile, Kolbenschieber, bistabil, G1/4, NAMUR

Funktion

5/2 Wegeventil



-  - Temperaturbereich
-25 ... 60°C
-  - Durchfluss
989 l/min



Allgemeine Technische Daten		G1/4, NAMUR	G1/4
Ventilfunktion		5/2 bistabil	
Pneumatischer Anschluss	1	G1/4	G1/4
	2	Flansch 1/4 und NAMUR Anschlussbild	G1/4
	3	G1/4	G1/4
	4	Flansch 1/4 und NAMUR Anschlussbild	G1/4
	5	G1/4	G1/4
Konstruktiver Aufbau		Kolbenschieberventil	
Einbaulage		beliebig	
Baubreite	[mm]	40	
Dichtprinzip		weich	
Handhilfsbetätigung		keine	
Betätigungsart		elektrisch	
Steuerart		vorgesteuert	
Steuerluftversorgung		intern	
Durchfluss Kv Belüftung	[m ³ /h]	1,08	
Durchfluss Kv Entlüftung	[m ³ /h]	1,08	
Strömungsrichtung		nicht reversibel	
Produktgewicht	[g]	680	790
Schaltzeit aus	[ms]	22	
Schaltzeit ein	[ms]	26	
Max. Schaltfrequenz	[Hz]	1	
Nennweite	[mm]	6	
Normalnenndurchfluss 1→2	[l/min]	989	
Normalnenndurchfluss 2→3	[l/min]	978	

Betriebs- und Umweltbedingungen	
Betriebsmedium	Druckluft nach ISO 8573-1:2010 [7:2:2]
Schutzart	IP65
Betriebsdruckbereich	[bar] 2,5 ... 8
Mediumtemperatur	[°C] -25 ... 60
Umgebungstemperatur	[°C] -25 ... 60
Korrosionsbeständigkeit KBK ¹⁾	4

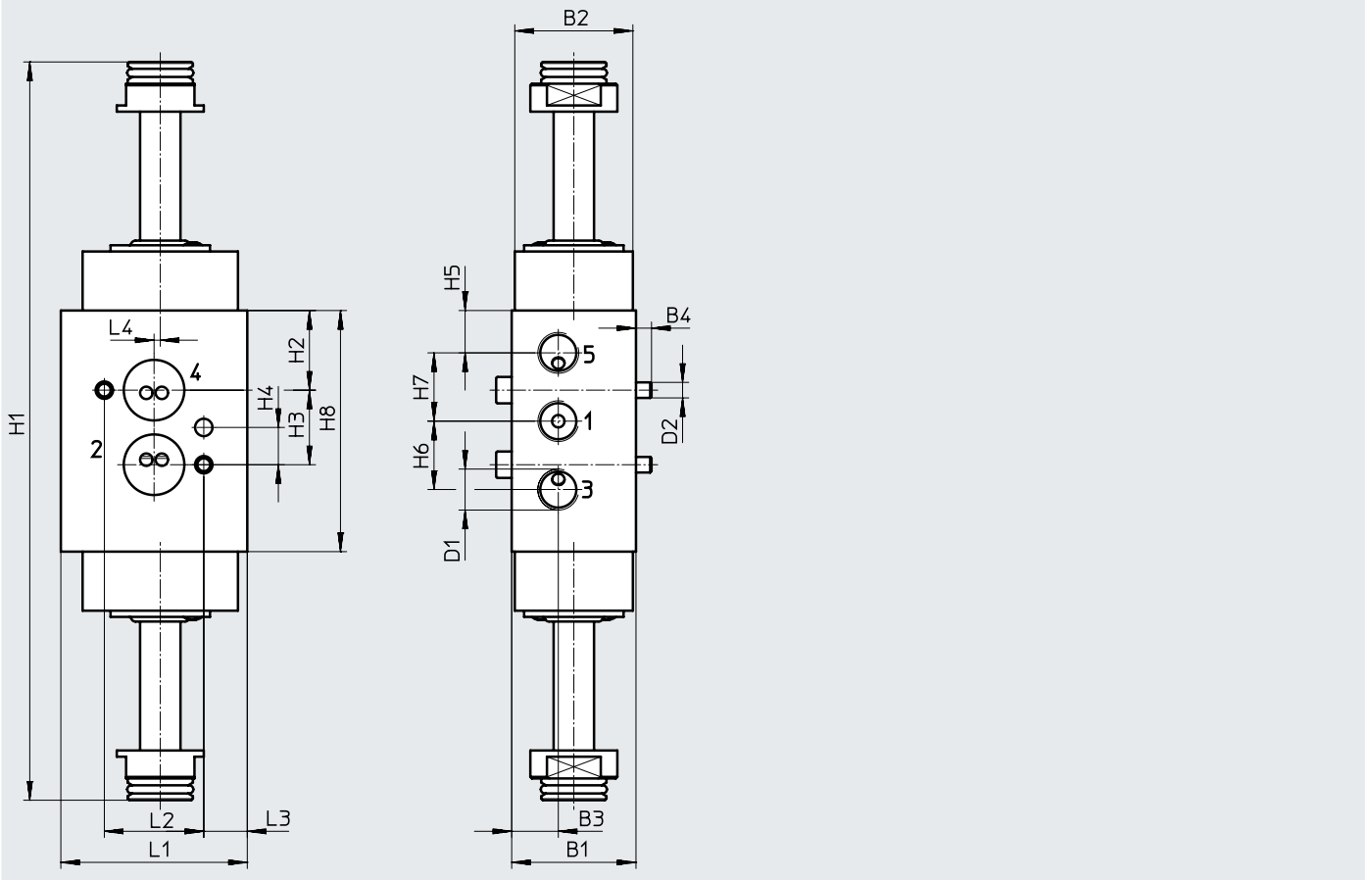
1) Weitere Informationen www.festo.com/x/topic/kbk

Werkstoffe	
Gehäuse	Aluminium emataliert
Dichtungen	NBR
Werkstoff-Hinweis	RoHS konform
LABS-Konformität	VDMA24364-Zone III

Datenblatt – 5/2 Wegeventile, Kolbenschieber, bistabil, G1/4, NAMUR

Abmessungen

Download CAD-Daten → www.festo.com

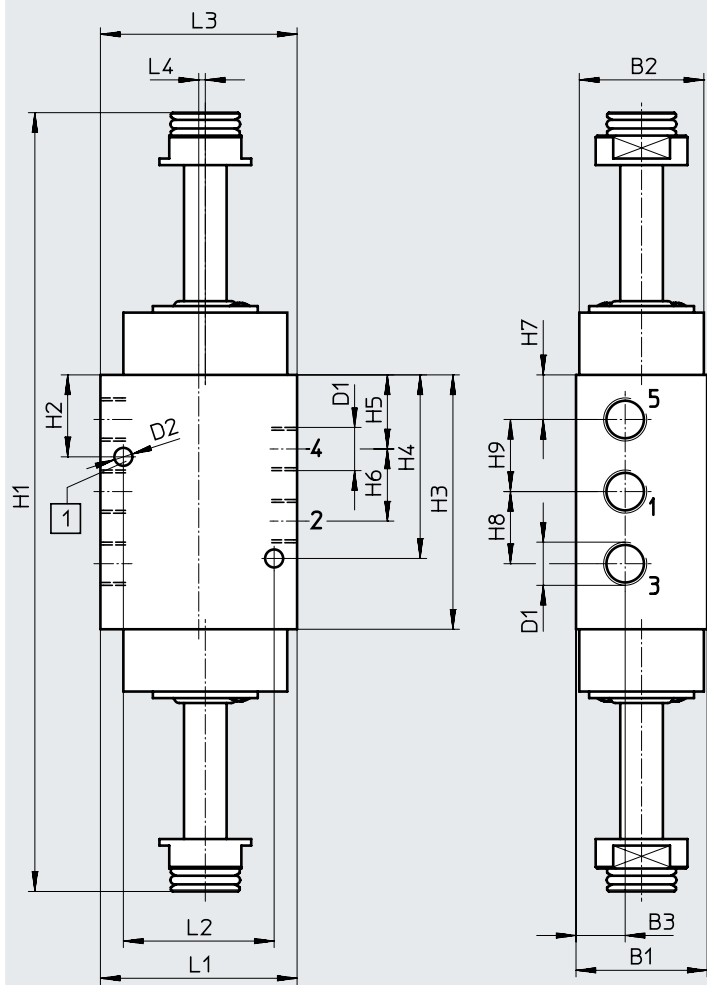


Typ	B1	B2	B3	B4	D1	D2	H1	H2	H3	H4	H5	H6	H7	H8	L1	L2	L3	L4	
VOFC-L-B52-FG14-F19	40	38	15	5	G1/4	M5	237,6	25,6	24	12	13,6	22	22	77,6	60	32	14	2	
VOFC-L-B52-FG14-F19A																			

Datenblatt – 5/2 Wegeventile, Kolbenschieber, bistabil, G1/4, NAMUR

Abmessungen

Download CAD-Daten → www.festo.com



[1] Codier-Stift M5x10

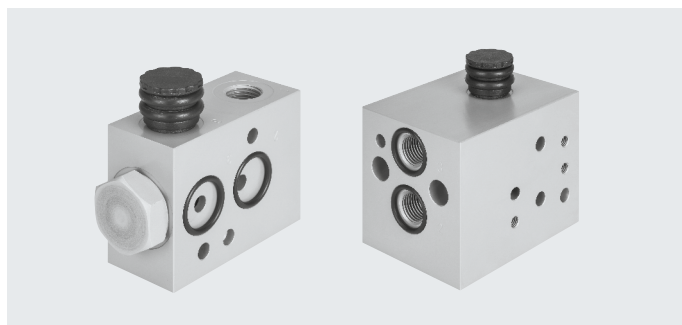
Typ	B1	B2	B3	D1	D2	H1	H2	H3	H4	H5	H6	H7	H8	H9	L1	L2	L3	L4
VOFC-L-B52-G14-F19	40	38	15	G1/4	5,5	240	25	77,6	56	22,6	22	13,6	22	22	60	46	60	2
VOFC-L-B52-G14-F19A																		

Bestellangaben

Schaltzeichen	Funktion	Pneumatischer Anschluss	Zündschutzart	Teile-Nr.	Typ
Muffenventil					
	5/2 bistabil	G1/4 und NAMUR	ohne	4514929	VOFC-L-B52-FG14-F19
			eigensicher	4514930	VOFC-L-B52-FG14-F19A
	5/2 bistabil	G1/4	ohne	4514927	VOFC-L-B52-G14-F19
			eigensicher	4514928	VOFC-L-B52-G14-F19A

Anschlussplatte VABS-S7-RB/BE-...

Anschlussbild: Namur



Allgemeine Technische Daten

Typ		Be- und Entlüftungsblock VABS-S7-BE-...	Redundanzblock VABS-S7-RB-...
Befestigungsart		mit Durchgangsbohrung	
Einbaulage		beliebig	
Durchfluss Kv Belüftung	[m ³ /h]	2,2	–
Durchfluss Kv Entlüftung	[m ³ /h]	8,6	–
Produktgewicht		250	
Pneumatischer Anschluss	1	G1/4, 1/4 NPT	G1/4, 1/4 NPT
	2	Flansch 1/4, NAMUR Anschlussbild	Flansch 1/4, NAMUR Anschlussbild
	3	G1/4, 1/4 NPT	G1/4, 1/4 NPT
	12	–	G1/4, 1/4 NPT

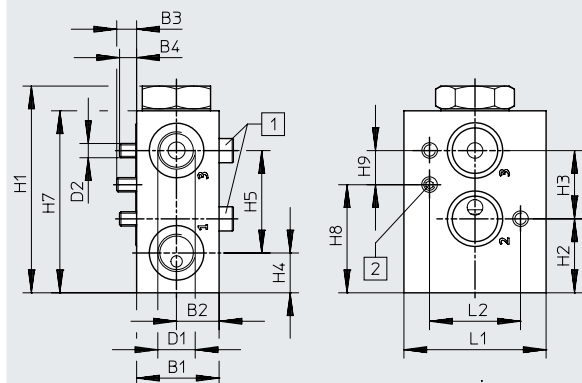
Betriebs- und Umweltbedingungen		VABS-S7-BE	VABS-S7-RB
Betriebsmedium		Druckluft nach ISO 8573-1:2010 [7:2:2]	
Betriebsdruck	[bar]	2 ... 8	0 ... 10
Steuerluftversorgung		intern	extern/intern
Schutzart		IP65 (in eingebautem Zustand)	
Korrosionsbeständigkeit KBK ¹⁾		4	

1) Weitere Informationen www.festo.com/x/topic/kbk

Werkstoffe

Anschlussplatte	Aluminium, emaliert
Dichtungen	NBR
Werkstoff Hinweis	RoHS konform
LABS-Konformität	VDMA24364-Zone III

Abmessungen

Download CAD-Daten → www.festo.com

[1] Zylinderschraube M5x35

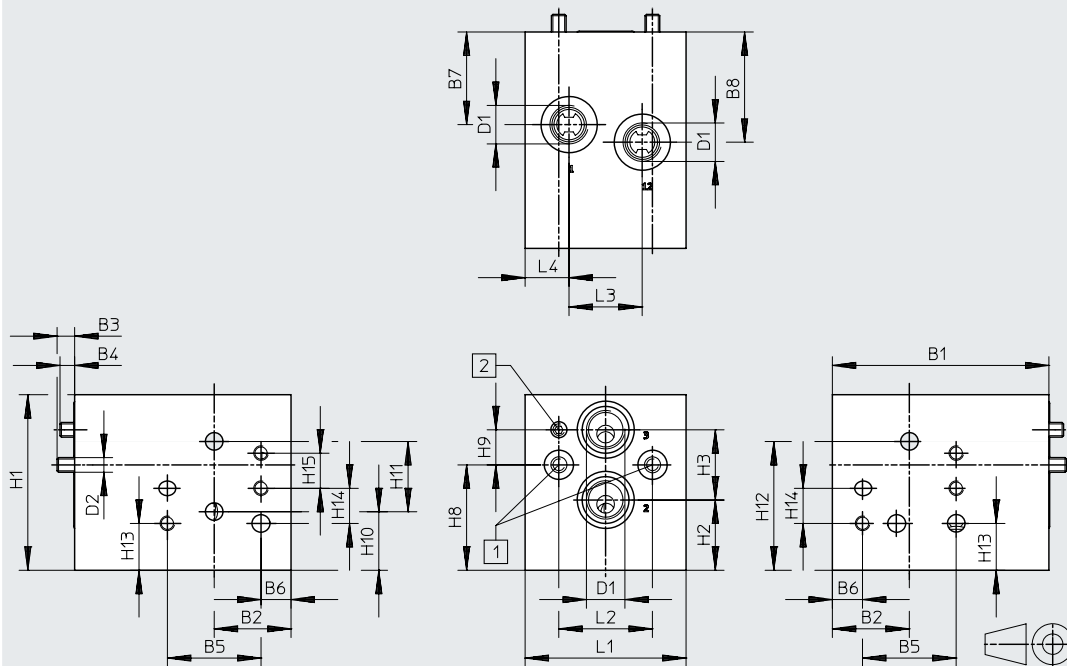
[2] Gewindestift M5x10

Typ	B1	B2	B3	B4	D1	D2	H1	H2	H3	H4	H5	H7	H8	H9	L1	L2
VABS-S7-BE-B-G14-V14	29	15	7	6	G1/4	M5	72,7	26	24	14	36	64	38	12	50	32
VABS-S7-BE-B-N14-V14					1/4 NPT											

Zubehör – Anschlussplatte VABS-S7-RB/BE-...

Abmessungen

Download CAD-Daten → www.festo.com



[1] Zylinderschraube M5x70 [2] Gewindestift M5x10

Typ	B1	B2	B3	B4	B5	B6	B7	B8	D1	D2	L1	L2	L3	L4
VABS-S7-RB-B-G14-V14	74	26,3	6	5	32	10,3	31,7	37,7	G1/4	M5	55	32	25	15
VABS-S7-RB-B-N14-V14									1/4 NPT					

Typ	H1	H2	H3	H7	H8	H9	H10	H11	H12	H13	H14	H15
VABS-S7-RB-B-G14-V14	63,4	24	24	60	36	12	20	24	44	16	12	12
VABS-S7-RB-B-N14-V14												

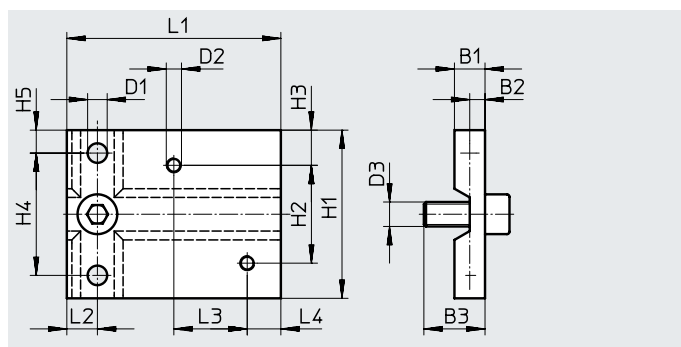
Bestellangaben

	Beschreibung	Teile-Nr.	Typ
	Anschlussplatte für Montage von zwei Magnetventilen mit Anschluss G-Gewinde zur redundanten Beschaltung, mit Flansch 1/4, NAMUR Anschlussbild Mit dem zusätzlichen Hilfsenergieanschluss kann die Zwischenplatte auch mit vorgesteuerten Magnetventilen an Antrieben mit Stellungsregler für FailSafe Funktionen eingesetzt werden.	3580505	VABS-S7-RB-B-G14-V14
	Anschlussplatte für Montage von zwei Magnetventilen mit Anschluss NPT-Gewinde zur redundanten Beschaltung, mit Flansch 1/4, NAMUR Anschlussbild Mit dem zusätzlichen Hilfsenergieanschluss kann die Zwischenplatte auch mit vorgesteuerten Magnetventilen an Antrieben mit Stellungsregler für FailSafe Funktionen eingesetzt werden.	4727331	VABS-S7-RB-B-N14-V14
	Anschlussplatte als Be- und Entlüftungsblock mit Anschluss G-Gewinde, mit Flansch 1/4, NAMUR Anschlussbild	2999476	VABS-S7-BE-B-G14-V14
	Anschlussplatte als Be- und Entlüftungsblock mit Anschluss NPT-Gewinde, mit Flansch 1/4, NAMUR Anschlussbild	4727328	VABS-S7-BE-B-N14-V14

Zubehör

Montageplatte VAME-S7-P

Werkstoff Montageplatte: Aluminium emaliert
 RoHs konform
 LABS-Konformität:
 VDMA24364-Zone III
 Befestigung: mit Durchgangsbohrung

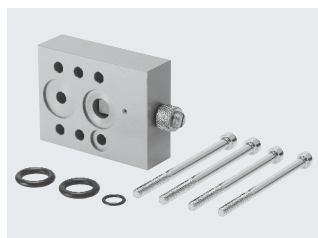
**Abmessungen [mm] und Bestellangaben**

B1	B2	B3	D1	D2	D3	H1	H2	H3	H4	H5	L1	L2	L3	L4	KBK ¹⁾	Teile-Nr.	Typ
10	5	20	6,4	M5	M8	55	32	11,5	40	7,5	70	10	24	11	4	563399	VAME-S7-P

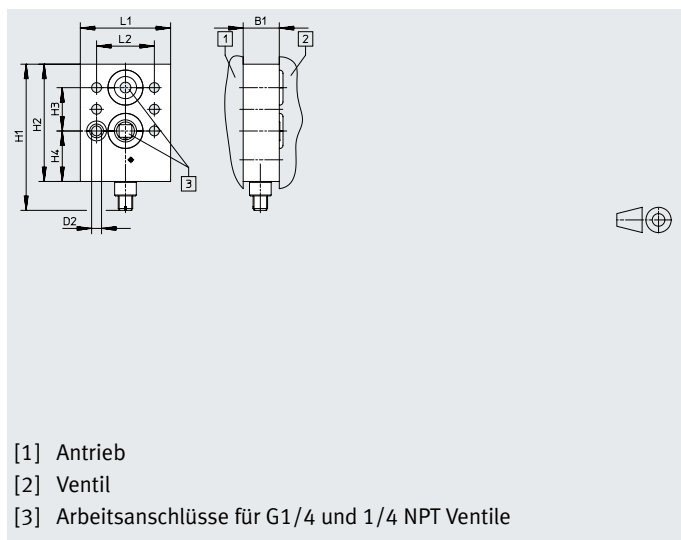
1) Weitere Informationen www.festo.com/x/topic/kbk

Drosselplatte für einwirkende Antriebe

Werkstoff Drosselplatte: Aluminium emaliert
 Werkstoff Dichtungen: NBR
 LABS-Konformität:
 VDMA24364-Zone III
 RoHs konform
 Betriebsmedium: Druckluft nach ISO 8573-1:2010 [7:-:-]
 Betriebsdruck: 0 ... 12 bar
 Steuerluftversorgung: intern/extern
 Einbaulage: beliebig
 Befestigung: mit Durchgangsbohrung
 Schutzart: IP65 (in eingebautem Zustand)



Funktion:
 Zuluft-Drosselung und/oder Abluftdrosselung eines Antriebs mit NAMUR Schnittstelle für VOFC/VOFD-Ventile



- [1] Antrieb
 [2] Ventil
 [3] Arbeitsanschlüsse für G1/4 und 1/4 NPT Ventile

Abmessungen [mm] und Bestellangaben

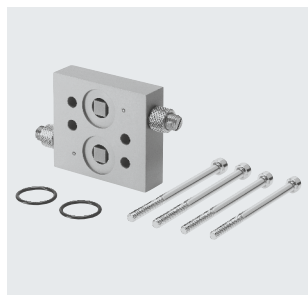
B1	D2	H1	H2	H3	H4	L1	L2	KBK ¹⁾	Teile-Nr.	Typ
20	5,5 ∅	80	65	24	28	50	32	4	563401	VABF-S7-F1B5P1-F

1) Weitere Informationen www.festo.com/x/topic/kbk

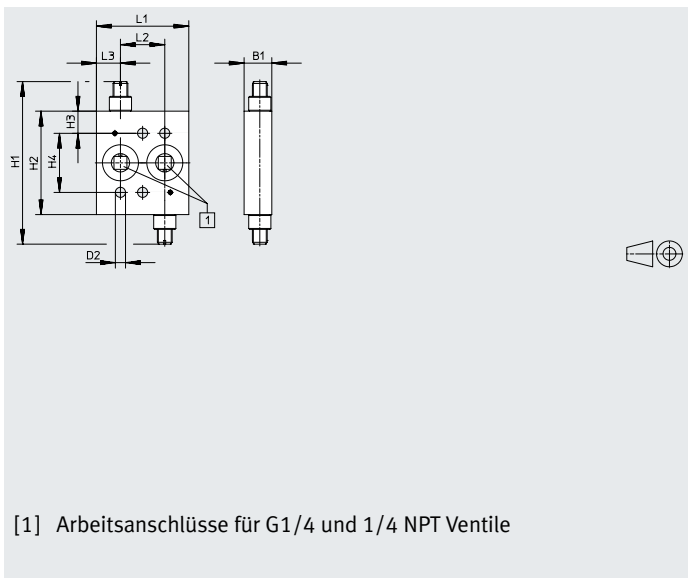
Zubehör

Drosselplatte für doppelt-wirkende Antriebe

Werkstoff Drosselplatte: Aluminium emaliert
 Werkstoff Dichtungen: NBR
 RoHs konform
 LABS-Konformität:
 VDMA24364-Zone III
 Betriebsmedium: Druckluft nach ISO 8573-1:2010 [7:-:-]
 Betriebsdruck: 0 ... 12 bar
 Steuerluftversorgung: intern/extern
 Einbaulage: beliebig
 Befestigung: mit Durchgangsbohrung
 Schutzart: IP65 (in eingebautem Zustand)



Funktion:
 2Kanal Abluft-Drosselung eines Antriebs mit NAMUR Schnittstelle

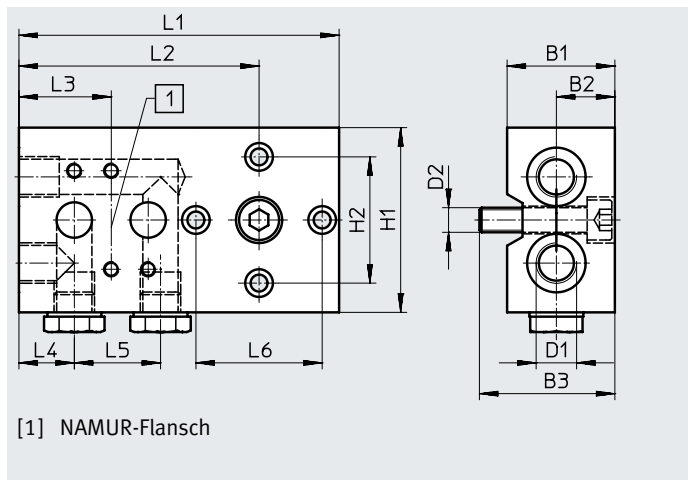
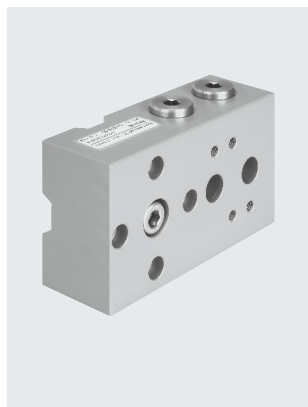


Abmessungen [mm] und Bestellangaben											
B1	D2 ∅	H1	H2	H3	H4	L1	L2	L3	KBK ¹⁾	Teile-Nr.	Typ
15	5,5	90	56	12	32	50	24	13	4	563395	VABF-S7-F1B1P2-F

1) Weitere Informationen www.festo.com/x/topic/kbk

Anschlussplatte

Werkstoff Anschlussplatte: Aluminium emaliert
 Werkstoff Dichtungen: NBR
 RoHs konform
 LABS-Konformität:
 VDMA24364-Zone III
 Betriebsmedium: Druckluft nach ISO 8573-1:2010 [7:-:-]
 Betriebsdruck: 0 ... 10 bar
 Einbaulage: beliebig
 Befestigung: mit Durchgangsbohrung
 Schutzart: IP65 (in eingebautem Zustand)



Abmessungen [mm] und Bestellangaben															
B1	B2	B3	D1	D2	H1	H2	L1	L2	L3	L4	L5	L6	KBK ¹⁾	Teile-Nr.	Typ
35	19	44	G1/4	M8	60	41	104	78	30	18	28	41	4	563396	VABS-S7-S-G14

1) Weitere Informationen www.festo.com/x/topic/kbk

Zubehör – Anschlussplatte VABS-S7-RB-B-...

Anschlussplatte

Werkstoff Anschlussplatte: Aluminium emaliert

Werkstoff Dichtungen: NBR

LABS-Konformität:

VDMA24364-Zone III

Betriebsmedium: Druckluft nach ISO 8573-1:2010 [:-:-]

Betriebsdruck: 0 ... 10 bar

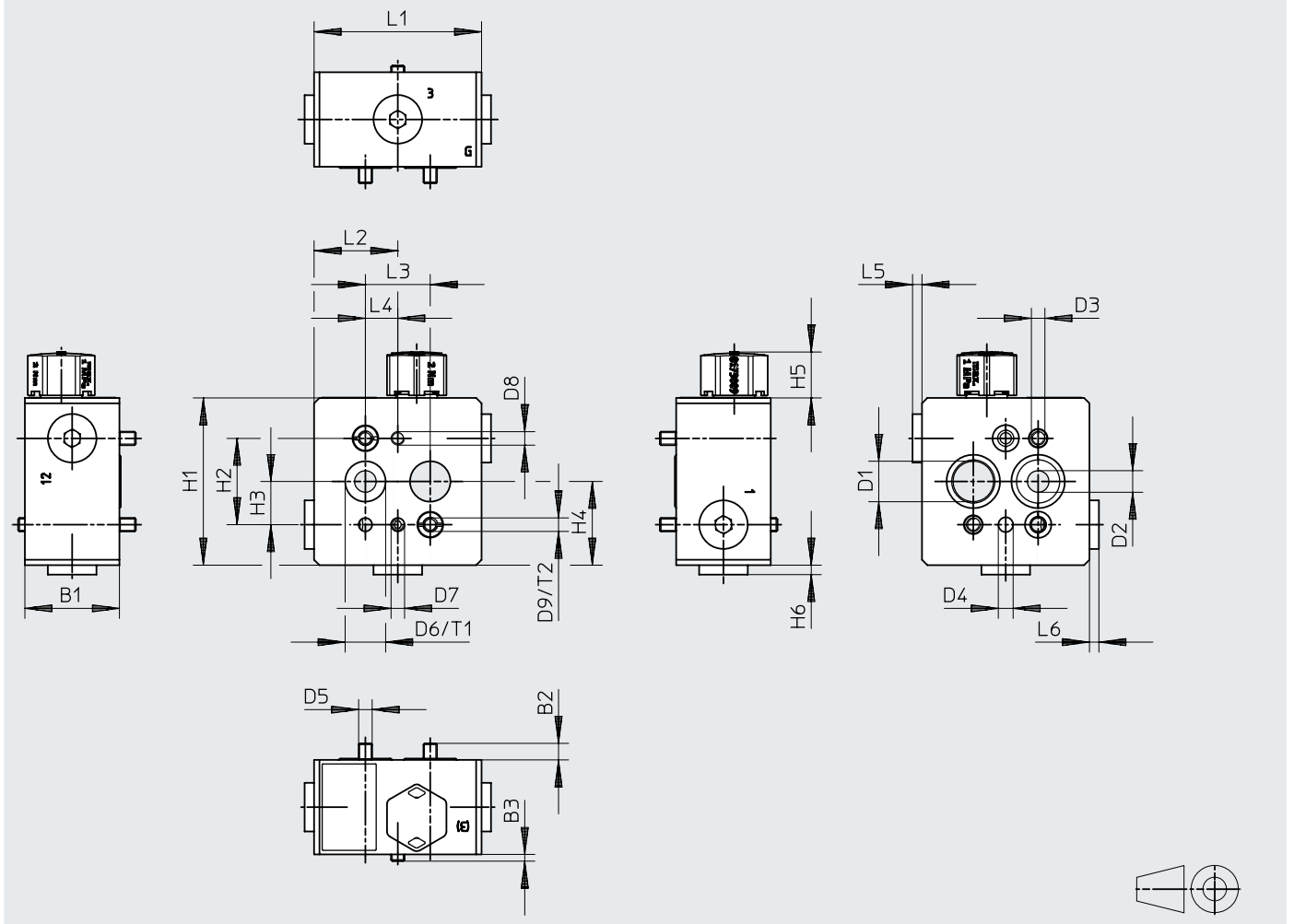
Einbaulage: beliebig

Befestigung: mit Durchgangsbohrung

NAMUR Anschlussbild: VDI/VDE 3847

Abmessungen

Download CAD-Daten → www.festo.com



Abmessungen [mm] und Bestellangaben

B1	B2	B3	D1	D2	D3	D4	D5	D6	D7	D8	D9	H1	H2	H3	H4
83	74	32	15 ∅	8 ∅	M5	5,5 ∅	M5	15 ∅	M5	M5	M5	62	32	16	31

H5	H6	L1	L2	L3	L4	L5	L6	T1	T2	KBK ¹⁾	Gewicht [g]	Teile-Nr.	Typ
17	3,5	62	31	24	12	3,5	3,5	3	8	4	750	8141067	VABS-S7-RB-B-G14-R-12

1) Weitere Informationen www.festo.com/x/topic/kbk

Zubehör – Anschlussplatte VABS-BE-BS-...

Anschlussplatte

Werkstoff Anschlussplatte: Aluminium emataliert

Werkstoff Dichtungen: NBR

LABS-Konformität:

VDMA24364-Zone III

Betriebsmedium: Druckluft nach ISO 8573-1:2010 [:-:-]

Betriebsdruck: 0 ... 10 bar

Einbaulage: beliebig

Befestigung: mit Durchgangsbohrung

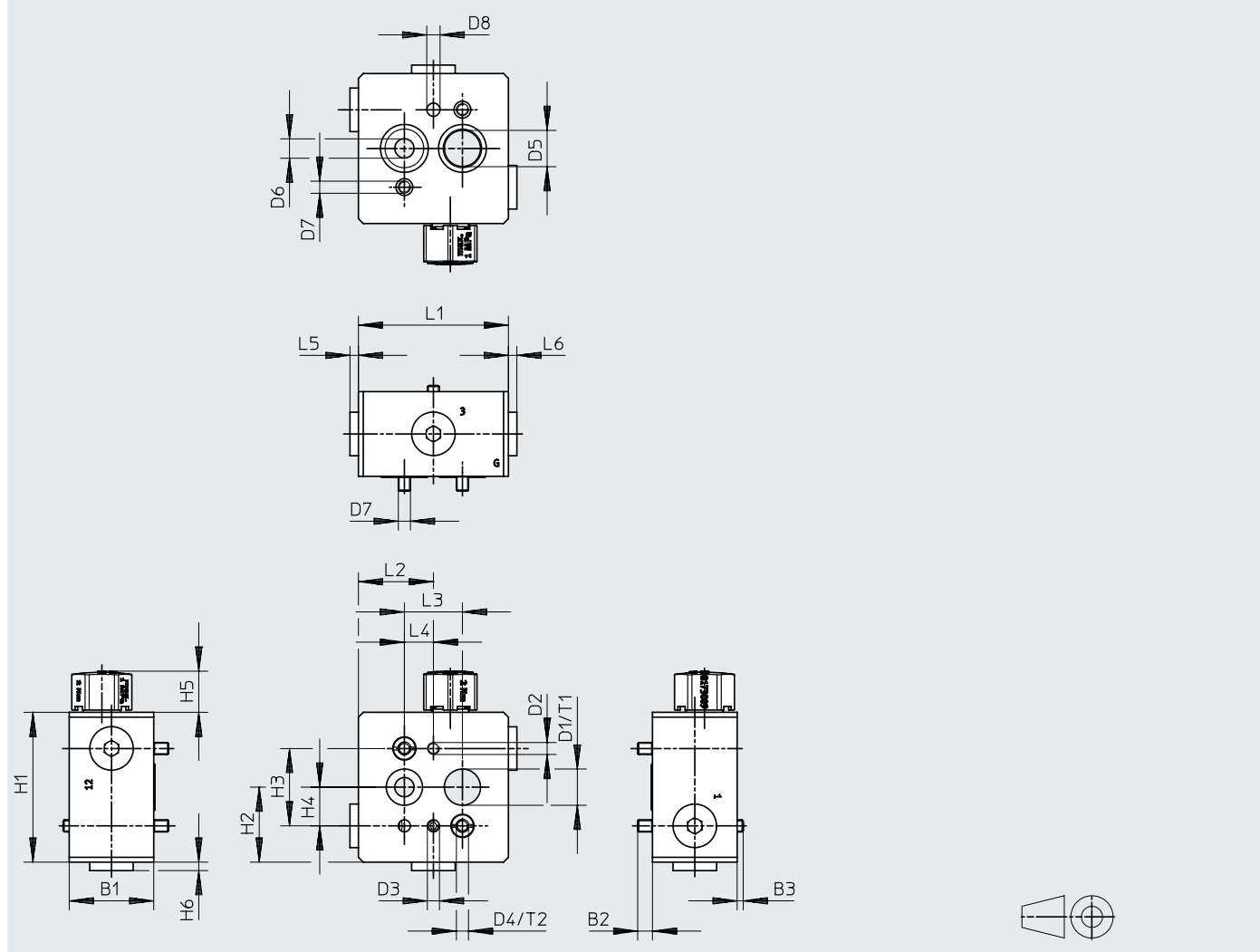
NAMUR Anschlussbild: VDI/VDE 3847 zum direkten Anbau

an Schwenkantrieben + VDI/VDE 3847 zum Anbau eines Magnetventil.

Entlüftungsschutz 8177960 - VABD-D3-L-GN14 ist Teil des Lieferumfangs

Abmessungen

Download CAD-Daten → www.festo.com



Abmessungen [mm] und Bestellangaben

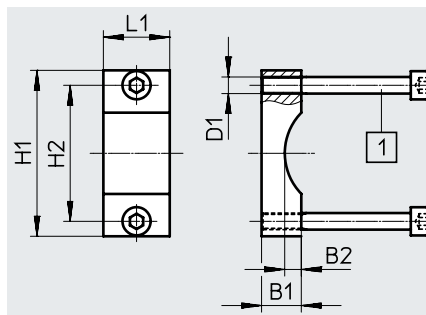
B1	B2	B3	D1 Ø	D2	D3	D4	D5 Ø	D6 Ø	D7	D8 Ø	H1	H2	H3	H4	H5
35	6,1	2,5	15	M5	M5	M5	15	8	M5	5,5	62	31	32	16	17
H6	L1	L2	L3	L4	L5	L6	T1	T2	KBK ¹⁾	Gewicht [g]	Teile-Nr.	Typ			
3,5	62	31	24	12	3,5	3,5	3	8	4	330	8072668	VABS-BE-BS-G14-V14			

1) Weitere Informationen www.festo.com/x/topic/kbk

Zubehör

Befestigungswinkel

Werkstoff Befestigungswinkel:
Aluminium emaliert
Werkstoff-Hinweis: RoHS konform
LABS-Konformität:
VDMA24364-Zone III



[1] Zylinderschraube, 2 Stück M5x45 und 2 Stück M5x65

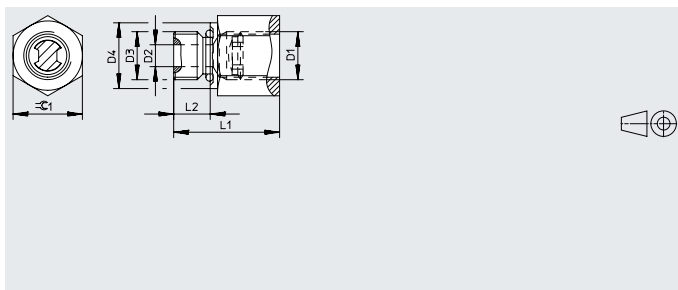
Abmessungen [mm] und Bestellangaben

B1	B2	D1	H1	H2	L1	KBK ¹⁾	Teile-Nr.	Typ
12	5	M5	50	41	20	4	563403	VAME-S7-Y

1) Weitere Informationen www.festo.com/x/topic/kbk

Adapter mit Filter

Werkstoff Adapter: hochlegierter
Stahl rostfrei
Werkstoff Dichtungen: NBR
Werkstoff-Hinweis:
RoHS konform
LABS-Konformität:
VDMA24364-Zone III
Betriebsdruck 2 ... 8 bar

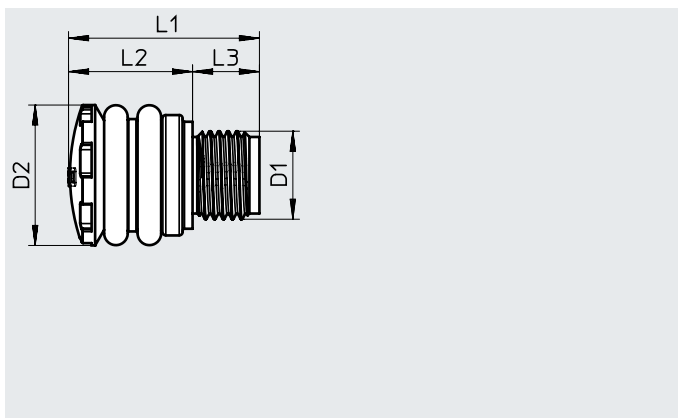
**Abmessungen [mm] und Bestellangaben**

D1	D2	D3	D4	L1	L2	±G1	KBK ¹⁾	Teile-Nr.	Typ
1/4 NPT	6	G1/4	18	29	10	19	1	563397	NPFV-AF-G14-N14-MF
G1/4	6	G1/4	18	29	10	19	1	563398	NPFV-AF-G14-G14-MF
1/4 NPT	6	1/4 NPT	18	29	10	19	1	4727333	NPFV-AF-N14-N14-MF

1) Weitere Informationen www.festo.com/x/topic/kbk

Entlüftungsschutz G1/4

Werkstoff Gehäuse: PA
Werkstoff Dichtungen: EPDM
LABS-Konformität:
VDMA24364-Zone III
Werkstoff-Hinweis: RoHS konform
Betriebsmedium: Druckluft nach
ISO 8573-1:2010 [7:-:-]
Betriebsdruck: 0 ... 10 bar
Umgebungstemperatur:
-50 ... 60°C
Befestigungsart: einschraubbar,
mit Außengewinde

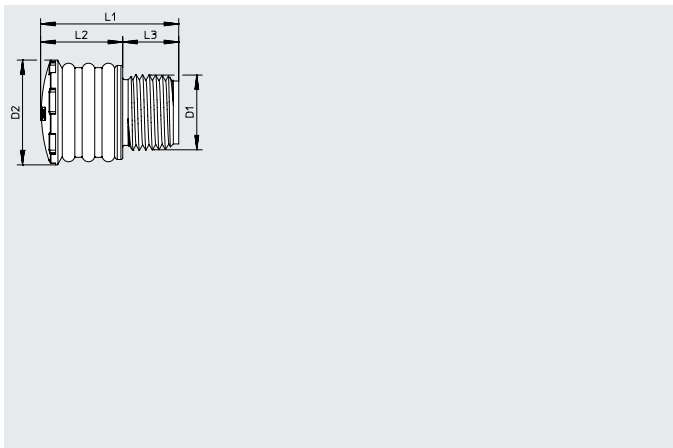
**Abmessungen [mm] und Bestellangaben**

D1	D2	L1	L2	L3	Teile-Nr.	Typ
G1/4, 1/4 NPT	21	28,5	18,5	10	563400	VABD-D3-SN-G14

Zubehör

Entlüftungsschutz 1/2 NPT

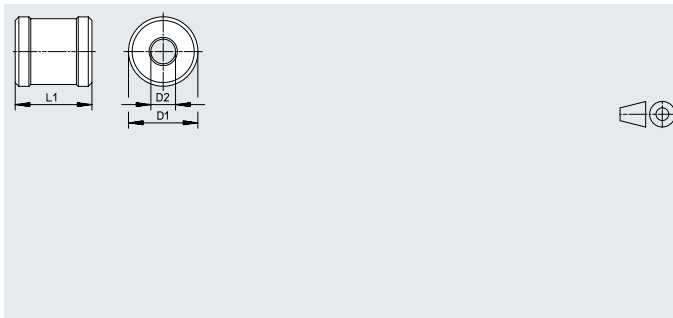
Werkstoff Gehäuse: PA
 Werkstoff Dichtungen: EPDM
 Werkstoff-Hinweis:
 RoHS konform
 LABS-Konformität:
 VDMA24364-Zone III
 Betriebsmedium: Druckluft nach
 ISO 8573-1:2010 [7:-:-]
 Betriebsdruck: 0 ... 12 bar
 Umgebungstemperatur:
 -50 ... 60°C
 Befestigungsart: einschraubbar,
 mit Außengewinde



Abmessungen [mm] und Bestellangaben						
D1	D2	L1	L2	L3	Teile-Nr.	Typ
G1/2, 1/2 NPT	29	38	23	15	3535104	VABD-D3-SN-N12

Handhifsbetätigung

Werkstoff: Aluminium eloxiert,
 Werkstoff-Hinweis:
 RoHS konform
 LABS-Konformität:
 VDMA24364-Zone III
 Funktion:
 Handbetätigung von Grund-
 ventilen anstelle einer Magnet-
 spule

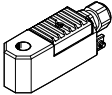


Abmessungen [mm] und Bestellangaben						
D1	D2	L1	Gewicht [g]	KBK ¹⁾	Teile-Nr.	Typ
38	13,5	42	120	2	3580654	VAOH-MB-S7-S13

1) Weitere Informationen www.festo.com/x/topic/kbk

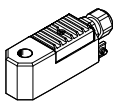
Bestellangaben			
	Beschreibung	Teile-Nr.	Typ
Verbindungsleitung Datenblätter → Internet: kmc			
	Betriebsspannung 24 V DC, Schaltzustandsanzeige mit LED	Kabellänge 2,5 m	30931 KMC-1-24 DC-2,5-LED
		Kabellänge 5 m	30933 KMC-1-24 DC-5-LED
		Kabellänge 10 m	193459 KMC-1-24-10-LED
	Betriebsspannung bis 240 V AC	Kabellänge 2,5 m	30932 KMC-1-230 AC-2,5
		Kabellänge 5 m	30934 KMC-1-230 AC-5
Steckdose Datenblätter → Internet: mssd			
	Kabelanschluss mit Klemmschrauben	34583	MSSD-C

Zubehör

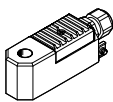
Magnetspule vergossen mit erhöhter Sicherheit, Ex-me, VACC-S13-...								
	Nennbetriebs- spannung	Spulenken- werte	Explosions- schutz	Zulassung	Teile-Nr.	Typ		
	24 V DC und 24 V AC	24 V DC: 1,8 W, 24 V AC: 40/65 Hz, Leistung 1,8 VA	Zone 1 (BR), Zone 21 (BR)	INMETRO (Ex- Zulassung Bra- silien, EPL Gb und Db)	8118324	VACC-S13-18-K4-1U-NM4ME		
					8118327	VACC-S13-18-K4-1UF-NM4ME		
			Zone 1 (ATEX), Zone 1 (IEC- EX), Zone 1 (UKEX), Zone 2 (ATEX), Zone 21 (ATEX), Zone 21 (IEC- EX), Zone 21 (UKEX), Zone 22 (ATEX)	Ohne	8109396	VACC-S13-18-K4-1U-EX4ME		
					8109399	VACC-S13-18-K4-1UF-EX4ME		
					Zone 1 (CN), Zone 21 (CN)	CCC-Ex (Ex-Zu- lassung China, EPL Gb und Db)	8118332	VACC-S13-18-K4-1UF-NE4ME
							8118329	VACC-S13-18-K4-1U-NE4ME
			Zone 1 (KR), Zone 21 (KR)	KOSHA (Ex-Zu- lassung Korea, EPL Gb und Db)	8156762	VACC-S13-18-K4-1UF-KS4ME		
					8156759	VACC-S13-18-K4-1U-KS4ME		
			110 V DC und 110 V AC	110 V DC: 1,8 W, 110 V AC: 40/65 Hz, Leistung 1,8 VA	Zone 1 (BR), Zone 21 (BR)	INMETRO (Ex- Zulassung Bra- silien, EPL Gb und Db)	8118325	VACC-S13-18-K4-2U-NM4ME
							8109397	VACC-S13-18-K4-2U-EX4ME
					Zone 1 (ATEX), Zone 1 (IEC- EX), Zone 1 (UKEX), Zone 2 (ATEX), Zone 21 (ATEX), Zone 21 (IEC- EX), Zone 21 (UKEX), Zone 22 (ATEX)	Ohne	8118330	VACC-S13-18-K4-2U-NE4ME
							Zone 1 (KR), Zone 21 (KR)	KOSHA (Ex-Zu- lassung Korea, EPL Gb und Db)
	8118326	VACC-S13-18-K4-3U-NM4ME						
	230 V DC und 230 V AC	230 V DC: 1,8 W, 230 V AC: 40/65 Hz, Leistung 1,8 VA					Zone 1 (BR), Zone 21 (BR)	INMETRO (Ex- Zulassung Bra- silien, EPL Gb und Db)
			8118331	VACC-S13-18-K4-3U-NE4ME				
			Zone 1 (ATEX), Zone 1 (IEC- EX), Zone 1 (UKEX), Zone 2 (ATEX), Zone 21 (ATEX), Zone 21 (IEC- EX), Zone 21 (UKEX), Zone 22 (ATEX)	Ohne	8109398	VACC-S13-18-K4-3U-EX4ME		
Zone 1 (KR), Zone 21 (KR)					KOSHA (Ex-Zu- lassung Korea, EPL Gb und Db)	8156761	VACC-S13-18-K4-3U-KS4ME	

Zubehör

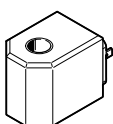
Magnetspule vergossen mit erhöhter Sicherheit, Ex-me, VACC-S13-...

	Nennbetriebsspannung	Spulenkennwerte	Explosionschutz	Zulassung	Teile-Nr.	Typ
	60 V DC und 60 V AC	60 V AC: 40/65 Hz, Leistung 1,8 VA, 60 V DC: 1,8 W	Zone 1 (BR), Zone 21 (BR)	INMETRO (Ex-Zulassung Brasilien, EPL Gb und Db)	8118328	VACC-S13-18-K4-27U-NM4ME
	60 V DC und 60 V AC	60 V AC: 40/65 Hz, Leistung 1,8 VA, 60 V DC: 1,8 W	Zone 1 (CN), Zone 21 (CN)	CCC-Ex (Ex-Zulassung China, EPL Gb und Db)	8118333	VACC-S13-18-K4-27U-NE4ME
			Zone 1 (KR), Zone 21 (KR)	KOSHA (Ex-Zulassung Korea, EPL Gb und Db)	8156763	VACC-S13-18-K4-27U-KS4ME
			Zone 1 (ATEX), Zone 1 (IEC-EX), Zone 1 (UKEX), Zone 2 (ATEX), Zone 21 (ATEX), Zone 21 (IEC-EX), Zone 21 (UKEX), Zone 22 (ATEX)	Ohne	8109400	VACC-S13-18-K4-27U-EX4ME

Magnetspule eigensicher Ex-ia, VACC-S13-11-...

	Nennbetriebsspannung	Spulenkennwerte	Explosionschutz	Zulassung	Teile-Nr.	Typ
	24 V DC	14-32 V DC: 0,22 - 1,1 W	Zone 1 (ATEX), Zone 1 (IEC-EX), Zone 1 (UKEX), Zone 2 (ATEX), Zone 21 (ATEX), Zone 21 (IEC-EX), Zone 21 (UKEX), Zone 22 (ATEX)	Ohne	8109401	VACC-S13-11-K4-1-EX4A
			Zone 1 (BR), Zone 21 (BR)	INMETRO (Ex-Zulassung Brasilien, EPL Gb und Db)	8114078	VACC-S13-11-K4-1-NM4A
			Zone 1 (CN), Zone 21 (CN)	CCC-Ex (Ex-Zulassung China, EPL Gb und Db)	8114135	VACC-S13-11-K4-1-NE4A

Magnetspule für Ankersystem F19, VACC-S13-18-...

	Nennbetriebsspannung	Spulenkennwerte	Zulassung	Elektrischer Anschluss	Teile-Nr.	Typ
	24 V DC	24 V DC: 2,1 W	Ohne	Form A, Stecker, nach EN 175301-803	562889	VACC-S13-18-A1-1
	24 V DC und 24 V AC	24 V DC: 2,1 W, 24 V AC: 50/60 Hz, Leistung 2,1 VA			562890	VACC-S13-18-A1-1U
					562891	VACC-S13-18-A1-2U
	110 V DC und 110 V AC	110 V DC: 1,8 W, 110 V AC: 50/60 Hz, Leistung 1,8 VA			562892	VACC-S13-18-A1-3U