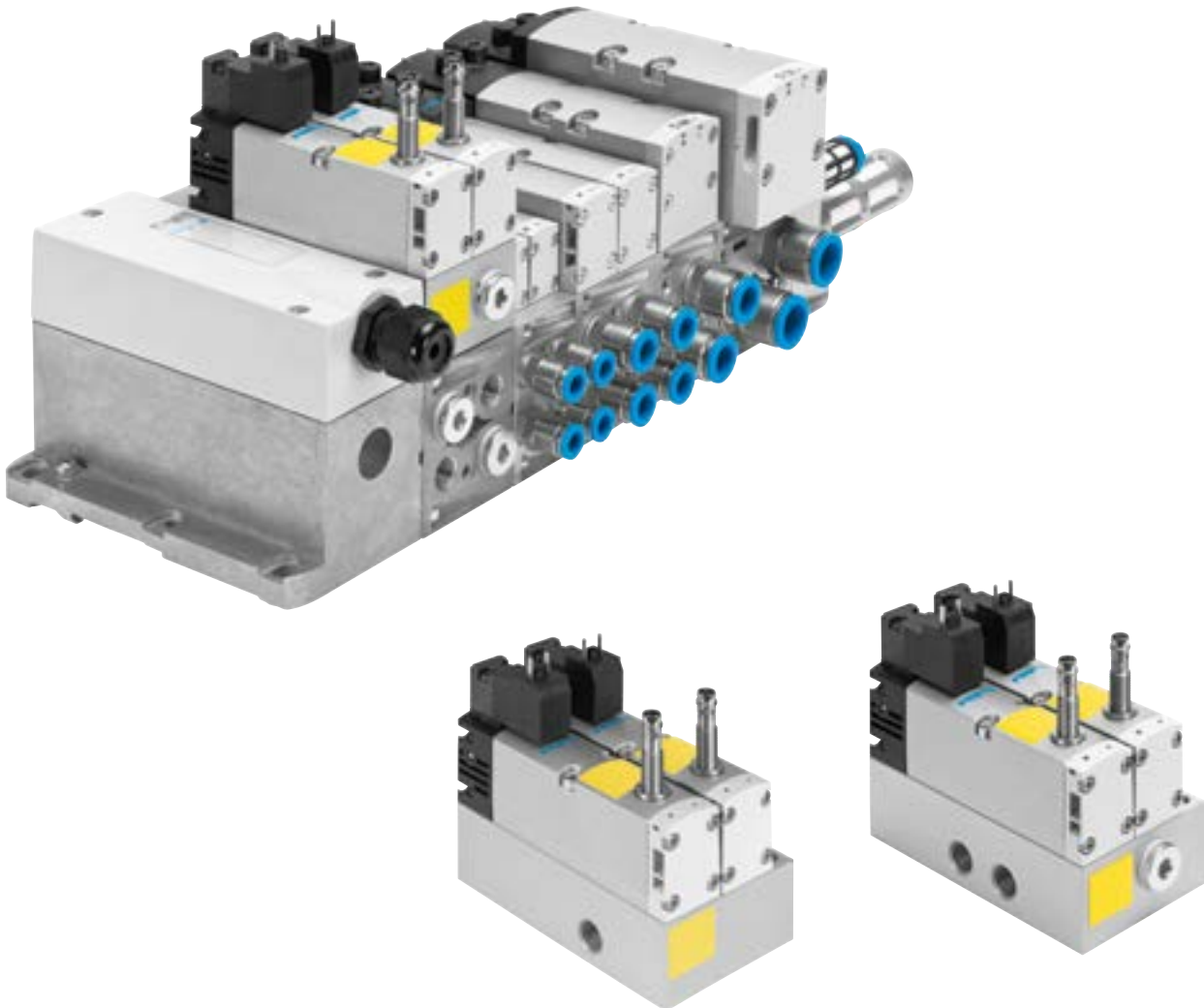


Steuerblock mit Sicherheitsfunktion VOFA

FESTO



Merkmale



Innovativ

- Für sicheres Reversieren einer gefahrbringenden Bewegung einsetzbar (5/2 Wege-Magnetventil)
- Für sicheres Entlüften einsetzbar (Funktion als 3/2 Wege-Magnetventil, als Variante für Ventilineinbau nicht verfügbar)
- Als Pressensicherheitsventil rein mechanische Lösung, ohne integrierte Diagnose

Variabel

- Steuerblock als Ausführung für Ventilineinbau VTSA/VTSA-F wählbar
- Steuerblock als pneumatischer Einzelanschluss wählbar
- Hoher Druckbereich, 3 ... 10 bar
- Durchflussbereich bis zu 1050 l/min

Betriebssicher

- Robuste und langlebige Komponenten aus Metall
- Sicherheitstechnisch als rein mechanische Lösung ausgeführt

Montagefreundlich

- Einbaufertig montierte und geprüfte Einheit
- Minimierter Aufwand bei Auswahl, Bestellung, Montage, Inbetriebnahme
- Befestigung mit Durchgangsbohrung (bei pneumatischem Einzelanschluss)
- Befestigung als Höhenverketzung auf Verketzungsplatte der Ventilineinbau

Hinweis

Der Steuerblock mit Sicherheitsfunktion VOFA darf vom Kunden nicht eigenmächtig verändert werden, da ansonsten die IFA-Zulassung erlischt.
Das IFA-Zertifikat ist gebunden an die geprüfte Sicherheitsfunktion des Bauteils.

Merkmale

Beschreibung

Der Steuerblock ist zur zweikanaligen Ansteuerung von pneumatischen Antriebskomponenten wie z.B. von doppeltwirkenden Zylindern vorgesehen und kann zur Umsetzung folgender Schutzmaßnahmen eingesetzt werden:

- Schutz gegen unerwarteten Anlauf (EN ISO 14118)
- Reversieren gefahrbringender Bewegungen, wenn durch die Reversierbewegung keine weiteren Gefährdungen auftreten können (5/2 Wege-Magnetventil, monostabil)
- Sicheres Entlüften (bei Funktion als 3/2 Wege-Magnetventil, in Ruhestellung geschlossen)

Für die Schutzmaßnahmen weist der Steuerblock steuerungstechnische Eigenschaften auf, mit denen ein Performance Level e (bis Kategorie 4, entspricht höchste Risikostufe) erreicht werden kann. Der Performance-Level (PL) ist ein Maß für die Zuverlässigkeit einer Sicherheitsfunktion. Der Steuerblock wurde nach den grundlegenden und bewährten Sicherheitsprinzipien der EN ISO 13849-1 und EN ISO 13849-2 entwickelt und gefertigt.

Zur Implementierung und zum Betrieb des Bauteils und für einen Einsatz in höheren Kategorien (2 bis 4) sind die Anforderungen der EN ISO 13849-1 und EN ISO 13849-2 (z.B. CCF, DC) zu berücksichtigen. Beim Einsatz dieses Produkts in Maschinen oder Anlagen, für die spezifische C-Normen gelten, sind die dort genannten Anforderungen zu beachten.

Der Steuerblock mit Sicherheitsfunktion ist zum Einbau in Maschinen bzw. Automatisierungstechnischen Anlagen bestimmt und ausschließlich im Industriebereich (high-demand mode) einzusetzen! Weitere Informationen und technische Daten im Support Portal
→ Internet: leitfaden sicherheitstechnik

Pneumatische/Elektrische Verkettung

Funktion

Die Sicherheitsfunktion wird durch eine zweikanalige pneumatische Verkettung zweier monostabiler 5/2 Wege-Magnetventile, Baubreite 26 mm, innerhalb des Steuerblocks erzielt:

- Anschluss 4 wird nur dann mit Druck beaufschlagt, wenn beide Magnetventile sich in Schaltstellung befinden.
- Anschluss 2 wird immer dann mit Druck beaufschlagt, wenn sich mindestens eines der bei-

den Magnetventile in Ruhestellung befindet. Die Rückstellung erfolgt über eine mechanische Feder.

Durch die Abfrage des Näherungsschalters an den Magnetventilen ist es möglich, den Schaltvorgang der Magnetventile zu überwachen (Schaltstellungsabfrage). Dabei wird durch logische Verknüpfung von Ansteuersignal und Signalwechsel des Näherungs-

schalters überprüft, ob die Kolbenschieber der Magnetventile die Ruhestellung erreichen oder verlassen (Erwartungshaltung).

Die Kolbenschieber der Magnetventile sind so konstruiert, dass pneumatische Kurzschlüsse zwischen den Anschlüssen 2 und 4 ausgeschlossen sind (positive Überdeckung).

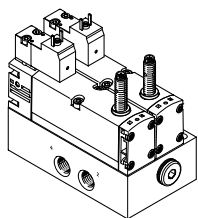
Die Ansteuerung der beiden Magnetventile muss über zwei unabhängige Kanäle erfolgen, um die gewünschte Kategorie 4 (Performance Level e, nach EN ISO 13849-1) zu erzielen.

Es werden immer 5/2 Wege-Magnetventile mit Schaltstellungsabfrage verwendet.

Merkmale

Ausführung

Dezentrale Einzelanschlussvariante, VOFA-L26-T52-...

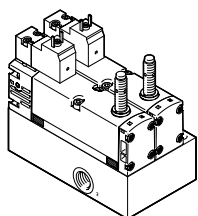


Bei der dezentralen Einzelanschlussvariante erfolgt der elektrische Anschluss des Steuerblocks als Einzelanschluss nach ISO 15407-1. Der pneumatische Anschluss ist ebenfalls als Einzelanschluss ausgeführt. Bei dieser Variante, werden die zwei 5/2 Wege-Magnetventile mit der Einzelanschlussplatte pneumatisch zweikanalig verkettet.

Der elektrische Anschluss der Magnetventile erfolgt jeweils getrennt über einen genormten Würfelstecker nach EN 175301-803, Form C.

Der elektrische Anschluss für den induktiven Sensor zur Schaltstellungsabfrage erfolgt über einen Steckanschluss M8x1 nach EN 61076-2-104.

Dezentrale Einzelanschlussvariante, VOFA-L26-T32C-...



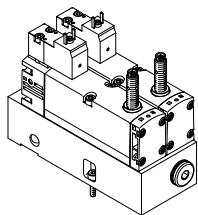
In der Funktion als 3/2 Wege-Magnetventil, in Ruhestellung geschlossen, ist der Einsatz für sicheres Entlüften vorgesehen.



Hinweis

Die Funktion als 3/2 Wege-Magnetventil ist nur als dezentrale Einzelanschlussvariante (VOFA-L26-...) erhältlich.

Ausführung für Ventilinsel VTSA/VTSA-F, VOFA-B26-T52-...



Beim Steuerblock, Ausführung für Ventilinsel VTSA/VTSA-F, werden die Ventile getrennt von der Ventilinsel über elektrischen Einzelanschluss angesteuert. Der pneumatische Anschluss erfolgt über die Ventilinsel VTSA/VTSA-F.

Bei der Ausführung für Ventilinsel, werden die zwei 5/2 Wege-Magnetventile mit der Zwischenplatte als Höhenverkettung pneumatisch zweikanalig verkettet.

Der elektrische Anschluss der Magnetventile erfolgt jeweils ge-

trennt über einen genormten Würfelstecker nach EN 175301-803, Form C.

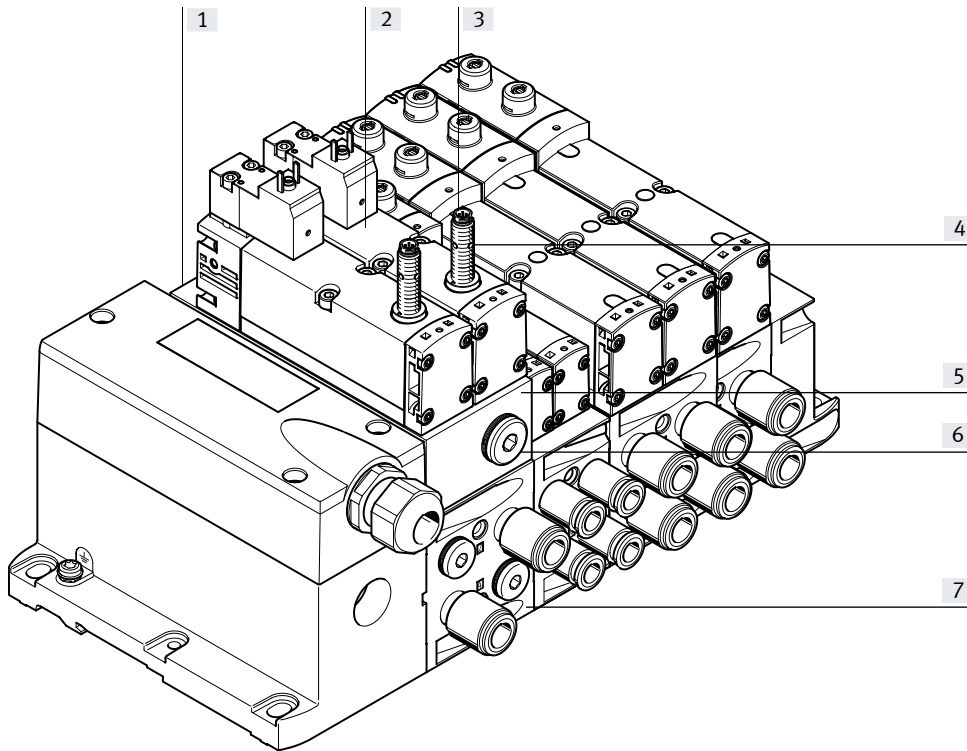
Der elektrische Anschluss für den induktiven Sensor zur Schaltstellungsabfrage erfolgt über einen Steckanschluss M8x1 nach EN 61076-2-104.



Hinweis

Die für die Integration in die Ventilinsel notwendige und passende Verkettungsplatte VABV-S4- ... ist nicht Bestandteil des Steuerblocks. Sie wird bei der Auswahl des Steuerblocks über den Konfigurator automatisch zugewiesen.

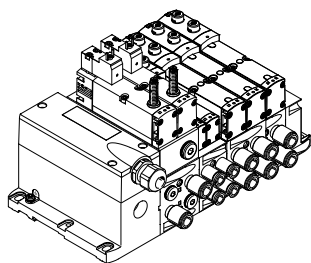
Merkmale



- [1] Steuerblock VOFA in Ventilinsel VTSA/VTSA-F integriert
- [2] Zwei 5/2 Wege-Magnetventile, pneumatisch verkettet mit Sensorabfrage
- [3] Induktiver NPN- oder PNP-Sensor mit M8-Schnittstelle
- [4] Gelbe Zustandsanzeige-LED
- [5] Zwischenplatte als pneumatische Höhenverkettung
- [6] Optionaler Anschluss für Manometer (am Anschluss 2)
- [7] Verkettungsplatte für Ventilinsel VTSA/VTSA-F

Ausstattungsöglichkeiten

Steuerblock als Ausführung für Ventilinsel VTSA/VTSA-F, VOFA-B26-T52-...



Zwei 5/2 Wege-Magnetventile, monostabil, in Reihe geschaltet, zweikanalig verkettet

- mechanische Feder
- Schaltstellungsabfrage über induktive Sensoren mit PNP- oder NPN-Ausgang

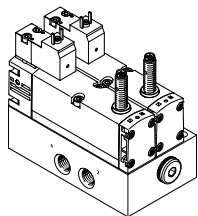
Anwendung:

- Schutz gegen unerwarteten Anlauf nach EN ISO 14118
- sicheres Reversieren
- Antriebe in manuell beschickten Vorrichtungen

Hinweis
Die Funktion als 3/2 Wege-Magnetventil ist bei der Höhenverkettungsvariante (auf Ventilinsel) nicht möglich.

Steuerblock als dezentrale Einzelanschlussvariante

VOFA-L26-T52-...



Zwei 5/2 Wege-Magnetventile, monostabil, in Reihe geschaltet, zweikanalig verkettet

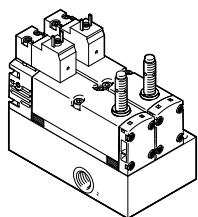
- mechanische Feder
- Schaltstellungsabfrage über induktive Sensoren mit PNP- oder NPN-Ausgang

Anwendung:

- Schutz gegen unerwarteten Anlauf nach EN ISO 14118
- sicheres Reversieren (VOFA-L26-T52-...)
- sicheres Entlüften (VOFA-L26-T32C-... , Funktion als 3/2 Wege-Magnetventil)
- Antriebe in manuell beschickten Vorrichtungen

Hinweis
Der Steuerblock mit Sicherheitsfunktion VOFA darf vom Kunden nicht eigenmächtig verändert werden, da ansonsten die IFAZulassung erlischt. Das IFA-Zertifikat ist gebunden an die geprüfte Sicherheitsfunktion des Bauteils.

VOFA-L26-T32C-...



Merkmale

Besondere Merkmale

Steuerblock als Ausführung für Ventilinsel VTSA/VTSA-F

Steuerblock als dezentrale Einzelanschlussvariante

Elektrischer Anschluss

- Elektrischer Anschluss nach EN 175301-803 Form C (Würfelstecker)
- 3-poliger Sensor-Steckanschluss M8

Pneumatischer Anschluss

- über Ventilinsel VTSA/VTSA-F
- Steuerluftversorgung über Ventilinsel
- durch Höhenverkettung als Zwischenplatte zweikanalig verkettet

Elektrischer Anschluss

- Elektrischer Anschluss nach EN 175301-803 Form C (Würfelstecker)
- 3-poliger Sensor-Steckanschluss M8

Pneumatischer Anschluss

- pneumatischer Einzelanschluss
- interne Steuerluftversorgung
- durch Einzelanschlussplatte zweikanalig verkettet

Einsatzmöglichkeiten

Dieses Ventil ist ein Sicherheitsbauteil nach Maschinenrichtlinie 2006/42/EG.

Die Ausführung als 3/2 Wege-Magnetventil (VOFA-L26-T32C-...) ist für sicheres Entlüften vorgesehen.

Die Ausführung für die Ventilinsel VTSA/VTSA-F, sowie die Ausführung als Einzelanschlussvariante VOFA-L26-T52-... ist für sicheres Reversieren einer gefahrbringenden Bewegung vorgesehen.

Ventilinselkonfigurator

→ Internet: www.festo.com

Zur Auswahl einer passenden VTSA/VTSA-F-Ventilinsel steht ein Ventilinselkonfigurator zur Verfügung. Der Steuerblock VOFA für die Ventilinsel wird über diesen Ventilinselkonfigurator bestellt. Damit wird die korrekte Bestellung leicht gemacht.

Die Ventilinseln werden nach Ihren Bestellvorgaben montiert und einzeln geprüft. Der Montage- und Installationsaufwand beschränkt sich somit auf ein Minimum.

Einen Steuerblock VOFA für die Ventilinsel VTSA bestellen Sie mit Hilfe des Bestellcodes:

Bestellsystem VTSA
→ Internet: vtsa

Einen Steuerblock VOFA für die Ventilinsel VTSA-F bestellen Sie mit Hilfe des Bestellcodes:

Bestellsystem VTSA-F
→ Internet: vtsa-f

Merkmale

Ventilfunktion Schaltzeichen ¹⁾	Beschreibung
	<p>Steuerblock VOFA-B26-T52-... als Ausführung für Ventilinsel VTSA/VTSA-F mit 2x 5/2 Wege-Magnetventil, monostabil</p> <ul style="list-style-type: none"> • pneumatischer Anschluss über Ventilinsel • Rückstellung über mechanische Feder • mit NPN-Sensor (Code SN) oder PNP-Sensor (Code SP) • erfüllt die Sicherheitsfunktion <ul style="list-style-type: none"> – sicheres Reversieren – Schutz gegen unerwarteten Anlauf (EN ISO 14118)
	<p>Steuerblock VOFA-L26-T52-... als dezentrale Einzelanschlussvariante mit 2x 5/2 Wege-Magnetventil, monostabil</p> <ul style="list-style-type: none"> • als pneumatischer Einzelanschluss • Rückstellung über mechanische Feder • mit NPN- oder PNP-Sensor • erfüllt die Sicherheitsfunktion <ul style="list-style-type: none"> – sicheres Reversieren – Schutz gegen unerwarteten Anlauf (EN ISO 14118)
	<p>Steuerblock VOFA-L26-T32C-... als dezentrale Einzelanschlussvariante mit Funktion als 3/2 Wege-Magnetventil, Ruhstellung geschlossen (über die Einzelanschlussplatte werden beide Ventile pneumatisch verkettet)</p> <ul style="list-style-type: none"> • als pneumatischer Einzelanschluss • Rückstellung über mechanische Feder • mit NPN- oder PNP-Sensor • erfüllt die Sicherheitsfunktion <ul style="list-style-type: none"> – sicheres Entlüften – Schutz gegen unerwarteten Anlauf (EN ISO 14118)

1) Die Symboldatei stellt ein Ventil mit einem Näherungsschalter mit schaltendem Ausgangssignal, im Bild ein Schließer, dar. Nach der Norm ISO 1219-1 gilt dieses Symbol sowohl für Schließer als auch für Öffner. Die Schaltelementfunktion aller hier verwendeten Sensoren ist ein Öffner.

Hinweis

- Die 2x 5/2 Wege-Magnetventile werden jeweils einzeln elektrisch angeschlossen.
- Die 2x 5/2 Wege-Magnetventile werden durch eine Einzelanschlussplatte/Zwischenplatte zweikanalig pneumatisch verkettet.
- Der Ausgang der verketteten 2x 5/2 Wege-Magnetventile wird nur geschaltet, wenn sich beide Ventile in Schaltstellung befinden..

Datenblatt

Sicherheitstechnische Kenngrößen			
Steuerblock	VOFA-L26-T52-...	VOFA-L26-T32C-...	VOFA-B26-T52-... auf Ventilinsel
Entspricht Norm	EN 13849-1		
Sicherheitsfunktion	Manipulationssicherheit, Schutz gegen unerwarteten Anlauf		
	Reversieren der Bewegung	Entlüften	Reversieren der Bewegung
Performance Level (PL)	Manipulationssicherheit, Schutz gegen unerwarteten Anlauf / bis Kategorie 4, Performance Level e		
	Reversieren der Bewegung / bis Kategorie 4, Performance Level e	Entlüften / bis Kategorie 4, Performance Level e	Reversieren der Bewegung / bis Kategorie 4, Performance Level e
Hinweis zur Zwangsdynamisierung	Schaltfrequenz mindestens 1/Woche		
Zertifikat ausstellende Stelle	IFA 1004008	IFA 1204006	IFA 1004008
CE-Zeichen (siehe Konformitätserklärung)	nach EU-Maschinen-Richtlinie ¹⁾		
	nach EU-EMV-Richtlinie ¹⁾		
UKCA-Zeichen (siehe Konformitätserklärung)	nach UK-Vorschrift EMV ¹⁾		
	nach UK-Vorschrift Maschinen ¹⁾		
Max. pos. Prüfpuls 0 Signal ²⁾ [µs]	1000		
Max. neg. Prüfpuls 1 Signal ²⁾ [µs]	800		
Schockfestigkeit ²⁾	Schockprüfung mit Schärfegrad 2, nach EN 60068-2-27		
Schwingfestigkeit ²⁾	Transporteinsetzprüfung mit Schärfegrad 2, nach EN 60068-2-6		

1) Bitte entnehmen Sie den Nutzungsbereich der EG-Konformitätserklärung: www.festo.com/catalogue/... → Support/Downloads.

Im Falle von Nutzungsbeschränkungen der Geräte in Wohn-, Geschäfts- und Gewerbebereichen, sowie Kleinbetrieben, können weitere Maßnahmen zur Reduzierung der Störaussendung erforderlich sein.

2) Bitte beachten Sie dazu auch im Support Portal die sicherheitsbezogenen Anwendungen und Sicherheitstechnik

Allgemeine technische Daten			
Steuerblock	VOFA-L26-T52-...	VOFA-L26-T32C-...	VOFA-B26-T52-... auf Ventilinsel
Konstruktiver Aufbau	Kolbenschieberventil		
Normalnenndurchfluss [l/min]	950	1050	830
Normaldurchfluss Entlüftung von 6 → 0 bar ¹⁾ [l/min]	–	2650	–
Normaldurchfluss Entlüftung 6 → 0 bar im Fehlerfall ^{1),2)} [l/min]	–	1050	–
Rückstellart	mechanische Feder		
Dichtprinzip	weich		
Abluftfunktion	drosselbar		
Betätigungsart	elektrisch		
Überdeckung	positive Überdeckung		
Steuerart	vorgesteuert		
Strömungsrichtung	nicht reversibel		
Abluftfunktion	drosselbar		
Vakuumentauglichkeit	–		
Steuerluftversorgung	intern		über Ventilinsel
Befestigungsart	über Durchgangsbohrung, auf Verkettungsplatte		
Einbaulage	beliebig		
Handhilfsbetätigung	–		
Signalzustandsanzeige Ventil	mit Zubehör		
Pneumatische Anschlüsse			
Einspeisung 1	G1/4	G1/4	über Verkettungsplatte der Ventilinsel
Entlüftung 3/5	G1/4	G1/4 (nur 3)	
Arbeitsanschlüsse 2/4	G1/4	G1/4 (nur 2)	
Steuerluftversorgung 14	–	–	
Manometer	G1/4	–	G1/4

1) in Entlüftungsrichtung gemessen (2->3), P= 6 bar gemessen gegen Atmosphäre mit Schalldämpfer U01/4

2) Fehlerfall bedeutet: Das nicht vollständige Zurückschalten eines der beiden Wegeventile.


Datenblatt

Betriebs- und Umweltbedingungen				
Steuerblock		VOFA-L26-T52-...	VOFA-L26-T32C-...	VOFA-B26-T52-... auf Ventilinsel
Betriebsmedium		Druckluft nach ISO 8573-1:2010 [7:4:4]		
Steuermedium		Druckluft nach ISO 8573-1:2010 [7:4:4]		
Hinweise zum Betriebs-/ Steuermedium		geölter Betrieb möglich (im weiteren Betrieb erforderlich)		
Betriebsdruck	[MPa]	0,3 ... 1		0 ... 1
	[bar]	3 ... 10		0 ... 10
Betriebsdruck für Ventilinsel mit interner Steuerluftversorgung	[MPa]	-		0,3 ... 1
	[bar]	-		3 ... 10
Steuerdruck		[bar] 3 ... 10		
Schalldruckpegel LpA		[dB(A)] 85		
Umgebungstemperatur		[°C] -5 ... +50		
Mediumtemperatur		[°C] -5 ... +50		
Nenneinsatzhöhe		[m] 1000 nach VDE 0580		
Korrosionsbeständigkeit KBK ¹⁾		0		
Zulassung		c UL us - Recognized (OL)		-
Zertifikat ausstellende Stelle		UL MH19482		-
KC-Zeichen		KC-EMV		-

1) Weitere Informationen www.festo.com/x/topic/kbk

Elektrische Daten Steuerblock				
Steuerblock		VOFA-L26-T52-...	VOFA-L26-T32C-...	VOFA-B26-T52-... auf Ventilinsel
Elektrischer Anschluss		Stecker nach EN 175301-803, Form C ohne Schutzleiter		
Nennbetriebsspannung		[V DC] 24		
Zulässige Spannungsschwankungen		[%] -15/+10		
Stoßspannungsfestigkeit		[kV] 2,5		
Verschmutzungsgrad		3		
Leistungsaufnahme		[W] 1,8		
Max. magnetisches Störfeld		[mT] 60		
Kolbenpositionsabfrage		Ruhestellung über Sensor		
Schaltstellungsanzeige		mit Zubehör		
Einschaltdauer ED		[%] 100		
Schutzart nach EN 60529		IP65, NEMA 4 (für alle Varianten der Signalübertragung in montiertem Zustand)		
Schutz gegen direktes und indirektes Berühren		PELV Schutzklasse nach EN 60950/IEC 950		
Ventil-Schaltzeit	ein	[ms] 22	24	22
	aus	[ms] 56	54	59
Ventil-Sensorschaltzeit ¹⁾	ein	[ms] 60	58	60
	aus	[ms] 11	11	11

1) Ventil-Sensorschaltzeit aus: Zeitspanne von Spulenbestromung bis Ausschalten Sensor bei Verwendung eines PNP-Sensors.
Ventil-Sensorschaltzeit ein: Zeitspanne vom Spannungsfreischalten der Spule bis 0-L-Flanke am Sensor bei Verwendung eines PNP-Sensors.

 **Hinweis**

Bei Einschaltdauer 100% ist der Steuerblock einmal pro Woche spannungsfrei zu schalten.

Datenblatt

Elektrische Daten Sensor (nach EN-60947-5-2)		
Elektrischer Anschluss		Leitung 3-adrig Stecker M8x1, 3-polig
Kabellänge	[m]	2,5
Schaltausgang		PNP oder NPN
Schaltelementfunktion		Öffner
Signalzustandsanzeige		LED gelb
Betriebsspannungsbereich	[V DC]	10 ... 30
Restwelligkeit	[%]	±10
Leerlaufstrom Sensor	[mA]	max. 10
Maximaler Ausgangsstrom	[mA]	200
Spannungsabfall	[V]	max. 2
Max. Schaltfrequenz	[Hz]	5000
Kurzschlussfestigkeit		taktend
Verpolungsschutz Sensor		für alle elektrischen Anschlüsse
Messprinzip		induktiv

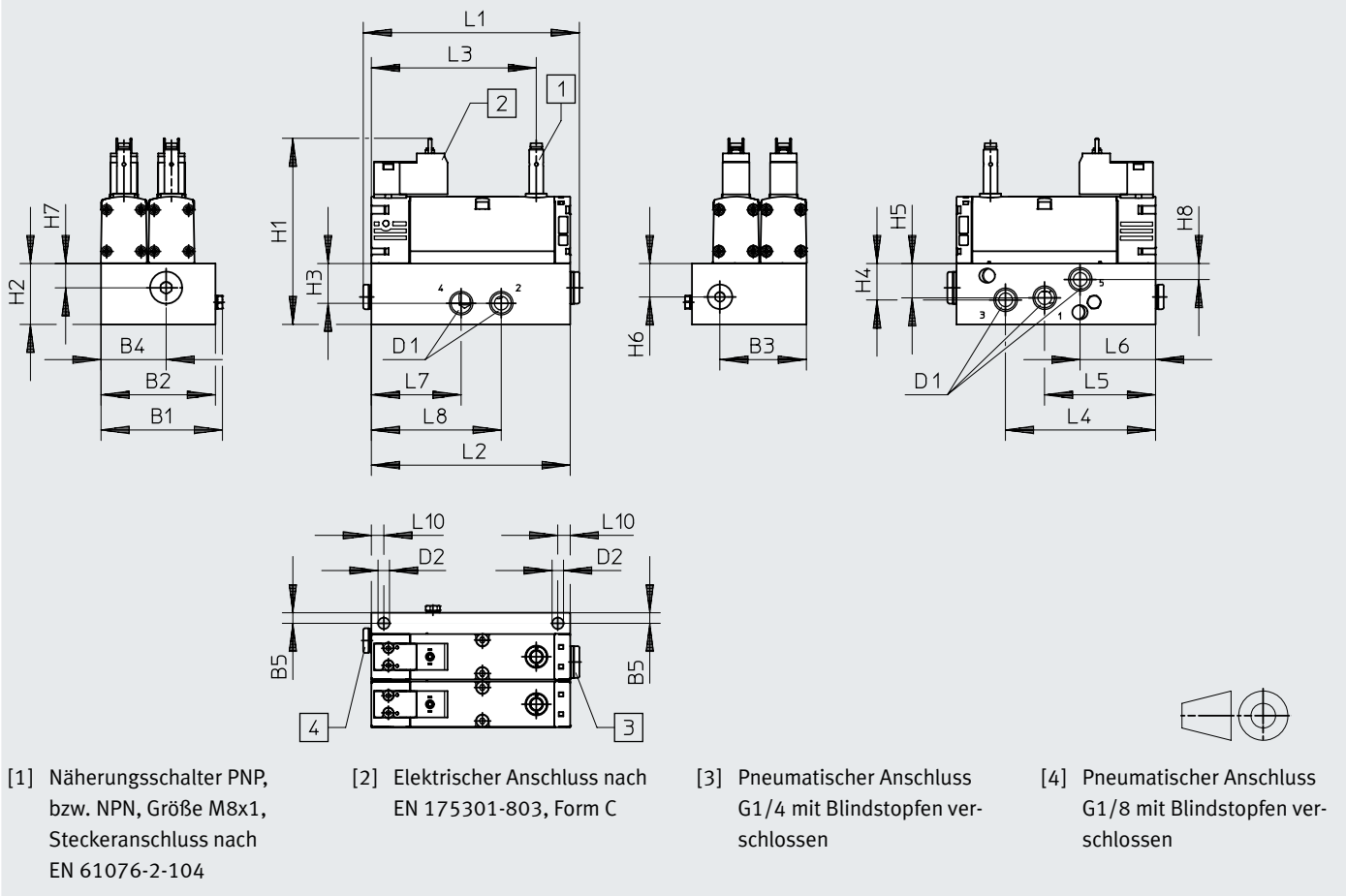
Werkstoffe	
Anschluss-/Verkettungsplatte	Aluminium-Knetlegierung
Gehäuse	Aluminium-Druckguss, PA
Dichtungen	NBR, FPM, HNBR
Schrauben	Stahl, verzinkt
Sensor Gehäuse	hochlegierter Stahl, rostfrei
Werkstoff-Hinweis	RoHS konform
LABS-Konformität	VDMA24364-B1/B2-L

Datenblatt

Abmessungen

Download CAD-Daten → www.festo.com

Dezentrale Einzelanschlussvariante VOFA-L26-T52-...



Typ	B1	B2	B3	B4	B5	D1	D2	H1	H2	H3	H4	H5	H6
VOFA-L26-T52-M-G14-1C1-APP	69	65	49,3	37	6	G1/4	6,5	105,8	34,6	22,6	20,7	19,5	19,1
VOFA-L26-T52-M-G14-1C1-ANP													

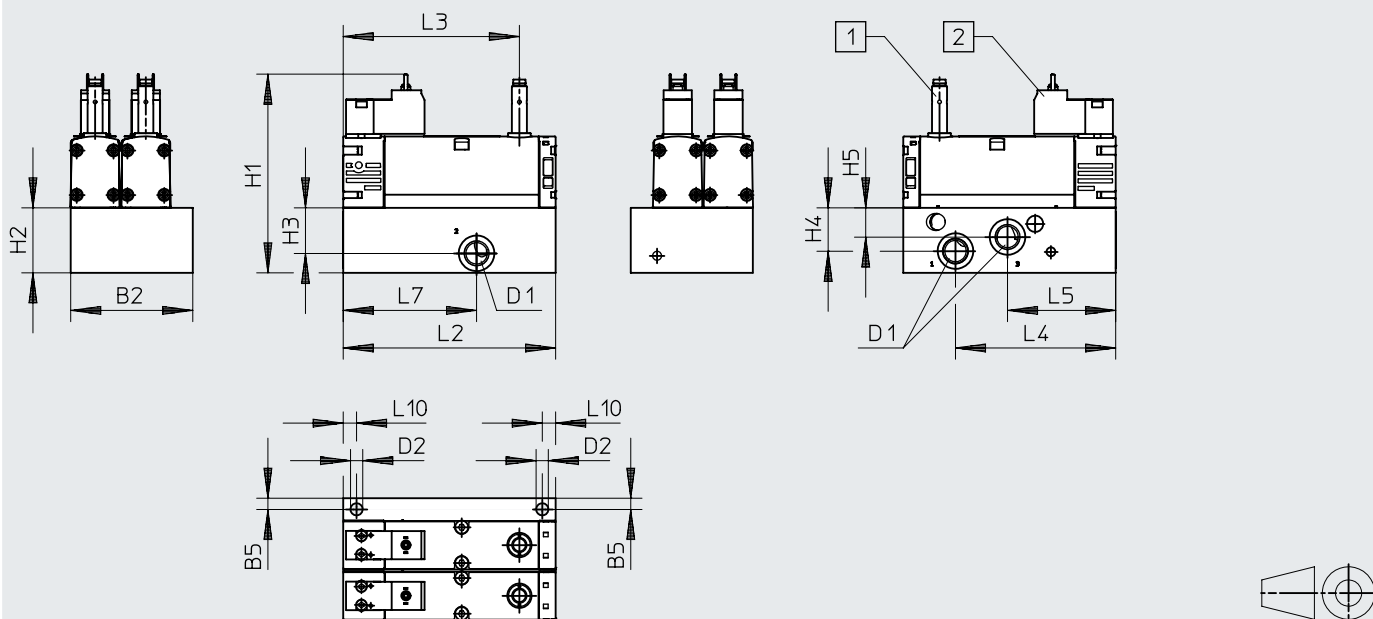
Typ	H7	H8	H9	L1	L2	L3	L4	L5	L6	L7	L8	L9	L10
VOFA-L26-T52-M-G14-1C1-APP	13,8	9,1	22	122,9	113,1	93,8	85,3	63,1	42,9	51	73,8	35	7,1
VOFA-L26-T52-M-G14-1C1-ANP													

Datenblatt

Abmessungen

Download CAD-Daten → www.festo.com

Dezentrale Einzelanschlussvariante VOFA-L26-T32C...

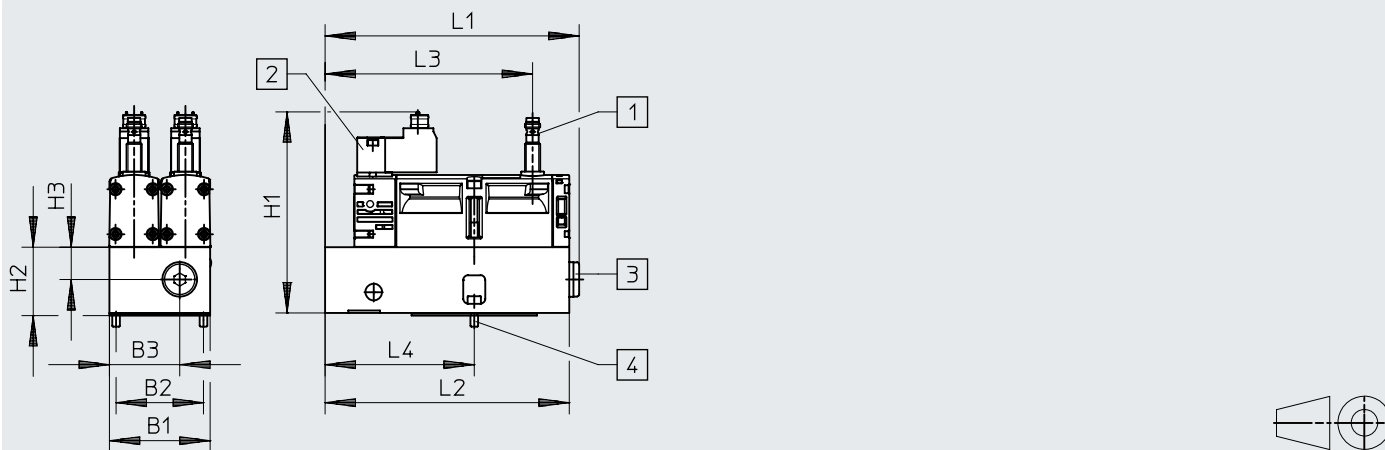


[1] Näherungsschalter PNP, bzw. NPN, Größe M8x1, Steckeranschluss nach EN 61076-2-104

[2] Elektrischer Anschluss nach EN 175301-803, Form C

Typ	B2	B5	D1	D2	H1	H2	H3	H4	H5	L2	L3	L4	L5	L7	L10
VOFA-L26-T32C-M-G14-1C1-APP	65	6	G1/4	6,5	105,8	34,6	24,3	23,1	15,6	113,1	93,8	85,3	57,6	71	7,1
VOFA-L26-T32C-M-G14-1C1-ANP															

Ausführung für Ventilinsel VTSA/VTSA-F, VOFA-B26-T52-...



[1] Näherungsschalter PNP, bzw. NPN, Größe M8x1, Steckeranschluss nach EN 61076-2-104

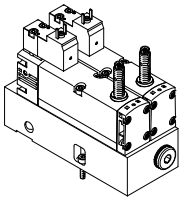
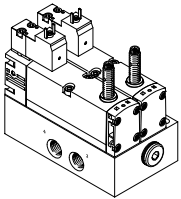
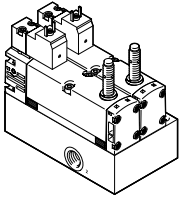
[2] Elektrischer Anschluss nach EN 175301-803, Form C

[3] Pneumatischer Anschluss G1/4 mit Blindstopfen verschlossen

[4] 2x Schraube mit Innensechskant (SW 2,5), M4x12 (im Lieferumfang enthalten)

Typ	B1	B2	B3	H1	H2	H3	L1	L2	L3	L4
VOFA-B26-T52-M-1C1-APP	53	46	37	105,8	34,6	17	133,7	128,5	109,2	78,5
VOFA-B26-T52-M-1C1-ANP										

Datenblatt

Bestellangaben							
	Ventilfunktion	Code	Schaltausgang	Baubreite [mm]	Gewicht [g]	Teile-Nr.	Typ
Steuerblock, Ausführung für Ventilinsel VTSA/VTSA-F							
	5/2 Wege-Magnetventil monostabil, Rückstellung über mechanische Feder, mit Schaltstellungsabfrage über induktiven Sensor und 3-poligem Sensor-Steckanschluss M8, montiert auf Zwischenplatte zur pneumatischen Verkettung	SP ²⁾	PNP	53	1112	– ¹⁾	VOFA-B26-T52-M-1C1-APP
		SN ²⁾	NPN	53	1112	– ¹⁾	VOFA-B26-T52-M-1C1-ANP
Steuerblock, als dezentrale Einzelanschlussvariante							
	5/2 Wege-Magnetventil monostabil, Rückstellung über mechanische Feder, mit Schaltstellungsabfrage über induktiven Sensor und 3-poligem Sensor-Steckanschluss M8, montiert auf Einzelanschlussplatte	–	PNP	65	1138	569819	VOFA-L26-T52-M-G14-1C1-APP
		–	NPN	65	1138	569820	VOFA-L26-T52-M-G14-1C1-ANP
	Funktion als 3/2 Wege-Magnetventil, in Ruhstellung geschlossen, Rückstellung über mechanische Feder, mit Schaltstellungsabfrage über induktiven Sensor und 3-poligem Sensor-Steckanschluss M8, montiert auf Einzelanschlussplatte	–	PNP	65	1134	574011	VOFA-L26-T32C-M-G14-1C1-APP
		–	NPN	65	1134	574012	VOFA-L26-T32C-M-G14-1C1-ANP

1) Der Steuerblock mit Sicherheitsfunktion kann nur über den Ventilinselkonfigurator bestellt werden und hat deshalb keine separate Teile-Nummer.


2) Kennbuchstabe innerhalb des Bestellschlüssels einer Ventilinselkonfiguration

 **Hinweis**

Schalldämpfer – Verlust der Sicherheitsfunktion (VOFA -L26-T32C-...)
Das Zusetzen handelsüblicher Schalldämpfer kann von reduzierter Entlüftungsleistung bis zum vollständigen Verlust der Sicherheitsfunktion führen.

Um dieses zu vermeiden gehen Sie daher wie folgt vor:

- Schalldämpfer UO-1/4 oder gleichwertigen Typ verwenden
- Keinen Schalldämpfer aus Sintermetall verwenden
- Bei Verwendung eines Schalldämpfers auf ungehinderte Entlüftung achten (Entlüftungsaustritt axial mindestens 15 mm Freiraum)
- Schalldämpfer, bzw. Entlüftung (Anschluss 3) darf nicht versperrt sein

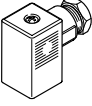

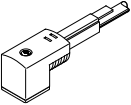
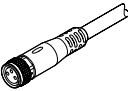
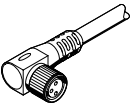
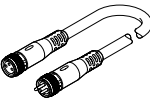
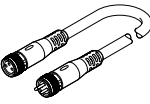
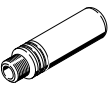
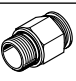

 **Hinweis**

Sensoren

Die in den Ventilen enthaltenen Sensoren dürfen nicht selber ausgetauscht werden. Bei nicht sachgerechter Montage kann es zu Fehlfunktionen kommen bzw. das Ventil wird zerstört.

Setzen Sie sich im Störfall mit Festo in Verbindung.

Datenblatt

Bestellangaben		Beschreibung		Teile-Nr.	Typ
Steckdose für den elektrischen Anschluss von Einzelventilen					
	Steckdose gewinkelt, 3-polig, Schraubklemme, Verschraubung	PG7	151687	MSSD-EB	
		M12	539712	MSSD-EB-M12	
Leuchtdichtung für Steckerbild EN 175301-803, Bauform C					
	für Steckdose MSSD		151717	MEB-LD-12-24DC	
Verbindungsleitung für den elektrischen Anschluss von Einzelventilen					
	Gewinkelte Dose, 3-polig, mit Signalzustandsanzeige über LED	2,5 m	151688	KMEB-1-24-2.5-LED	
		5 m	151689	KMEB-1-24-5-LED	
		10 m	193457	KMEB-1-24-10-LED	
Verbindungsleitung für den elektrischen Anschluss von Sensoren zur Schaltstellungsabfrage					
	<ul style="list-style-type: none"> • Dose gerade, M8x1, 3-polig • offenes Ende, 3-adrig 	2,5 m	541333	NEBU-M8G3-K-2,5-LE3	
		5 m	541334	NEBU-M8G3-K-5-LE3	
	<ul style="list-style-type: none"> • Dose gewinkelt, drehbar, M8x1, 3-polig • offenes Ende, 3-adrig 	2,5 m	8001660	NEBU-M8R3-K-2.5-LE3	
		5 m	8001661	NEBU-M8R3-K-5-LE3	
	Gerade Dose, gerader Stecker, 3-polig, Stecker 4-polig M8	2,5 m	554037	NEBU-M8G3-K-2,5-M8G4	
	Baukasten für beliebige Verbindungsleitung	-	-	NEBU-... → Internet: nebu	
Schalldämpfer					
	Anschlussgewinde	G1/4	197584	UO-1/4	
Steckverschraubung					
	Anschlussgewinde G1/4 für Schlauchaußen-ø	8 mm	10 Stück	186099	QS-G1/4-8
		10 mm	10 Stück	186101	QS-G1/4-10
		12 mm	10 Stück	186350	QS-G1/4-12
Blindstopfen					
	Anschlussgewinde	G1/4	10 Stück	3569	B-1/4