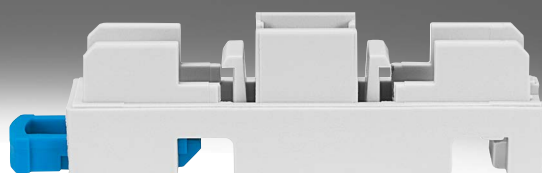


Montageplatten VN-T

FESTO



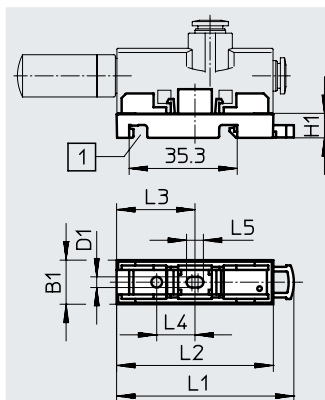
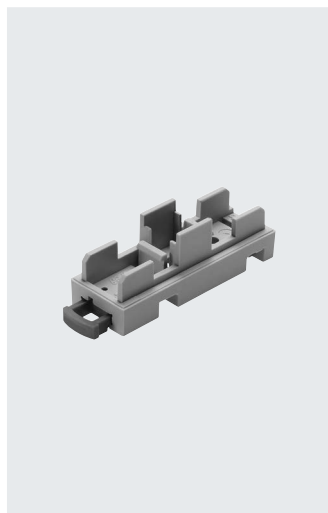
Datenblatt

Montageplatte VN-T...-NRH

für Vakuumsaugdüse VN
 → Internet: vn
 zur Montage an Hutschiene oder
 mit Durchgangsbohrung

Umgebungstemperatur:
 0 ... +60 °C

Werkstoff:
 Platte VN-T2/T3/T4: POM-ver-
 stärkt
 Platte VN-T6: PA-verstärkt
 Schieber: POM
 RoHS konform
 Kupfer- und PTFE-frei



Hinweis
 Horizontale Wandbefestigung ist
 bei Montageplatte VN-T6-BP-
 NRH nicht zulässig.

[1] Passend für Hutschiene
 35x7,5 nach DIN EN 50 022

Abmessungen und Bestellangaben

Baubreite [mm]	B1	D1	H1	L1	L2	L3	L4	L5	KBK ¹⁾	Gewicht [g]	Teile-Nr.	Typ
10	10,4	3,5	8	56,5	51	25,5	12,5	5,5	2	3,5	196951	VN-T2-BP-NRH
14	14,4	3,5	8	57,9	51,2	25,6	12,5	5,5	2	4,5	193641	VN-T3-BP-NRH
18	18,4	3,5	8	57,9	51,2	25,6	12,5	5,5	2	5,5	195279	VN-T4-BP-NRH
24	24	4,3	7,3	98	91	45,5	32,5	6,3	2	12,4	196956	VN-T6-BP-NRH

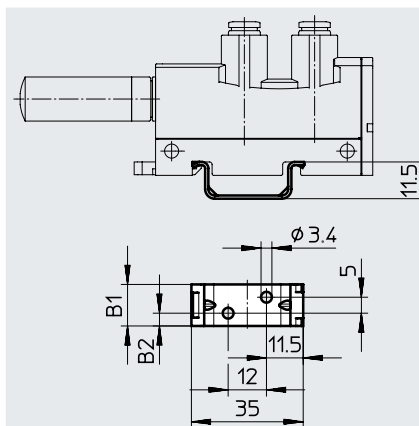
1) Korrosionsbeständigkeitsklasse KBK 2 nach Festo Norm FN 940070

Mäßige Korrosionsbeanspruchung. Innenraumanwendung bei der Kondensation auftreten darf. Außenliegende sichtbare Teile mit vorrangig dekorativer Anforderung an die Oberfläche, die in direktem Kontakt zur umgebenden industriellen Atmosphäre stehen.

Montageplatte VN-T

für Vakuumsaugdüse VN-A/B/M
 → Internet: vn
 zur Wandbefestigung mit Durch-
 gangsbohrung für Gehäusetyp
 T3/T4

Werkstoff:
 Platte: Stahl verzinkt
 RoHS konform
 Kupfer- und PTFE-frei



Hinweis

Für den Gehäusetyp T6 ist die
 Montageplatte VN-T6-BP-NRH
 zu verwenden.

Abmessungen und Bestellangaben

Baubreite [mm]	B1	B2	KBK ¹⁾	Gewicht [g]	Teile-Nr.	Typ
14	13	4	2	4,8	547436	VN-T3-BP
18	17	6		6,4	547437	VN-T4-BP

1) Korrosionsbeständigkeitsklasse KBK 2 nach Festo Norm FN 940070

Mäßige Korrosionsbeanspruchung. Innenraumanwendung bei der Kondensation auftreten darf. Außenliegende sichtbare Teile mit vorrangig dekorativer Anforderung an die Oberfläche, die in direktem Kontakt zur umgebenden industriellen Atmosphäre stehen.