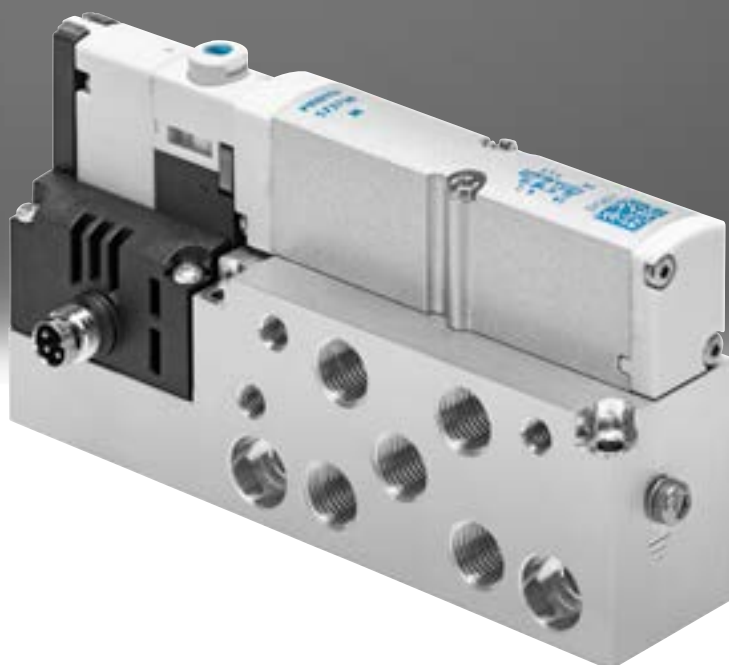
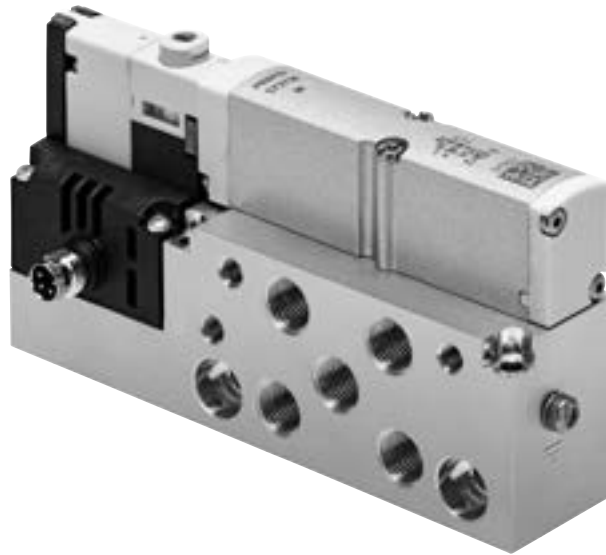


Magnetventile VMPA

FESTO



Merkmale



Innovativ

- Flachbauende Hochleistungsventile in robustem Metallgehäuse
- MPA1 (Baubreite 10 mm)
Durchfluss bis 360 l/min
- MPA14 (Baubreite 14 mm)
Durchfluss bis 670 l/min
- MPA2 (Baubreite 20 mm)
Durchfluss bis 840 l/min

Die Ventile sind identisch mit den Ventilen der Ventilinsel MPA-S und MPA-L.

Das vereinfacht Planung, Bestellung und Lagerhaltung.

Variabel

- Hoher Druckbereich
- $-0,09 \dots +1$ MPa
- Vielseitige Ventilfunktionen

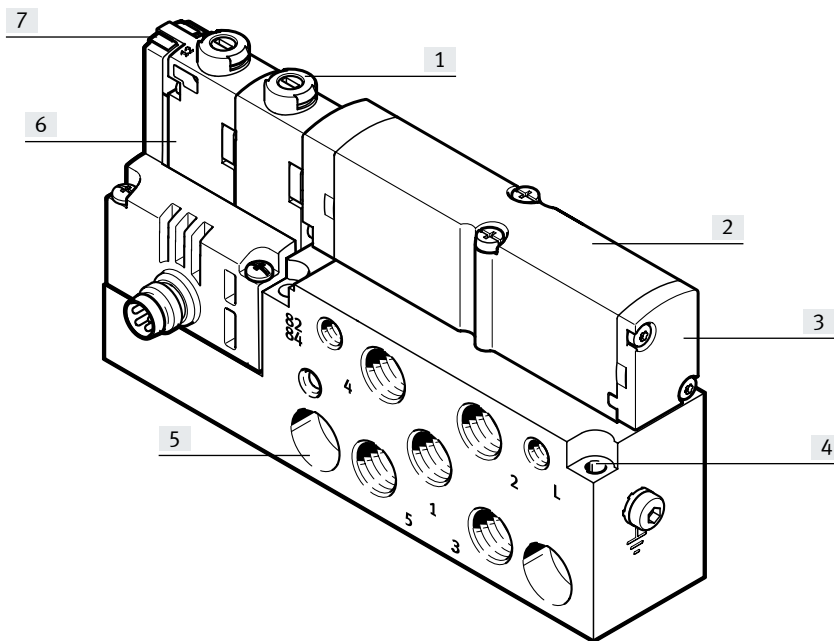
Betriebssicher

- Schnelle Fehlersuche durch LED am Ventil
- Großer Betriebsspannungsbereich $\pm 25\%$
- Servicefreundlichkeit durch wechselbare Ventile und Elektronikbaugruppen
- Handhilfsbetätigung wahlweise tastend, rastend oder mit Betätigungsschutz (verdeckt)

Montagefreundlich

- Solide Wandbefestigung

Merkmale



- [1] Sicher betreiben: Handhilfsbetätigung tastend/rastend oder verdeckt
- [2] Platzsparend: Flachbauende Ventile
- [3] Vielfältige Ventilfunktionen
- [4] Schnell montieren: Direkt über Schrauben
- [5] Praxisnah: robuste Metallgewinde
- [6] Baubreite 10, 14 und 20 mm
- [7] Stillstandszeiten reduzieren: LED-Diagnose vor Ort

Ausstattungsöglichkeiten

Ventilfunktionen

- 5/2-Wegeventil, monostabil
- 5/2-Wegeventil, bistabil
- 2x 3/2-Wegeventil,
- Ruhestellung offen
- 2x 3/2-Wegeventil,
- Ruhestellung geschlossen
- 2x 3/2-Wegeventil,
- 1x Ruhestellung offen,
- 1x Ruhestellung geschlossen
- 5/3-Wegeventil
- Mittelstellung belüftet
- 5/3-Wegeventil
- Mittelstellung geschlossen
- 5/3-Wegeventil
- Mittelstellung entlüftet
- 2x 2/2-Wegeventil
- Ruhestellung geschlossen

Besondere Merkmale

- Elektrischer M8 Anschluss 4-polig mit Schraubverbindung
- Lösbares Elektronik-Modul mit integrierter Haltestromabsenkung

Peripherieübersicht

Einzelanschlussplatte für Magnetventil Baubreite 10 mm

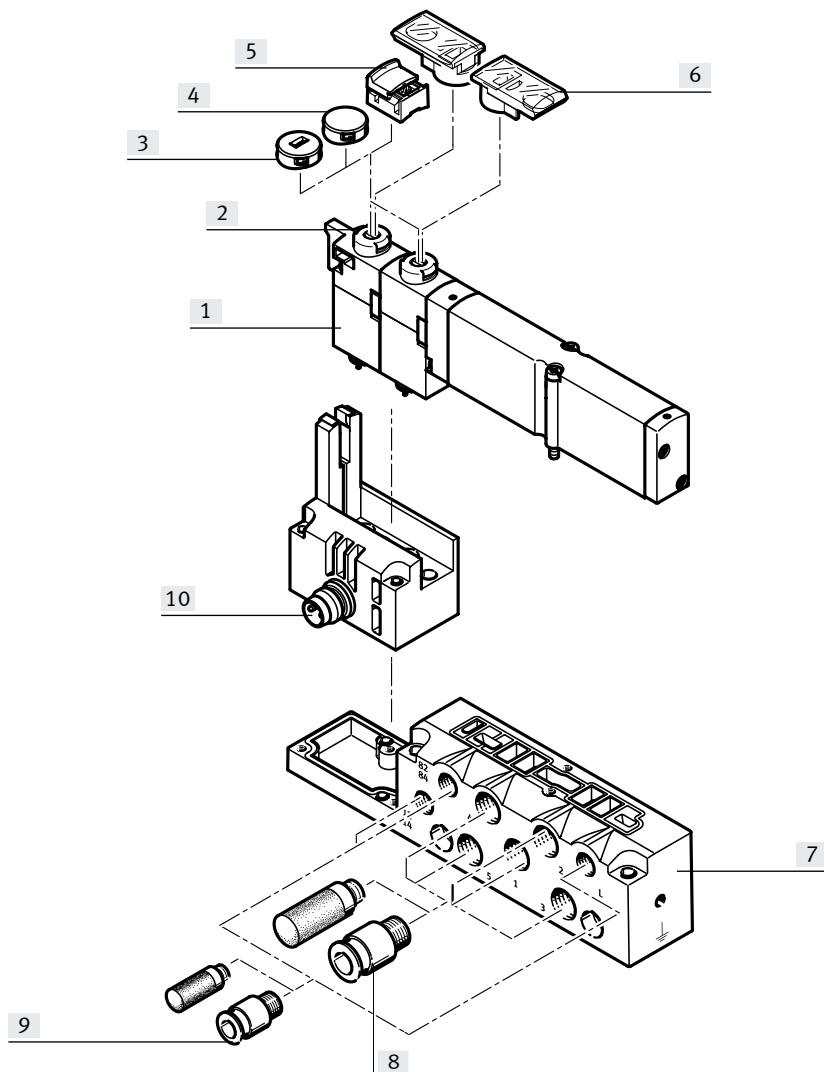
Bestellung:

- über individuelle Teilenummern

Einzelanschlussplatten vom Typ VMPA1-IC... können mit jedem beliebigen VMPA1-Magnetventil

der Baubreite 10 mm bestückt werden.

Der elektrische Anschluss erfolgt über einen genormten 4-poligen M8-Stecker (EN 60947-5-2).



Benennung	Kurzbeschreibung	→ Seite/Internet
[1] Magnetventil	VMPA1...	24
[2] Handhilfsbetätigung (HHB)	tastend/drehend-rastend, je Magnetspule	–
[3] Abdeckkappe, codiert	nach Aufsetzen der Abdeckkappe, Handhilfsbetätigung nur noch tastend bedienbar	26
[4] Abdeckkappe, verdeckt	nach Aufsetzen der Abdeckkappe, Handhilfsbetätigung ist blockiert	26
[5] Abdeckkappe, Handhilfsbetätigung rastend	nach Aufsetzen der Abdeckkappe, Handhilfsbetätigung rastend und ohne Werkzeug bedienbar	26
[6] Bezeichnungsträger	aufsteckbar auf Handhilfsbetätigung	26
[7] Anschlussplatte	für Magnetventil VMPA1...	26
[8] Verschraubungen, Schalldämpfer oder Blindstopfen	M7 für Arbeitsanschlüsse (2, 4) und Arbeitsluft-/Entlüftungsanschlüsse (1, 3, 5)	27
[9] Verschraubungen und/oder Schalldämpfer	M5 für Steuerluftversorgung/Steuerabluft (12/14, 82/84) und Druckausgleich	27
[10] Elektrischer Anschluss M8	4-polig	–

Peripherieübersicht

Einzelanschlussplatte für Magnetventil Baubreite 14 mm

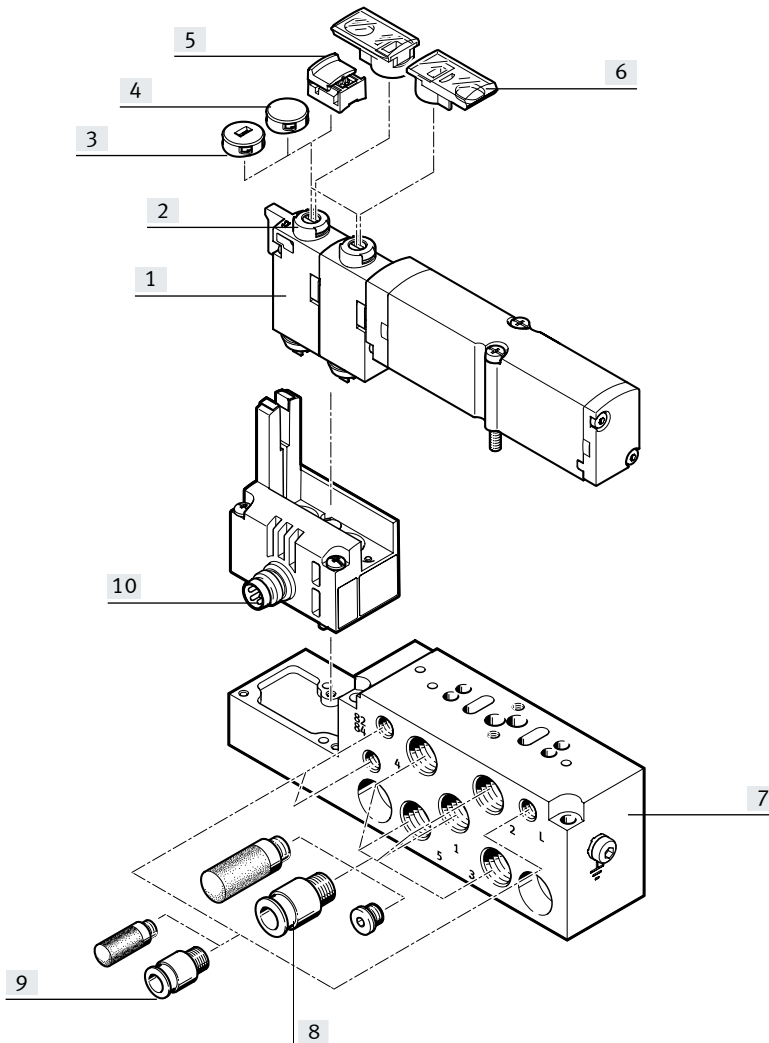
Bestellung:

- über individuelle Teilenummern

Einzelanschlussplatten vom Typ VMPA14-IC... können mit jedem beliebigen VMPA14-Magnetventil

der Baubreite 14 mm bestückt werden.

Der elektrische Anschluss erfolgt über einen genormten 4-poligen M8-Stecker (EN 60947-5-2).



Benennung	Kurzbeschreibung	→ Seite/Internet
[1] Magnetventil	VMPA14...	24
[2] Handhilfsbetätigung (HHB)	tastend/drehend-rastend, je Magnetspule	–
[3] Abdeckkappe, codiert	nach Aufsetzen der Abdeckkappe, Handhilfsbetätigung nur noch tastend bedienbar	26
[4] Abdeckkappe, verdeckt	nach Aufsetzen der Abdeckkappe, Handhilfsbetätigung ist blockiert	26
[5] Abdeckkappe, Handhilfsbetätigung rastend	nach Aufsetzen der Abdeckkappe, Handhilfsbetätigung rastend und ohne Werkzeug bedienbar	26
[6] Bezeichnungsträger	aufsteckbar auf Handhilfsbetätigung	26
[7] Anschlussplatte	für Magnetventil VMPA14...	26
[8] Verschraubungen, Schalldämpfer oder Blindstopfen	G1/8 für Arbeitsanschlüsse (2, 4) und Arbeitsluft-/Entlüftungsanschlüsse (1, 3, 5)	27
[9] Verschraubungen und/oder Schalldämpfer	M5 für Steuerluftversorgung/Steuerabluft (12/14, 82/84) und Druckausgleich	27
[10] Elektrischer Anschluss M8	4-polig	–

Peripherieübersicht

Einzelanschlussplatte für Magnetventil Baubreite 20 mm

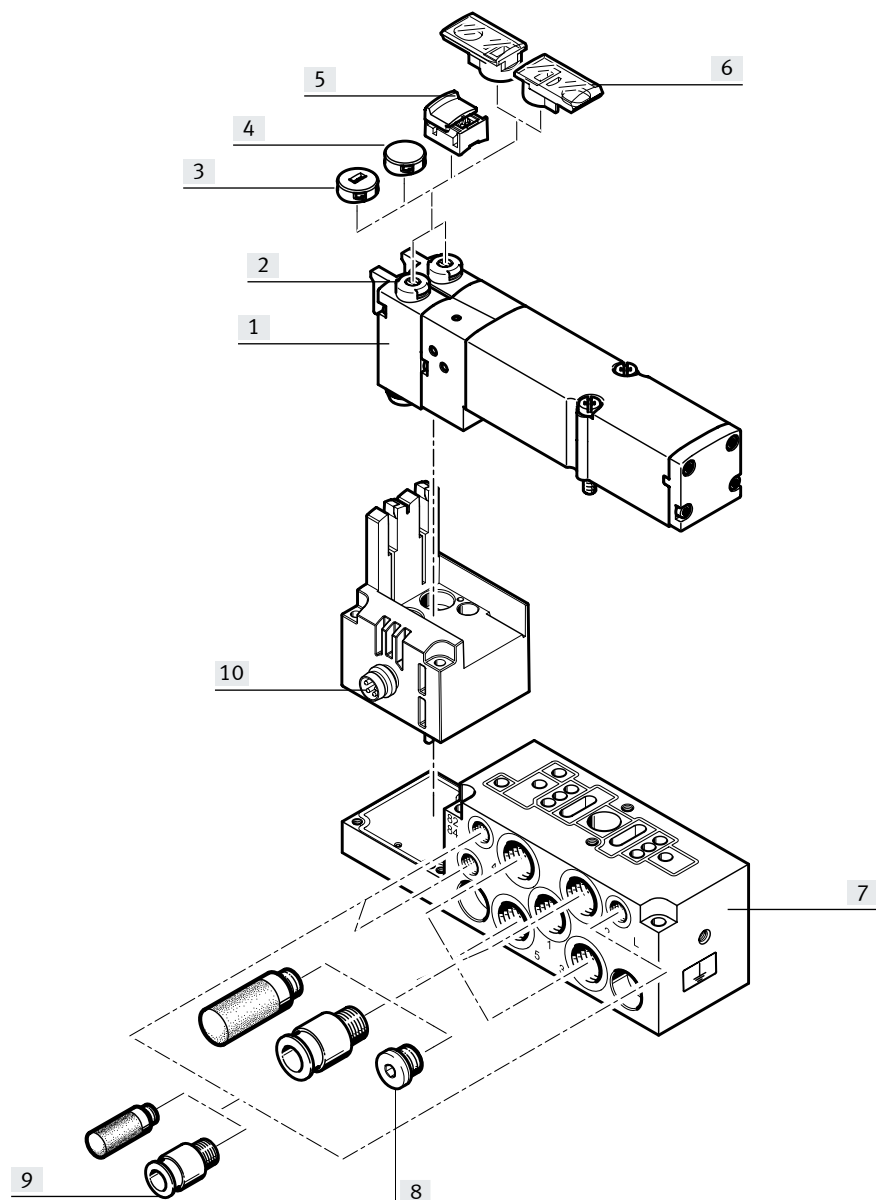
Bestellung:

- über individuelle Teilenummern

Einzelanschlussplatten vom Typ VMPA2-IC... können mit jedem beliebigen VMPA2-Magnetventil

der Baubreite 20 mm bestückt werden

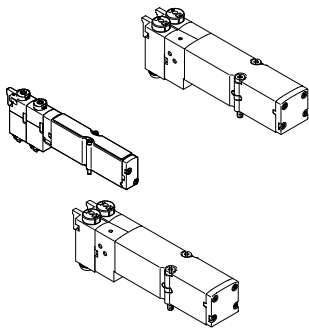
Der elektrische Anschluss erfolgt über einen genormten 4-poligen M8-Stecker (EN 60947-5-2).



Benennung	Kurzbeschreibung	→ Seite/Internet
[1] Magnetventil	VMPA2...	24
[2] Handhilfsbetätigung (HHB)	tastend/drehend-rastend, je Magnetspule	–
[3] Abdeckkappe, codiert	nach Aufsetzen der Abdeckkappe, Handhilfsbetätigung nur noch tastend bedienbar	26
[4] Abdeckkappe, verdeckt	nach Aufsetzen der Abdeckkappe, Handhilfsbetätigung ist blockiert	26
[5] Abdeckkappe, Handhilfsbetätigung rastend	nach Aufsetzen der Abdeckkappe, Handhilfsbetätigung rastend und ohne Werkzeug bedienbar	26
[6] Bezeichnungsträger	aufsteckbar auf Handhilfsbetätigung	26
[7] Anschlussplatte	für Magnetventil VMPA2...	26
[8] Verschraubungen, Schalldämpfer oder Blindstopfen	G1/8 für Arbeitsanschlüsse (2, 4) und Arbeitsluft-/Entlüftungsanschlüsse (1, 3, 5)	27
[9] Verschraubungen und/oder Schalldämpfer	M5 für Steuerluftversorgung/Steuerabluft (12/14, 82/84) und Druckausgleich	27
[10] Elektrischer Anschluss M8	4-polig	–

Merkmale – Pneumatik

Magnetventil



VMPA bietet umfangreiche Ventilfunktionen. Alle Ventile sind mit patentiertem Dichtprinzip ausgestattet welches hohe Dichtheit, einen großen Druckbereich und lange Lebensdauer ermöglicht. Sie besitzen zur Leistungssteigerung eine pneumatische Vorsteuerung. Die Versorgung erfolgt über eine Steuerluftversorgung.

Magnetventile können rasch gewechselt werden, da die Verschlauchung an der Anschlussplatte bleibt. Zudem baut diese Ausführung besonders flach.

Unabhängig von der Ventilfunktion gibt es Magnetventile mit einer Magnetspule (monostabil) oder mit zwei Magnetspulen (bistabil bzw. zwei monostabile Ventile in einem Gehäuse).

Konstruktiver Aufbau

Ventilwechsel

Die Ventile sind mit zwei Schrauben auf der metallischen Anschlussplatte befestigt.

Dadurch sind Ventile leicht wechselbar. Die mechanische Robustheit der Anschlussplatte garantiert hohe und dauerhafte Dichtheit.

Ventilcode

Der Ventilcode (M, MS, MU, J, N, NS, NU, K, KS, KU, H, HS, HU, B, G, E, X, W, D, DS, I) befindet sich

auf der Frontseite des Ventils unterhalb der Handhilfsbetätigung

5/2-Wegeventil			
Typ	Schaltzeichen	Baubreite [mm]	Beschreibung
M		10, 14, 20	<ul style="list-style-type: none"> • monostabil • Rückstellung über pneumatische Feder • reversibel • Betriebsdruck $-0,09 \dots +1$ MPa
MS		14	<ul style="list-style-type: none"> • monostabil • Rückstellung über mechanische Feder • reversibel • Betriebsdruck $-0,09 \dots +0,8$ MPa
J		10, 14, 20	<ul style="list-style-type: none"> • bistabil • reversibel • Betriebsdruck $-0,09 \dots +1$ MPa

Merkmale – Pneumatik

2x 3/2-Wegeventil			
Typ	Schaltzeichen	Baubreite [mm]	Beschreibung
N		10, 14, 20	<ul style="list-style-type: none"> • monostabil • Ruhestellung offen • Rückstellung über pneumatische Feder • Betriebsdruck 0,3 ... 1 MPa
NS		14	<ul style="list-style-type: none"> • monostabil • Ruhestellung offen • Rückstellung über mechanische Feder • reversibel • Betriebsdruck -0,09 ... +0,8 MPa
K		10, 14, 20	<ul style="list-style-type: none"> • monostabil • Ruhestellung geschlossen • Rückstellung über pneumatische Feder • Betriebsdruck 0,3 ... 1 MPa
KS		14	<ul style="list-style-type: none"> • monostabil • Ruhestellung geschlossen • Rückstellung über mechanische Feder • reversibel • Betriebsdruck -0,09 ... +0,8 MPa
H		10, 14, 20	<ul style="list-style-type: none"> • monostabil • Ruhestellung <ul style="list-style-type: none"> - 1x geschlossen - 1x offen • Rückstellung über pneumatische Feder • Betriebsdruck 0,3 ... 1 MPa
HS		14	<ul style="list-style-type: none"> • monostabil • Ruhestellung <ul style="list-style-type: none"> - 1x geschlossen - 1x offen • Rückstellung über mechanische Feder • reversibel • Betriebsdruck -0,09 ... +0,8 MPa

Merkmale – Pneumatik

5/3-Wegeventil			
Typ	Schaltzeichen	Baubreite [mm]	Beschreibung
B		10, 14, 20	<ul style="list-style-type: none"> Mittelstellung belüftet¹⁾ Rückstellung über mechanische Feder reversibel Betriebsdruck -0,09 ... +1 MPa
G		10, 14, 20	<ul style="list-style-type: none"> Mittelstellung geschlossen¹⁾ Rückstellung über mechanische Feder reversibel Betriebsdruck -0,09 ... +1 MPa
E		10, 14, 20	<ul style="list-style-type: none"> Mittelstellung entlüftet¹⁾ Rückstellung über mechanische Feder reversibel Betriebsdruck -0,09 ... +1 MPa

- 1) Werden beide Magnetspulen nicht bestromt, so nimmt das Ventil durch Federkraft seine Mittelstellung ein.
Werden beide Spulen gleichzeitig bestromt, so verbleibt das Ventil in der zuvor eingenommenen Schaltstellung.

2x 2/2-Wegeventil			
Typ	Schaltzeichen	Baubreite [mm]	Beschreibung
D		10, 14, 20	<ul style="list-style-type: none"> monostabil Ruhestellung geschlossen Rückstellung über pneumatische Feder Betriebsdruck 0,3 ... 1 MPa
DS		14	<ul style="list-style-type: none"> monostabil Ruhestellung geschlossen Rückstellung über mechanische Feder reversibel Betriebsdruck -0,09 ... +0,8 MPa
I		10, 14, 20	<ul style="list-style-type: none"> monostabil 1x Ruhestellung geschlossen 1x Ruhestellung geschlossen, ausschließlich reversibel Rückstellung über pneumatische Feder Betriebsdruck 0,3 ... 1 MPa Vakuum nur an Anschluss 3/5

Hinweis

Ventilen muss im Vakuumbetrieb ein Filter vorgeschaltet werden. Damit wird vermieden, dass angesaugte Fremdkörper in das Ventil eindringen können (z.B. beim Betrieb eines Saugers).

Merkmale – Pneumatik

Steuerluftversorgung

Der pneumatische Anschluss befindet sich auf der Einzelanschlussplatte.

Die Anschlüsse unterscheiden sich bei Steuerluftversorgung in:

- interne und
- externe Steuerluft.

Steuerluftversorgung intern

Liegen die benötigten Arbeitsdrücke zwischen 0,3 und 0,8 MPa, so kann interne Steuerluftversorgung gewählt werden.

Hier wird die Steuerluft in der Anschlussplatte durch eine interne Verbindung von der Druckversorgung 1 abgezweigt. Der Anschluss 12/14 ist werksseitig mit einem Blindstopfen verschlossen.

Steuerluftversorgung extern

Liegt der Versorgungsdruck unter 0,3 MPa bzw. über 0,8 MPa, müssen Sie ihr VMPA-Ventil mit externer Steuerluft betreiben.

Hierzu wird die Steuerluft über den Anschluss 12/14 der Anschlussplatte zugeführt.

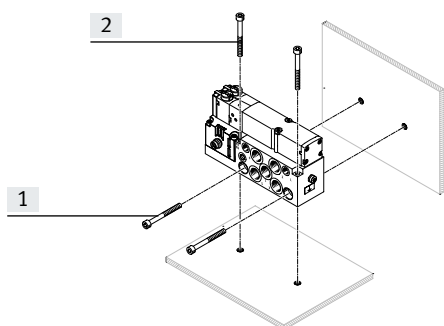


Hinweis

Wird ein langsamer Druckanstieg an der Anlage mittels Druckeinschaltventil gewünscht, so sollte externe Steuerluftversorgung gewählt werden, bei der der Steuerdruck beim Einschaltvorgang bereits in voller Höhe anliegt.

Merkmale – Montage und Bedienen

Montage



- [1] Montagebohrungen horizontal
- [2] Montagebohrungen vertikal

Zur Integration in eine Anlage bzw. Maschine ist die Einzelschlussplatte für die Wandmontage vorgesehen. Die Montage kann horizontal oder vertikal ausgeführt werden.

Anzeigen und Bedienen

Jeder Ventilmagnetspule ist zur Anzeige des Schaltzustands eine LED zugeordnet.

- Anzeige 12 zeigt den Schaltzustand der Spule für Ausgang 2
- Anzeige 14 zeigt den Schaltzustand der Spule für Ausgang 4

Handhilfsbetätigung

Die Handhilfsbetätigung (HHB) ermöglicht das Schalten des Ventils im elektrisch nicht angesteuerten, stromlosen Zustand.

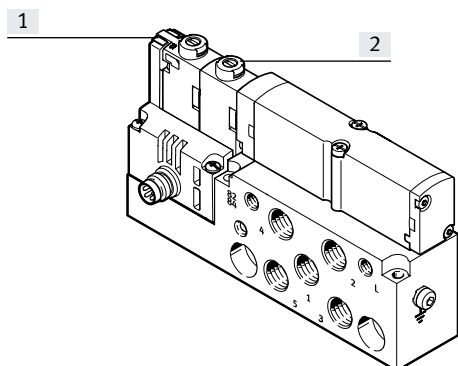
Durch Drücken auf die Handhilfsbetätigung wird das Vorsteuerventil geschaltet. Durch Drehen kann der gesetzte Schaltzustand zusätzlich verriegelt werden.

Alternativen:

- Mit einer Abdeckung (VMPA-HBT-B) wird die Verriegelung verhindert. Die Handhilfsbetätigung kann dann nur durch Drücken betätigt werden.
- Mit einer Abdeckung (VMPA-HBV-B) kann die Handhilfsbetätigung gegen un-

erwünschte Betätigung gesichert werden.

- Mit der Abdeckkappe (VAMC-L1-CD) kann die Handhilfsbetätigung ohne zusätzliches Werkzeug rastend betätigt werden.



- [1] LED-Anzeige
- [2] Handhilfsbetätigung

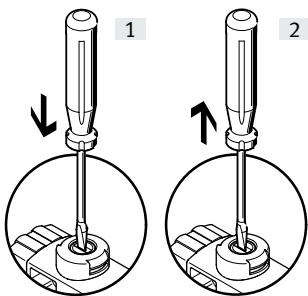
Hinweis

Ein manuell betätigtes Ventil (Handhilfsbetätigung) kann elektrisch nicht zurückgesetzt werden. In umgekehrter Weise kann auch ein elektrisch betätigtes Ventil durch die mechanische Handhilfsbetätigung nicht zurückgesetzt werden.

Merkmale – Montage und Bedienen

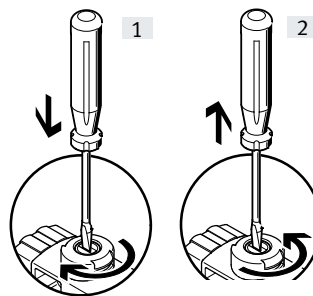
Handhilfsbetätigung (HHB)

HHB mit automatischer Rückstellung (tastend)



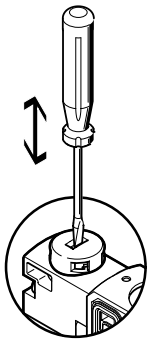
- [1] Stößel der HHB mit Stift oder Schraubendreher drücken. Vorsteuerventil schaltet und steuert das Hauptventil.
- [2] Stift oder Schraubendreher entfernen. Federkraft drückt den Stößel der HHB zurück. Vorsteuerventil kehrt in Ruhestellung zurück und damit auch das monostabile Hauptventil (nicht bei bistabilem Ventil Code J).

HHB mit Arretierung (rastend)



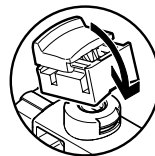
- [1] Stößel der HHB mit Stift oder Schraubendreher hineindrücken bis das Ventil schaltet und anschließend im Uhrzeigersinn um 90° bis zum Anschlag drehen. Ventil bleibt in Schaltstellung.
- [2] Stößel gegen den Uhrzeigersinn um 90° bis zum Anschlag drehen und Stift oder Schraubendreher entfernen. Federkraft drückt den Stößel der HHB zurück. Ventil kehrt in Ruhestellung zurück (nicht bei bistabilem Ventil Code J).

HHB mit automatischer Rückstellung (tastend)



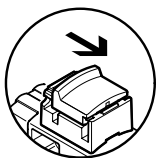
HHB wird durch Drücken mit Stift oder Schraubendreher betätigt und über Federkraft zurückgestellt (rastende Stellung wird durch co-dierte Abdeckkappe verhindert).

HHB mit Arretierung – Montage



HHB mit Arretierung auf Vorsteuerventil aufclipsen. Danach kann die Kappe der HHB rastend ohne Werkzeug betätigt werden.

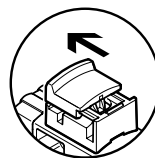
HHB mit Arretierung – Betätigung



Kappe der HHB mit Arretierung in Pfeilrichtung verschieben bewirkt:

- Kappe verrastet in Endlage
- Vorsteuerventil schaltet und steuert das Hauptventil.

HHB mit Arretierung – Betätigung



Kappe der HHB mit Arretierung in Pfeilrichtung verschieben bewirkt:

- Kappe verrastet in Endlage
- Federkraft drückt den Stößel der HHB zurück.
- Vorsteuerventil kehrt in Ruhestellung zurück und damit auch das monostabile Hauptventil (nicht bei bistabilem Ventil Code J).

Merkmale – Elektrik

Elektrische Leistung durch Stromabsenkung

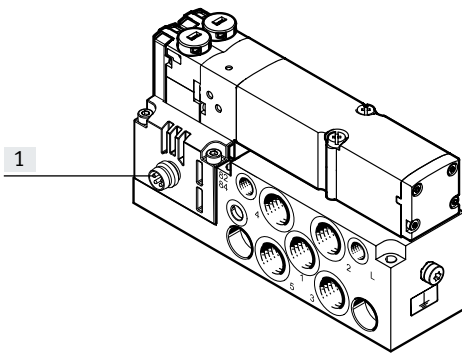
Jede MPA-Magnetspule ist mit einer Schutzbeschaltung zur Funkenlöschung und gegen Verpolung gesichert.

Zusätzlich sind alle Ventiltypen mit einer integrierten Stromabsenkung ausgestattet.

MPA-Ventile werden mit einer Betriebsspannung im Bereich 18 ... 30 V (24 V +/-25%) versorgt. Diese hohe Toleranz wird

durch eine integrierte Ansteuer-elektronik ermöglicht und bietet zusätzliche Sicherheit, z. B. bei Einbruch der Betriebsspannung.

Elektrischer Anschluss



[1] Elektrischer Anschluss, Stecker 4-polig, M8, nach EN 60947-5-2

Anziehmoment M8-Stecker: 0,25 ... 0,5 Nm (Handmoment)

Steckerbelegung nach ISO 20401

	Pin	bei positiver Ansteuerung	bei negativer Ansteuerung
	1	n.c.	n.c.
	2	U _B für Spule 12	0 V für Spule 12
	3	0 V für Spule 12 und 14	U _B für Spule 12 und 14
	4	U _B für Spule 14	0 V für Spule 14

Anwendungshinweise

Betriebsmittel

Betreiben Sie wenn möglich Ihre Anlage mit ungeölter Druckluft. Festo Ventile und Zylinder sind so konstruiert, dass sie bei bestimmungsgemäßer Verwendung keine zusätzliche Schmierung benötigen und trotzdem eine hohe Lebensdauer erreichen. Die nach dem Kompressor aufbereitete Druckluft muss der Qualität ungeölter Druckluft entsprechen. Betreiben Sie wenn möglich nicht die gesamte Anlage mit geölter Druckluft. Installieren Sie wenn möglich die Öler immer nur direkt vor dem verbrauchenden Aktuator.

Falsches Zusatzöl und zu hoher Ölgehalt in der Druckluft verkürzen die Lebensdauer der Ventile. Verwenden Sie das Festo Spezialöl OFSW-32 oder die im Festo Katalog aufgeführten Alternativen (entsprechend DIN 51524 HLP32, Grundviskosität 32 CST bei 40 °C).





Bioöle

Bei Verwendung von Bioölen (Öle, die auf Basis synthetischer oder nativer Ester aufgebaut sind z. B. Rapsölmethylester) darf der Restölgehalt von max. 0,1 mg/m³ nicht überschritten werden (siehe ISO 8573-1 Klasse 2).

Mineralöle

Bei Verwendung von Mineralölen (z. B. HLP-Öle nach DIN 51524 Teil 1 bis 3) oder entsprechenden Ölen auf Basis von Polyalphaolefinen (PAO) darf der Restölgehalt von max. 5 mg/m³ nicht überschritten werden (siehe ISO 8573-1 Klasse 4). Ein höherer Restölgehalt kann unabhängig vom Kompressorenöl grundsätzlich nicht zugelassen werden, da sonst der Grundschmierstoff mit der Zeit ausgewaschen wird.

Datenblatt – Magnetventil auf Anschlussplatte

-  - Durchfluss
 VMPPA1: bis 360 l/min
 VMPPA14: bis 670 l/min
 VMPPA2: bis 700 l/min
-  - Spannung
 24 V DC
-  - Reparaturservice
-  - Breite der Ventile
 VMPPA1: 10 mm
 VMPPA14: 14 mm
 VMPPA2: 20 mm



Allgemeine Technische Daten													
Baubreite	10 mm			14 mm				20 mm					
Schmierung	Lebensdauerschmierung, LABS-frei (frei von lackbenetzungsstörenden Substanzen)												
Befestigungsart	Mit Durchgangsbohrung												
Einbaulage	Beliebig												
Handhilfsbetätigung	Tastend, rastend												
Gewicht Anschlussplatte	[g]	92			184				233				
Pneumatische Anschlüsse													
Pneumatischer Anschluss	Über Anschlussplatte												

Technische Daten – Ventile in Baubreite 10 mm												
Code		M	J	N	K	H	B	G	E	D	I	
Konstruktiver Aufbau	Kolbenschieberventil											
Dichtprinzip	weich											
Überdeckung	positive Überdeckung											
Rückstellart		pneumatische Feder	-	pneumatische Feder			mechanische Feder			pneumatische Feder		
Schaltzeiten	ein	[ms]	10	10	10	10	10	10	10	10	8	
	aus	[ms]	20	-	20	20	20	35	35	35	20	20
	um	[ms]	-	15	-	-	-	15	15	15	-	-
Normalnenndurchfluss	[l/min]	360	360	300	230	300	300	320	240	230	260	
Betriebsdruck	[MPa]	-0,09 ... +1		0,3 ... 1			-0,09 ... +1			0,3 ... 1		
	[bar]	-0,9 ... +10		3 ... 10			-0,9 ... +10			3 ... 10		
Steuerdruck	[MPa]	0,3 ... 0,8										
	[bar]	3 ... 8										
Max. Anziehdrehmoment Ventilbefestigung	[Nm]	0,25										
Werkstoffe	Aluminium-Druckguss											
Produktgewicht	[g]	49	56	56	56	56	56	56	56	56	56	56

Datenblatt – Magnetventil

Technische Daten – Ventile in Baubreite 14 mm												
Code		M	J	N	K	H	B	G	E	D	I	
Konstruktiver Aufbau		Kolbenschieberventil										
Dichtprinzip		weich										
Überdeckung		positive Überdeckung										
Rückstellart		pneumatische Feder						mechanische Feder				
Schaltzeiten	ein	[ms]	13	9	12	12	12	16	13	13	12	9
	aus	[ms]	30	–	38	38	38	50	52	50	30	25
	um	[ms]	–	24	–	–	–	26	26	26	–	–
Normalnenndurchfluss	[l/min]	550	590	580	550	550	560	540	460	570	570	
Betriebsdruck	[MPa]	–0,09 ... +1			0,3 ... 1			–0,09 ... +1			0,3 ... 1	
	[bar]	–0,9 ... +10			3 ... 10			–0,9 ... +10			3 ... 10	
Steuerdruck	[MPa]	0,3 ... 0,8										
	[bar]	3 ... 8										
Max. Anziehdrehmoment Ventilbefestigung	[Nm]	0,65										
Werkstoffe		Aluminium-Druckguss										
Produktgewicht	[g]	77										

Technische Daten – Ventile in Baubreite 14 mm												
Code		MS	NS	KS	HS	DS						
Konstruktiver Aufbau		Kolbenschieberventil										
Dichtprinzip		weich										
Überdeckung		positive Überdeckung										
Rückstellart		pneumatische Feder										
Schaltzeiten	ein	[ms]	13	12	12	12	10					
	aus	[ms]	41	23	23	23	25					
	um	[ms]	–	–	–	–	–					
Max. Schaltfrequenz	[Hz]	2	–	–	–	–						
Normalnenndurchfluss	[l/min]	550 ... 670		460	500	460	510					
Hinweis zum Normalnenndurchfluss		MPA-S: 550 l/min MPA-L: 670 l/min		–	–	–	–					
Betriebsdruck	[MPa]	–0,09 ... +0,8										
	[bar]	–0,9 ... +8										
Steuerdruck	[MPa]	0,3 ... 0,8										
	[bar]	3 ... 8										
Max. Anziehdrehmoment Ventilbefestigung	[Nm]	0,65	0,25									
Werkstoffe		Aluminium-Druckguss										
Produktgewicht	[g]	77										

Technische Daten – Ventile in Baubreite 20 mm												
Code		M	J	N	K	H	B	G	E	D	I	
Konstruktiver Aufbau		Kolbenschieberventil										
Dichtprinzip		weich										
Überdeckung		positive Überdeckung										
Rückstellart		pneumatische Feder						mechanische Feder			pneumatische Feder	
Schaltzeiten	ein	[ms]	15	9	8	8	8	11	10	11	7	7
	aus	[ms]	28	–	28	28	28	46	40	47	25	25
	um	[ms]	–	22	–	–	–	23	21	23	–	–
Normalnenndurchfluss	[l/min]	700	670	550 ... 600		500	550	450	610	590	650	650
Hinweis zum Normalnenndurchfluss		–	–	MPA-S: 550 l/min MPA-L: 600 l/min	–	–	–	–	–	–	–	–
Betriebsdruck	[MPa]	–0,09 ... +1			0,3 ... 1			–0,09 ... +1			0,3 ... 1	
	[bar]	–0,9 ... +10			3 ... 10			–0,9 ... +10			3 ... 10	
Steuerdruck	[MPa]	0,3 ... 0,8										
	[bar]	3 ... 8										
Max. Anziehdrehmoment Ventilbefestigung	[Nm]	0,65										
Werkstoffe		Aluminium-Druckguss										
Produktgewicht	[g]	100										

Datenblatt – Magnetventil

Sicherheitstechnische Kenngrößen				
		Ventile in Baubreite 10 mm	Ventile in Baubreite 14 mm	Ventile in Baubreite 20 mm
Max. pos. Prüfpuls 0 Signal	[µs]	400	400	400
Max. neg. Prüfpuls 1 Signal	[µs]	200	200	900
Schockfestigkeit		Schockprüfung mit Schärfegrad 2 nach FN 942017-5 und EN 60068-2-27		
Schwingfestigkeit		Transporteinsatzprüfung mit Schärfegrad 2 nach FN 942017-4 und EN 60068-2-6		

Stromaufnahme je Magnetspule bei Nennspannung				
Baubreite		10 mm	14 mm	20 mm
Nennanzugsstrom	[mA]	50	50	110
Nennstrom bei Stromabsenkung	[mA]	10	10	23
Zeit bis Stromabsenkung	[ms]	20	20	20

Elektrische Daten	
Nennspannung	[V DC] 24
Betriebsspannungsbereich	[V DC] 18 ... 30
Restwelligkeit	[Vss] 4
Schutzart nach EN 60529	IP67 (für alle Varianten der Signalübertragung in montiertem Zustand)

Betriebs- und Umweltbedingungen	
Betriebsmedium	Druckluft nach ISO 8573-1:2010 [7:4:4]
Hinweis zum Betriebs-/Steuermedium	Geölter Betrieb möglich (im weiteren Betrieb erforderlich)
Umgebungstemperatur	[°C] -5 ... +50
Mediumstemperatur	[°C] -5 ... +50
Lagertemperatur	[°C] -20 ... +40
Relative Luftfeuchtigkeit	maximal 90% bei 40°C
Korrosionsbeständigkeit KBK ¹⁾	1
CE-Zeichen (siehe Konformitätserklärung)	nach EU-EMV-Richtlinie ²⁾ nach EU-RoHS-Richtlinie ²⁾
UKCA-Zeichen (siehe Konformitätserklärung)	nach UK Vorschriften EMV ²⁾ nach UK Vorschriften RoHS ²⁾
Zulassung	c UL us - Recognized (OL)

1) Korrosionsbeständigkeitsklasse KBK 1 nach Festo Norm FN 940070

Niedrige Korrosionsbeanspruchung. Trockene Innenraumanwendung bzw. Transport und Lagerschutz. Gilt auch für Teile hinter Abdeckungen, im nicht sichtbaren Innenbereich, oder Teile die im Anwendungsfall abgedeckt sind (z. B. Antriebszapfen).

2) Bitte entnehmen Sie den Nutzungsbereich der EG-Konformitätserklärung: www.festo.com/catalogue/VMPA → Support/Downloads.

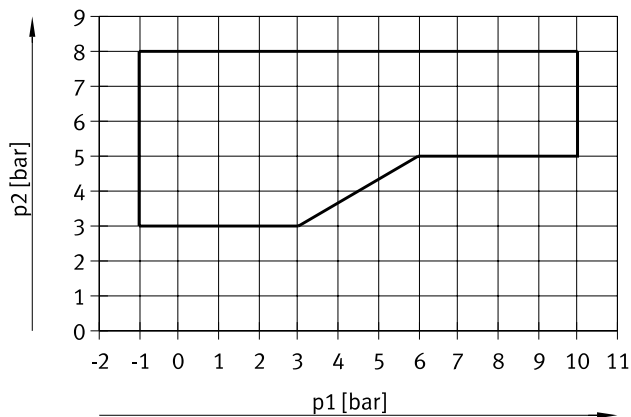
Im Falle von Nutzungsbeschränkungen der Geräte in Wohn-, Geschäfts- und Gewerbebereichen, sowie Kleinbetrieben, können weitere Maßnahmen zur Reduzierung der Störaussendung erforderlich sein.

Werkstoffe	
Gehäuse	Aluminium-Druckguss, PPA-verstärkt
Dichtungen	NBR
Werkstoff-Hinweis	RoHS konform
LABS-Konformität	VDMA24364-B1/B2-L

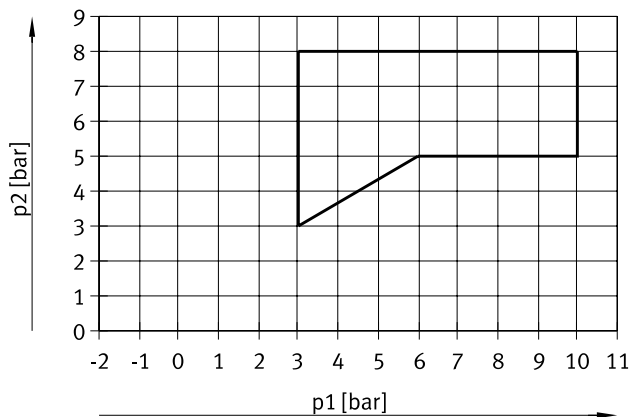
Datenblatt – Magnetventil

Steuerdruck p2 in Abhängigkeit vom Arbeitsdruck p1 bei Steuerluftversorgung extern

für Ventile mit Code: M, J, B, G, E, W, X

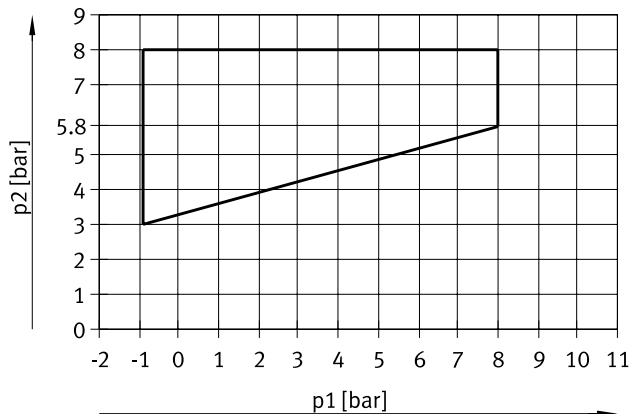


für Ventile mit Code: N, K, H, D, I

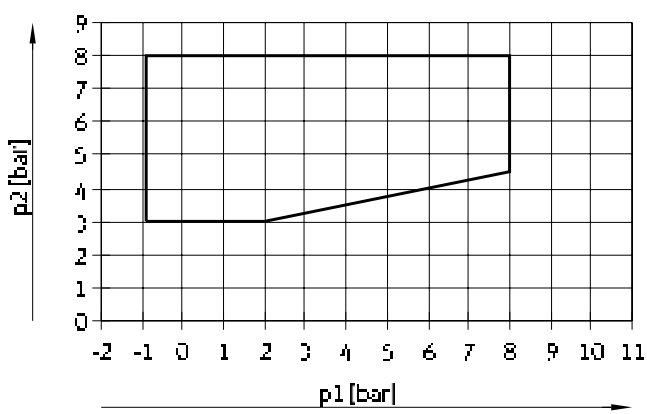


Steuerdruck p2 in Abhängigkeit vom Arbeitsdruck p1 für Ventile mit Rückstellung über mechanische Feder

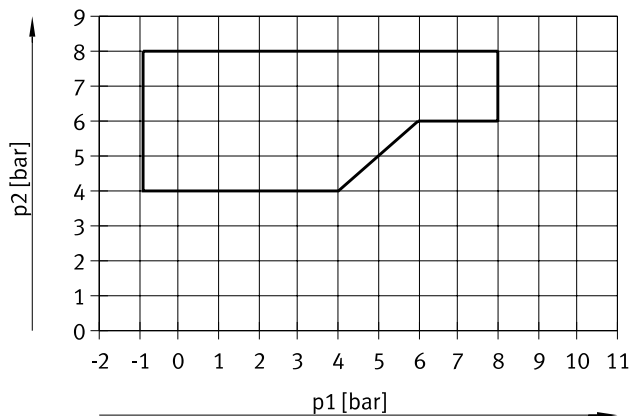
für Ventile in Baubreite 10 mm mit Code: MS, NS, KS, HS, DS



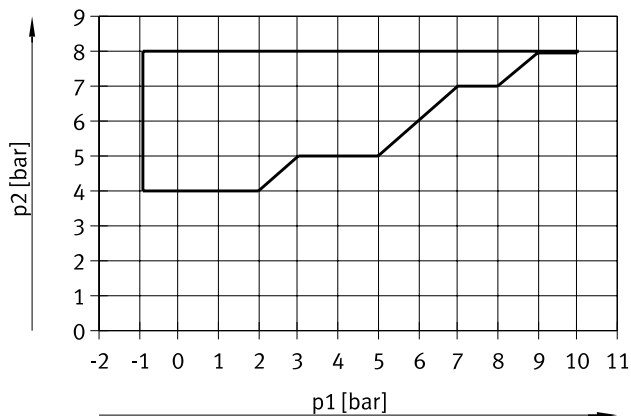
für Ventile in Baubreite 20 mm mit Code: MS, NS, KS, HS, DS



für Ventile in Baubreite 14 mm mit Code: NS, KS, HS, DS


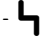



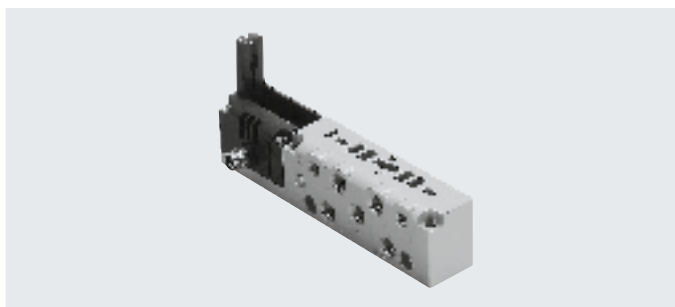
für Polymer-Sitzventil in Baubreite 10 mm mit Code: MU, NU, KU, HU



Magnetventile VMPA

Datenblatt – Anschlussplatte

-  - Durchfluss
 VMPA1: bis 360 l/min
 VMPA14: bis 670 l/min
 VMPA2: bis 700 l/min
-  - Spannung
 24 V DC
-  - Breite der Ventile
 VMPA1: 10 mm
 VMPA14: 14 mm
 VMPA2: 20 mm

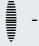


Allgemeine Technische Daten				
Baubreite		10 mm	14 mm	20 mm
Elektrischer Anschluss	Stecker, M8x1, 4-polig nach EN60947-5-2			
Befestigungsart	mit Durchgangsbohrung			
Einbaulage	Beliebig			
Pneumatische Anschlüsse				
Anschluss Einspeisung	1	M7	G1/8	G1/8
Anschluss Entlüftung	3	M7	G1/8	G1/8
	5	M7	G1/8	G1/8
Arbeitsanschlüsse	2	M7	G1/8	G1/8
	4	M7	G1/8	G1/8
Anschluss Steuerluft	12/14	M5	M5	M5
Anschluss Steuerabluft	82/84	M5	M5	M5

Betriebs- und Umweltbedingungen				
Typ		VMPA...-1	VMPA...-EX1E	
Betriebsmedium		Druckluft nach ISO 8573-1:2010 [7:4:4]		
Hinweis zum Betriebs-/Steuermedium		Geölter Betrieb möglich (im weiteren Betrieb erforderlich)		
Betriebsdruck	Steuerluftversorgung intern	[MPa]	0,3 ... 0,8	
		[bar]	3 ... 8	
	Steuerluftversorgung extern	[MPa]	-0,09 ... +1	
		[bar]	-0,9 ... +10	
Steuerdruck		[bar]	3 ... 8	
Umgebungstemperatur		[°C]	-5 ... +50	
CE-Zeichen (siehe Konformitätserklärung)			nach EU-EMV-Richtlinie ¹⁾	nach EU-EMV-Richtlinie ¹⁾
			-	nach EU-Ex-Schutz-Richtlinie (ATEX)

1) Bitte entnehmen Sie den Nutzungsbereich der EG-Konformitätserklärung: www.festo.com/catalogue/VMPA → Support/Downloads.
 Im Falle von Nutzungsbeschränkungen der Geräte in Wohn-, Geschäfts- und Gewerbebereichen, sowie Kleinbetrieben, können weitere Maßnahmen zur Reduzierung der Störaussendung erforderlich sein.

ATEX ¹⁾				
Typ		VMPA...-EX1E		
ATEX-Kategorie Gas		II 3G		
Ex-Zündschutzart Gas		Ex ec IIC T4 Gc X		
Ex-Umgebungstemperatur		[°C]	-5 ≤ Ta ≤ +50	
CE-Zeichen (siehe Konformitätserklärung)		nach EU-Ex-Schutz-Richtlinie (ATEX)		

 **Hinweis**
 Gilt auch für die Anschlussplatte für Einzelanschluss Typ VMPA...-EX1E mit nachträglich montiertem Ventil (s. Konformitätserklärung).

1) Für spezielle ATEX-Anwendungen sprechen Sie bitte mit ihrem Fachberater

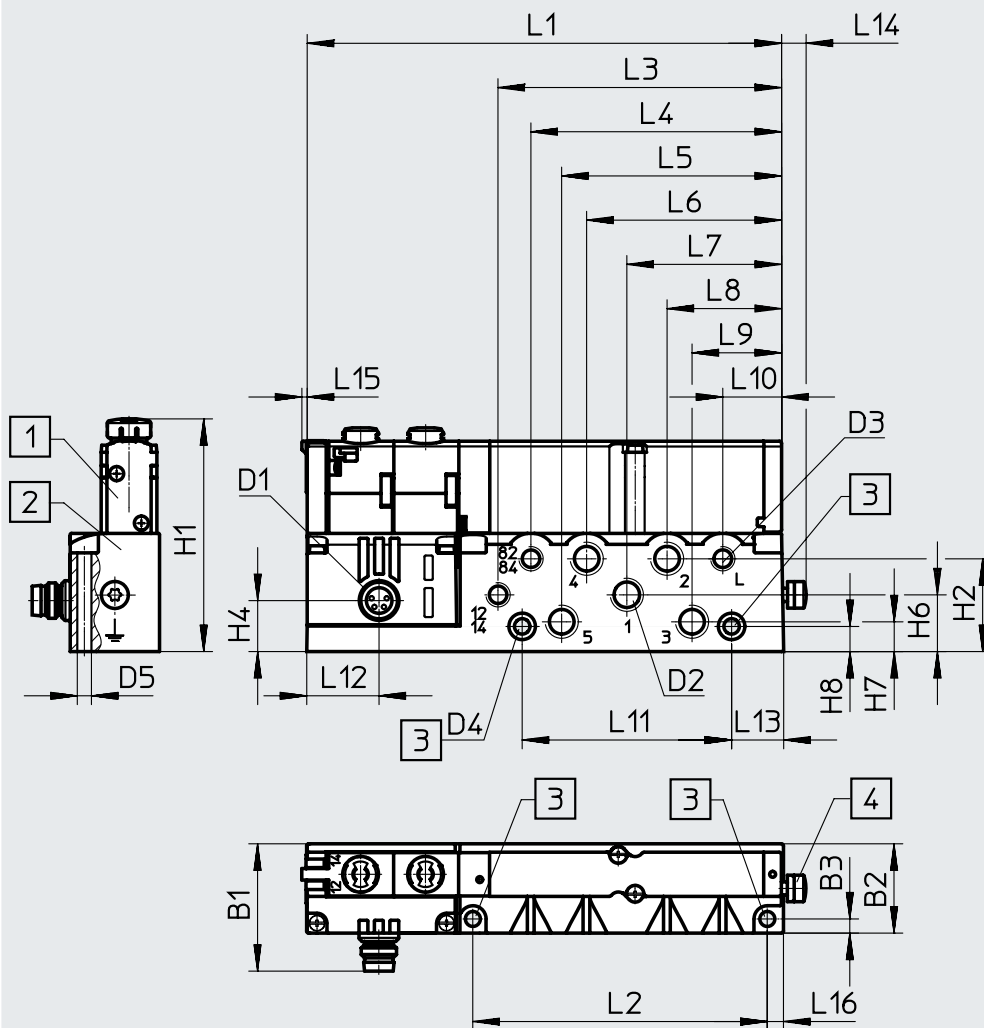
Werkstoffe	
Anschlussplatte	Aluminium-Druckguss
Werkstoff-Hinweis	RoHS konform
LABS-Konformität	VDMA24364-B1/B2-L

Datenblatt

Abmessungen

Download CAD-Daten → www.festo.com

Magnetventil Baubreite 10 mm auf Einzelanschlussplatte



- [1] Magnetventil
- [2] Einzelanschlussplatte
- [3] 4x Befestigungsbohrungen für Schraube M3
- [4] Erdungsschraube

Typ	B1	B2	B3	D1	D2	D3	D4 ø	D5 ø	H1	H2	H4	H6	H7	H8
VMPA1-...	28,8	20,2	3,2	M8x1	M7	M5	3,4	3,4	52,2	21	11,6	12,9	6,8	5,7

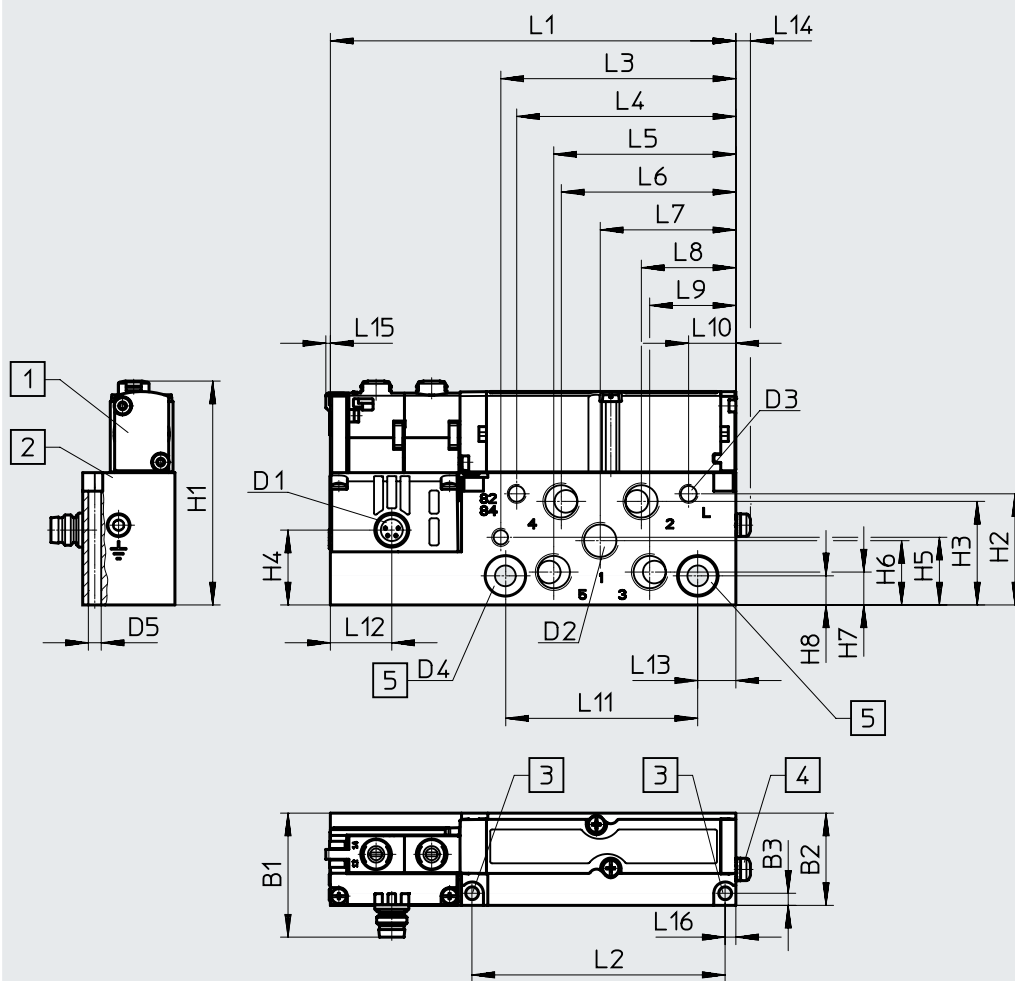
Typ	L1	L2	L3	L4	L5	L6	L7	L8	L9	L10	L11	L12	L13	L14	L15	L16
VMPA1-...	107,3	66,6	64,2	56,7	49,8	44,1	35	25,9	20,3	13,3	47,4	16,4	11,3	5,6	1,2	3,2

Datenblatt

Abmessungen

Download CAD-Daten → www.festo.com

Magnetventil Baubreite 14 mm auf Einzelanschlussplatte



- [1] Magnetventil
- [2] Einzelanschlussplatte
- [3] 4x Befestigungsbohrungen für Schraube M3
- [4] Erdungsschraube
- [5] 2x Befestigungsbohrungen für Schraube M5

Typ	B1	B2	B3	D1	D2	D3	D4 ø	D5 ø	H1	H2	H3	H4	H5	H6	H7	H8
VMPA14-...	35,1	24,4	3,2	M8x1	G1/8	M5	5,5	3,4	59	29,4	27,4	19,8	17,9	17	8,7	7,7

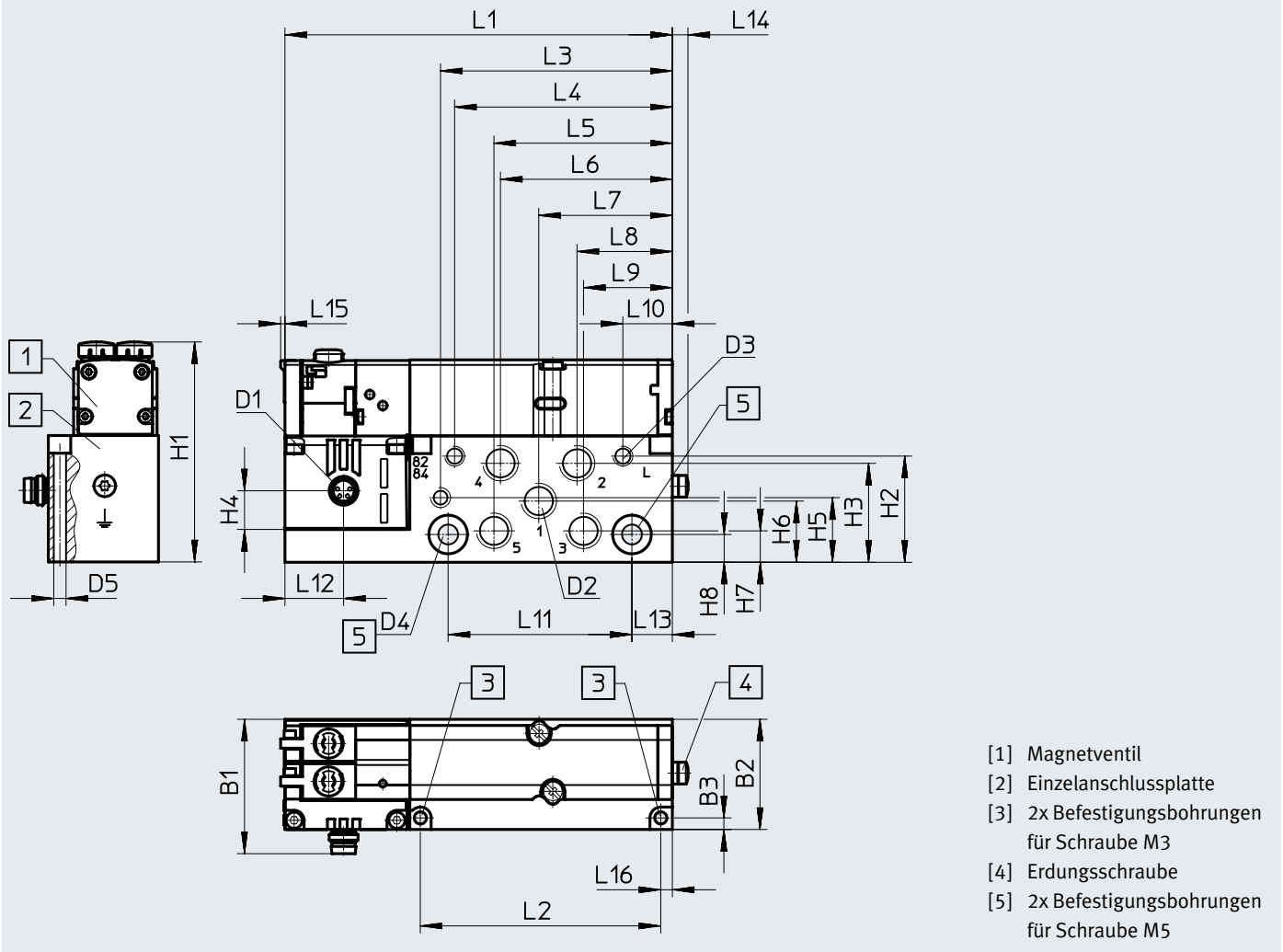
Typ	L1	L2	L3	L4	L5	L6	L7	L8	L9	L10	L11	L12	L13	L14	L15	L16
VMPA14-...	107,3	67	62,2	58	48,2	46,2	35,9	25	22,8	12,5	50,9	16,3	10,1	3,9	1,2	2,9

Datenblatt

Abmessungen

Download CAD-Daten → www.festo.com

Magnetventil Baubreite 20 mm auf Einzelanschlussplatte

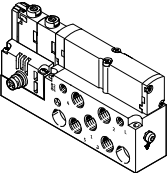
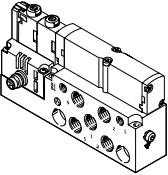
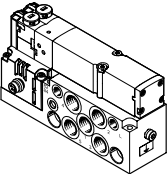



- [1] Magnetventil
- [2] Einzelanschlussplatte
- [3] 2x Befestigungsbohrungen für Schraube M3
- [4] Erdungsschraube
- [5] 2x Befestigungsbohrungen für Schraube M5

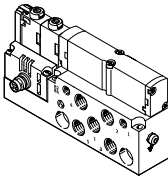
Typ	B1	B2	B3	D1	D2	D3	D4 ø	D5 ø	H1	H2	H3	H4	H5	H6	H7	H8
VMPA2-...	37,2	30,5	3,2	M8x1	G1/8	M5	5,5	3,4	60,5	29,4	27,4	10,7	17,9	17	8,7	7,7

Typ	L1	L2	L3	L4	L5	L6	L7	L8	L9	L10	L11	L12	L13	L14	L15	L16
VMPA2-...	107,3	66,6	64,2	60,3	49,4	47,6	37	26,4	24,6	13,7	50,9	16,3	11,2	4,4	1,2	3,2

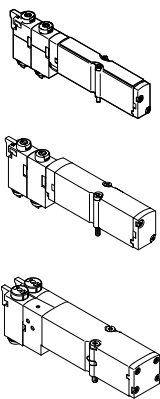
Bestellangaben

Bestellangaben					
	Ventilfunktion	Baubreite [mm]	Teile-Nr.	Typ	
Steuerluftversorgung intern – Set, bestehend aus Magnetventil auf Einzelanschlussplatte					
	5/2-Wegeventil				
	monostabil	10	533376	VMPA1-M1H-M-M7-PI	
		14	8023543	VMPA14-M1H-M-G1/8-PI	
		20	537963	VMPA2-M1H-M-G1/8-PI	
	monostabil, mechanische Rückstellung	14	8023554	VMPA14-M1H-MS-G1/8-PI	
	bistabil	10	533377	VMPA1-M1H-J-M7-PI	
		14	8023542	VMPA14-M1H-J-G1/8-PI	
		20	537964	VMPA2-M1H-J-G1/8-PI	
		2x 3/2-Wegeventil			
		Ruhestellung offen	10	533382	VMPA1-M1H-N-M7-PI
			14	8023550	VMPA14-M1H-N-G1/8-PI
			20	537969	VMPA2-M1H-N-G1/8-PI
		Ruhestellung offen, mechanische Rückstellung	14	8023556	VMPA14-M1H-NS-G1/8-PI
		Ruhestellung geschlossen	10	533381	VMPA1-M1H-K-M7-PI
			14	8023549	VMPA14-M1H-K-G1/8-PI
20			537968	VMPA2-M1H-K-G1/8-PI	
Ruhestellung geschlossen, mechanische Rückstellung		14	8023555	VMPA14-M1H-KS-G1/8-PI	
Ruhestellung 1x offen		10	533383	VMPA1-M1H-H-M7-PI	
Ruhestellung 1x geschlossen		14	8023551	VMPA14-M1H-H-G1/8-PI	
		20	537970	VMPA2-M1H-H-G1/8-PI	
Ruhestellung 1x offen		14	8023558	VMPA14-M1H-HS-G1/8-PI	
Ruhestellung 1x geschlossen, mechanische Rückstellung					
		5/3-Wegeventil			
	Mittelstellung belüftet	10	533378	VMPA1-M1H-B-M7-PI	
		14	8023544	VMPA14-M1H-B-G1/8-PI	
		20	537965	VMPA2-M1H-B-G1/8-PI	
	Mittelstellung geschlossen	10	533379	VMPA1-M1H-G-M7-PI	
		14	8023546	VMPA14-M1H-G-G1/8-PI	
		20	537966	VMPA2-M1H-G-G1/8-PI	
	Mittelstellung entlüftet	10	533380	VMPA1-M1H-E-M7-PI	
		14	8023545	VMPA14-M1H-E-G1/8-PI	
		20	537967	VMPA2-M1H-E-G1/8-PI	
		2x 2/2-Wegeventil			
		Ruhestellung geschlossen	10	533384	VMPA1-M1H-D-M7-PI
			14	8023552	VMPA14-M1H-D-G1/8-PI
			20	537971	VMPA2-M1H-D-G1/8-PI
		Ruhestellung geschlossen, mechanische Rückstellung	14	8023557	VMPA14-M1H-DS-G1/8-PI
1x Ruhestellung geschlossen 1x Ruhestellung geschlossen, reversibel		10	545230	VMPA1-M1H-I-M7-PI	
		14	8023553	VMPA14-M1H-I-G1/8-PI	
	20	545232	VMPA2-M1H-I-G1/8-PI		

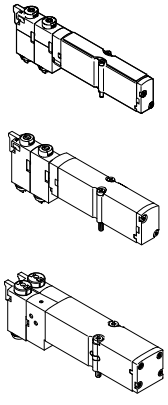
Bestellangaben

Bestellangaben		Baubreite [mm]	Teile-Nr.	Typ
Steuerluftversorgung extern – Set, bestehend aus Magnetventil auf Einzelanschlussplatte				
	5/2-Wegeventil			
	monostabil	10	533385	VMPA1-M1H-M-S-M7-PI
		14	8023560	VMPA14-M1H-M-S-G1/8-PI
		20	537972	VMPA2-M1H-M-S-G1/8-PI
	monostabil, mechanische Rückstellung	14	8023571	VMPA14-M1H-MS-S-G1/8-PI
	bistabil	10	533386	VMPA1-M1H-J-S-M7-PI
		14	8023559	VMPA14-M1H-J-S-G1/8-PI
		20	537973	VMPA2-M1H-J-S-G1/8-PI
	2x 3/2-Wegeventil			
	Ruhestellung offen	10	533391	VMPA1-M1H-N-S-M7-PI
		14	8023567	VMPA14-M1H-N-S-G1/8-PI
		20	537978	VMPA2-M1H-N-S-G1/8-PI
	Ruhestellung offen, mechanische Rückstellung	14	8023573	VMPA14-M1H-NS-S-G1/8-PI
	Ruhestellung geschlossen	10	533390	VMPA1-M1H-K-S-M7-PI
		14	8023566	VMPA14-M1H-K-S-G1/8-PI
	20	537977	VMPA2-M1H-K-S-G1/8-PI	
Ruhestellung geschlossen, mechanische Rückstellung	14	8023572	VMPA14-M1H-KS-S-G1/8-PI	
Ruhestellung 1x offen	10	533392	VMPA1-M1H-H-S-M7-PI	
Ruhestellung 1x geschlossen	14	8023568	VMPA14-M1H-H-S-G1/8-PI	
	20	537979	VMPA2-M1H-H-S-G1/8-PI	
Ruhestellung 1x offen	14	8023575	VMPA14-M1H-HS-S-G1/8-PI	
Ruhestellung 1x geschlossen, mechanische Rückstellung				
5/3-Wegeventil				
Mittelstellung belüftet	10	533387	VMPA1-M1H-B-S-M7-PI	
	14	8023561	VMPA14-M1H-B-S-G1/8-PI	
	20	537974	VMPA2-M1H-B-S-G1/8-PI	
Mittelstellung geschlossen	10	533388	VMPA1-M1H-G-S-M7-PI	
	14	8023563	VMPA14-M1H-G-S-G1/8-PI	
	20	537975	VMPA2-M1H-G-S-G1/8-PI	
Mittelstellung entlüftet	10	533389	VMPA1-M1H-E-S-M7-PI	
	14	8023562	VMPA14-M1H-E-S-G1/8-PI	
	20	537976	VMPA2-M1H-E-S-G1/8-PI	
2x 2/2-Wegeventil				
Ruhestellung geschlossen	10	533393	VMPA1-M1H-D-S-M7-PI	
	14	8023569	VMPA14-M1H-D-S-G1/8-PI	
	20	537980	VMPA2-M1H-D-S-G1/8-PI	
Ruhestellung geschlossen, mechanische Rückstellung	14	8023574	VMPA14-M1H-DS-S-G1/8-PI	
1x Ruhestellung geschlossen	10	545231	VMPA1-M1H-I-S-M7-PI	
1x Ruhestellung geschlossen, ausschließlich reversibel	14	8023570	VMPA14-M1H-I-S-G1/8-PI	
	20	545233	VMPA2-M1H-I-S-G1/8-PI	

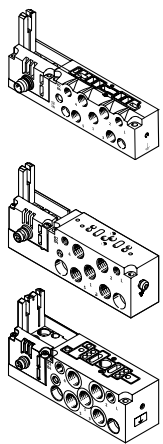
Bestellangaben



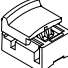

Bestellangaben		Baubreite [mm]	Teile-Nr.	Typ
Magnetventil einzeln, Kolbenschieber-Ventil				
	5/2-Wegeventil			
	monostabil	10	533342	VMPA1-M1H-M-PI
		14	573718	VMPA14-M1H-M-PI
		20	537952	VMPA2-M1H-M-PI
	monostabil, Rückstellung über mechanische Feder	10	571334	VMPA1-M1H-MS-PI
		14	573974	VMPA14-M1H-MS-PI
		20	571333	VMPA2-M1H-MS-PI
	bistabil	10	533343	VMPA1-M1H-J-PI
		14	573717	VMPA14-M1H-J-PI
		20	537953	VMPA2-M1H-J-PI
	2x 3/2-Wegeventil			
	Ruhestellung offen	10	533348	VMPA1-M1H-N-PI
		14	573725	VMPA14-M1H-N-PI
		20	537958	VMPA2-M1H-N-PI
	Ruhestellung offen, Rückstellung über mechanische Feder	10	556839	VMPA1-M1H-NS-PI
		14	575977	VMPA14-M1H-NS-PI
		20	568655	VMPA2-M1H-NS-PI
	Ruhestellung geschlossen	10	533347	VMPA1-M1H-K-PI
14		573724	VMPA14-M1H-K-PI	
20		537957	VMPA2-M1H-K-PI	
Ruhestellung geschlossen, Rückstellung über mechanische Feder	10	556838	VMPA1-M1H-KS-PI	
	14	575976	VMPA14-M1H-KS-PI	
	20	568656	VMPA2-M1H-KS-PI	
Ruhestellung 1x offen, Ruhestellung 1x geschlossen	10	533349	VMPA1-M1H-H-PI	
	14	573726	VMPA14-M1H-H-PI	
	20	537959	VMPA2-M1H-H-PI	
Ruhestellung 1x offen, Ruhestellung 1x geschlossen, Rückstellung über mechanische Feder	10	556840	VMPA1-M1H-HS-PI	
	14	575979	VMPA14-M1H-HS-PI	
	20	568658	VMPA2-M1H-HS-PI	
5/3-Wegeventil				
Mittelstellung belüftet	10	533344	VMPA1-M1H-B-PI	
	14	573719	VMPA14-M1H-B-PI	
	20	537954	VMPA2-M1H-B-PI	
Mittelstellung geschlossen	10	533345	VMPA1-M1H-G-PI	
	14	573721	VMPA14-M1H-G-PI	
	20	537955	VMPA2-M1H-G-PI	
Mittelstellung entlüftet	10	533346	VMPA1-M1H-E-PI	
	14	573720	VMPA14-M1H-E-PI	
	20	537956	VMPA2-M1H-E-PI	

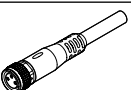
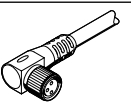
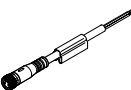

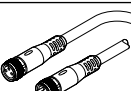
Bestellangaben

Bestellangaben				
	Ventilfunktion	Baubreite [mm]	Teile-Nr.	Typ
Magnetventil einzeln, Kolbenschieber-Ventil				
	2x 2/2-Wegeventil			
	Ruhestellung geschlossen	10	533350	VMPA1-M1H-D-PI
		14	573727	VMPA14-M1H-D-PI
		20	537960	VMPA2-M1H-D-PI
	Ruhestellung geschlossen, Rückstellung über mechanische Feder	10	556841	VMPA1-M1H-DS-PI
		14	575978	VMPA14-M1H-DS-PI
		20	568657	VMPA2-M1H-DS-PI
	Ruhestellung 1x geschlossen Ruhestellung 1x geschlossen, reversibel	10	543605	VMPA1-M1H-I-PI
		14	573728	VMPA14-M1H-I-PI
20		543703	VMPA2-M1H-I-PI	

Bestellangaben


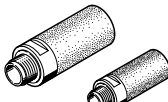
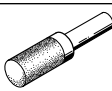
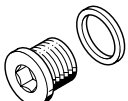
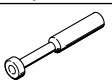
Bestellangaben		Baubreite [mm]	Teile-Nr.	Typ	
Anschlussplatte für Einzelanschluss					
	ohne ATEX-Kennzeichnung	interne Steuerluftversorgung	10	533394	VMPA1-IC-AP-1
			14	8023666	VMPA14-IC-AP-1
			20	537981	VMPA2-IC-AP-1
		externe Steuerluftversorgung	10	533395	VMPA1-IC-AP-S-1
			14	8023667	VMPA14-IC-AP-S-1
			20	537982	VMPA2-IC-AP-S-1
	mit ATEX-Kategorie → 18	interne Steuerluftversorgung	10	8005149	VMPA1-IC-AP-1-EX1E
			14	8023668	VMPA14-IC-AP-1-EX1E
			20	8005151	VMPA2-IC-AP-1-EX1E
		externe Steuerluftversorgung	10	8005150	VMPA1-IC-AP-S-1-EX1E
			14	8023669	VMPA14-IC-AP-S-1-EX1E
			20	8005152	VMPA2-IC-AP-S-1-EX1E

Bestellangaben		Teile-Nr.	Typ	PE ¹⁾
Abdeckung				
	Abdeckkappe für Handhilfsbetätigung mit codierter Abdeckkappe, Handhilfsbetätigung tastend	540897	VMPA-HBT-B	10
	Abdeckkappe für Handhilfsbetätigung, verdeckt, Handhilfsbetätigung blockiert	540898	VMPA-HBV-B	10
	Abdeckkappe für Handhilfsbetätigung, Handhilfsbetätigung rastend, ohne Zubehör manuell bedienbar	8002234	VAMC-L1-CD	10
	Bezeichnungsträger für ein Bezeichnungsschild und Abdeckung von Schaltzustandsanzeige und der Handhilfsbetätigung (blockiert)	570818	ASLR-D-L1	10

Verbindungsleitung, Einzelanschluss					
	<ul style="list-style-type: none"> • Dose gerade, M8x1, 4-polig, • offenes Ende, 4-adrig 	2,5 m	158960	SIM-M8-4GD-2,5-PU	1
		5 m	158961	SIM-M8-4GD-5-PU	1
	<ul style="list-style-type: none"> • Dose gewinkelt, M8x1, 4-polig, • offenes Ende, 4-adrig 	2,5 m	158962	SIM-M8-4WD-2,5-PU	1
		5 m	158963	SIM-M8-4WD-5-PU	1
	<ul style="list-style-type: none"> • Dose gerade, M8x1, 4-polig, • offenes Ende, 4-adrig 	2,5 m	541342	NEBU-M8G4-K-2.5-LE4	1
		5 m	541343	NEBU-M8G4-K-5-LE4	1
	<ul style="list-style-type: none"> • Dose gewinkelt, M8x1, 4-polig, • offenes Ende, 4-adrig 	2,5 m	541344	NEBU-M8W4-K-2.5-LE4	1
		5 m	541345	NEBU-M8W4-K-5-LE4	1
	Baukasten für beliebige Verbindungsleitung		–	→ Internet: nebu	

1) Packungseinheit in Stück.

Zubehör

Bestellangaben		Teile-Nr.	Typ	PE ¹⁾	
Benennung					
Steckverschraubung					
	Anschlussgewinde M5 für Schlauchaußen-Ø	3 mm	153313	QSM-M5-3-I	10
		4 mm	153315	QSM-M5-4-I	10
			578370	NPQH-DK-M5-Q4-P10	10
		6 mm	153317	QSM-M5-6-I	10
			578371	NPQH-DK-M5-Q6-P10	10
		Anschlussgewinde M7 für Schlauchaußen-Ø	4 mm	153319	QSM-M7-4-I
	578372			NPQH-DK-M7-Q4-P10	10
	6 mm		153321	QSM-M7-6-I	10
			132919	QSM-M7-6-I-R-100	100
			578373	NPQH-DK-M7-Q6-P10	10
			Anschlussgewinde G1/8 für Schlauchaußen-Ø	6 mm	186107
	8 mm	578375		NPQH-DK-G18-Q6-P10	10
		186109	QS-G1/8-8-I	10	
	578376	NPQH-DK-G18-Q8-P10	10		
Schalldämpfer					
	Anschlussgewinde	M5	165003	UC-M5	1
		M7	161418	UC-M7	1
		G1/8	161419	UC-1/8	1
	Anschlussart Steckhülse	3 mm	165005	UC-QS-3H	1
		4 mm	165006	UC-QS-4H	1
		6 mm	165007	UC-QS-6H	1
		8 mm	175611	UC-QS-8H	1
Blindstopfen					
	Gewinde M5		578404	NPQH-BK-M5-P10	10
		Gewinde M7		174309	B-M7
			578405	NPQH-BK-M7-P10	10
	Gewinde G1/8			3568	B-1/8
			578406	NPQH-BK-G18-P10	10
Stopfen					
	Blindstopfen für Schlauchaußen-Ø	4 mm	153267	QSC-4H	10
		6 mm	153268	QSC-6H	10
		8 mm	153269	QSC-8H	10

1) Packungseinheit in Stück.