

Datenblatt

- Steckdose für Multipolanschluss (für Ventilinsel MPA-S)
- frei konfektionierbar mit beliebigen Kabellängen
- 25-polig
- Sub-D



Allgemeine Technische Daten		
Basierend auf Norm		DIN 41652
Elektrischer Anschluss		Stecker / Dosen
Produktgewicht	[g]	71
Elektrischer Anschluss 1		
Funktion		Feldgeräteseite
Anschlussart		Dose
Kabelabgang		gewinkelt
Bauform		eckig
Anschlusstechnik		Sub-D
Anzahl Pole/Adern		25
Befestigungsart		3x Schraube M3
Anschlusshäufigkeit		50
Elektrischer Anschluss 2		
Funktion		Steuerungsseite
Anschlusstechnik		Crimpkontakte
Kabeldurchmesser	[mm]	6 ... 12
Technische Daten – Elektrisch		
Nennbetriebsspannung	[V DC]	24
	[V AC]	3
Betriebsspannungsbereich	[V DC]	0 ... 30
Stoßspannungsfestigkeit	[kV]	1
Werkstoffe		
Gehäuse		PA
Farbe Gehäuse		grau
Überwurfmutter		PA
Dichtungen		CR
Dichtungen		NBR
Steckkontakte		Kupfer-Legierung vergoldet
Werkstoff-Hinweis		RoHS konform
Betriebs- und Umweltbedingungen		
Umgebungstemperatur	[°C]	-25 ... +80
Verschmutzungsgrad		3
Schutzart		IP65
		nach IEC 60529
Hinweis zur Schutzart		in montiertem Zustand

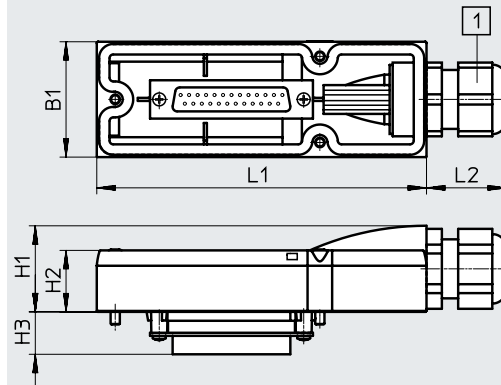
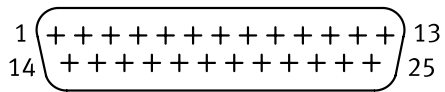
Datenblatt

Abmessungen

Download CAD-Daten → www.festo.com

Pinbelegung

VMPA-KMS-H



[1] Kabelverschraubung mit Klemmbereich 6 ... 12 mm

Typ	B1	H1	H2	H3	L1	L2
VMPA-KMS-H	37,55	28	20	13,8	107,3	26

Bestellangaben

Elektrischer Anschluss 1	Teile-Nr.	Typ
Dose gewinkelt, Sub-D, 25-polig	533198	VMPA-KMS-H