

Ventile mechanisch betätigt VMEF, NPT

FESTO



Merkmale



Innovativ

- Klein, kompakt für vielfältige pneumatische Anwendungen
- Zahlreiche wählbare Ventilfunktionen: 3/2-Wege- und 5/2-Wegefunktionen
- Bis zu 1200 l/min Durchfluss
- hohe pneumatische Leistung für vielfältige Aufgaben
- Geringes Gewicht
- Geringe Betätigungskräfte

Vielseitig

- Flexibilität der pneumatischen Arbeitsanschlüsse lösen individuelle Anforderungen praxisgerecht
- Rundschalldämpfer für gefasste Abluft
- Teilweise für Vakuum geeignet
- Teilweise Reversbetrieb möglich
- Betätigung: direkt und vorgesteuert
- Druckbereich von Vakuum bis 10 bar möglich.
- Ausführung:
 - Stößelventil
 - Rollenhebelventil
 - Kipprollenhebelventil

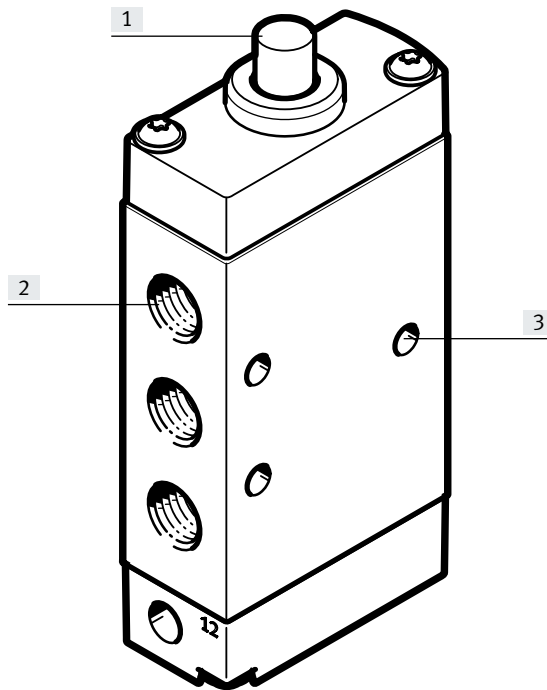
Betriebssicher

- Langlebig durch bewährte Kolbenschieber-, und Tellersitzventile
- Robust durch Metallgehäuse und Anschlussgewinde, bzw. Anschlussstutzen

Montagefreundlich

- Über Durchgangsbohrungen zu befestigen (Stößelventile sind auch für Fronttafeleinbau geeignet)
- Mit Befestigungsbausatz feinjustierbar

Merkmale



- [1] Stößel als Betätigung
- [2] Praxisnah angeschlossen:
mit Gewindeanschluss bzw.
Anschlussstutzen
- [3] Schnell zu montieren:
Mittels Durchgangsbohrung
direkt zu verschrauben,
Fronttafeleinbau möglich

Ausstattungsmöglichkeiten

3/2-Wegeventil, monostabil

- Ruhestellung offen/geschlossen
- mechanische Feder
- Vakuumbetrieb möglich
- direkt gesteuert und pneumatisch vorgesteuert
- reversibel
- gefasste Abluft

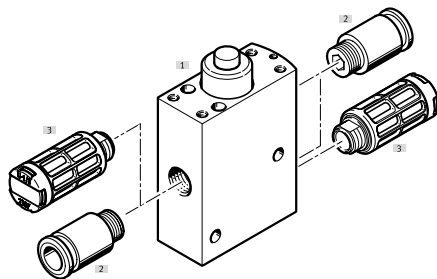
5/2-Wegeventil, monostabil

- pneumatische Feder/ mechanische Feder
- Vakuumbetrieb möglich
- teilweise reversibel
- pneumatisch vorgesteuert
- gefasste Abluft

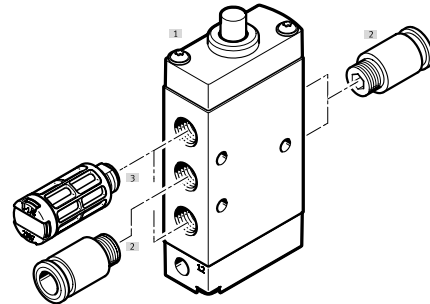
Peripherieübersicht

Ventile, mechanisch betätigt

Stößelventil 3/2-Wegeventil

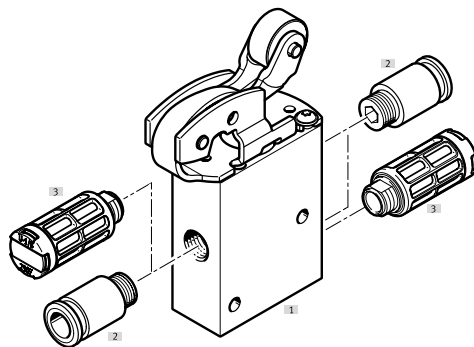


Stößelventil 5/2-Wegeventil

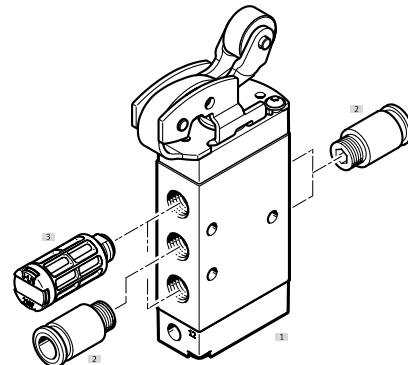


		Kurzbeschreibung	→ Seite/Internet
[1]	3/2-Wegeventil	Stößelventil	9
	5/2-Wegeventil	Stößelventil	9
[2]	Verschraubung	für Arbeitsluft-/Abluftanschlüsse (1, 3, 5) und Arbeitsanschlüsse (2, 4)	29
[3]	Schalldämpfer	für Abluftanschlüsse (3, 5)	29

Rollenhebelventil 3/2-Wegeventil



Rollenhebelventil 5/2-Wegeventil



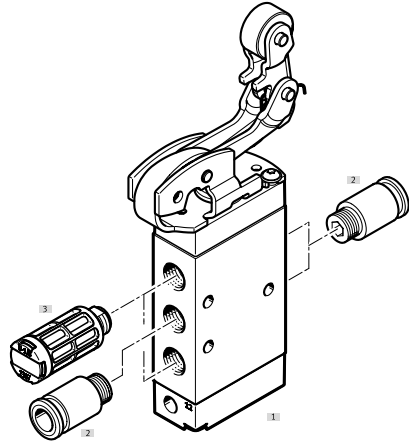
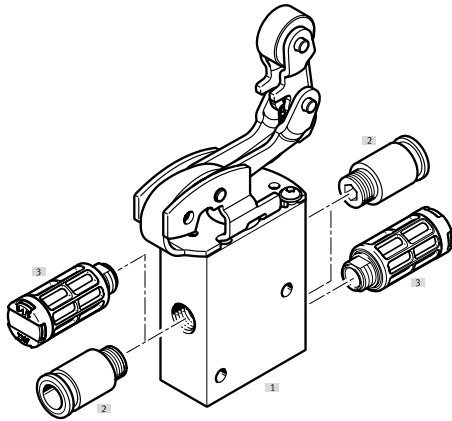
		Kurzbeschreibung	→ Seite/Internet
[1]	3/2-Wegeventil	Stößelventil mit Rollenhebelaufsatz	17
	5/2-Wegeventil	Stößelventil mit Rollenhebelaufsatz	17
[2]	Verschraubung	für Arbeitsluft-/Abluftanschlüsse (1, 3, 5) und Arbeitsanschlüsse (2, 4)	29
[3]	Schalldämpfer	für Abluftanschlüsse (3, 5)	29

Peripherieübersicht

Ventile, mechanisch betätigt

Kipprollenhebelventil 3/2-Wegeventil

Kipprollenhebelventil 5/2-Wegeventil



		Kurzbeschreibung	→ Seite/Internet
[1]	3/2-Wegeventil	Stößelventil mit Kipprollenhebelaufsatz	21
	5/2-Wegeventil	Stößelventil mit Kipprollenhebelaufsatz	21
[2]	Verschraubung	für Arbeitsluft-/Abluftanschlüsse (1, 3, 5) und Arbeitsanschlüsse (2, 4)	29
[3]	Schalldämpfer	für Abluftanschlüsse (3, 5)	29

Merkmale – Pneumatik

Mechanisch betätigte Ventile

Mechanisch betätigte Ventile kommen oft als „Signalventile“ zum Einsatz und melden ein Druckluftsignal zur Steuerung zurück. Diese Meldung z.B. „Endstellung erreicht“ wird über ein Stößelventil oder Rollenstößelventil realisiert.

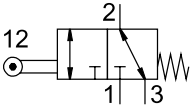
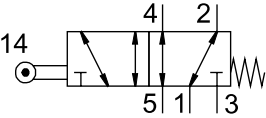
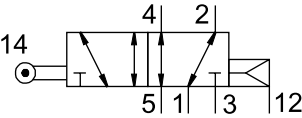
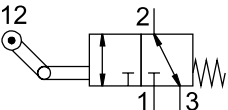
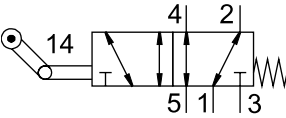
Diese Anwendung klingt simpel, sie wird in kleineren Maschinen oder bei Fördersystemen eingesetzt, z. B. zur Ansteuerung von einfachen Spann u. Verriegelungsvorgängen in halbautomatischer Montage u. Fertigung.

Vorteile mechanisch betätigter Ventile:

- Keine elektronische Steuerung erforderlich
- Kein Programmieraufwand
- Einfach einstell- und anschließbar
- Über Sensoren steuer- und messbar

Ventilfunktionen Schaltzeichen	Typ	Beschreibung
Stößelventil		
	VMEF-ST-M32-M...	3/2-Wegeventil, monostabil <ul style="list-style-type: none"> • Ruhestellung geschlossen (1 → 2) • Ruhestellung offen (3 → 2) • Rückstellung über mechanische Feder • vakuumtauglich • reversibel
	VMEF-STC-M32-M...	3/2-Wegeventil, monostabil <ul style="list-style-type: none"> • Ruhestellung geschlossen (1 → 2) • Ruhestellung offen (3 → 2) • Rückstellung über mechanische Feder • pneumatisch vorgesteuert, Steuerluft intern • reversibel
	VMEF-STCZ-M32-M...	3/2-Wegeventil, monostabil <ul style="list-style-type: none"> • Ruhestellung geschlossen (1 → 2) • Ruhestellung offen (3 → 2) • Rückstellung über mechanische Feder • pneumatisch vorgesteuert, Steuerluft extern • reversibel
	VMEF-S-M52-E...	5/2-Wegeventil, monostabil <ul style="list-style-type: none"> • Rückstellung über (externe) pneumatische Feder • vakuumtauglich • reversibel
	VMEF-S-M52-M...	5/2-Wegeventil, monostabil <ul style="list-style-type: none"> • Rückstellung über mechanische Feder • vakuumtauglich • reversibel
	VMEF-SCZ-M52-E...	5/2-Wegeventil, monostabil <ul style="list-style-type: none"> • pneumatisch vorgesteuert, Steuerluft extern • Rückstellung über pneumatische Feder • vakuumtauglich • reversibel
	VMEF-SCZ-M52-M...	5/2-Wegeventil, monostabil <ul style="list-style-type: none"> • pneumatisch vorgesteuert, Steuerluft extern • Rückstellung über mechanische Feder • vakuumtauglich • reversibel
	VMEF-SC-M52-M...	5/2-Wegeventil, monostabil <ul style="list-style-type: none"> • pneumatisch vorgesteuert, Steuerluft intern • Rückstellung über mechanische Feder

Merkmale – Pneumatik

Ventilfunktionen		
Schaltzeichen	Typ	Beschreibung
Rollenhebelventil		
	VMEF-RT-M32-M-...	3/2-Wegeventil, monostabil <ul style="list-style-type: none"> • Ruhestellung geschlossen (1 → 2) • Ruhestellung offen (3 → 2) • Rückstellung über mechanische Feder • direkt gesteuert • vakuumtauglich • reversibel
	VMEF-R-M52-M-...	5/2-Wegeventil, monostabil <ul style="list-style-type: none"> • Rückstellung über mechanische Feder • direkt gesteuert • vakuumtauglich • reversibel
	VMEF-R-M52-E-...	5/2-Wegeventil, monostabil <ul style="list-style-type: none"> • Rückstellung über (externe) pneumatische Feder • direkt gesteuert • vakuumtauglich • reversibel
Kipprollenhebelventil		
	VMEF-KT-M32-M-...	3/2-Wegeventil, monostabil <ul style="list-style-type: none"> • Ruhestellung geschlossen (1 → 2) • Ruhestellung offen (3 → 2) • Rückstellung über mechanische Feder • direkt gesteuert • vakuumtauglich • reversibel
	VMEF-K-M52-M-...	5/2-Wegeventil, monostabil <ul style="list-style-type: none"> • Rückstellung über mechanische Feder • direkt gesteuert • vakuumtauglich • reversibel

 **Hinweis**

Ventilen muss im Vakuumbetrieb ein Filter vorgeschaltet werden. Damit wird vermieden, dass angesaugte Fremdkörper in das Ventil eindringen können (z.B. beim Betrieb eines Saugers).

Typenschlüssel

001	Baureihe	
VMEF	Mechanisch betätigtes Ventil	

002	Betätigungsart	
S	Stößelventil	
R	Rollenhebelventil	
K	Kipprollenventil	

003	Konstruktionsprinzip	
	Kolbenschieber	
T	Sitzventil	

004	Steuerart	
	Direkt betätigt	
C	Indirekt betätigt	


005	Steuerzuluft	
	Intern	
Z	Extern	


006	Ventilfunktion	
M32	3/2-Wegeventil, Ruhestellung geschlossen oder offen	
M52	5/2-Wegeventil, monostabil	


007	Rückstellart für monostabile Ventile	
E	Pneumatische Feder, extern	
M	Mechanische Feder	

008	Pneumatischer Anschluss	
G18	G1/8	
G14	G1/4	
N18	1/8 NPT	
N14	1/4 NPT	

Datenblatt – Stößelventil

-  - Durchfluss
750 ... 1200 l/min

-  - Druck
-0,095 ... 1 MPa
-0,95 ... 10 bar

-  - Temperaturbereich
-10 ... +60°C

**Allgemeine Technische Daten**

Konstruktiver Aufbau	Stößelventil
Baubreite [mm]	20
Steuerart	direkt betätigt oder vorgesteuert
Max. Betätigungsgeschwindigkeit	
• direkt betätigt [m/s]	0,6
• vorgesteuert [m/s]	0,3
Anwendungshinweis	nicht als mechanischen Anschlag verwenden
Betätigungsart	mechanisch
Befestigung	mit Durchgangsbohrung
Dichtprinzip	weich
Strömungsrichtung	reversibel
Einbaulage	beliebig
Max. Schaltfrequenz [Hz]	3

Technische Daten – Tellersitzventil

Typ	VMEF-ST-M32 ... 18	VMEF-STC ... -M32 ... 18	VMEF-ST-M32 ... 14	VMEF-STC ... -M32 ... 14	
Ausführung	Tellersitzventil				
Normalnenndurchfluss	1 → 2 [l/min]	750	750	870	870
	3 → 2 [l/min]	665	665	750	750
Ventifunktion	3/2-Wegeventil, monostabil				
Überdeckung	Nullüberdeckung				
Steuerart	direkt betätigt	vorgesteuert	direkt betätigt	vorgesteuert	
Rückstellart	mechanische Feder				
Pneumatischer Anschluss 1, 2, 3	1/8 NPT	1/8 NPT	1/4 NPT	1/4 NPT	
Steuerluftanschluss 1 2/14	–	M5	–	M5	
Steuerluftversorgung	–	intern oder extern	–	intern oder extern	
Nennweite [mm]	5,6	5,6	6,0	6,0	
Betätigungskraft bei 6 bar					
	• Ruhestellung geschlossen [N]	46	14	46	14
• Ruhestellung offen [N]	82	14	82	14	

Datenblatt – Stoßelventil

Technische Daten – Kolbenschieberventil					
Typ	VMEF-S-M52-E ... 18	VMEF-S-M52-M ... 18	VMEF-S-M52-E ... 14	VMEF-S-M52-M ... 14	
Ausführung	Kolbenschieberventil				
Normalnenndurchfluss 1 → 2 [l/min]	750	750	1200	1200	
Ventifunktion	5/2-Wegeventil, monostabil				
Überdeckung	positive Überdeckung				
Steuerart	direkt betätigt				
Rückstellart	pneumatische Feder	mechanische Feder	pneumatische Feder	mechanische Feder	
Pneumatischer Anschluss 1, 2, 3, 4, 5	1/8 NPT	1/8 NPT	1/4 NPT	1/4 NPT	
Steuerluftanschluss 1 2/14	M5	–	M5	–	
Nennweite [mm]	5,2	5,2	7,0	7,0	
Betätigungskraft bei 6 bar [N]	28	34	48	43	

Technische Daten – Kolbenschieberventil					
Typ	VMEF-SCZ-M52-E ... 18	VMEF-S...-M52-M ... 18	VMEF-SCZ-M52-E ... 14	VMEF-S...-M52-M ... 14	
Ausführung	Kolbenschieberventil				
Normalnenndurchfluss 1 → 2 [l/min]	750	750	1200	1200	
Ventifunktion	5/2-Wegeventil, monostabil				
Überdeckung	positive Überdeckung				
Steuerart	vorgesteuert				
Rückstellart	pneumatische Feder	mechanische Feder	pneumatische Feder	mechanische Feder	
Pneumatischer Anschluss 1, 2, 3, 4, 5	1/8 NPT	1/8 NPT	1/4 NPT	1/4 NPT	
Steuerluftanschluss 1 2/14	M5	M5	M5	M5	
Steuerluftversorgung	extern	intern oder extern	extern	intern oder extern	
Nennweite [mm]	5,2	5,2	7,0	7,0	
Betätigungskraft bei 6 bar [N]	14	14	14	14	

Werkstoffe	
Gehäuse	Aluminium-Knetlegierung, eloxiert
Deckel	PA-verstärkt (VMEF-STC...-M32-, VMEF...-M52-)
Dichtung	NBR
Werkstoff-Hinweis	RoHS konform
LABS-Konformität	VDMA24364-B1/B2-L

Betriebs- und Umweltbedingungen					
Typ	VMEF-ST-M32- ... VMEF-STCZ-M32- ...	VMEF-STC-M32- ...		VMEF-S-M52- ... VMEF-SCZ-M52- ...	VMEF-SC-M52- ...
Betriebsmedium	Druckluft nach ISO 8573-1:2010 [7:--]				
Hinweis zum Betriebs-/Steuermedium	geölter Betrieb möglich (im weiteren Betrieb erforderlich)				
Betriebsdruck [MPa]	–0,095 ... 1		0,35 ... 1		–0,095 ... 1
[bar]	–0,95 ... 10		3,5 ... 10		–0,95 ... 10
mit interner/externer Steuerluft	intern	extern	intern	extern	–
Ventile NC [bar]	3,5 ... 10	3,0 ... 10	3,0 ... 10	2,5 ... 10	–
Ventile NO [bar]	3,5 ... 10	3,0 ... 10	3,5 ... 10	2,5 ... 10	–
Steuerdruck [bar]	–		3,5 ... 10		2,5 ... 10
Mediumstemperatur [°C]	–10 ... +60				
Umgebungstemperatur [°C]	–10 ... +60				
Korrosionsbeständigkeit KBK ¹⁾	2				

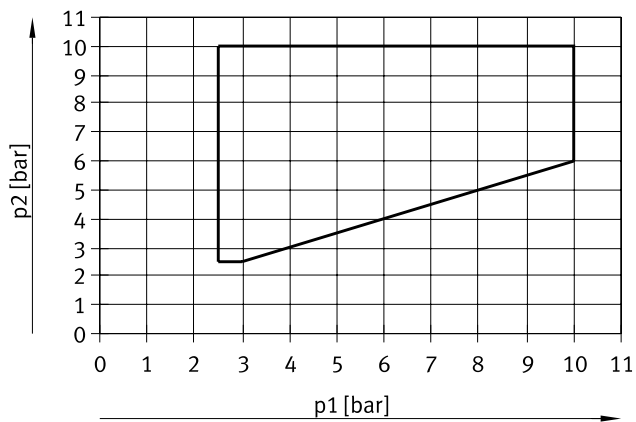
1) Korrosionsbeständigkeitsklasse KBK 2 nach Festo Norm FN 940070

Mäßige Korrosionsbeanspruchung. Innenraumanwendung bei der Kondensation auftreten darf. Außenliegende sichtbare Teile mit vorrangig dekorativer Anforderung an die Oberfläche, die in direktem Kontakt zur umgebenden industriellen Atmosphäre stehen.

Datenblatt – Stößelventil

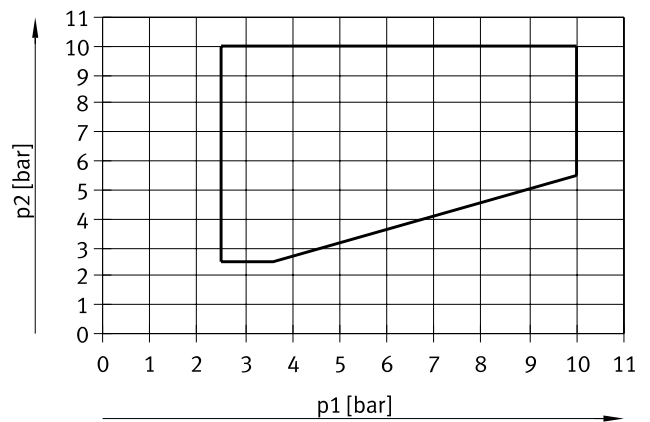
Steuerdruck p2 in Abhängigkeit vom externen Luftfederdruck p1

für Kolbenschieber-Ventile VMEF-...-M52...18



Der gerahmte Bereich bildet den Arbeitsbereich für interne und externe Steuerluft ab.

für Kolbenschieber-Ventile VMEF-...-M52...14

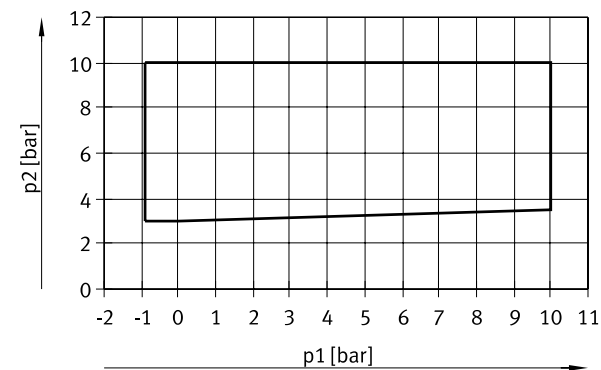


Der gerahmte Bereich bildet den Arbeitsbereich für interne und externe Steuerluft ab.

Steuerdruck p2 in Abhängigkeit vom Arbeitsdruck p1

für Tellersitz-Ventile VMEF-...-M32...

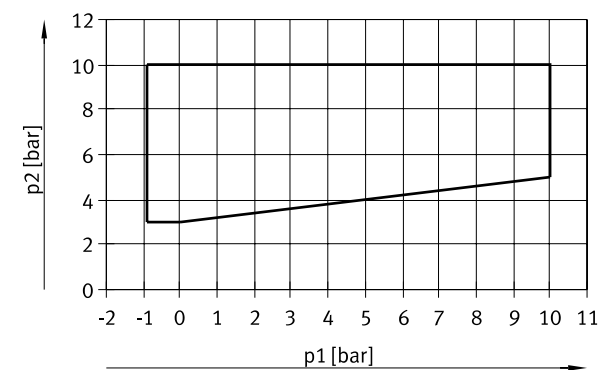
(Ruhestellung geschlossen)



Der gerahmte Bereich bildet den Arbeitsbereich für externe Steuerluft ab.

für Tellersitz-Ventile VMEF-...-M32...

(Ruhestellung offen)



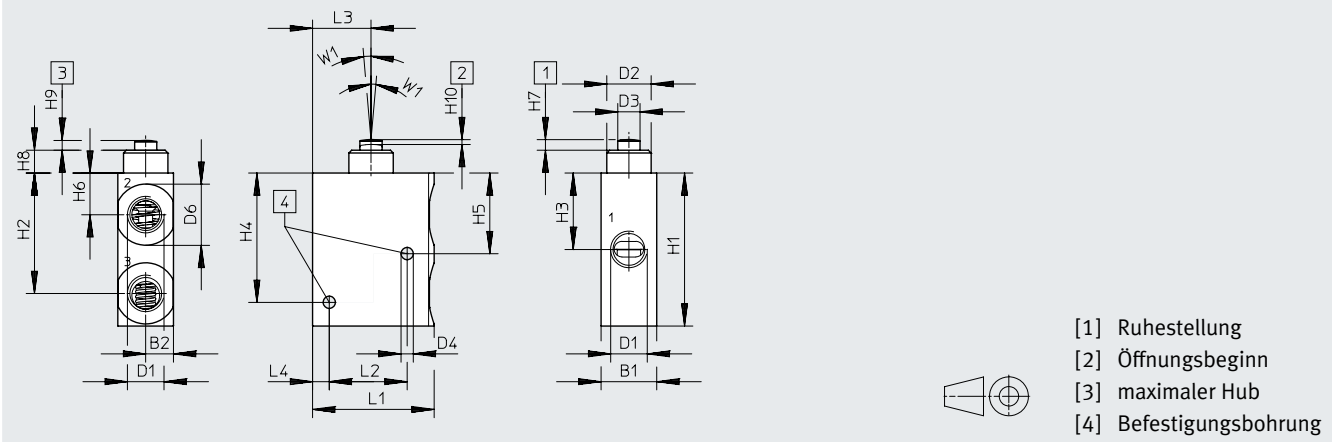
Der gerahmte Bereich bildet den Arbeitsbereich für externe Steuerluft ab.

Datenblatt – Stößelventil

Abmessungen

Download CAD-Daten → www.festo.com

3/2-Wegeventil



Typ	B1	B2	D1	D2 ∅	D3 ∅	D4 ∅	D6 ∅	L1	L2	L3	L4
VMEF-ST-M32-M-N18	20	10	1/8 NPT	16,0	8,0	4,4	16,5	43,7	28	21	6
VMEF-ST-M32-M-N14			1/4 NPT				22				

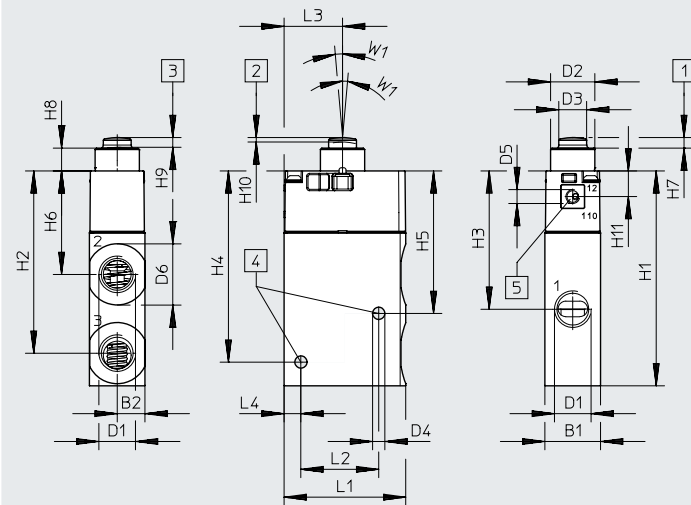
Typ	H1	H2	H3	H4	H5	H6	H7 ±0,2	H8	H9 ±0,3	H10 ±0,3	W1
VMEF-ST-M32-M-N18	55	43,3	27,5	46,5	29	15	3,8	8,2	3,5	1,8	5°
VMEF-ST-M32-M-N14											

Datenblatt – Stößelventil

Abmessungen

Download CAD-Daten → www.festo.com

3/2-Wegeventil und 3/2-Wegeventil mit externer Steuerluftversorgung



- [1] Ruhestellung
- [2] Öffnungsbeginn
- [3] maximaler Hub
- [4] Befestigungsbohrung
- [5] Steuerluftanschluss 12 (110)



Typ	B1	B2	D1	D2 ø	D3 ø	D4 ø	D5	D6 ø	L1	L2	L3	L4	
VMEF-STC-M32-M-N18	20	10	1/8 NPT	15,9	10	4,4	-	16,5	43,7	28	21	6	
VMEF-STC-M32-M-N14			1/4 NPT					22					
VMEF-STCZ-M32-M-N18			1/8 NPT					M5					16,5
VMEF-STCZ-M32-M-N14			1/4 NPT										22

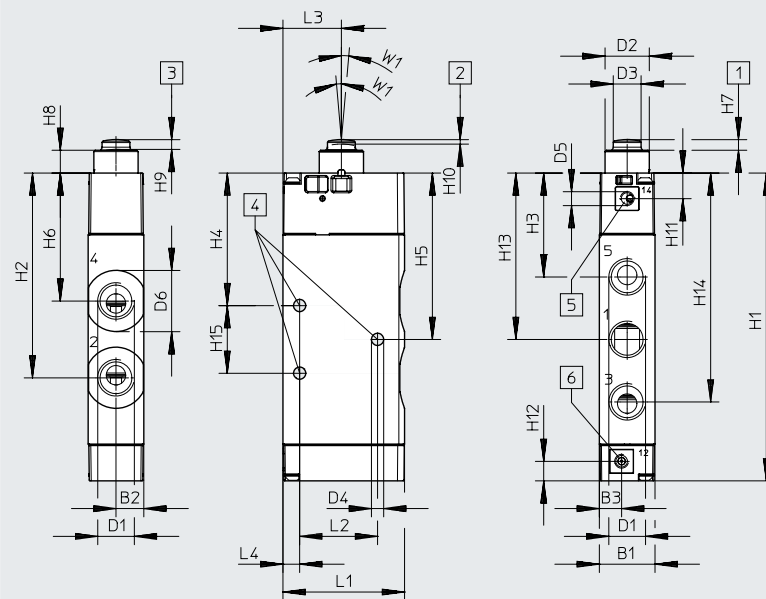
Typ	H1	H2	H3	H4	H5	H6	H7 ±0,15	H8	H9 ±0,15	H10 ±0,4	H11	W1
VMEF-STC-M32-M-N18	77,2	65,5	49,7	68,7	51,2	37,2	3,8	8,2	3,5	1,6	9,2	5°
VMEF-STC-M32-M-N14												
VMEF-STCZ-M32-M-N18												
VMEF-STCZ-M32-M-N14												

Datenblatt – Stößelventil

Abmessungen

Download CAD-Daten → www.festo.com

5/2-Wegeventil und 5/2-Wegeventil mit externer Steuerluftversorgung



- [1] Ruhestellung
- [2] Öffnungsbeginn
- [3] maximaler Hub
- [4] Befestigungsbohrung
- [5] Steuerluftanschluss 14
- [6] Steuerluftanschluss 12



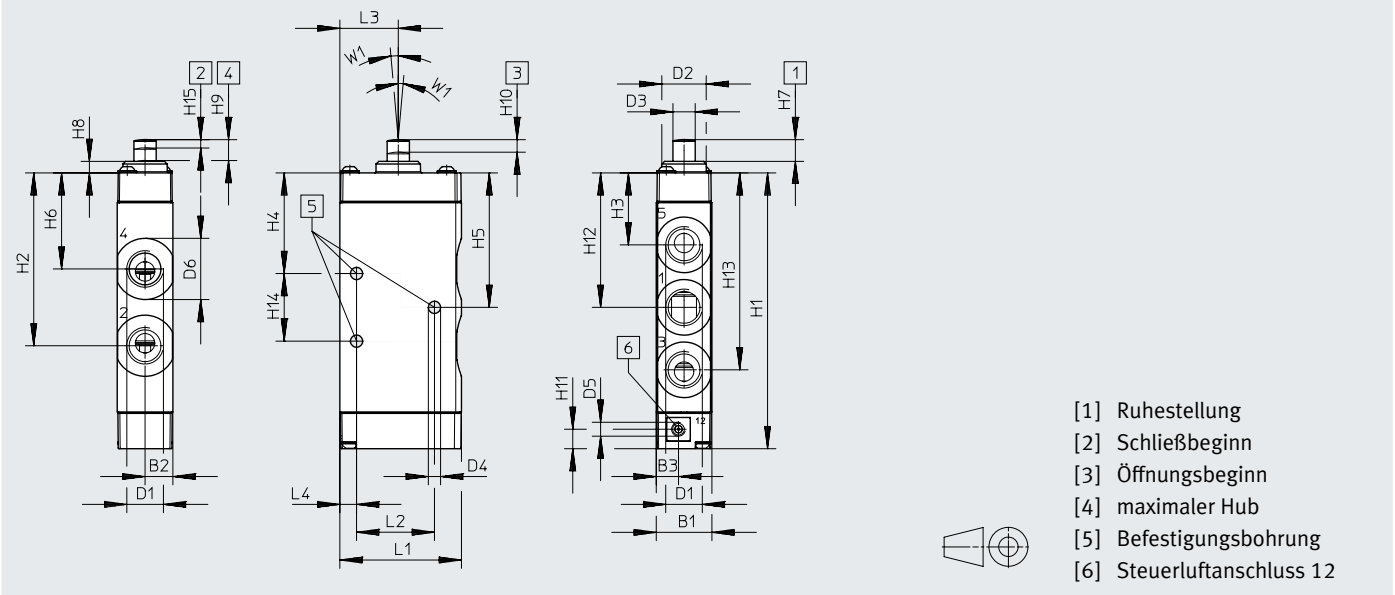
Typ	B1	B2	B3	D1	D2 ∅	D3 ∅	D4 ∅	D5	D6 ∅	L1	L2	L3	L4	
VMEF-SC-M52-M-N18	20	10	8	1/8 NPT	15,9	10	4,4	–	16,5	43,7	28	21	6	
VMEF-SCZ-M52-M-N18				1/8 NPT				M5						
VMEF-SCZ-M52-E-N18				1/8 NPT										
VMEF-SC-M52-M-N14				1/4 NPT				–						22
VMEF-SCZ-M52-M-N14				1/4 NPT				M5						
VMEF-SCZ-M52-E-N14				1/4 NPT										

Typ	H1	H2	H3	H4	H5	H6	H7 ±0,15	H8	H9 ±0,15	H10 ±0,4	H11	H12	H13	H14	H15	W1
VMEF-SC-M52-M-N18	94,1	61,4	34,6	42,6	51,6	41,8	3,8	8,2	3,5	1,6	9,2	7	51,6	68,6	18	5°
VMEF-SCZ-M52-M-N18																
VMEF-SCZ-M52-E-N18																
VMEF-SC-M52-M-N14	110,6	73,6	37,4	47,7	59,8	46							59,8	82,3	24,3	
VMEF-SCZ-M52-M-N14																
VMEF-SCZ-M52-E-N14																

Datenblatt – Stößelventil

Abmessungen

5/2-Wegeventil

Download CAD-Daten → www.festo.com

Typ	B1	B2	B3	D1	D2 ∅	D3 ∅	D4 ∅	D5	D6 ∅	L1	L2	L3	L4	H1	H2
VMEF-S-M52-M-N18	20	10	8	1/8 NPT	16	8	4,4	-	16,5	43,7	28	21	6	82,6	49,9
VMEF-S-M52-E-N18				M5											
VMEF-S-M52-M-N14				-				22							
VMEF-S-M52-E-N14				M5											

Typ	H3	H4	H5	H6	H7 ±0,15	H8	H9 ±0,15	H10 ±0,15	H11	H12	H13	H14	H15 ±0,15	W1
VMEF-S-M52-M-N18	23,1	31,1	40,1	30,3	7,8	4,2	7,5	4,2	7	40,1	57,1	18	3	5°
VMEF-S-M52-E-N18										48,3				
VMEF-S-M52-M-N14	25,9	36,2	48,3	34,5				4,5		48,3	70,8	24,3		
VMEF-S-M52-E-N14														

Direkt betätigte Stößelventile VMEF-S-... können mit dem Betätigungsaufsatz VAOM-R4-20-... zu einem Rollenhebel-, oder Kipprollenhebelventil erweitert werden. Angeboten werden Betätigungsaufsätze für 3/2-Wege- und 5/2-Wegeventile. → Seite 25

Der Befestigungsbausatz VAME-R4-20-PA ermöglicht es das Ventil in Betätigungsrichtung zu verschieben. Dadurch kann der richtige Schaltpunkt eingestellt werden. → Seite 29




Hinweis

- Beim Verschrauben des Betätigungsaufsatzes VAOM-R4-20-... auf das Ventil ist darauf zu achten dass das vorgeschriebene Drehmoment von 1,5 Nm ± 10% eingehalten wird.
- Ein Betätigungsaufsatz VAOM-R4-20-... kann nur dreimal auf ein Basisventil montiert werden.

Datenblatt – Stößelventil

Bestellangaben						
Steuerart	Steuerluft	Rückstellung	Durchfluss [l/min]	Gewicht [g]	Teile-Nr.	Typ
3/2-Wegeventile						
direkt	–	mechanisch	750	116	8031305	VMEF-ST-M32-M-N18
			870	110	8031310	VMEF-ST-M32-M-N14
vorgesteuert	intern	mechanisch	750	131	8031333	VMEF-STC-M32-M-N18
			870	124	8031334	VMEF-STC-M32-M-N14
	extern	mechanisch	750	131	8031337	VMEF-STCZ-M32-M-N18
			870	124	8031338	VMEF-STCZ-M32-M-N14
5/2-Wegeventile						
direkt	–	mechanisch	750	145	8031307	VMEF-S-M52-M-N18
		pneumatisch	750	144	8031309	VMEF-S-M52-E-N18
		mechanisch	1200	178	8031312	VMEF-S-M52-M-N14
		pneumatisch	1200	177	8031314	VMEF-S-M52-E-N14
vorgesteuert	intern	mechanisch	1200	184	8031321	VMEF-SC-M52-M-N14
			750	151	8031322	VMEF-SC-M52-M-N18
	extern	pneumatisch	1200	183	8031325	VMEF-SCZ-M52-E-N14
			750	150	8031326	VMEF-SCZ-M52-E-N18
		mechanisch	1200	184	8031329	VMEF-SCZ-M52-M-N14
			750	151	8031330	VMEF-SCZ-M52-M-N18

Datenblatt – Rollenhebelventil

-  Durchfluss
750 ... 1200 l/min
-  Druck
-0,095 ... 1 MPa
-0,95 ... 10 bar
-  Temperaturbereich
-10 ... +60°C

**Allgemeine Technische Daten**

Konstruktiver Aufbau	Rollenhebel
Baubreite [mm]	20
Steuerart	direkt betätigt
Anwendungshinweis	Einklemmgefahr
Betätigungsart	mechanisch
Befestigung	mit Durchgangsbohrung
Dichtprinzip	weich
Strömungsrichtung	reversibel
Einbaulage	beliebig
Max. Schaltfrequenz [Hz]	3
Max. Betätigungsgeschwindigkeit bei seitlicher Betätigung [m/s]	1,4
Nockenwinkel in Winkelgrad	30

Technische Daten – Tellersitzventil

Typ	VMEF-RT-M32-...18	VMEF-RT-M32-...14
Ausführung	Tellersitzventil	
Normalnenndurchfluss 1 → 2 [l/min]	750	870
Ventifunktion	3/2-Wegeventil, monostabil	
Überdeckung	Nullüberdeckung	
Rückstellart	mechanische Feder	
Pneumatischer Anschluss 1, 2, 3	1/8 NPT	1/4 NPT
Nennweite [mm]	5,6	6
Max. Hub-Grenze (hart) [mm]	6,3	
Betätigungskraft [N]	35,2	

Technische Daten – Kolbenschieberventil

Typ	VMEF-R-M52-E-...18	VMEF-R-M52-M-...18	VMEF-R-M52-E-...14	VMEF-R-M52-M-...14
Ausführung	Kolbenschieberventil			
Normalnenndurchfluss 1 → 2 [l/min]	750		1200	
Ventifunktion	5/2-Wegeventil, monostabil			
Überdeckung	positive Überdeckung			
Rückstellart	pneumatische Feder	mechanische Feder	pneumatische Feder	mechanische Feder
Max. Schaltfrequenz [Hz]	3			
Pneumatischer Anschluss 1, 2, 3	1/8 NPT	1/8 NPT	1/4 NPT	1/4 NPT
Nennweite [mm]	5,2	5,2	7	7
Max. Hub-Grenze (hart) [mm]	11,6			
Betätigungskraft [N]	38			

Datenblatt – Rollenhebelventil

Werkstoffe	
Gehäuse	Aluminium-Knetlegierung, eloxiert
Deckel	PA-verstärkt (VMEF...-M52-)
Betätigungsaufsatz	Stahl verzinkt
Dichtung	NBR
Werkstoff-Hinweis	RoHS konform
LABS-Konformität	VDMA24364-B1/B2-L

Betriebs- und Umweltbedingungen	
Betriebsmedium	Druckluft nach ISO 8573-1:2010 [7:-:-]
Hinweis zum Betriebs-/Steuermedium	geölter Betrieb möglich (im weiteren Betrieb erforderlich)
Betriebsdruck	[MPa] -0,095 ... 1
	[bar] -0,95 ... 10
Mediumstemperatur	[°C] -10 ... +60
Umgebungstemperatur	[°C] -10 ... +60
Hinweis zur Umgebungstemperatur	Wärmeeinfluss auf Verschleiß
Korrosionsbeständigkeit KBK ¹⁾	1

1) Korrosionsbeständigkeitsklasse KBK 1 nach Festo Norm FN 940070

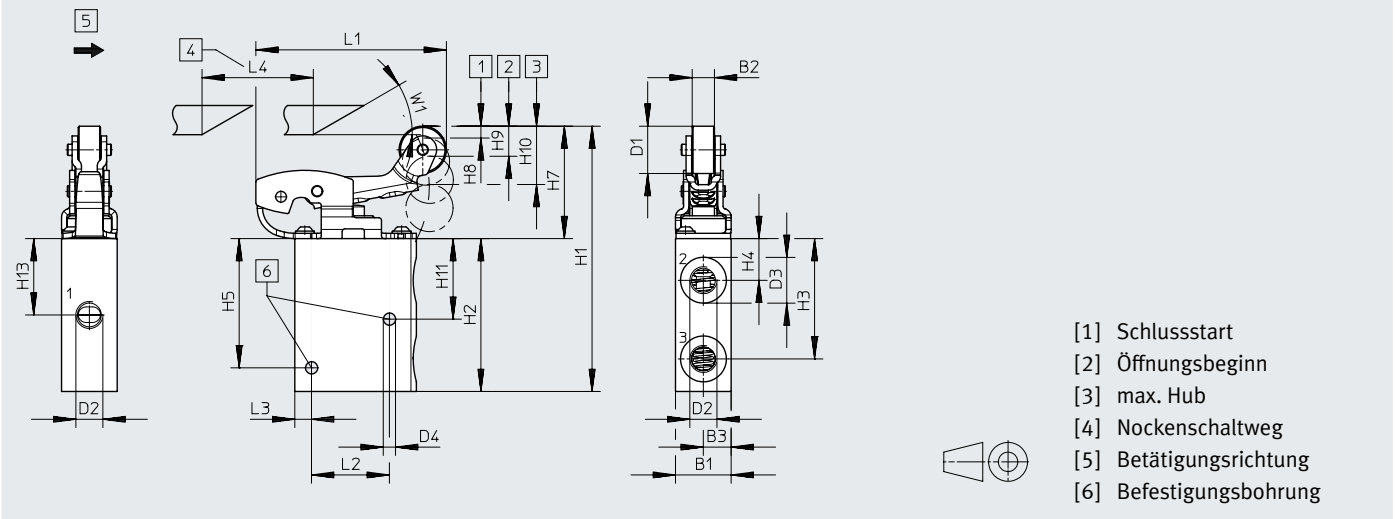
Niedrige Korrosionsbeanspruchung. Trockene Innenraumanwendung bzw. Transport und Lagerschutz. Gilt auch für Teile hinter Abdeckungen, im nicht sichtbaren Innenbereich, oder Teile die im Anwendungsfall abgedeckt sind (z. B. Antriebszapfen).

Datenblatt – Rollenhebelventil

Abmessungen

Download CAD-Daten → www.festo.com

3/2-Wegeventil



Typ	B1	B2	B3	D1 ∅	D2	D3	D4 ∅	L1	L2	L3	L4 min.
VMEF-RT-M32-M-N18	20	8	10	17	1/8 NPT	16,5	4,4	68,5	28	6	40
VMEF-RT-M32-M-N14					1/4 NPT	22					

Typ	H1	H2	H3	H4	H5	H7	H8	H9	H10	H11	H13	W1
VMEF-RT-M32-M-N18	91,9	55	43,3	15	46,5	37	6	6	10	29	27,5	30°
VMEF-RT-M32-M-N14												

Hinweis

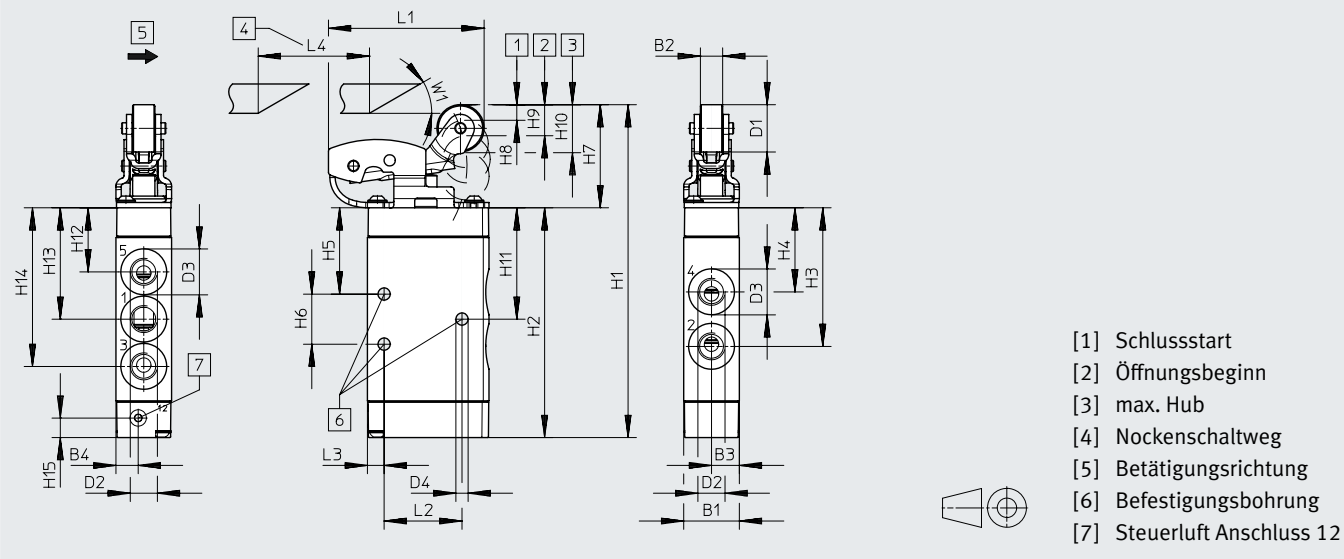
Rollenhebelventile können beidseitig, also von links (Vorwärtsbewegung) oder von rechts (Rückwärtsbewegung) von einem Nocken betätigt werden.

Datenblatt – Rollenhebelventil

Abmessungen

Download CAD-Daten → www.festo.com

5/2-Wegeventil



Typ	B1	B2	B3	B4	D1 Ø	D2	D3	D4	L1	L2	L3	L4 min.	H1	H2
VMEF-R-M52-...N18	20	8	10	8	17	1/8 NPT	16,5	4,4	56	28	6	40	119,6	82,6
VMEF-R-M52-...N14						1/4 NPT	22						136,1	99,1

Typ	H3	H4	H5	H6	H7	H8	H9	H10	H11	H12	H13	H14	H15	W1
VMEF-R-M52-...N18	49,9	30,3	31,1	18	37	5	7	11	40,1	23,1	40,1	57,1	7	30°
VMEF-R-M52-...N14	62,1	34,5	36,2	24,3					48,3	25,9	48,3	70,8		

Betätigungsaufsätze VAOM-R4-20-... können bei Bedarf als Ersatzteil für bestehende direkt betätigte Rollenhebelventile verwendet werden. → Seite 25




Der Befestigungsbausatz VAME-R4-20-PA ermöglicht es das Ventil in Betätigungsrichtung zu verschieben. Dadurch kann der richtige Schalterpunkt eingestellt werden. → Seite 29

Hinweis

Beim Verschrauben des Betätigungsaufsatzes VAOM-R4-20-... auf das Ventil ist darauf zu achten dass das vorgeschriebene Drehmoment von 1,5 Nm ± 10% eingehalten wird.

Bestellangaben					
Steuerart	Rückstellung	Durchfluss [l/min]	Gewicht [g]	Teile-Nr.	Typ
3/2-Wegeventile					
direkt	mechanisch	750	209	8047098	VMEF-RT-M32-M-N18
	mechanisch	870	204	8047101	VMEF-RT-M32-M-N14
5/2-Wegeventile					
direkt	pneumatisch	750	240	8047096	VMEF-R-M52-E-N18
	mechanisch	750	240	8047097	VMEF-R-M52-M-N18
	pneumatisch	1200	272	8047099	VMEF-R-M52-E-N14
	mechanisch	1200	272	8047100	VMEF-R-M52-M-N14

Datenblatt – Rollenhebelventil

-  Durchfluss
750 ... 1200 l/min
-  Druck
-0,095 ... 1 MPa
-0,95 ... 10 bar
-  Temperaturbereich
-10 ... +60°C

**Allgemeine Technische Daten**

Konstruktiver Aufbau	Kipprollenhebel
Baubreite [mm]	20
Steuerart	direkt betätigt
Anwendungshinweis	Einklemmgefahr
Betätigungsart	mechanisch
Befestigung	mit Durchgangsbohrung
Dichtprinzip	weich
Strömungsrichtung	reversibel
Einbaulage	beliebig
Max. Schaltfrequenz [Hz]	3
Max. Betätigungsgeschwindigkeit bei seitlicher Betätigung [m/s]	0,7
Nockenwinkel in Winkelgrad	30

Technische Daten – Tellersitzventil

Typ	VMEF-KT-M32-...18	VMEF-KT-M32-...14
Ausführung	Tellersitzventil	
Normalnenndurchfluss 1 → 2 [l/min]	750	870
Ventifunktion	3/2-Wegeventil, monostabil	
Überdeckung	Nullüberdeckung	
Rückstellart	mechanische Feder	
Pneumatischer Anschluss 1, 2, 3	1/8 NPT	1/4 NPT
Nennweite [mm]	5,6	6
Max. Hub-Grenze (hart) [mm]	11	
Betätigungskraft [N]	32,7	

Technische Daten – Kolbenschieberventil

Typ	VMEF-K-M52-M-...18	VMEF-K-M52-M-...14
Ausführung	Kolbenschieberventil	
Normalnenndurchfluss 1 → 2 [l/min]	750	1200
Ventifunktion	5/2-Wegeventil, monostabil	
Überdeckung	positive Überdeckung	
Rückstellart	mechanische Feder	
Pneumatischer Anschluss 1, 2, 3	1/8 NPT	1/4 NPT
Nennweite [mm]	5,2	7
Max. Hub-Grenze (hart) [mm]	11,8	
Betätigungskraft [N]	23,5	

Datenblatt – Rollenhebelventil

Werkstoffe	
Gehäuse	Aluminium-Knetlegierung, eloxiert
Deckel	PA-verstärkt (VMEF...-M52-)
Betätigungsaufsatz	Stahl verzinkt
Dichtung	NBR
Werkstoff-Hinweis	RoHS konform
LABS-Konformität	VDMA24364-B1/B2-L

Betriebs- und Umweltbedingungen	
Betriebsmedium	Druckluft nach ISO 8573-1:2010 [7:-:-]
Hinweis zum Betriebs-/Steuermedium	geölter Betrieb möglich (im weiteren Betrieb erforderlich)
Betriebsdruck	[MPa] -0,095 ... 1
	[bar] -0,95 ... 10
Mediumstemperatur	[°C] -10 ... +60
Umgebungstemperatur	[°C] -10 ... +60
Hinweis zur Umgebungstemperatur	Wärmeeinfluss auf Verschleiß
Korrosionsbeständigkeit KBK ¹⁾	1

1) Korrosionsbeständigkeitsklasse KBK 1 nach Festo Norm FN 940070

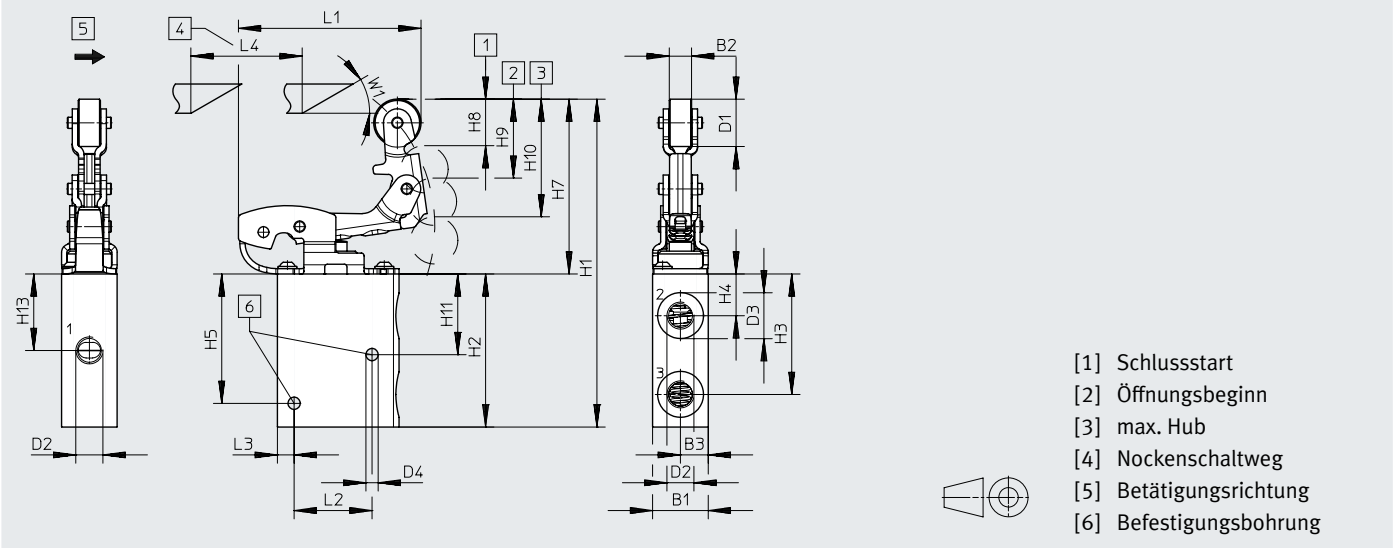
Niedrige Korrosionsbeanspruchung. Trockene Innenraumanwendung bzw. Transport und Lagerschutz. Gilt auch für Teile hinter Abdeckungen, im nicht sichtbaren Innenbereich, oder Teile die im Anwendungsfall abgedeckt sind (z. B. Antriebszapfen).

Datenblatt – Rollenhebelventil

Abmessungen

Download CAD-Daten → www.festo.com

3/2-Wegeventil



Typ	B1	B2	B3	D1 ∅	D2	D3	D4 ∅	L1	L2	L3	L4 min.
VMEF-KT-M32-M-N18	20	8	10	17	1/8 NPT	16,5	4,4	65,6	28	6	40
VMEF-KT-M32-M-N14					1/4 NPT	22					

Typ	H1	H2	H3	H4	H5	H7	H8	H9	H10	H11	H13	W1
VMEF-KT-M32-M-N18	117,2	55	43,3	15	46,5	62	6	6	10	29	27,5	30°
VMEF-KT-M32-M-N14												

Hinweis

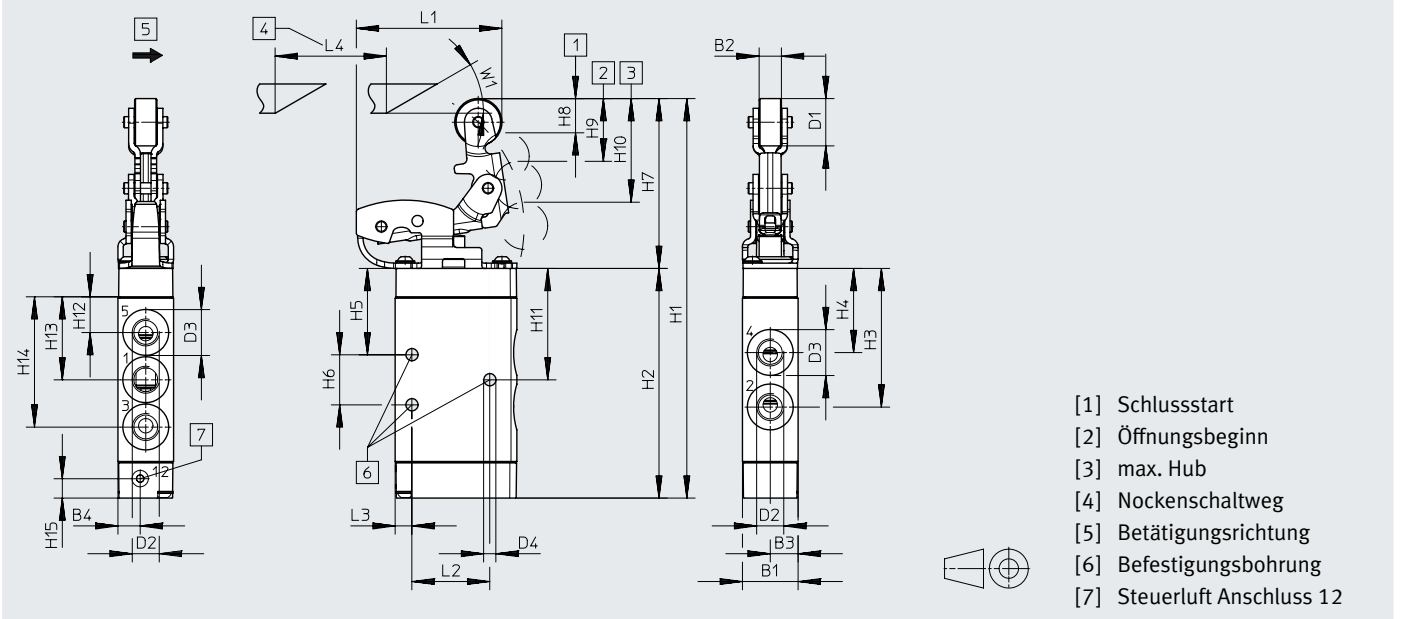
Kipprollenhebelventile können nur einseitig, also nur in eine Richtung (Vorwärtsbewegung) von einem Nocken betätigt werden. Erfolgt die Ansteuerung von der anderen Richtung (Rückwärtsbewegung), wird das Ventil nicht betätigt.

Datenblatt – Rollenhebelventil

Abmessungen

Download CAD-Daten → www.festo.com

5/2-Wegeventil



Typ	B1	B2	B3	B4	D1 Ø	D2	D3	D4	L1	L2	L3	L4 min.	H1	H2
VMEF-K-M52-...N18	20	8	10	8	17	1/8 NPT	16,5	4,4	52,4	28	6	40	143,5	82,6
VMEF-K-M52-...N14						1/4 NPT	22						160	99,1

Typ	H3	H4	H5	H6	H7	H8	H9	H10	H11	H12	H13	H14	H15	W1
VMEF-K-M52-...N18	49,9	30,3	31,1	18	61	5	7	11	40,1	23,1	40,1	57,1	7	30°
VMEF-K-M52-...N14	62,1	34,5	36,2	24,3					48,3	25,9	48,3	70,8		

Betätigungsaufsätze VAOM-R4-20-... können bei Bedarf als Ersatzteil für bestehende direkt betätigte Rollenhebelventile verwendet werden. → Seite 25

Der Befestigungsbausatz VAME-R4-20-PA ermöglicht es das Ventil in Betätigungsrichtung zu verschieben. Dadurch kann der richtige Schalterpunkt eingestellt werden. → Seite 29

Hinweis
 Beim Verschrauben des Betätigungsaufsatzes VAOM-R4-20-... auf das Ventil ist darauf zu achten dass das vorgeschriebene Drehmoment von 1,5 Nm ± 10% eingehalten wird.

Bestellangaben					
Steuerart	Rückstellung	Durchfluss [l/min]	Gewicht [g]	Teile-Nr.	Typ
3/2-Wegeventile					
direkt	mechanisch	750	227	8047105	VMEF-KT-M32-M-N18
		870	218	8047107	VMEF-KT-M32-M-N14
5/2-Wegeventile					
direkt	mechanisch	750	255	8047104	VMEF-K-M52-M-N18
		1200	286	8047106	VMEF-K-M52-M-N14

Datenblatt – Betätigungsaufsätze

Betätigungsaufsätze als Ersatz
oder Aufrüstmöglichkeit für
Stößelventile:

- Rollenhebel
- Kipprollenhebel



Allgemeine Technische Daten		
Typ	VAOM-R4-20-D1-...	VAOM-R4-20-D2-...
Ausführung	Rollenhebel	Kipprollenhebel
Baubreite [mm]	20	
Steuerart	direkt betätigt	
Betätigung	mechanisch	
Einbaulage	aufgeschraubt auf Ventil, in Bewegungsebene	
Befestigung	mit Furchschrauben verschraubt	
Umgebungstemperatur [°C]	-10 ... +60	
Werkstoffe		
Betätigungsaufsatz	Stahl, verzinkt	
Werkstoff-Hinweis	RoHS konform	
Korrosionsbeständigkeit KBK ¹⁾	1	

1) Korrosionsbeständigkeitsklasse KBK 1 nach Festo Norm FN 940070
Niedrige Korrosionsbeanspruchung. Trockene Innenraumanwendung bzw. Transport und Lagerschutz. Gilt auch für Teile hinter Abdeckungen, im nicht sichtbaren Innenbereich, oder Teile die im Anwendungsfall abgedeckt sind (z. B. Antriebszapfen).

Betätigungsaufsätze für Ventile

Die Betätigungsaufsätze VAOM ermöglichen es Stößelventile der Baureihe VMEF aufzurüsten. Wird ein Betätigungsaufsatz VAOM mit dem passenden Stößelventil der Baureihe VMEF verschraubt, erhält man ein Rollenhebel-, bzw. Kipprollenhebelventil.

- Rollenhebelventile können beidseitig, also von links (Vorwärtsbewegung) oder von rechts (Rückwärtsbewegung) von einem Nocken betätigt werden.
- Kipprollenhebelventile können nur einseitig, also nur in eine Richtung (Vorwärtsbewegung) von einem Nocken betätigt werden. Erfolgt die Ansteuerung von der anderen Richtung (Rückwärtsbewegung), wird das Ventil nicht betätigt.

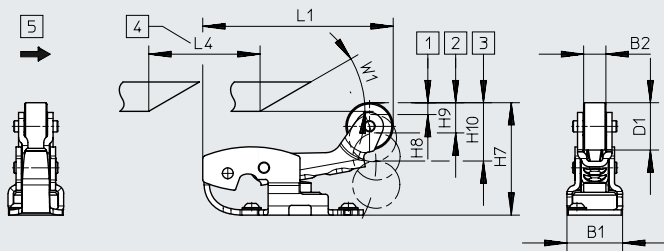
Die Betätigungsaufsätze VAOM können auch als Ersatz für mechanisch verschlissene Aufsätze von Rollenhebel-, bzw. Kipprollenhebelventilen verwendet werden.

Datenblatt – Betätigungsaufsätze

Abmessungen

Download CAD-Daten → www.festo.com

Rollenhebel für 3/2-Wege-Ventile

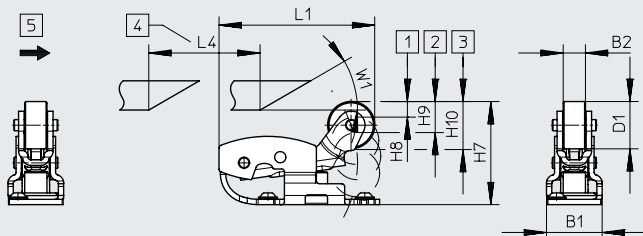


- [1] Öffnungsbeginn
- [2] max. Öffnung
- [3] max. Hub
- [4] Nockenschaltweg
- [5] Betätigungsrichtung



Typ	B1	B2	D1 Ø	L1	L4 min.	H7 ±0,1	H8 ±0,1	H9 ±0,1	H10 ±0,1	W1
VAOM-R4-20-D1-32	20	8	17	68,5	40	36,9	2,9	2,9	6,3	30°

Rollenhebel für 5/2-Wege-Ventile



- [1] Öffnungsbeginn
- [2] max. Öffnung
- [3] max. Hub
- [4] Nockenschaltweg
- [5] Betätigungsrichtung



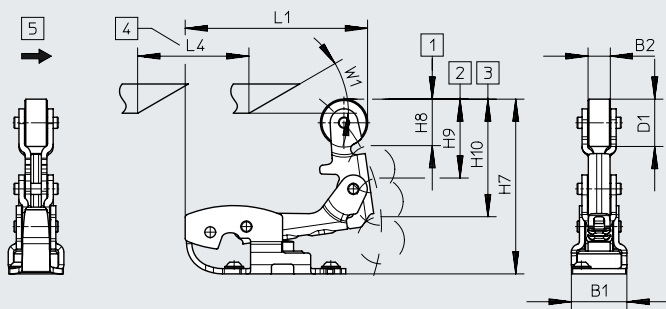
Typ	B1	B2	D1 Ø	L1	L4 min.	H7 ±0,2	H8 ±0,3	H9 ±0,2	H10 ±0,1	W1
VAOM-R4-20-D1-52	20	8	17	56	40	37	7,3	7,6	11,6	30°

Datenblatt – Betätigungsaufsätze

Abmessungen

Download CAD-Daten → www.festo.com

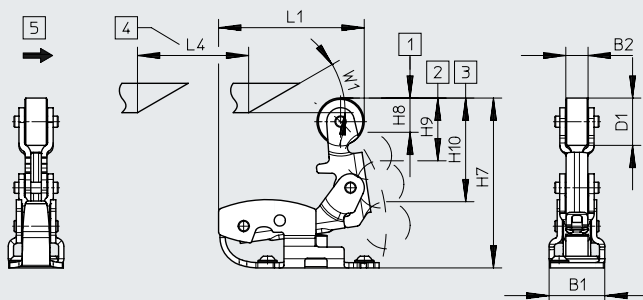
Kipprollenhebel für 3/2-Wege-Ventile



- [1] Öffnungsbeginn
- [2] max. Öffnung
- [3] max. Hub
- [4] Nockenschaltweg
- [5] Betätigungsrichtung

Typ	B1	B2	D1 Ø	L1	L4 min.	H7 ±0,2	H8 ±0,2	H9 ±0,2	H10 ±0,1	W1
VAOM-R4-20-D2-32	20	8	17	65,6	40	62,2	5,9	5,8	11,1	30°

Kipprollenhebel für 5/2-Wege-Ventile



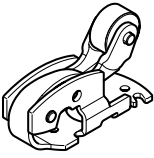
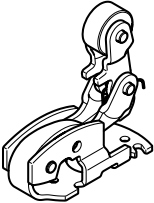
- [1] Öffnungsbeginn
- [2] max. Öffnung
- [3] max. Hub
- [4] Nockenschaltweg
- [5] Betätigungsrichtung

Typ	B1	B2	D1 Ø	L1	L4 min.	H7 ±0,1	H8 ±0,3	H9 ±0,3	H10 ±0,1	W1
VAOM-R4-20-D2-52	20	8	17	52,4	40	60,9	7,4	7,7	11,8	30°

Hinweis

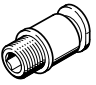

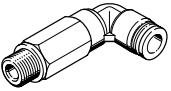

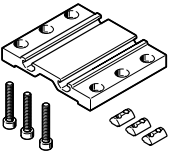
- Beim Verschrauben des Betätigungsaufsatzes VAOM-R4-20-... auf das Ventil ist darauf zu achten dass das vorgeschriebene Drehmoment von 1,5 Nm ± 10% eingehalten wird.
- Ein Betätigungsaufsatz VAOM-R4-20-... kann nur dreimal auf ein Basisventil montiert werden.

Datenblatt – Betätigungsaufsätze

Bestellangaben				
	Beschreibung	Teile-Nr.	Typ	PE ¹⁾
Rollenhebel				
	für 3/2-Wege-Ventile, mit Befestigungsschrauben	8049235	VAOM-R4-20-D1-32	1
	für 5/2-Wege-Ventile, mit Befestigungsschrauben	8049233	VAOM-R4-20-D1-52	1
Kipprollenhebel				
	für 3/2-Wege-Ventile, mit Befestigungsschrauben	8049237	VAOM-R4-20-D2-32	1
	für 5/2-Wege-Ventile, mit Befestigungsschrauben	8049236	VAOM-R4-20-D2-52	1

1) Packungseinheit in Stück

Zubehör

Bestellangaben		Beschreibung		Teile-Nr.	Typ	PE ¹⁾	
Steckverschraubung gerade							
	mit Innensechskant	Anschlussgewinde 10-32 UNF für Schlauchaußen-ø	5/32"	572312	QBM-10-32-UNF-5/32-I-U	10	
			Anschlussgewinde 1/8 NPT für Schlauchaußen-ø	5/32"	572317	QB-1/8-5/32-I-U	10
				1/4"	572318	QB-1/8-1/4-I-U	10
		Anschlussgewinde 1/4 NPT für Schlauchaußen-ø	5/16"	572319	QB-1/8-5/16-I-U	10	
			5/16"	572321	QB-1/4-5/16-I-U	10	
			3/8"	572322	QB-1/4-3/8-I-U	10	
		1/2"	567771	QB-1/4-1/2-U	10		
Steckverschraubung gewinkelt							
	mit Außensechskant	Anschlussgewinde 1/8 NPT für Schlauchaußen-ø	5/32"	533290	QBL-1/8-5/32-U	10	
			1/4"	533292	QBL-1/8-1/4-U	10	
			5/16"	533293	QBL-1/8-5/16-U	10	
		Anschlussgewinde 1/4 NPT für Schlauchaußen-ø	5/16"	533296	QBL-1/4-5/16-U	10	
			3/8"	533297	QBL-1/4-3/8-U	5	
			1/2"	567775	QBL-1/4-1/2-U	5	
Steckverschraubung gewinkelt, lang							
	mit Außensechskant	Anschlussgewinde 1/8 NPT für Schlauchaußen-ø	5/32"	564668	QBL-1/8-5/32-U	10	
			1/4"	564670	QBL-1/8-1/4-U	10	
			5/16"	564671	QBL-1/8-5/16-U	10	
Schalldämpfer							
	Metallausführung	mit Anschlussgewinde	1/8 NPT	12638	U-1/8-B-NPT	1	
			1/4 NPT	12639	U-1/4-B-NPT	1	
Befestigungsbausatz zur Schaltpunktjustage							
	Set Befestigungsbausatz für VMEF-Ventile bestehend aus:			8060046	VAME-R4-20-PA	1	
	<ul style="list-style-type: none"> • 1x Montageplatte 60x70 mm • 3x Zylinderschrauben nach ISO 4762 M4x25 8.8 • 3x Nutensteine 						

1) Packungseinheit in Stück