

## Steuerschieber VHER, NPT


**FESTO**



## Merkmale



### Leistungsstark

-  - Durchfluss  
600 ... 3800 l/min

### Variabel

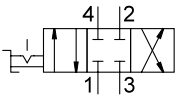
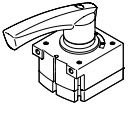
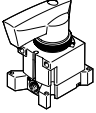
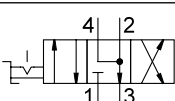
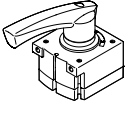
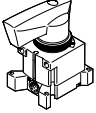
- 4/3-Wegeventil  
Mittelstellung geschlossen  
Mittelstellung entlüftend
- Anschluss:  
1/8 NPT, 1/4 NPT, 1/2 NPT
- 3/3-Wegeventil  
Der Steuerschieber VHER kann durch Verschließen von Anschluss 2 als 3/3-Wegeventil verwendet werden

### Praxisorientiert

Mit diesen Ventilen können einfachwirkende Zylinder (3/3-Wegeventil) oder doppelwirkende Zylinder (4/3-Wegeventil) innerhalb des Hubbereiches angehalten werden.

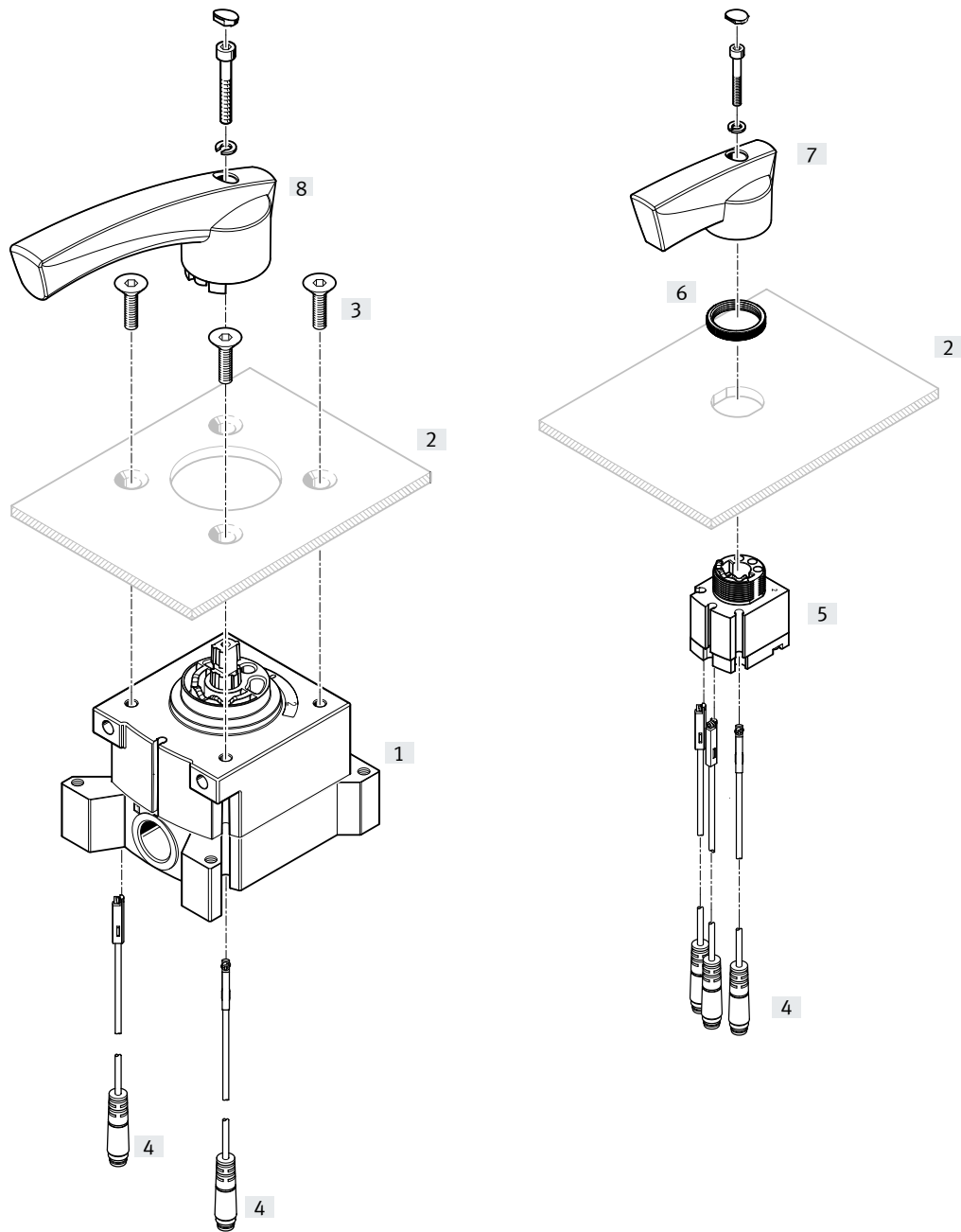
Bei Mittelstellung geschlossen bewegt sich der Kolben des Antriebs so lange bis die Kräfte im Gleichgewicht sind.  
Bei Mittelstellung entlüftend kann der Kolben manuell bewegt werden, nur die Reibkräfte müssen überwunden werden.

## Lieferübersicht

| Funktion   | Ausführung  | Typ   | Nenndurchfluss<br>[l/min] | Handhebel | → Seite/<br>Internet |
|--|---|---|---------------------------|-----------|----------------------|
|   |  | <b>Anschluss unten, Mittelstellung geschlossen</b>                                |                           |           |                      |
|  |   | VHER-H-B43C-B-N18   | 800                       | Metall    | 7                    |
|  |   | VHER-H-B43C-B-N14   | 1500                      | Metall    | 7                    |
|  |   | VHER-H-B43C-B-N12   | 3800                      | Metall    | 7                    |
|  |   | <b>Anschluss seitlich, Mittelstellung geschlossen</b>                             |                           |           |                      |
|  |   |  | VHER-H-B43C-N18           | 600       | Metall               |
| VHER-H-B43C-N14  | 1150  | Metall  | 7                         |           |                      |
| VHER-H-B43C-N12  | 3200  | Metall  | 7                         |           |                      |
|   |  | <b>Anschluss unten, Mittelstellung entlüftet</b>                                  |                           |           |                      |
|  |   | VHER-H-B43E-B-N12   | 3800                      | Metall    | 7                    |
|  |   | <b>Anschluss seitlich, Mittelstellung entlüftet</b>                               |                           |           |                      |
|  | VHER-H-B43E-N12   | 3200  | Metall                    | 7         |                      |

## Peripherieübersicht

### Schalttafelmontage

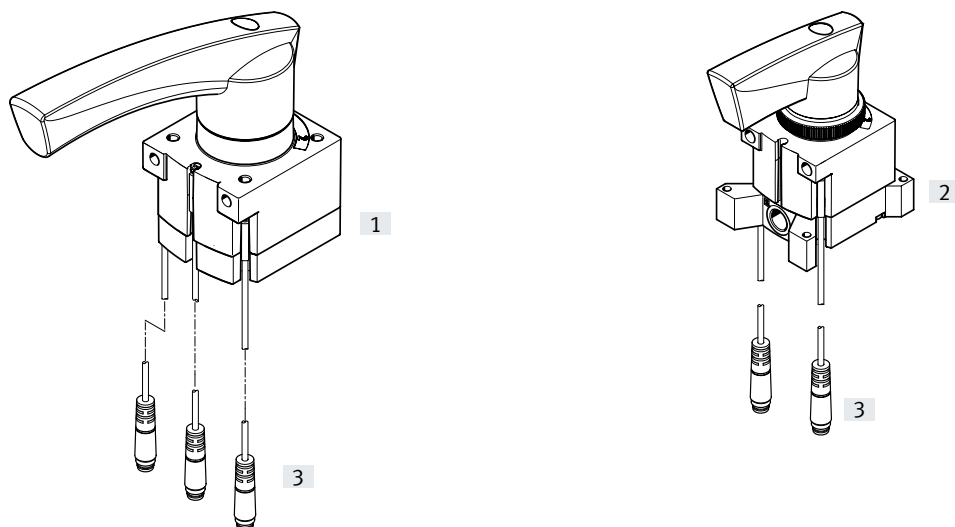


| Einzelteile und Zubehör                  | Kurzbeschreibung   | → Seite/Internet |
|--|--|------------------|
| [1] Steuerschieber VHER                  | Anschlussgröße 1/8 NPT, 1/4 NPT, 1/2 NPT (pneumatische Anschlüsse seitlich)  | 7                |
| [2] Schalttafel                          | nicht im Lieferumfang enthalten  | -                |
| [3] Befestigungsschrauben <sup>1)</sup>  | nicht im Lieferumfang enthalten  | -                |
| [4] Näherungsschalter SM...-10-...-L-... | nicht im Lieferumfang enthalten (elektrischer Anschluss, Abgang längsseitig) | 17               |
| [5] Steuerschieber VHER                  | Anschlussgröße 1/8 NPT, 1/4 NPT, 1/2 NPT (pneumatische Anschlüsse unten)     | 7                |
| [6] Rändelmutter                         | Schalttafelbefestigung   | -                |
| [7] Betätigungshebel                     | klein, Metall  | -                |
| [8] Betätigungshebel                     | groß, Metall   | -                |

1) Konstruktiv bedingt kann nicht jeder Steuerschieber VHER hebelseitig mit Befestigungsschrauben an einer Schalttafel verschraubt werden.

## Peripherieübersicht

### Montierte Ventile mit Zubehör



| Einzelteile und Zubehör                  | Kurzbeschreibung  | → Seite/Internet |
|--|---|------------------|
| [1] Steuerschieber VHER                  | Anschlussgröße 1/8 NPT, 1/4 NPT, 1/2 NPT mit Metallhebel (pneumatische Anschlüsse unten)    | 7                |
| [2] Steuerschieber VHER                  | Anschlussgröße 1/8 NPT, 1/4 NPT, 1/2 NPT mit Metallhebel (pneumatische Anschlüsse seitlich) | 7                |
| [3] Näherungsschalter SM...-10-...-L-... | nicht im Lieferumfang enthalten (elektrischer Anschluss, Abgang längsseitig)                | 17               |

#### Hinweis




Konstruktiv bedingt kann nicht jeder Steuerschieber VHER hebelseitig mit Befestigungsschrauben an einer Schalttafel verschraubt werden.

## Typenschlüssel

|             |   |  |
|-------------|---|--|
| 001         | Baureihe  |  |
| <b>VHER</b> | Steuerschieber mit Raste                            |  |
| 002         | Ausführung Produkt                                  |  |
|             | Standard  |  |
| 003         | Betätigungsart                                      |  |
| <b>H</b>    | Handhebel, oben                                     |  |
| 004         | Ventilfunktion                                      |  |
| <b>B43C</b> | 4/3-Wegeventil, rastend, Mittelstellung geschlossen |  |
| <b>B43E</b> | 4/3-Wegeventil, rastend, Mittelstellung offen       |  |

|            |                         |  |
|------------|-------------------------|--|
| 005        | Strömungsrichtung       |  |
|            | Standard                |  |
| 006        | Anschlussrichtung       |  |
|            | Seitlich                |  |
| <b>B</b>   | Unten                   |  |
| 007        | Pneumatischer Anschluss |  |
| <b>N18</b> | 1/8 NPT                 |  |
| <b>N14</b> | 1/4 NPT                 |  |
| <b>N12</b> | 1/2 NPT                 |  |

## Datenblatt

-  Durchfluss  
600 ... 3800 l/min
-  Druck  
-0,95 ... +10 bar
-  Temperaturbereich  
-20 ... +80 °C



### Allgemeine Technische Daten

| Anschlussgröße                     |                            | 1/8 NPT   | 1/4 NPT | 1/2 NPT |   |
|------------------------------------|----------------------------|---|---------|---------|---|
| Ventilfunktion                     |                            | 4/3, rastend, Mittelstellung geschlossen oder entlüftet |         |         |   |
| Konstruktiver Aufbau               |                            | Drehschieber  |         |         |   |
| Dichtprinzip                       |                            | hart  |         |         |   |
| Befestigungsart                    |                            | wahlweise Fronttafeleinbau oder mit Durchgangsbohrungen |         |         |   |
| Steuerart                          |                            | direkt  |         |         |   |
| Betätigungsart                     |                            | manuell   |         |         |   |
| Betätigungshebel (demontierbar)    |                            | Metall  |         |         |   |
| Betätigungssicherung               |                            | keine   |         |         |   |
| Schaltstellungsanzeige             |                            | mit Zubehör   |         |         |   |
| Einbaulage                         |                            | beliebig  |         |         |   |
| Strömungsrichtung                  |                            | nicht reversibel  |         |         |   |
| Überschneidungsfrei                |                            | ja  |         |         |   |
| Abluftfunktion                     |                            | drosselbar  |         |         |   |
| Normalnenndurchfluss               | Anschluss seitlich [l/min] | 600   | 1150    | 3200    |   |
|                                    | Anschluss unten [l/min]    | 800   | 1500    | 3800    |   |
| Nennweite                          | [mm]                       | 6   | 8       | 12      |   |
| Pneumatischer Anschluss 1, 2, 3, 4 |                            | 1/8 NPT   | 1/4 NPT | 1/2 NPT |   |
| Betätigungsmoment bei 6 bar        |                            | [Nm]  | 0,9     | 2       | 5 |

### Betriebs- und Umweltbedingungen

| Anschlussgröße                            |       | 1/8 NPT  | 1/4 NPT | 1/2 NPT |
|---|-------|--|---------|---------|
| Betriebsmedium                            |       | Druckluft nach ISO 8573-1:2010 [7:4:4]                     |         |         |
| Hinweis zum Betriebs-/Steuermedium        |       | geölter Betrieb möglich (im weiteren Betrieb erforderlich) |         |         |
| Betriebsdruck                             | [bar] | 0 ... 10 (Vakuum ist nur an Anschluss 3 zulässig)          |         |         |
| Umgebungstemperatur                       | [°C]  | -20 ... +80  |         |         |
| Mediumtemperatur                          | [°C]  | -20 ... +80  |         |         |
| Korrosionsbeständigkeit KBK <sup>1)</sup> |       | 2  |         |         |

- 1) Korrosionsbeständigkeitsklasse KBK 2 nach Festo Norm FN 940070  
Mäßige Korrosionsbeanspruchung. Innenraumanwendung bei der Kondensation auftreten darf. Außenliegende sichtbare Teile mit vorrangig dekorativer Anforderung an die Oberfläche, die in direktem Kontakt zur umgebenden industrietypischen Atmosphäre stehen.

### Näherungsschalter für Schaltstellungsanzeige

| Anschlussgröße | Anschlussrichtung | Typ               |
|----------------|-------------------|-------------------|
|                |                   | SME-10-... -L-... |
| 1/8 NPT        | unten             | ■                 |
|                | seitlich          | -                 |
| 1/4 NPT        | unten             | ■                 |
|                | seitlich          | -                 |
| 1/2 NPT        | unten             | ■                 |
|                | seitlich          | -                 |

## Datenblatt


### Betrieb mit unterschiedlichen Drücken

#### Vakuumbetrieb

Bei den VHER-B43-Ventilen ist die Strömungsrichtung klar definiert und kann nicht umgekehrt werden.


Vakuum darf nur an Anschluss 3 angeschlossen werden, damit die Strömungsrichtung eingehalten wird.

Vakuumbetrieb an Anschluss 3: -0,95 ... 0 bar

 **Hinweis**

Ventilen muss im Vakuumbetrieb ein Filter vorgeschaltet werden. Damit wird vermieden, dass angesaugte Fremdkörper in das Ventil eindringen können (z.B. beim Betrieb eines Saugers).

Bei Vakuumbetrieb ändert sich die Ventil-Funktion von entlüftet (VHER-...-B43E-...) in belüftet (VHER-...-B43U-...) und umgekehrt.

 **Hinweis**

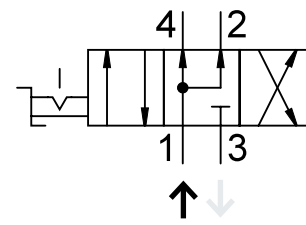
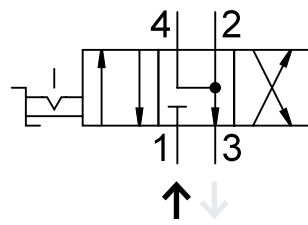
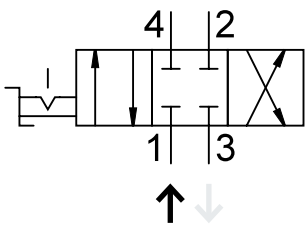
An Anschluss 1 darf kein Vakuum angeschlossen werden.

Bei Vakuumbetrieb:  
Mittelstellung geschlossen  
(VHER-...-B43C-...)

Bei Vakuumbetrieb:  
Mittelstellung belüftet  
(VHER-...-B43U-...)

Bei Vakuumbetrieb:  
Mittelstellung entlüftet  
(VHER-...-B43E-...)

Anschlüsse bei Vakuum:



- Vakuum wird durch Anschließen von Vakuumerzeuger an Anschluss 3 erzeugt
- Entlüftung (bzw. Belüftung) erfolgt über Anschluss 1
- Vakuumbetrieb (z.B. Sauger) erfolgt an Anschluss 2 (bzw. 4)

(Bei Normalbetrieb: Mittelstellung geschlossen VHER-...-B43C-...)

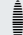
(Bei Normalbetrieb: Mittelstellung entlüftet VHER-...-B43E-...)

(Bei Normalbetrieb: Mittelstellung belüftet VHER-...-B43U-...)

#### Zweidruck-Betrieb

Die VHER-B43-Ventile sind für Zweidruck-Betrieb geeignet.

Konstruktionsbedingt ist darauf zu achten, dass die Druckluft nur an Anschluss 1 und 3 angelegt werden darf.

 **Hinweis**

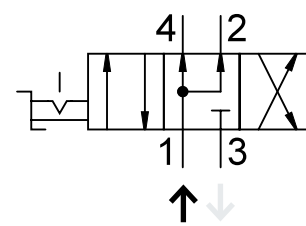
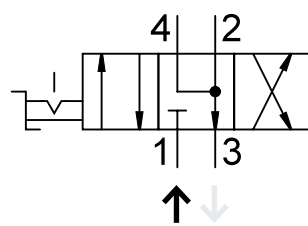
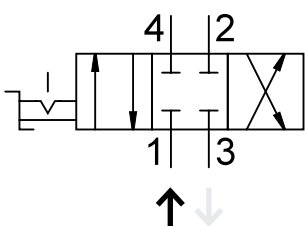
Beim Zweidruck-Betrieb muss der höhere Druck immer an Anschluss 1 anliegen.

Mittelstellung geschlossen  
VHER-...-B43C-...

Mittelstellung entlüftet  
VHER-...-B43E-...

Mittelstellung belüftet  
VHER-...-B43U-...

Anschlüsse bei Zweidruck-Betrieb:



- Druckluftanschluss: Anschluss 1 (hoher Druck)
- Druckluftanschluss: Anschluss 3 (niederer Druck)

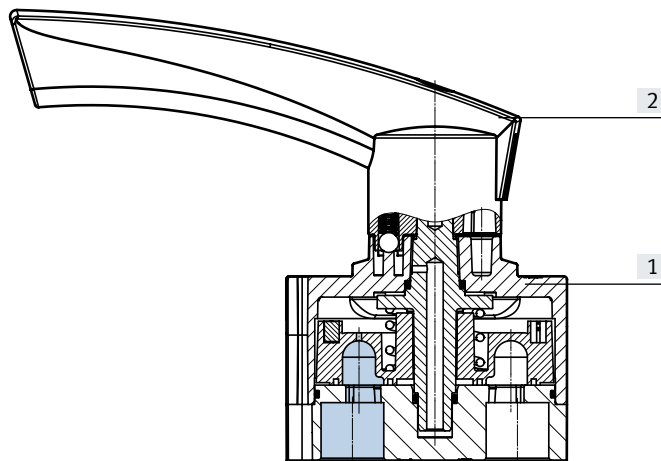
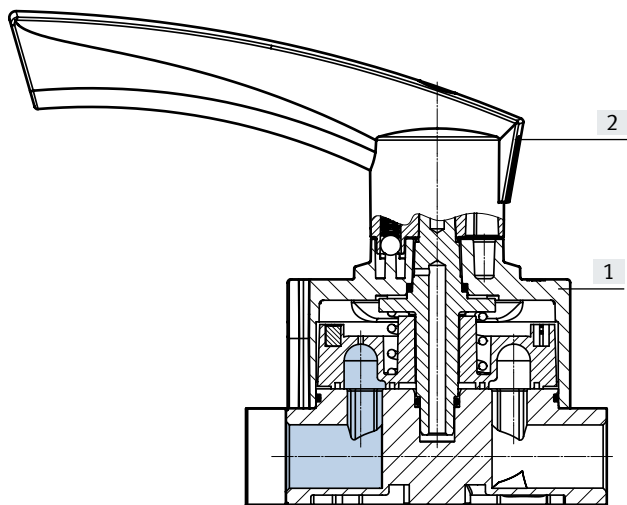


## Datenblatt

### Funktionsschnitt

Steuerschieber VHER-H-B43-...

Steuerschieber VHER-H-B43...-B-...



### Werkstoffe

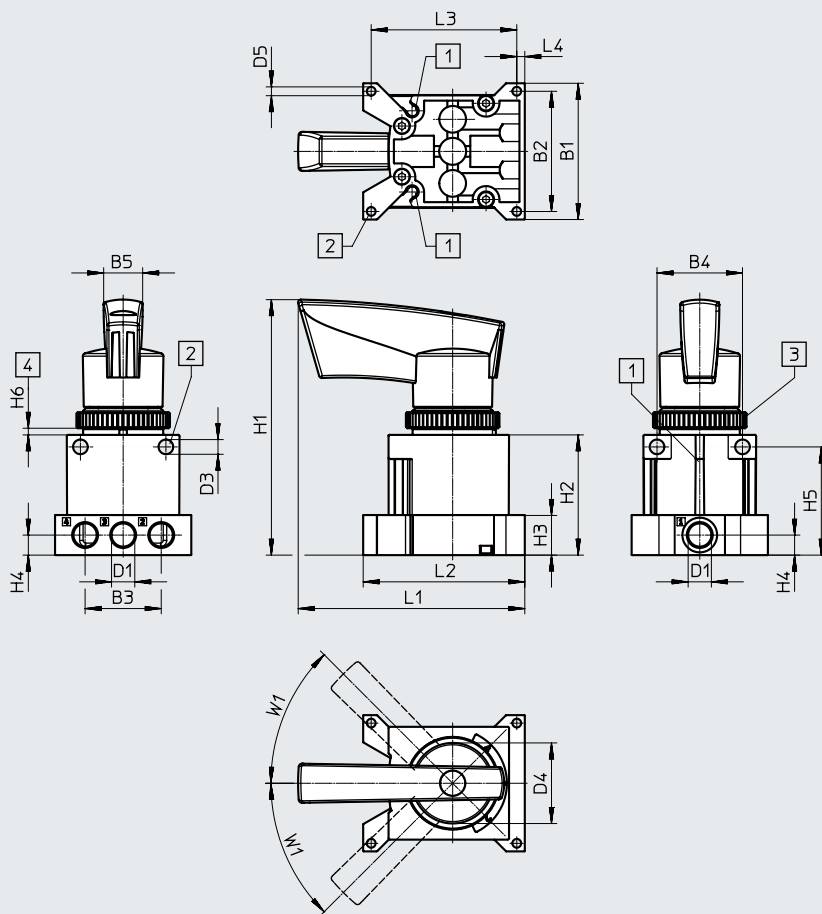
|     |                   |                              |
|-----|-------------------|------------------------------|
| [1] | Gehäuse           | Aluminium-Druckguss          |
| [2] | Betätigungshebel  | Metall (Aluminium-Druckguss) |
| -   | Dichtungen        | NBR                          |
| -   | Werkstoff-Hinweis | RoHS konform                 |
| -   | Werkstoff-Hinweis | Kupfer- und PTFE-frei        |

Datenblatt

**Abmessungen**

Download CAD-Daten → [www.festo.com](http://www.festo.com)

Pneumatischer Anschluss 1/8 NPT, seitlich



[1] Nut für Näherungsschalter  
SM...-10...

[2] Befestigungsbohrung

[3] Rändelmutter M30

[4] Schalttafel/Panel

| Typ               | B1 | B2 | B3   | B4 | B5   | D1      | D3<br>∅ | D4<br>∅ | D5<br>∅ |
|-------------------|----|----|------|----|------|---------|---------|---------|---------|
| VHER-H-B43...-N18 | 51 | 45 | 28,5 | 32 | 14,6 | 1/8 NPT | 5,5     | 30,2    | 3,3     |

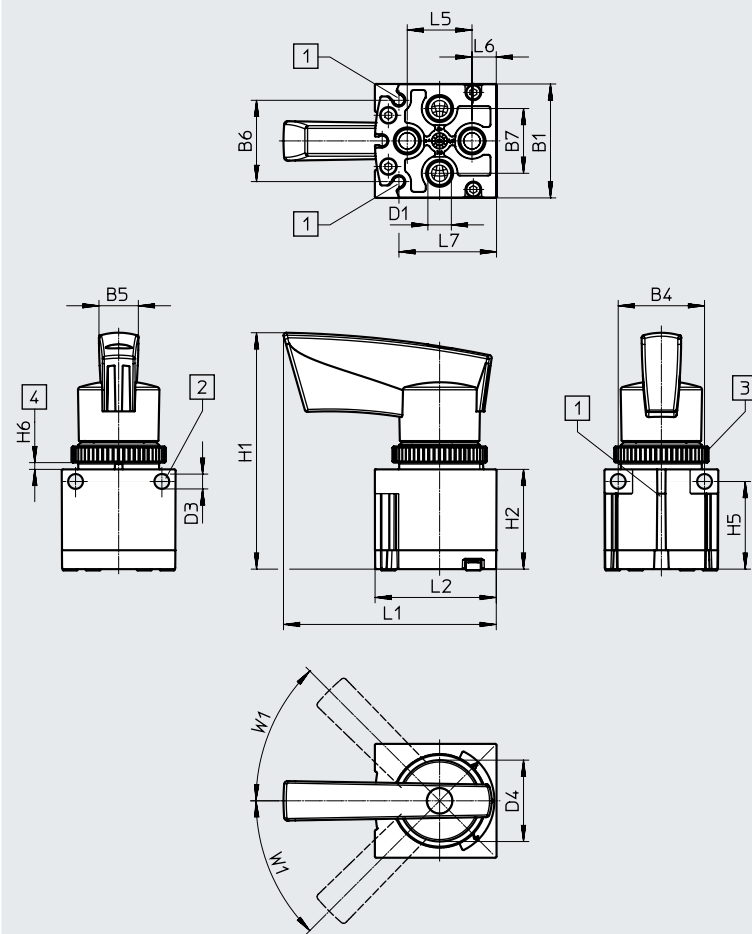
| Typ               | H1   | H2 | H3 | H4  | H5   | H6   |      | L1   | L2   | L3   | L4 | W1  |
|-------------------|------|----|----|-----|------|------|------|------|------|------|----|-----|
|                   |      |    |    |     |      | min. | max. |      |      |      |    |     |
| VHER-H-B43...-N18 | 95,6 | 45 | 15 | 7,5 | 40,5 | 2    | 4    | 84,9 | 60,5 | 54,5 | 3  | 45° |

# Datenblatt

## Abmessungen

Download CAD-Daten → [www.festo.com](http://www.festo.com)

Pneumatischer Anschluss 1/8 NPT, unten



- [1] Nut für Näherungsschalter SM...-10...
- [2] Befestigungsbohrung
- [3] Rändelmutter M30
- [4] Schalttafel/Panel

| Typ                 | B1   | B4 | B5   | B6   | B7 | D1      | D3<br>∅ | D4<br>∅ |
|---------------------|------|----|------|------|----|---------|---------|---------|
| VHER-H-B43...-B-N18 | 42,2 | 32 | 14,6 | 30,4 | 24 | 1/8 NPT | 5,5     | 30,2    |

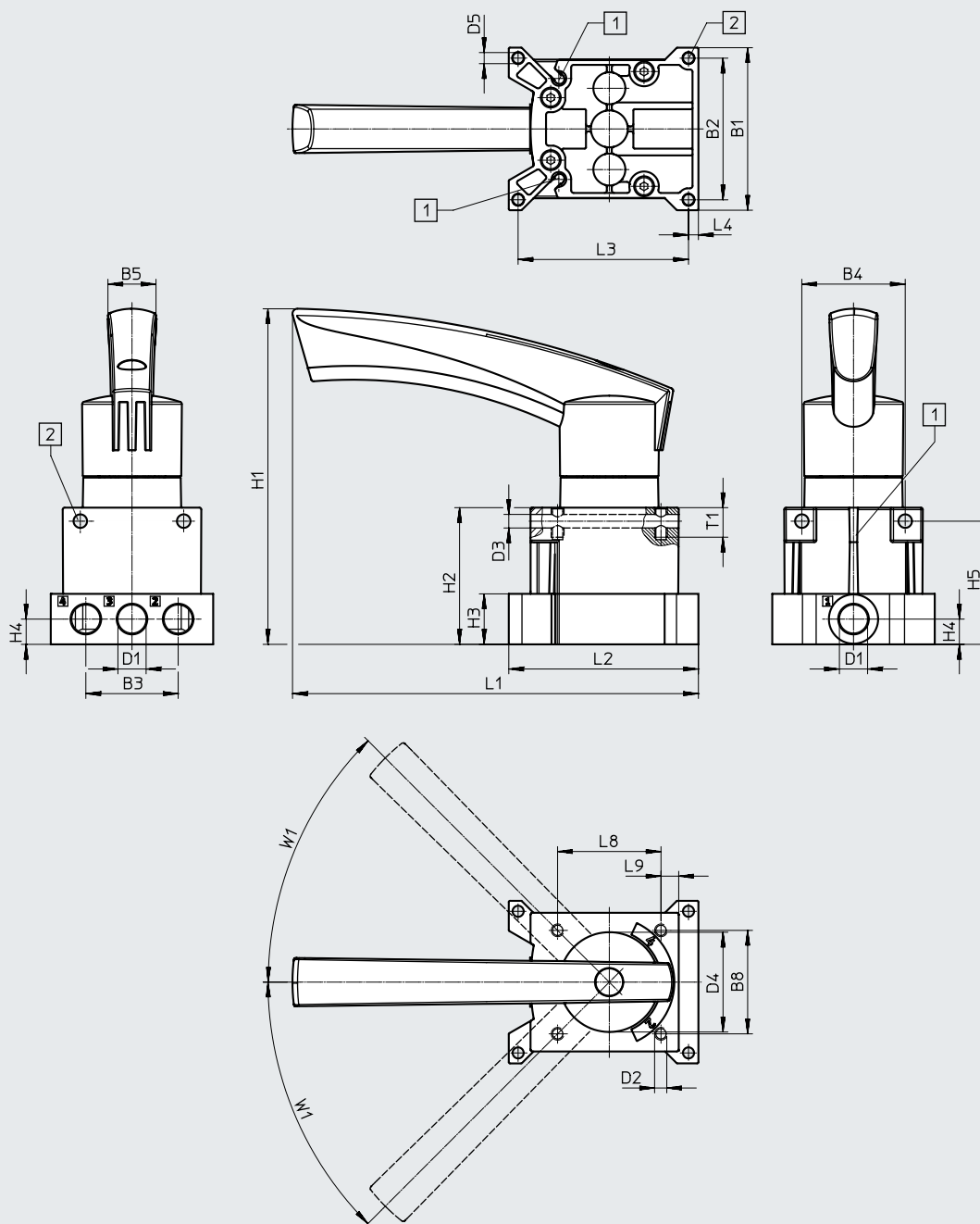
| Typ                 | H1   | H2 | H5   | H6   |      | L1   | L2   | L5 | L6 | L7   | W1  |
|---------------------|------|----|------|------|------|------|------|----|----|------|-----|
|                     |      |    |      | min. | max. |      |      |    |    |      |     |
| VHER-H-B43...-B-N18 | 87,6 | 37 | 32,5 | 2    | 4    | 78,6 | 44,9 | 24 | 9  | 36,2 | 45° |

## Datenblatt

### Abmessungen

Download CAD-Daten → [www.festo.com](http://www.festo.com)

Pneumatischer Anschluss 1/4 NPT, seitlich



[1] Nut für Näherungsschalter  
SM...-10...

[2] Befestigungsbohrung

| Typ               | B1 | B2   | B3   | B4 | B5   | B8 | D1      | D2 | D3<br>∅ | D4<br>∅ | D5<br>∅ |
|-------------------|----|------|------|----|------|----|---------|----|---------|---------|---------|
| VHER-H-B43...-N14 | 66 | 57,5 | 37,5 | 42 | 19,5 | 42 | 1/4 NPT | M5 | 5,5     | 40,5    | 4,5     |

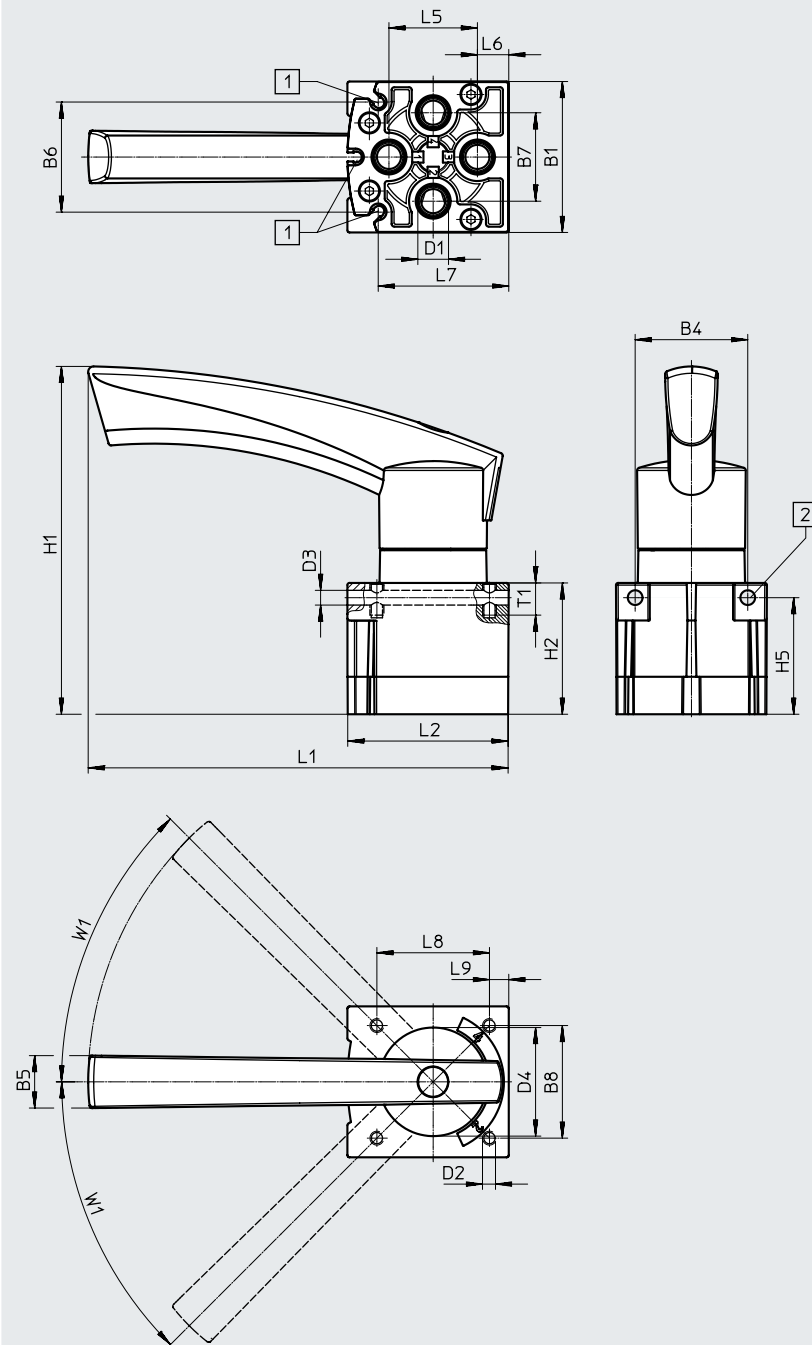
| Typ               | H1    | H2   | H3   | H4   | H5 | L1    | L2 | L3   | L4 | L8 | L9  | T1 | W1  |
|-------------------|-------|------|------|------|----|-------|----|------|----|----|-----|----|-----|
| VHER-H-B43...-N14 | 136,3 | 55,5 | 20,5 | 10,3 | 50 | 164,8 | 77 | 69,2 | 4  | 42 | 7,2 | 12 | 45° |

# Datenblatt

## Abmessungen

Download CAD-Daten → [www.festo.com](http://www.festo.com)

Pneumatischer Anschluss 1/4 NPT, unten



[1] Nut für Näherungsschalter  
SM...-10...

[2] Befestigungsbohrung

| Typ                 | B1   | B4 | B5   | B6   | B7 | B8 | D1      | D2 | D3<br>∅ | D4<br>∅ |
|---------------------|------|----|------|------|----|----|---------|----|---------|---------|
| VHER-H-B43...-B-N14 | 56,3 | 42 | 19,5 | 40,4 | 33 | 42 | 1/4 NPT | M5 | 5,5     | 40,5    |

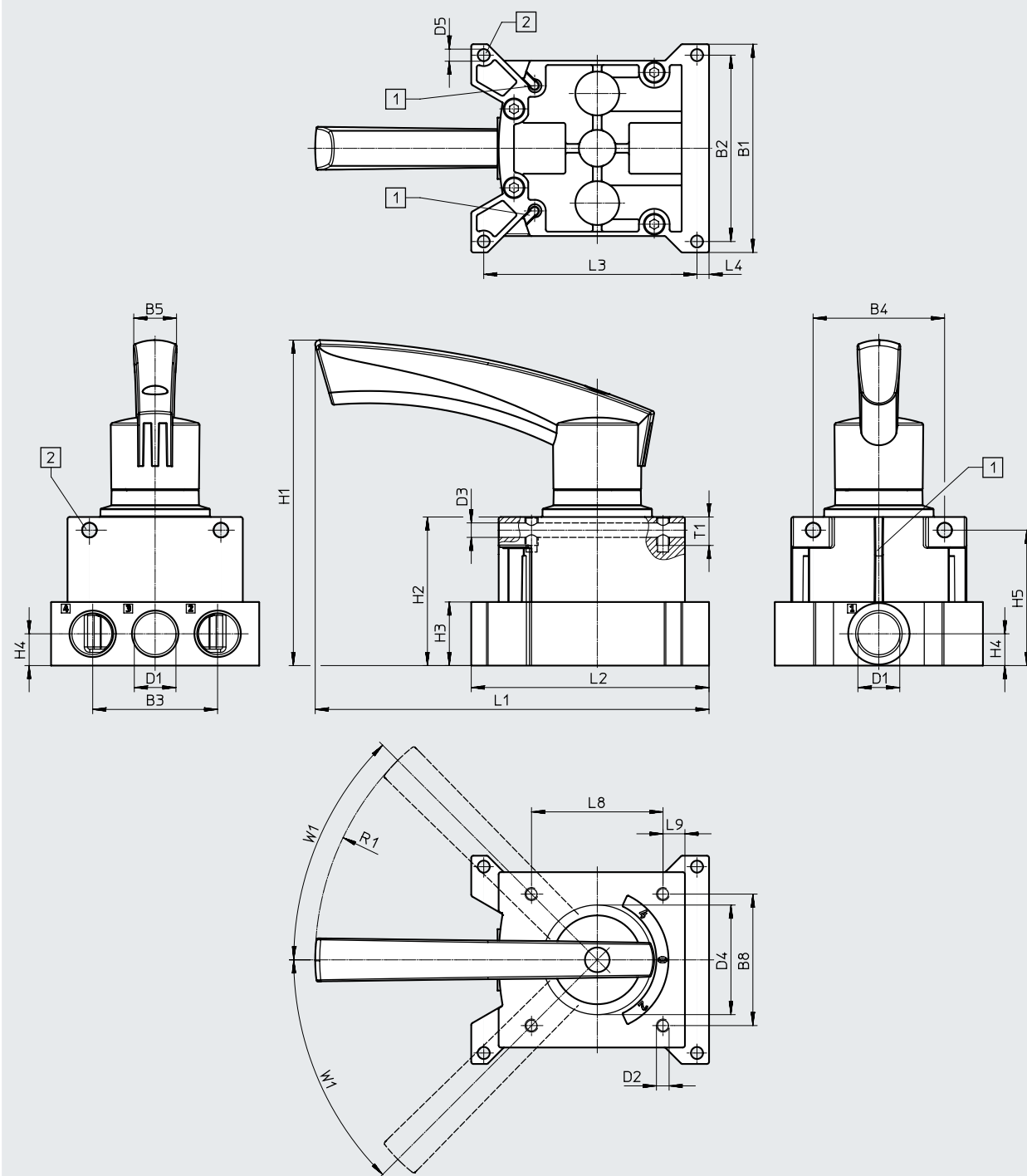
| Typ                 | H1    | H2 | H5   | L1    | L2   | L5 | L6 | L7   | L8 | T1 | W1  |
|---------------------|-------|----|------|-------|------|----|----|------|----|----|-----|
| VHER-H-B43...-B-N14 | 129,8 | 49 | 43,5 | 156,6 | 59,8 | 33 | 11 | 48,2 | 42 | 12 | 45° |

Datenblatt

Abmessungen

Download CAD-Daten → [www.festo.com](http://www.festo.com)

Pneumatischer Anschluss 1/2 NPT, seitlich



[1] Nut für Näherungsschalter SM...-10...

[2] Befestigungsbohrung

| Typ                | B1 | B2 | B3 | B4 | B5   | B8 | D1      | D2 | D3<br>∅ | D4<br>∅ | D5<br>∅ |
|--------------------|----|----|----|----|------|----|---------|----|---------|---------|---------|
| VHER-H-B43-...-N12 | 95 | 85 | 57 | 60 | 19,5 | 60 | 1/2 NPT | M5 | 6,6     | 51      | 5,5     |

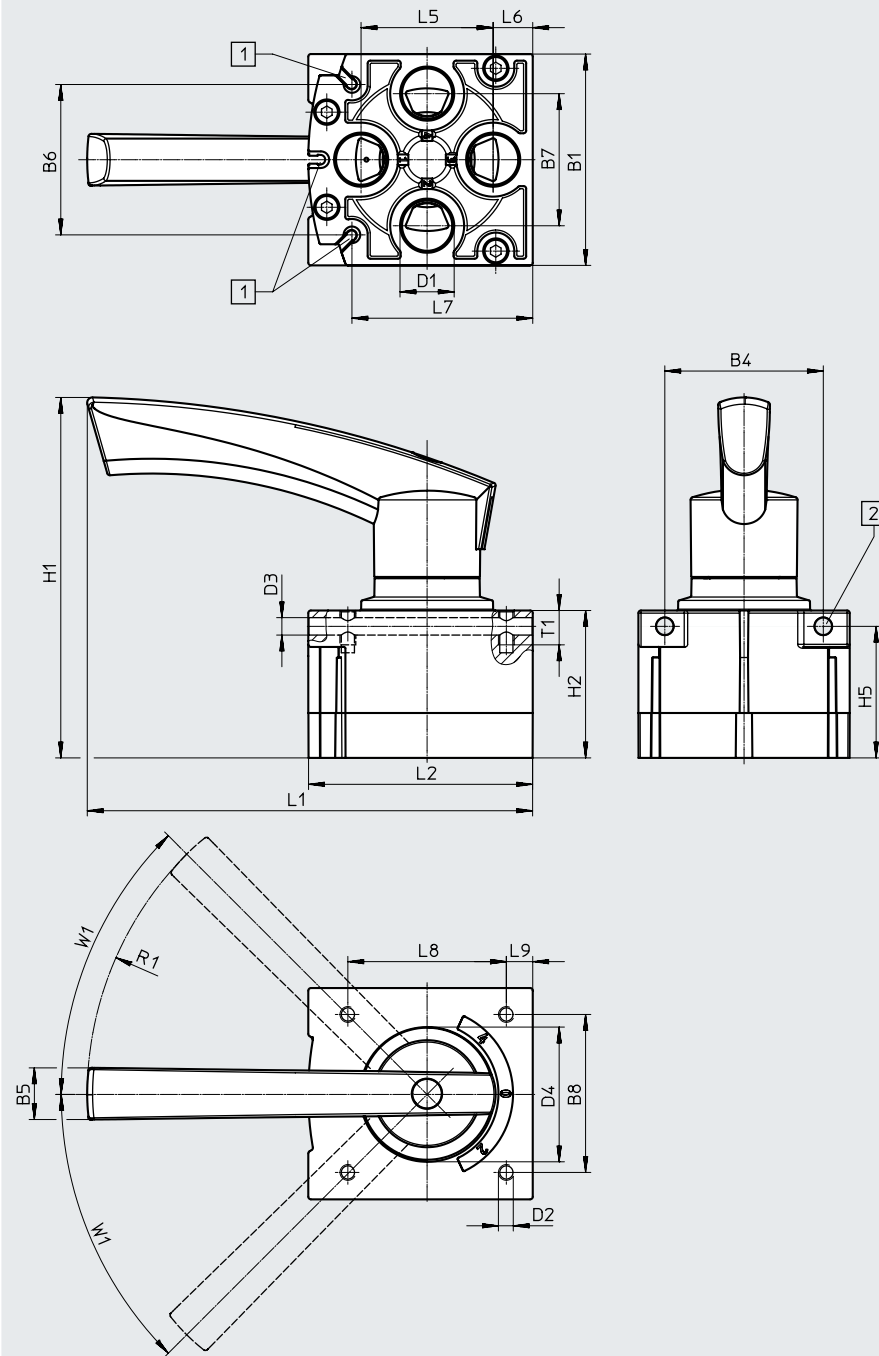
| Typ                | H1  | H2 | H3 | H4   | H5   | L1  | L2    | L3   | L4  | L8 | L9 | R1  | T1 | W1  |
|--------------------|-----|----|----|------|------|-----|-------|------|-----|----|----|-----|----|-----|
| VHER-H-B43-...-N12 | 149 | 68 | 29 | 14,5 | 61,8 | 180 | 108,8 | 97,3 | 5,5 | 60 | 10 | 128 | 13 | 45° |

# Datenblatt

## Abmessungen

Download CAD-Daten → [www.festo.com](http://www.festo.com)

Pneumatischer Anschluss 1/2 NPT, unten



[1] Nut für Näherungsschalter SM...-10...      [2] Befestigungsbohrung

| Typ                  | B1 | B4 | B5   | B6   | B7 | B8 | D1      | D2 | D3<br>∅ | D4<br>∅ |
|----------------------|----|----|------|------|----|----|---------|----|---------|---------|
| VHER-H-B43-...-B-N12 | 80 | 60 | 19,5 | 56,9 | 50 | 60 | 1/2 NPT | M5 | 6,6     | 51      |

| Typ                  | H1    | H2   | H5   | L1    | L2   | L5 | L6 | L7   | L8 | L9 | R1  | T1 | W1  |
|----------------------|-------|------|------|-------|------|----|----|------|----|----|-----|----|-----|
| VHER-H-B43-...-B-N12 | 136,5 | 55,8 | 49,8 | 168,8 | 84,8 | 50 | 15 | 68,5 | 60 | 10 | 128 | 13 | 45° |

## Bestellangaben

| Bestellangaben – Steuerschieber    |                            |                         |             |             |           |                   |
|------------------------------------|----------------------------|-------------------------|-------------|-------------|-----------|-------------------|
| Schaltzeichen                      | Beschreibung               | Pneumatischer Anschluss | Breite [mm] | Gewicht [g] | Teile-Nr. | Typ               |
| <b>4/3-Wegeventil<sup>1)</sup></b> |                            |                         |             |             |           |                   |
|                                    | Mittelstellung geschlossen | unten                   | 42          | 220         | 3488213   | VHER-H-B43C-B-N18 |
|                                    |                            |                         | 56          | 510         | 3520389   | VHER-H-B43C-B-N14 |
|                                    |                            |                         | 80          | 860         | 3192086   | VHER-H-B43C-B-N12 |
|                                    |                            | seitlich                | 51          | 260         | 3488212   | VHER-H-B43C-N18   |
|                                    |                            |                         | 66          | 560         | 3520365   | VHER-H-B43C-N14   |
|                                    |                            |                         | 95          | 1010        | 3192085   | VHER-H-B43C-N12   |
|                                    | Mittelstellung entlüftet   | unten                   | 80          | 860         | 3192088   | VHER-H-B43E-B-N12 |
|                                    |                            | seitlich                | 95          | 1010        | 3192087   | VHER-H-B43E-N12   |

1) Der Steuerschieber kann durch Verschließen von Anschluss 2 als 3/3-Wegeventil verwendet werden.


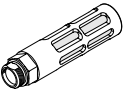

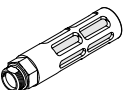
| Bestellangaben – Steckverschraubungen                   |           |  |                        |           |                 |                  |
|---|-----------|--|------------------------|-----------|-----------------|------------------|
| Beschreibung  | Anschluss |  |                        | Teile-Nr. | Typ             | PE <sup>1)</sup> |
| <b>Pneumatischer Anschluss: unten Außensechskant</b>    |           |  |                        |           |                 |                  |
|   | 1/8 NPT   | NPT-Gewinde mit Dichtring für (kurze Ausführung) | Schlauchaußen-ø 1/8 "  | 533270    | QBM-1/8-1/8-U   | 10               |
|   |           |  | Schlauchaußen-ø 5/32 " | 572305    | QBM-1/8-5/32-U  | 10               |
|   | 1/8 NPT   | NPT-Gewinde mit Dichtring für                    | Schlauchaußen-ø 5/32 " | 533271    | QB-1/8-5/32-U   | 10               |
|   | 1/4 NPT   | NPT-Gewinde mit Dichtring für                    | Schlauchaußen-ø 1/4 "  | 533276    | QB-1/4-1/4-U    | 10               |
|   |           |  | Schlauchaußen-ø 5/32 " | 567772    | QB-1/4-5/32-U   | 10               |
|   |           |  | Schlauchaußen-ø 3/16 " | 533275    | QB-1/4-3/16-U   | 10               |
|   |           |  | Schlauchaußen-ø 5/16 " | 533277    | QB-1/4-5/16-U   | 10               |
|   | 1/2 NPT   | Außengewinde mit Außensechskant für              | Schlauchaußen-ø 3/8 "  | 533283    | QB-1/2-3/8-U    | 5                |
|   |           |  | Schlauchaußen-ø 1/2 "  | 533284    | QB-1/2-1/2-U    | 5                |
| <b>Pneumatischer Anschluss: unten Innensechskant</b>    |           |  |                        |           |                 |                  |
|   | 1/8 NPT   | NPT-Gewinde mit Dichtring für                    | Schlauchaußen-ø 5/16 " | 572319    | QB-1/8-5/16-I-U | 10               |
|   |           |  | Schlauchaußen-ø 1/4 "  | 572318    | QB-1/8-1/4-I-U  | 10               |
|   |           |  | Schlauchaußen-ø 5/32 " | 572317    | QB-1/8-5/32-I-U | 10               |
|   |           |  | Schlauchaußen-ø 3/16 " | 572315    | QB-1/8-3/16-I-U | 10               |
|   | 1/4 NPT   | NPT-Gewinde mit Dichtring für (kurze Ausführung) | Schlauchaußen-ø 1/8 "  | 572306    | QBM-1/4-1/8-U   | 10               |
|   | 1/4 NPT   | NPT-Gewinde mit Dichtring für                    | Schlauchaußen-ø 1/4 "  | 572320    | QB-1/4-1/4-I-U  | 10               |
|   |           |  | Schlauchaußen-ø 5/16 " | 572321    | QB-1/4-5/16-I-U | 10               |
|   |           |  | Schlauchaußen-ø 3/8 "  | 572322    | QB-1/4-3/8-I-U  | 10               |
|   | 1/2 NPT   | NPT-Gewinde mit Dichtring für                    | Schlauchaußen-ø 1/2 "  | 572326    | QB-1/2-1/2-I-U  | 5                |
| <b>Pneumatischer Anschluss: seitlich Innensechskant</b> |           |  |                        |           |                 |                  |
|   | 1/8 NPT   | NPT-Gewinde mit Dichtring für                    | Schlauchaußen-ø 1/4 "  | 572318    | QB-1/8-1/4-I-U  | 10               |
|   |           |  | Schlauchaußen-ø 5/32 " | 572317    | QB-1/8-5/32-I-U | 10               |
|   | 1/4 NPT   | NPT-Gewinde mit Dichtring für                    | Schlauchaußen-ø 1/4 "  | 572320    | QB-1/4-1/4-I-U  | 10               |
|   |           |  | Schlauchaußen-ø 5/16 " | 572321    | QB-1/4-5/16-I-U | 10               |
|   |           |  | Schlauchaußen-ø 3/8 "  | 572322    | QB-1/4-3/8-I-U  | 10               |
|   | 1/2 NPT   | NPT-Gewinde mit Dichtring für                    | Schlauchaußen-ø 1/2 "  | 572326    | QB-1/2-1/2-I-U  | 5                |

1) Packungseinheit in Stück



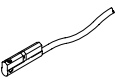
## Zubehör

### Bestellangaben – Schalldämpfer

| Beschreibung  | Anschluss | Material                |                |                     | Teile-Nr.    | Typ                | PE <sup>1)</sup> |
|---|-----------|-------------------------|----------------|---------------------|--------------|--------------------|------------------|
|   |           | Einschraubzapfen        | Dämpfereinsatz | Gehäuse             |              |                    |                  |
| <b>Pneumatischer Anschluss: unten</b>   |           |                         |                |                     |              |                    |                  |
|  | 1/8 NPT   | Aluminium-Knetlegierung | PE             | Aluminium-Druckguss | <b>12638</b> | <b>U-1/8-B-NPT</b> | 1                |
|   | 1/4 NPT   | Aluminium-Knetlegierung | PE             | Aluminium-Druckguss | <b>12639</b> | <b>U-1/4-B-NPT</b> | 1                |
|  | 1/2 NPT   | Aluminium-Knetlegierung | PE             | Aluminium-Druckguss | <b>12741</b> | <b>U-1/2-B-NPT</b> | 1                |
| <b>Pneumatischer Anschluss: seitlich</b>  |           |                         |                |                     |              |                    |                  |
|  | 1/8 NPT   | Aluminium-Knetlegierung | PE             | Aluminium-Druckguss | <b>12638</b> | <b>U-1/8-B-NPT</b> | 1                |
|   | 1/4 NPT   | Aluminium-Knetlegierung | PE             | Aluminium-Druckguss | <b>12639</b> | <b>U-1/4-B-NPT</b> | 1                |
|  | 1/2 NPT   | Aluminium-Knetlegierung | PE             | Aluminium-Druckguss | <b>12741</b> | <b>U-1/2-B-NPT</b> | 1                |

1) Packungseinheit in Stück

### Bestellangaben – Näherungsschalter

|   | Abgangs-<br>richtung<br>Anschluss | Messprinzip     | Schaltausgang           | Elektrischer Anschluss | Kabel-<br>länge<br>[m] | Teile-Nr.     | Typ                     | PE <sup>1)</sup> |
|---|-----------------------------------|-----------------|-------------------------|------------------------|------------------------|---------------|-------------------------|------------------|
|   |                                   |                 |                         |                        |                        |               |                         |                  |
|  | längs                             | magnetisch Reed | kontaktbehaftet bipolar | Kabel, 3-adrig         | 2,5                    | <b>173210</b> | <b>SME-10-KL-LED-24</b> | 1                |
|   |                                   |                 |                         | Stecker M8x1, 3-polig  | 0,3                    | <b>173212</b> | <b>SME-10-SL-LED-24</b> | 1                |

1) Packungseinheit in Stück

### Bestellangaben – Blindstopfen

|   | Beschreibung                  | Anschluss | Teile-Nr.     | Typ              | PE <sup>1)</sup> |
|---|-------------------------------|-----------|---------------|------------------|------------------|
|   |                               |           |               |                  |                  |
|  | mit Dichtring, Innensechskant | 1/8 NPT   | <b>173985</b> | <b>B-1/8-NPT</b> | 1                |
|   |                               | 1/4 NPT   | <b>174165</b> | <b>B-1/4-NPT</b> | 1                |
|   |                               | 1/2 NPT   | <b>31785</b>  | <b>B-1/2-NPT</b> | 1                |

1) Packungseinheit in Stück