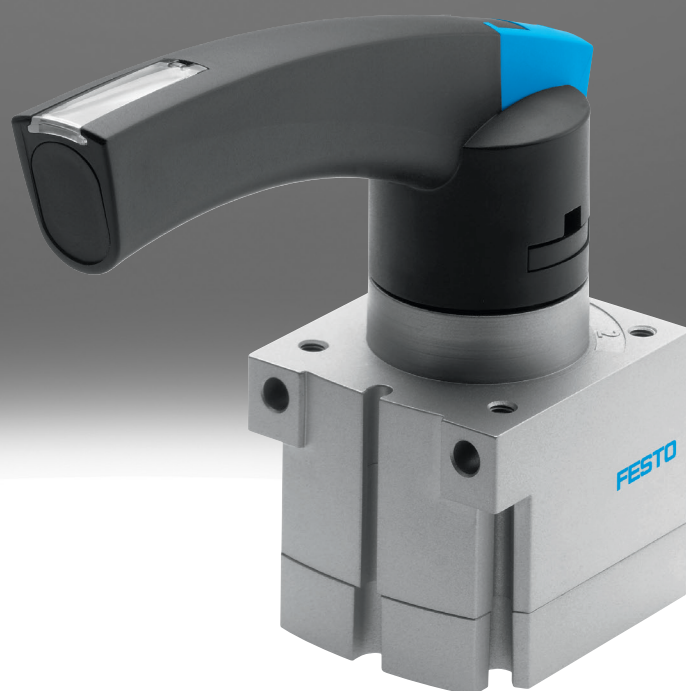


Steuerschieber, metrisch VHER

FESTO



Merkmale

Auf einen Blick

Leistungsstark:

- Durchfluss 170 ... 3800 l/min

Variabel:

- Anschluss M5, G1/8, G1/4, G1/2
- 3/3-Wegeventil; Die Steuerschieber VHER können durch Verschließen von Anschluss 2 als 3/3-Wegeventil verwendet werden

Praxisorientiert:

- Mit diesen Ventilen können einfachwirkende Zylinder (3/3-Wegeventil) oder doppeltwirkende Zylinder innerhalb des Hubbereiches angehalten werden.
- Bei Mittelstellung geschlossen bewegt sich der Kolben des Antriebs so lange bis die Kräfte im Gleichgewicht sind.
- Bei Mittelstellung entlüftend kann der Kolben manuell bewegt werden, nur die Reibkräfte müssen überwunden werden.
- Bei Mittelstellung belüftend liegt an Anschluss 2 und 4 der gleiche Druck an. Der Kolben wird (bei gleichen Flächen) nicht bewegt.

Betrieb mit unterschiedlichen Drücken (Vakuumbetrieb):

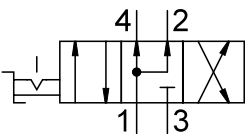
- Bei den VHER-B43-Ventilen ist die Strömungsrichtung klar definiert und kann nicht umgekehrt werden. Vakuum darf nur an Anschluss 3 angeschlossen werden, damit die Strömungsrichtung eingehalten wird. Vakuumbetrieb an Anschluss 3: -0,95 ... 0 bar
- Bei Vakuumbetrieb ändert sich die Ventil-Funktion von entlüftet (VHER-...-B43E-...) in belüftet (VHER-...-B43U-...) und umgekehrt.
- Hinweis: Ventilen muss im Vakuumbetrieb ein Filter vorgeschaltet werden. Damit wird vermieden, dass angesaugte Fremdkörper in das Ventil eindringen können (z.B. beim Betrieb eines Saugers).
- Hinweis: An Anschluss 1 darf kein Vakuum angeschlossen werden.

Zweidruck-Betrieb:

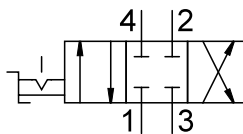
- Die VHER-B43-Ventile sind für Zweidruck-Betrieb geeignet. Konstruktionsbedingt ist darauf zu achten, dass die Druckluft nur an Anschluss 1 und 3 angelegt werden darf.
- Hinweis: Beim Zweidruck-Betrieb muss der höhere Druck immer an Anschluss 1 anliegen.

Ventilfunktion

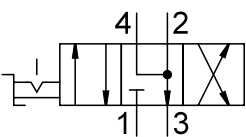
[B43U] 4/3-Wegeventil, rastend, Mittelstellung belüftet



[B43C] 4/3-Wegeventil, rastend, Mittelstellung geschlossen



[B43E] 4/3-Wegeventil, rastend, Mittelstellung entlüftet



Produktsegmentierung



Festo Kernprogramm

Löst 80 % Ihrer Automatisierungsaufgaben

Das Festo Kernprogramm ist eine Vorauswahl der wichtigsten Funktionen und Produkte – Teil unseres gesamten Produktportfolios.

Im Kernprogramm finden Sie das beste Preis-Leistungs-Verhältnis für Ihre Automatisierung.

- Weltweit: Schnell verfügbar, auch langfristig
- Gewohnt gut: Immer in Festo Qualität
- Schnell zum Ziel: Einfache Auswahl

Typenschlüssel

001	Baureihe	
VHER	Steuerschieber mit Raste	

002	Ausführung Produkt	
	Standard	
P	Vorwiegend Polymeranteil	

003	Betätigungsart	
H	Handhebel, oben	

004	Ventilfunktion	
B43C	4/3-Wegeventil, rastend, Mittelstellung geschlossen	
B43E	4/3-Wegeventil, rastend, Mittelstellung entlüftet	
B43U	4/3-Wegeventil, rastend, Mittelstellung belüftet	

005	Strömungsrichtung	
	Standard	

006	Anschlussrichtung	
	Seitlich	
B	Unten	

007	Pneumatischer Anschluss	
G18	G1/8	
G14	G1/4	
G12	G1/2	
M5	M5	

Datenblatt

Allgemeine Technische Daten Ausführung Metallhebel G1/2		
Normalnenndurchfluss	3200 l/min	3800 l/min
Ventilfunktion	4/3 belüftet, 4/3 entlüftet, 4/3 geschlossen	
Konstruktiver Aufbau	Dreh-Schieber	
Dichtprinzip	hart	
Befestigungsart	wahlweise:, Fronttafeleinbau, mit Durchgangsbohrung	
Steuerart	direkt	
Betätigungsart	manuell	
Betätigungssicherung	–	
Schaltstellungsanzeige	mit Zubehör	
Einbaulage	–	
Strömungsrichtung	nicht reversibel	
Überschneidungsfreiheit	ja	
Abluftfunktion	drosselbar	
Nennweite	12 mm	
Betätigungsmoment	5 Nm	

Allgemeine Technische Daten Ausführung Metallhebel G1/4		
Normalnenndurchfluss	1150 l/min	1500 l/min
Ventilfunktion	4/3 belüftet, 4/3 entlüftet, 4/3 geschlossen	
Konstruktiver Aufbau	Dreh-Schieber	
Dichtprinzip	hart	
Befestigungsart	wahlweise:, Fronttafeleinbau, mit Durchgangsbohrung	
Steuerart	direkt	
Betätigungsart	manuell	
Betätigungssicherung	–	
Schaltstellungsanzeige	mit Zubehör	
Einbaulage	–	
Strömungsrichtung	nicht reversibel	
Überschneidungsfreiheit	ja	
Abluftfunktion	drosselbar	
Nennweite	8 mm	
Betätigungsmoment	2 Nm	

Allgemeine Technische Daten Ausführung Metallhebel G1/8		
Normalnenndurchfluss	600 l/min	800 l/min
Ventilfunktion	4/3 belüftet, 4/3 entlüftet, 4/3 geschlossen	
Konstruktiver Aufbau	Dreh-Schieber	
Dichtprinzip	hart	
Befestigungsart	wahlweise:, Fronttafeleinbau, mit Durchgangsbohrung	
Steuerart	direkt	
Betätigungsart	manuell	
Betätigungssicherung	–	
Schaltstellungsanzeige	mit Zubehör	
Einbaulage	–	
Strömungsrichtung	nicht reversibel	
Überschneidungsfreiheit	ja	
Abluftfunktion	drosselbar	
Nennweite	6 mm	
Betätigungsmoment	0.9 Nm	

Datenblatt

Allgemeine Technische Daten Ausführung Polymerhebel M5

Normalnenndurchfluss	170 l/min	260 l/min
Ventilfunktion	4/3 belüftet, 4/3 entlüftet, 4/3 geschlossen	
Konstruktiver Aufbau	Dreh-Schieber	
Dichtprinzip	hart	
Befestigungsart	wahlweise:, Fronttafeleinbau, mit Durchgangsbohrung	
Steuerart	direkt	
Betätigungsart	manuell	
Betätigungssicherung	mit Zubehör schließbar	
Schaltstellungsanzeige	mit Zubehör	
Einbaulage	–	
Strömungsrichtung	nicht reversibel	
Überschneidungsfreiheit	ja	
Abluftfunktion	drosselbar	
Nennweite	4 mm	
Betätigungsmoment	0.5 Nm	

Allgemeine Technische Daten Ausführung Polymerhebel G1/2

Normalnenndurchfluss	3200 l/min	3800 l/min
Ventilfunktion	4/3 belüftet, 4/3 entlüftet, 4/3 geschlossen	
Konstruktiver Aufbau	Dreh-Schieber	
Dichtprinzip	hart	
Befestigungsart	wahlweise:, Fronttafeleinbau, mit Durchgangsbohrung	
Steuerart	direkt	
Betätigungsart	manuell	
Betätigungssicherung	mit Zubehör schließbar	
Schaltstellungsanzeige	mit Zubehör	
Einbaulage	–	
Strömungsrichtung	nicht reversibel	
Überschneidungsfreiheit	ja	
Abluftfunktion	drosselbar	
Nennweite	12 mm	
Betätigungsmoment	5 Nm	

Allgemeine Technische Daten Ausführung Polymerhebel G1/4

Normalnenndurchfluss	1150 l/min	1500 l/min
Ventilfunktion	4/3 belüftet, 4/3 entlüftet, 4/3 geschlossen	
Konstruktiver Aufbau	Dreh-Schieber	
Dichtprinzip	hart	
Befestigungsart	wahlweise:, Fronttafeleinbau, mit Durchgangsbohrung	
Steuerart	direkt	
Betätigungsart	manuell	
Betätigungssicherung	mit Zubehör schließbar	
Schaltstellungsanzeige	mit Zubehör	
Einbaulage	–	
Strömungsrichtung	nicht reversibel	
Überschneidungsfreiheit	ja	
Abluftfunktion	drosselbar	
Nennweite	8 mm	
Betätigungsmoment	2 Nm	

Datenblatt

Allgemeine Technische Daten Ausführung Polymerhebel G1/8

Normalnenndurchfluss	600 l/min	800 l/min
Ventilfunktion	4/3 belüftet, 4/3 entlüftet, 4/3 geschlossen	
Konstruktiver Aufbau	Dreh-Schieber	
Dichtprinzip	hart	
Befestigungsart	wahlweise:, Fronttafeleinbau, mit Durchgangsbohrung	
Steuerart	direkt	
Betätigungsart	manuell	
Betätigungssicherung	mit Zubehör schließbar	
Schaltstellungsanzeige	mit Zubehör	
Einbaulage	–	
Strömungsrichtung	nicht reversibel	
Überschneidungsfreiheit	ja	
Abluftfunktion	drosselbar	
Nennweite	6 mm	
Betätigungsmoment	0.9 Nm	

Betriebs- und Umweltbedingungen Ausführung Metallhebel

Betriebsmedium	Druckl. ISO8573-1:2010[7:4:4]	
Hinweis zum Betriebs-/ Steuermedium	Geölt.Betr.mögl.(dann erford.)	
Betriebsdruck	0 ... 10 bar	
Umgebungstemperatur	-20 ... 80°C	
Mediumstemperatur	-20 ... 80°C	
Korrosionsbeständigkeitsklasse KBK ¹⁾	2	

1) Weitere Informationen www.festo.com/x/topic/kbk

Betriebs- und Umweltbedingungen Ausführung Polymerhebel

Betriebsmedium	Druckl. ISO8573-1:2010[7:4:4]	
Hinweis zum Betriebs-/ Steuermedium	Geölt.Betr.mögl.(dann erford.)	
Betriebsdruck	0 ... 10 bar	
Umgebungstemperatur	-20 ... 80°C	
Mediumstemperatur	-20 ... 80°C	
Korrosionsbeständigkeitsklasse KBK ¹⁾	2	

1) Weitere Informationen www.festo.com/x/topic/kbk

Werkstoffe Ausführung Metallhebel

Werkstoff Gehäuse	Alu-Druckguss
Werkstoff Hebel	Alu-Druckguss
Werkstoff Dichtungen	NBR
Werkstoff-Hinweis	RoHS konform

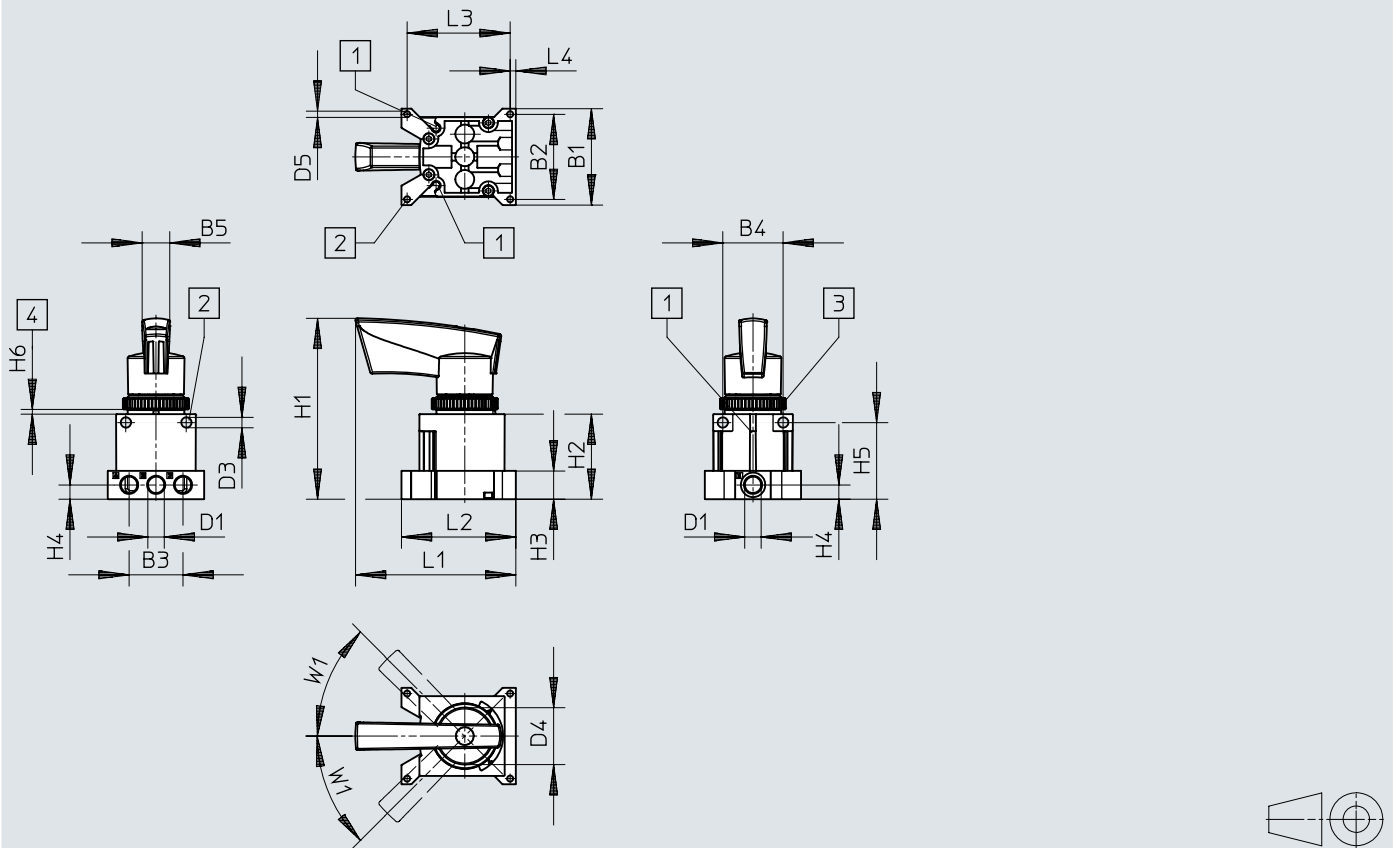
Werkstoffe Ausführung Polymerhebel

Werkstoff Gehäuse	Alu-Druckguss, PA
Werkstoff Hebel	PA
Werkstoff Dichtungen	NBR
Werkstoff-Hinweis	RoHS konform

Abmessungen

Abmessungen – Ausführung Metallhebel, Pneumatischer Anschluss
G1/8, seitlich

Download CAD-Daten → www.festo.com



- [1] Nut für Näherungsschalter SM...-10...
- [2] Befestigungsbohrung
- [3] Rändelmutter M30
- [4] Schalttafel/Panel

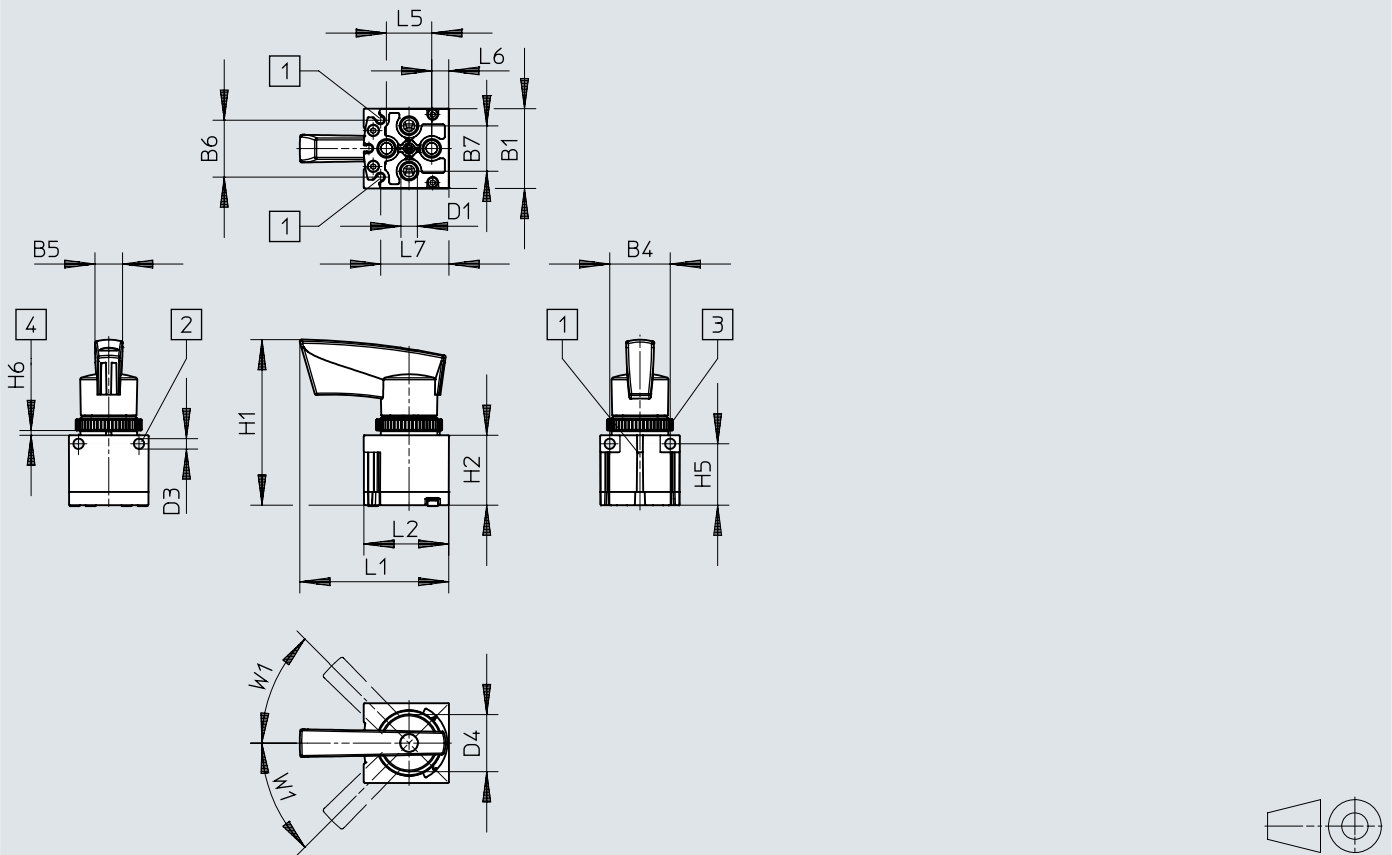
	B1	B2	B3	B4	B5	D1	D3 ∅	D4 ∅	D5 ∅
VHER-H-B43...-G18	51	45	28,5	32	14,6	G1/8	5,5	30,2	3,3

	H1	H2	H3	H4	H5	H6		L1	L2	L3	L4	W1
						min.	max.					
VHER-H-B43...-G18	95,6	45	15	7,5	40,5	2	4	84,9	60,5	54,5	3	45°

Abmessungen

Abmessungen – Ausführung Metallhebel, Pneumatischer Anschluss
G1/8, unten

Download CAD-Daten → www.festo.com



- [1] Nut für Näherungsschalter SM...-10...
- [2] Befestigungsbohrung
- [3] Rändelmutter M30
- [4] Schalttafel/Panel

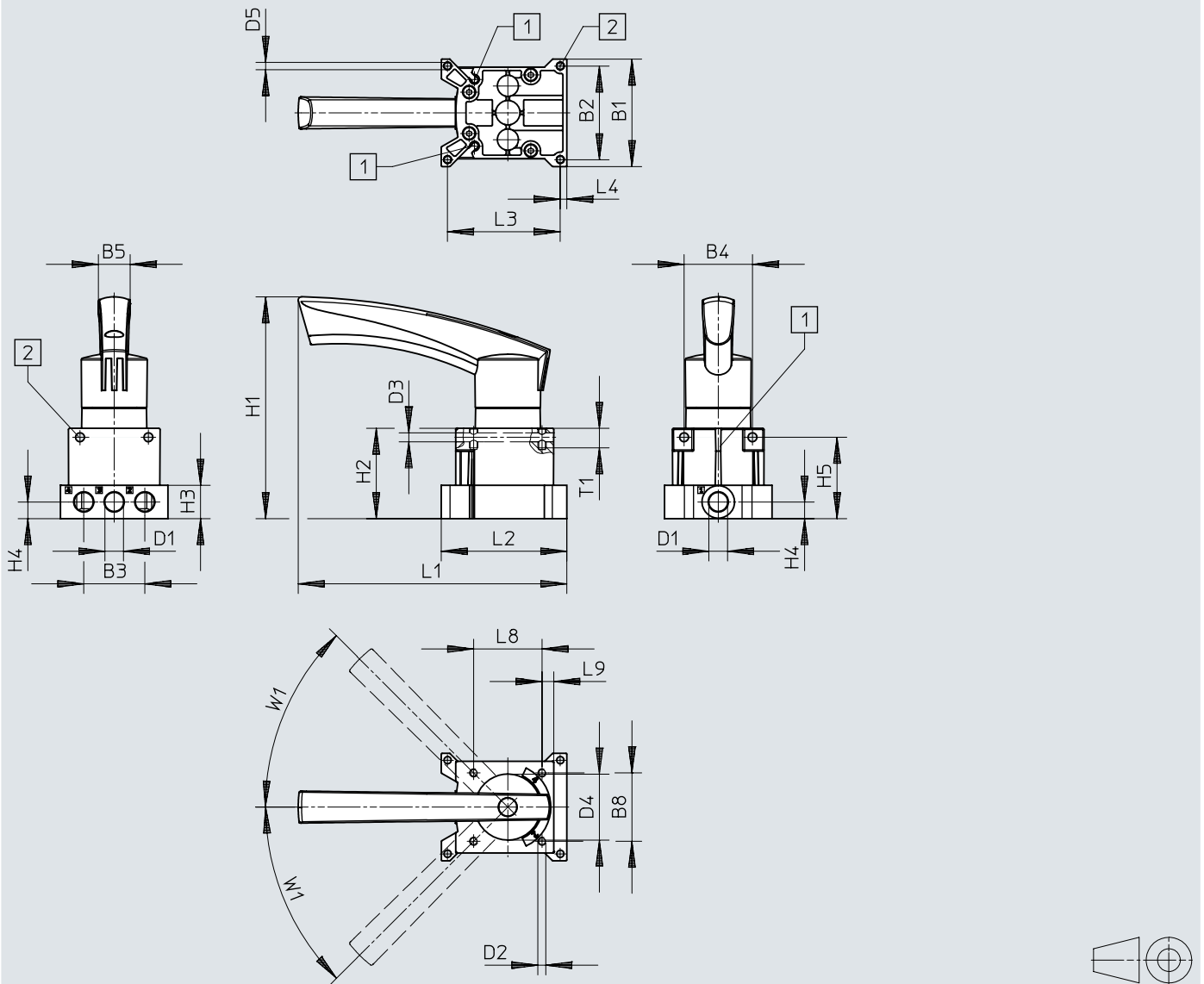
	B1	B4	B5	B6	B7	D1	D3 ∅	D4 ∅
VHER-H-B43...-B-G18	42,2	32	14,6	30,4	24	G1/8	5,5	30,2

	H1	H2	H5	H6		L1	L2	L5	L6	L7	W1
				min.	max.						
VHER-H-B43...-B-G18	87,6	37	32,5	2	4	78,6	44,9	24	9	36,2	45°

Abmessungen

Abmessungen – Ausführung Metallhebel, Pneumatischer Anschluss
G1/4, seitlich

Download CAD-Daten → www.festo.com



[1] Nut für Näherungsschalter SM...-10...

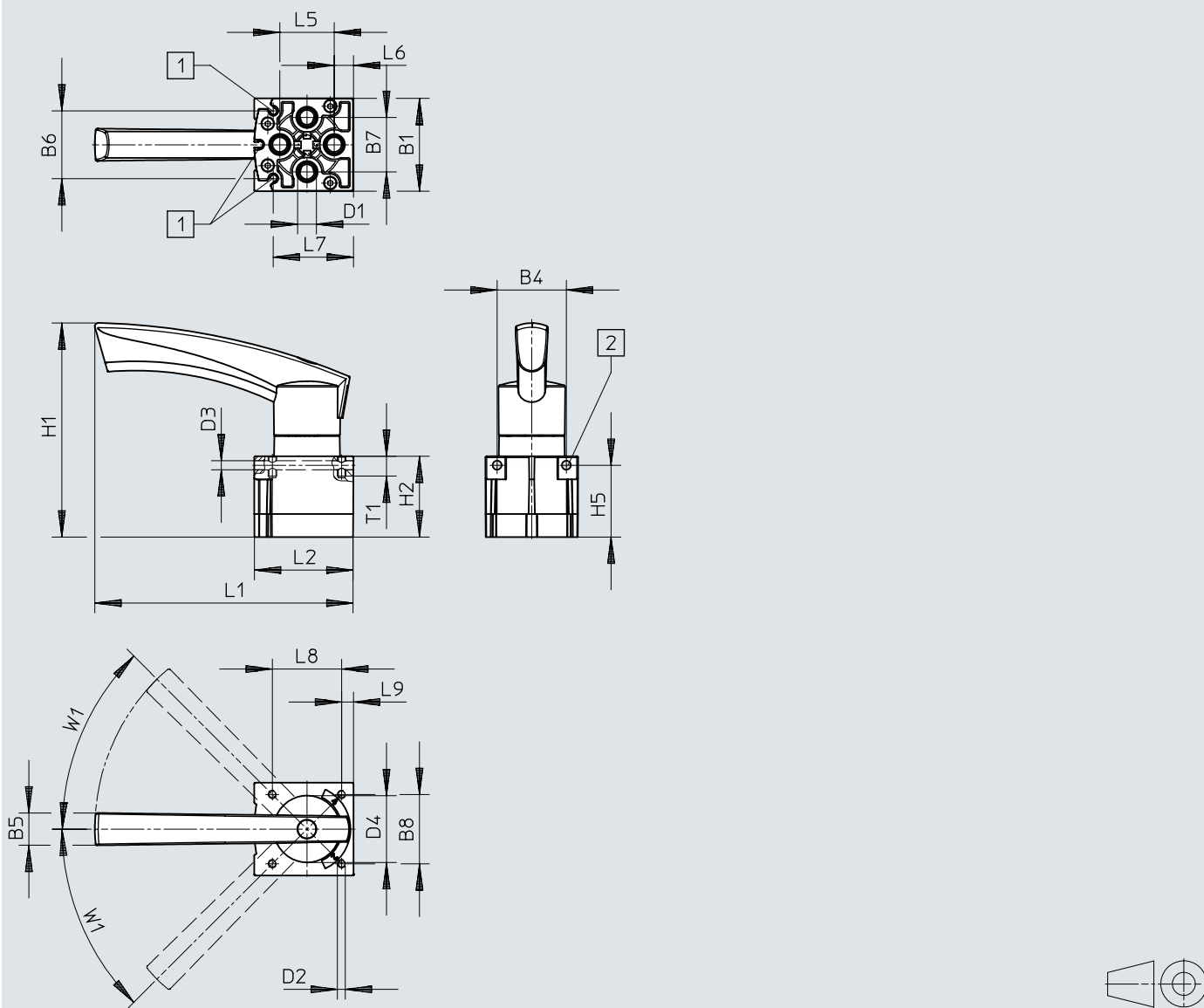
[2] Befestigungsbohrung

	B1	B2	B3	B4	B5	B8	D1	D2	D3 ∅	D4 ∅	D5 ∅		
VHER-H-B43...-G14	66	57,5	37,5	42	19,5	42	G1/4	M5	5,5	40,5	4,5		
	H1	H2	H3	H4	H5	L1	L2	L3	L4	L8	L9	T1	W1
VHER-H-B43...-G14	136,3	55,5	20,5	10,3	50	164,8	77	69,2	4	42	7,2	12	45°

Abmessungen

Abmessungen – Ausführung Metallhebel, Pneumatischer Anschluss
G1/4, unten

Download CAD-Daten → www.festo.com



[1] Nut für Näherungsschalter SM...-10...

[2] Befestigungsbohrung

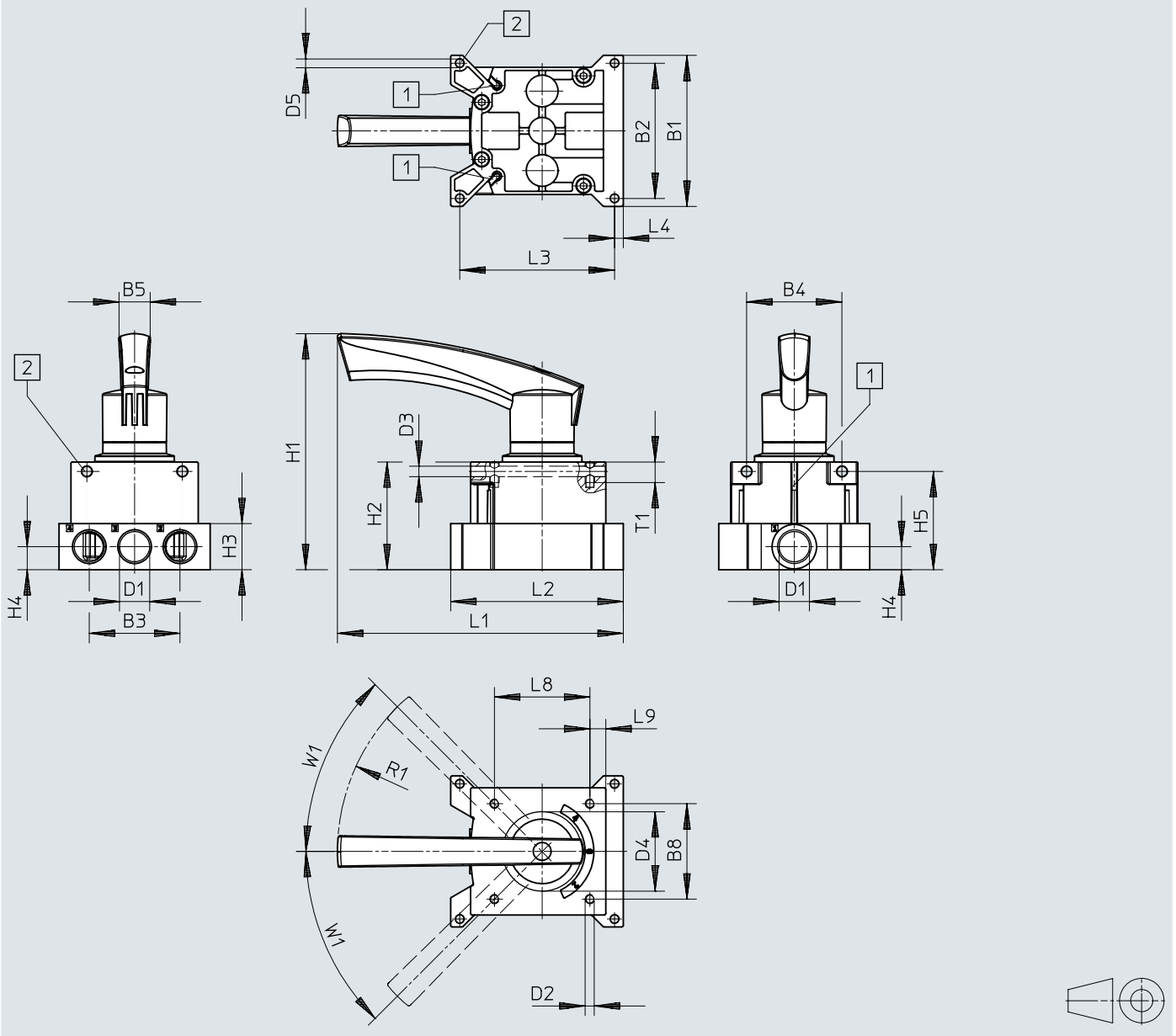
	B1	B4	B5	B6	B7	B8	D1	D2	D3 ∅	D4 ∅
VHER-H-B43...-B-G14	56,3	42	19,5	40,4	33	42	G1/4	M5	5,5	40,5

	H1	H2	H5	L1	L2	L5	L6	L7	L8	T1	W1
VHER-H-B43...-B-G14	129,8	49	43,5	156,6	59,8	33	11	48,2	42	12	45°

Abmessungen

Abmessungen – Ausführung Metallhebel, Pneumatischer Anschluss
G1/2, seitlich

Download CAD-Daten → www.festo.com



- [1] Nut für Näherungsschalter SM...-10...
- [2] Befestigungsbohrung

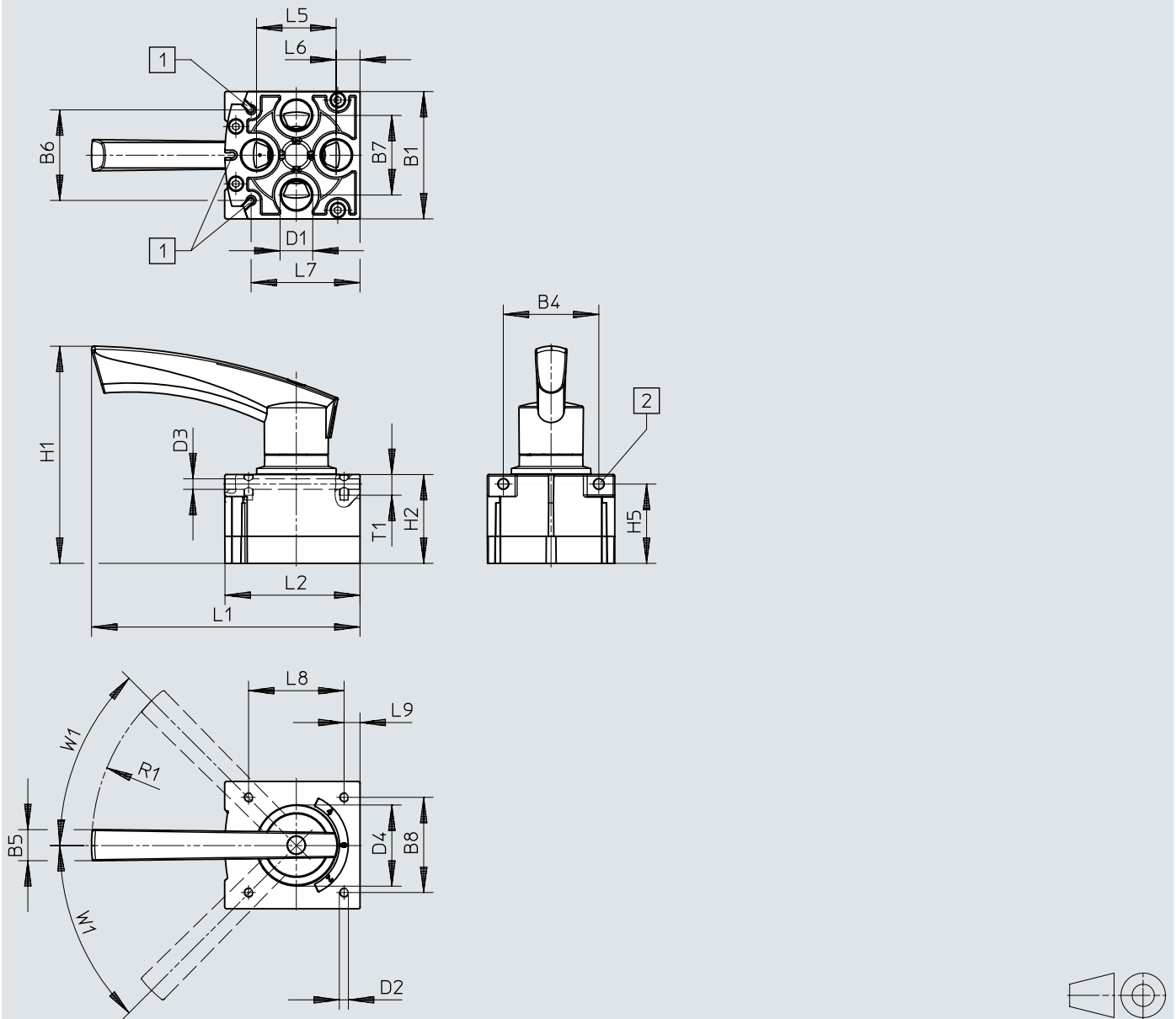
	B1	B2	B3	B4	B5	B8	D1	D2	D3	D4	D5
VHER-H-B43-...-G12	95	85	57	60	19,5	60	G1/2	M5	6,6	51	5,5

	H1	H2	H3	H4	H5	L1	L2	L3	L4	L8	L9	R1	T1	W1
VHER-H-B43-...-G12	149	68	29	14,5	61,8	180	108,8	97,3	5,5	60	10	128	13	45°

Abmessungen

Abmessungen – Ausführung Metallhebel, Pneumatischer Anschluss
G1/2, unten

Download CAD-Daten → www.festo.com



[1] Nut für Näherungsschalter SM...-10...

[2] Befestigungsbohrung

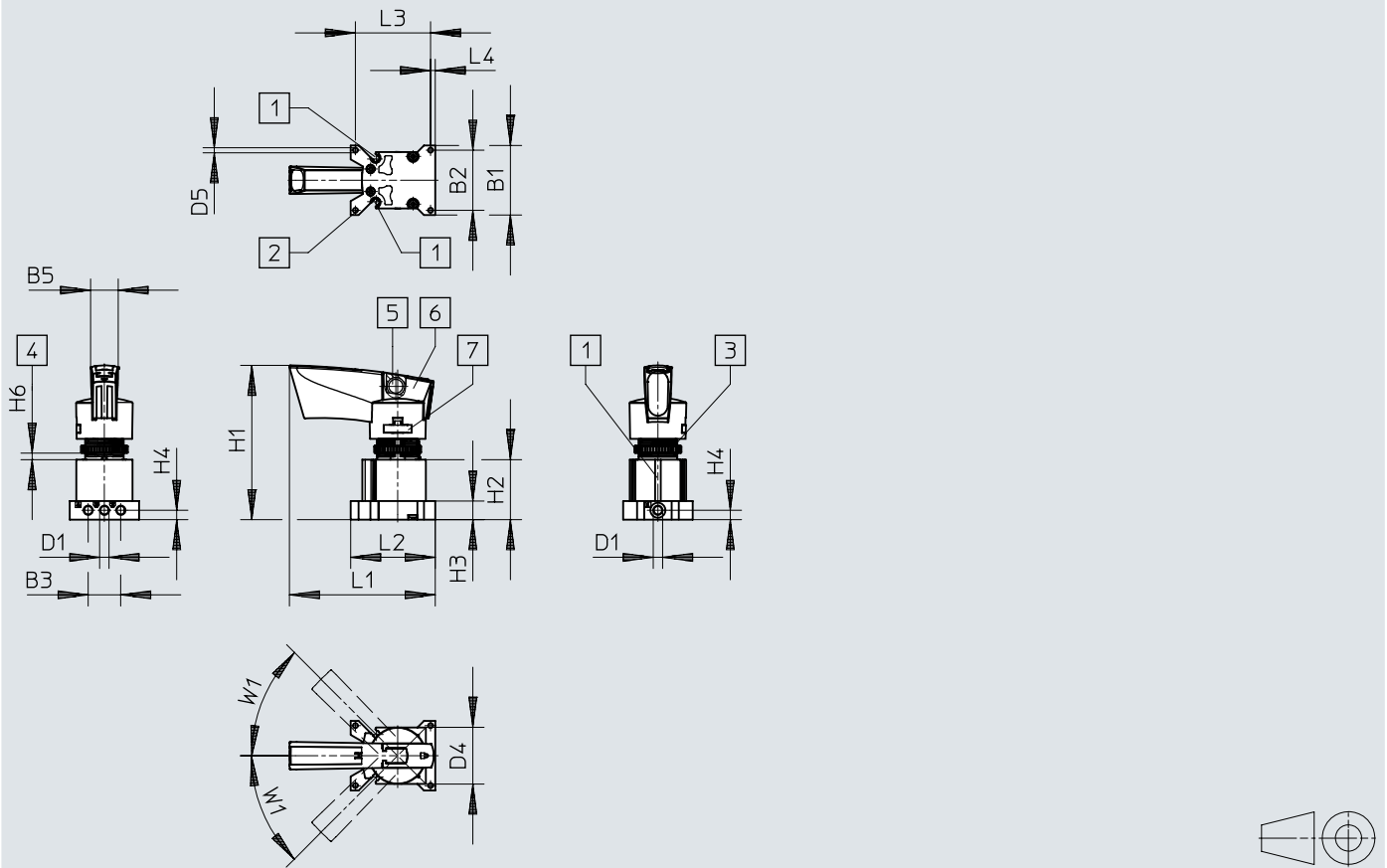
	B1	B4	B5	B6	B7	B8	D1	D2	D3 ∅	D4 ∅
VHER-H-B43-...-B-G12	80	60	19,5	56,9	50	60	G1/2	M5	6,6	51

	H1	H2	H5	L1	L2	L5	L6	L7	L8	L9	R1	T1	W1
VHER-H-B43-...-B-G12	136,5	55,8	49,8	168,8	84,8	50	15	68,5	60	10	128	13	45°

Abmessungen

Abmessungen – Ausführung Polymerhebel, Pneumatischer Anschluss M5, seitlich

Download CAD-Daten → www.festo.com



- [1] Nut für Näherungsschalter SM...-10...
- [2] Befestigungsbohrung
- [3] Rändelmutter M22
- [4] Schalttafel/Panel
- [5] Bohrung für die Verriegelung $\varnothing 7,5$ mm
- [6] Verriegelungsknopf abschließbar
- [7] Hebelbefestigung lösbar

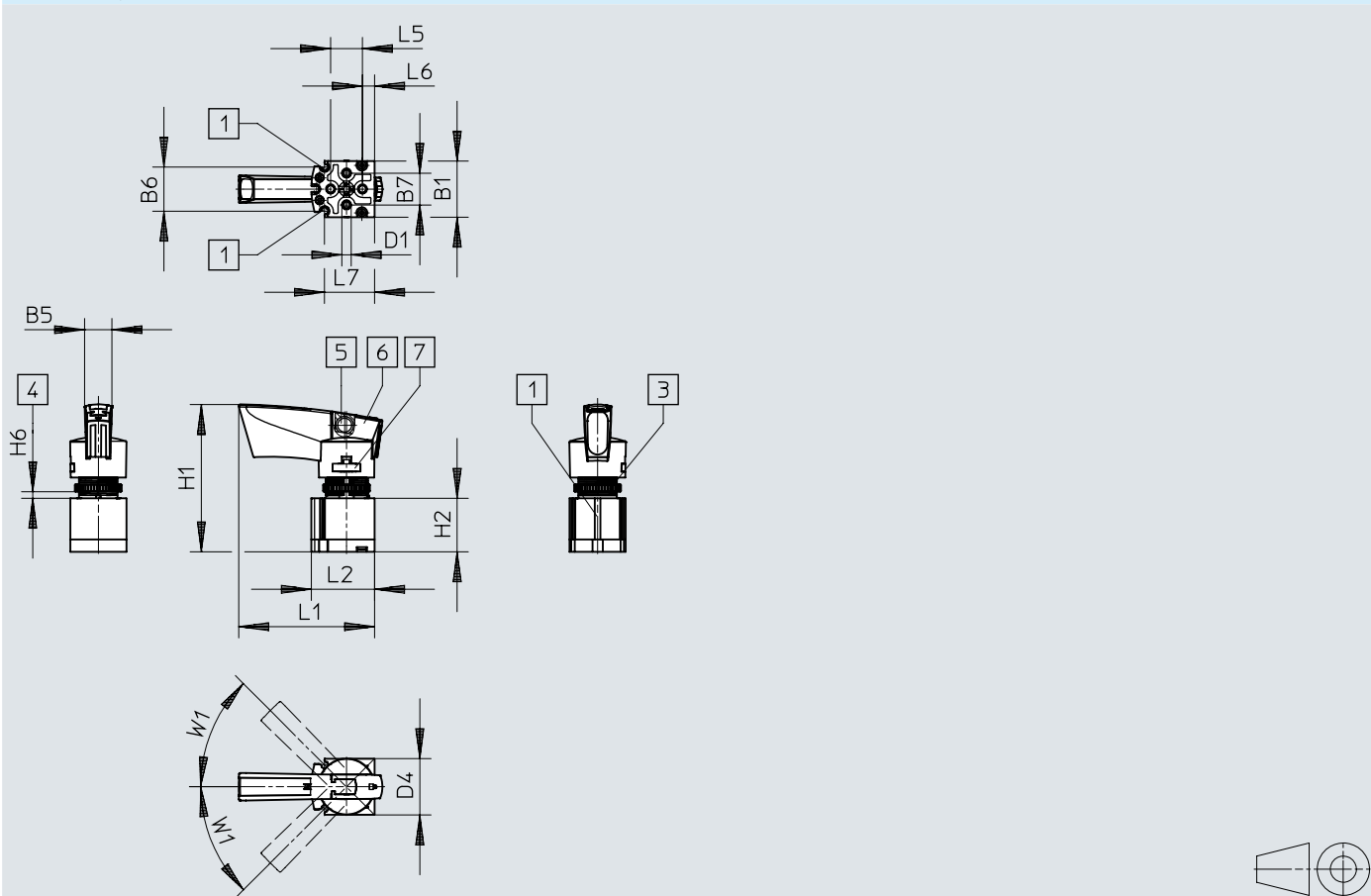
	B1	B2	B3	B5	D1	D4 \varnothing	D5 \varnothing
VHER-P-H-B43...-M5	37	32	17,4	14,6	M5	30,2	2,7

	H1	H2	H3	H4	H6		L1	L2	L3	L4	W1
					min.	max.					
VHER-P-H-B43...-M5	82,1	32	10	5	1,5	5,5	77,6	45	40	2,5	45°

Abmessungen

Abmessungen – Ausführung Polymerhebel, Pneumatischer Anschluss M5, unten

Download CAD-Daten → www.festo.com



- [1] Nut für Näherungsschalter SM...-10...
- [3] Rändelmutter M22
- [4] Schalttafel/Panel
- [5] Bohrung für die Verriegelung $\varnothing 7,5$ mm
- [6] Verriegelungsknopf abschließbar
- [7] Hebelbefestigung lösbar

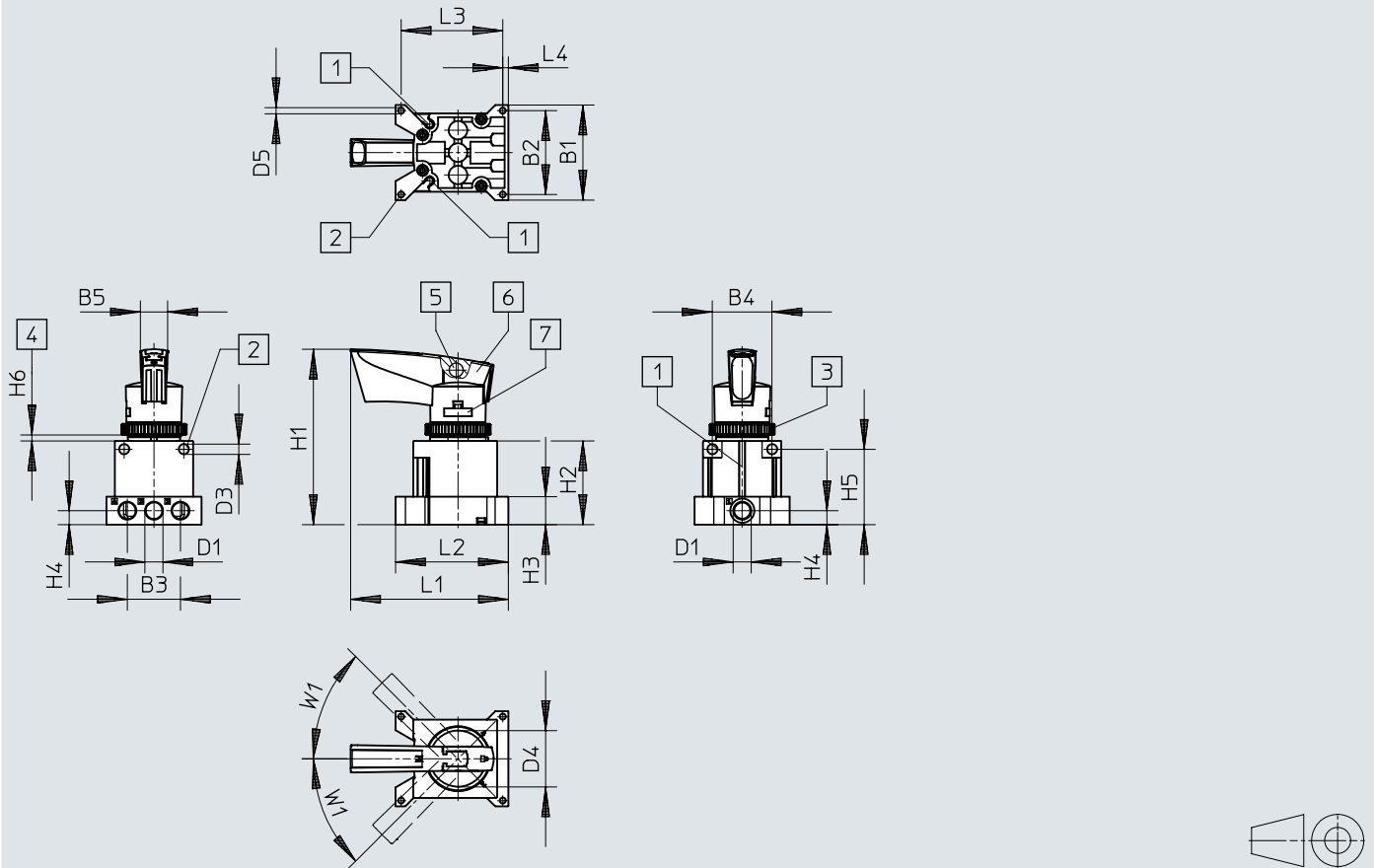
	B1	B5	B6	B7	D1	D4 ∅
VHER-P-H-B43...-M5	30	14,6	23,7	17	M5	30,2

	H1	H2	H6		L1	L2	L5	L6	L7	W1
			min.	max.						
VHER-P-H-B43...-M5	78,7	28,6	1,5	5,5	72,6	33,8	17	6,5	26,8	45°

Abmessungen

Abmessungen – Ausführung Polymerhebel, Pneumatischer Anschluss G1/8, seitlich

Download CAD-Daten → www.festo.com



- [1] Nut für Näherungsschalter SM...-10...
- [2] Befestigungsbohrung
- [3] Rändelmutter M30
- [4] Schalttafel/Panel
- [5] Bohrung für die Verriegelung $\varnothing 7,5$ mm
- [6] Verriegelungsknopf abschließbar
- [7] Hebelbefestigung lösbar

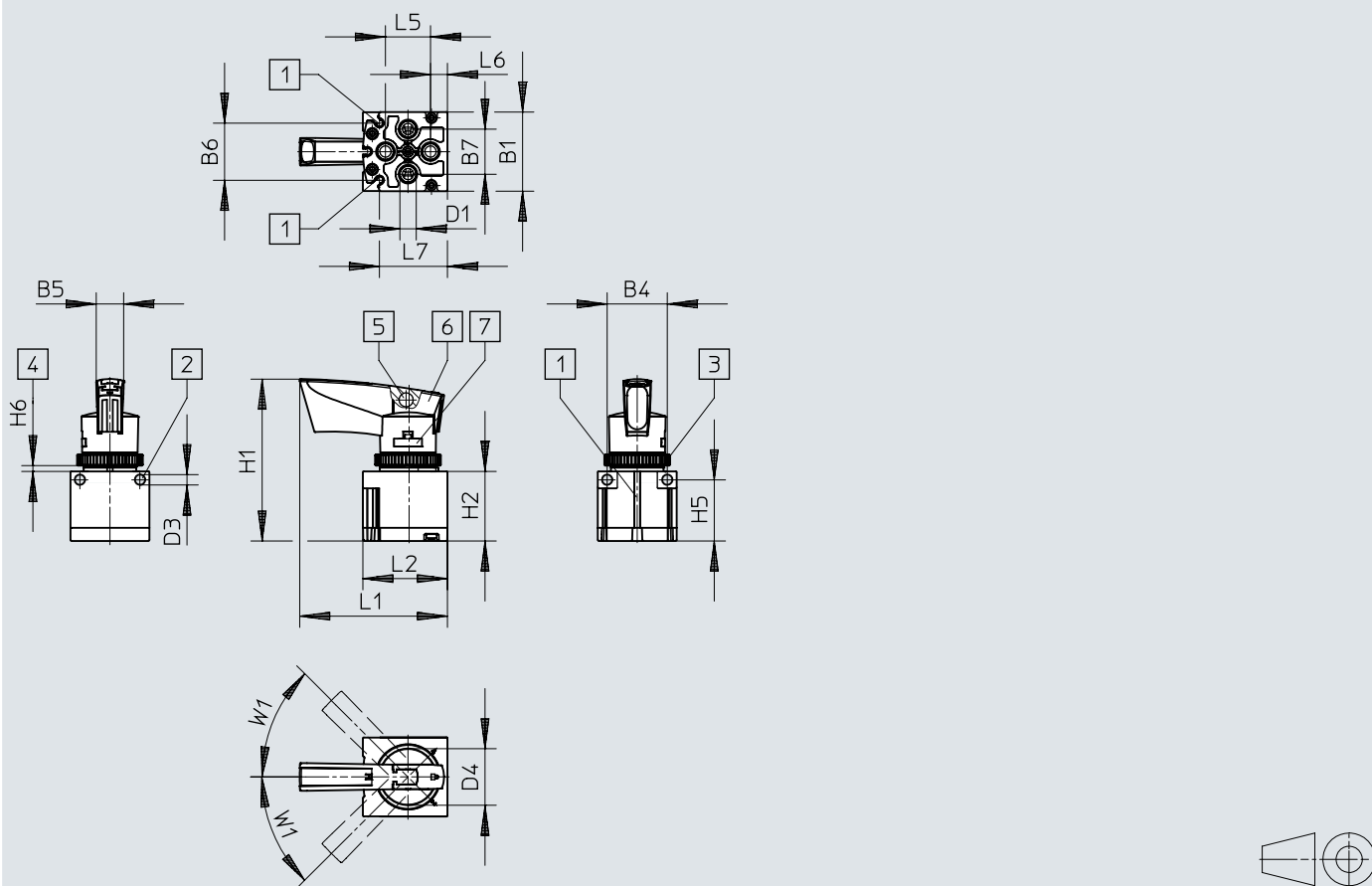
	B1	B2	B3	B4	B5	D1	D3 \varnothing	D4 \varnothing	D5 \varnothing
VHER-P-H-B43...-G18	51	45	28,5	32	14,6	G1/8	5,5	30,2	3,3

	H1	H2	H3	H4	H5	H6		L1	L2	L3	L4	W1
						min.	max.					
VHER-P-H-B43...-G18	94	45	15	7,5	40,5	2	4	84,6	60,5	54,5	3	45°

Abmessungen

Abmessungen – Ausführung Polymerhebel, Pneumatischer Anschluss G1/8, unten

Download CAD-Daten → www.festo.com



- [1] Nut für Näherungsschalter SM...-10...
- [2] Befestigungsbohrung
- [3] Rändelmutter M30
- [4] Schalttafel/Panel
- [5] Bohrung für die Verriegelung $\varnothing 7,5$ mm
- [6] Verriegelungsknopf abschließbar
- [7] Hebelbefestigung lösbar

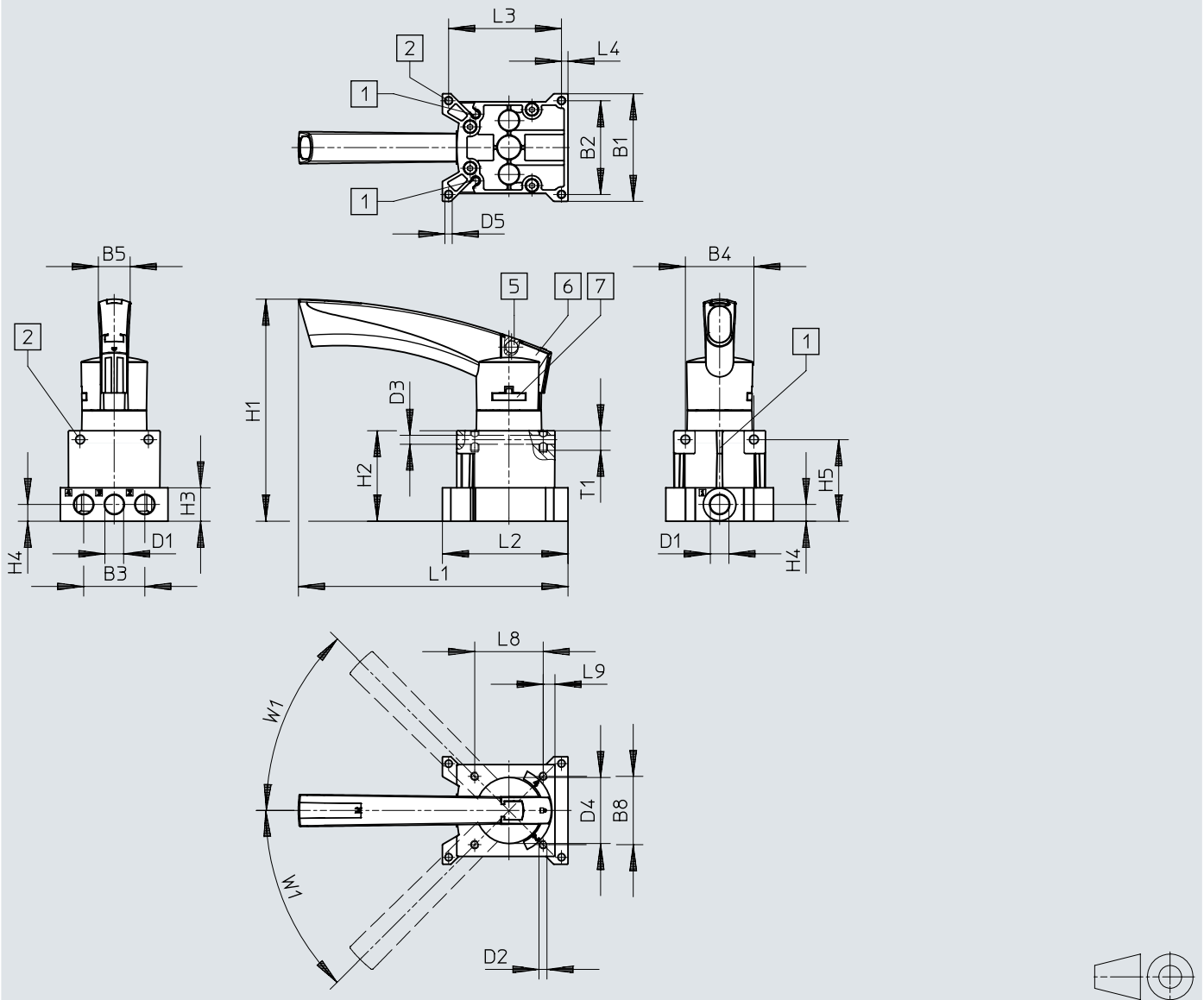
	B1	B4	B5	B6	B7	D1	D3 ∅	D4 ∅
VHER-P-H-B43...-B-G18	42	32	14,6	30,4	24	G1/8	5,5	30,2

	H1	H2	H5	H6		L1	L2	L5	L6	L7	W1
				min.	max.						
VHER-P-H-B43...-B-G18	86	37	32,5	2	4	78,6	45	24	9	36,2	45°

Abmessungen

Abmessungen – Ausführung Polymerhebel, Pneumatischer Anschluss G1/4, seitlich

Download CAD-Daten → www.festo.com



- [1] Nut für Näherungsschalter SM...-10...
- [2] Befestigungsbohrung
- [5] Bohrung für die Verriegelung $\varnothing 7,5$ mm
- [6] Verriegelungsknopf abschließbar
- [7] Hebelbefestigung lösbar

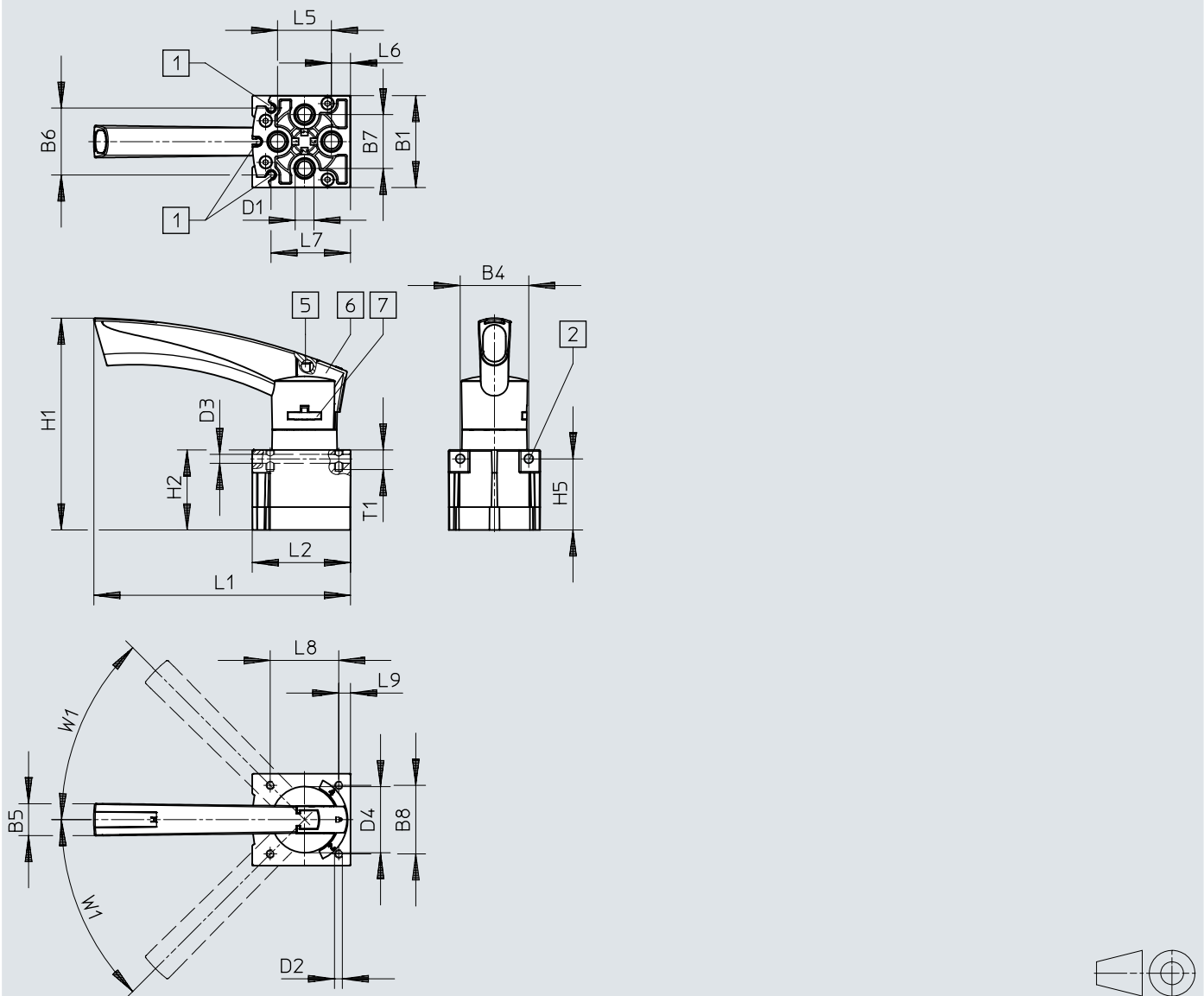
	B1	B2	B3	B4	B5	B8	D1	D2	D3 ∅	D4 ∅	D5 ∅
VHER-P-H-B43...-G14	66	57,5	37,5	42	19,5	42	G1/4	M5	5,5	40,5	4,5

	H1	H2	H3	H4	H5	L1	L2	L3	L4	L8	L9	T1	W1
VHER-P-H-B43...-G14	135,7	55,5	20,5	10,3	50	165,3	77	69,2	4	42	7,2	12	45°

Abmessungen

Abmessungen – Ausführung Polymerhebel, Pneumatischer Anschluss G1/4, unten

Download CAD-Daten → www.festo.com



- [1] Nut für Näherungsschalter SM...-10...
- [2] Befestigungsbohrung
- [5] Bohrung für die Verriegelung $\varnothing 7,5$ mm
- [6] Verriegelungsknopf abschließbar
- [7] Hebelbefestigung lösbar

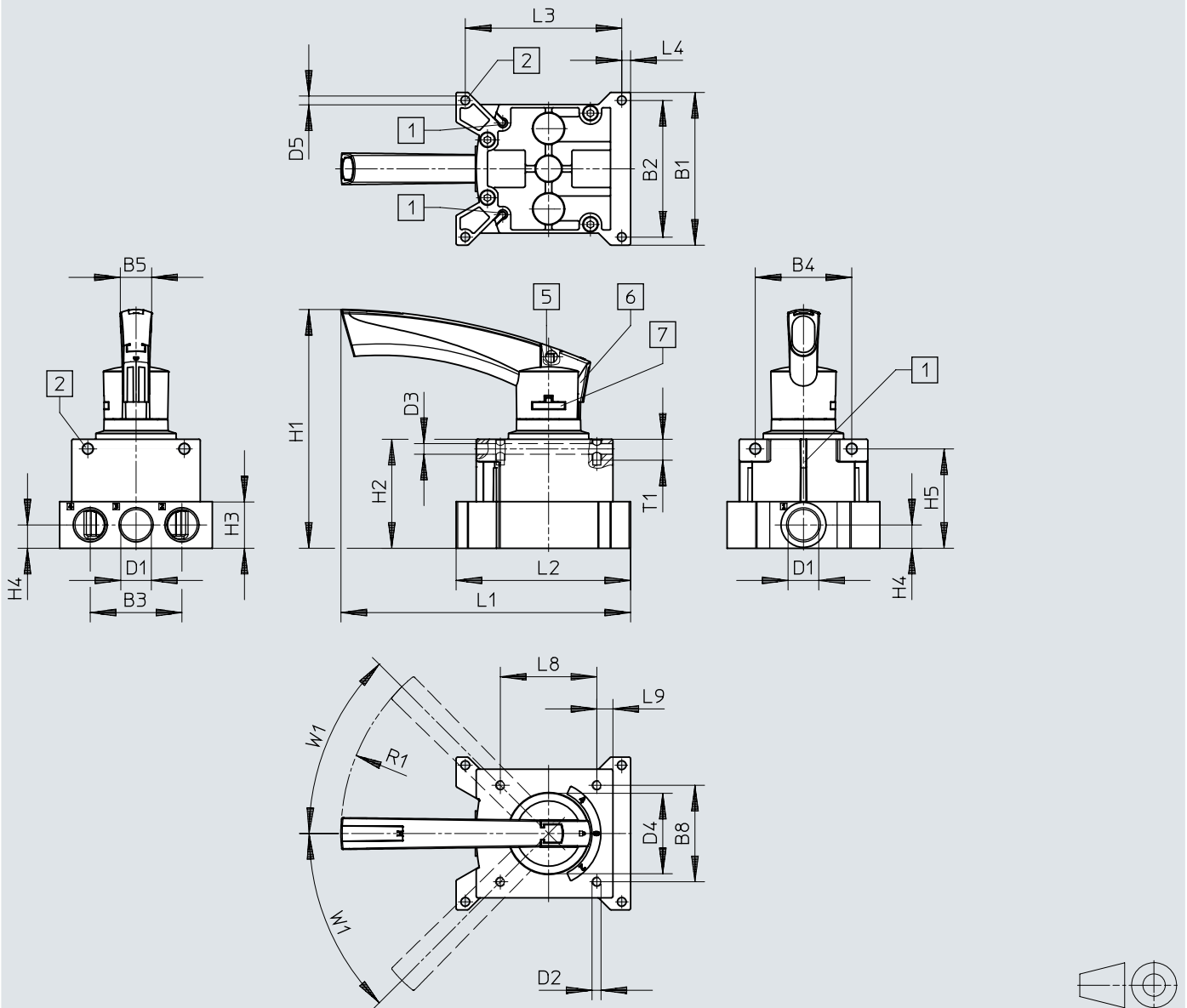
	B1	B4	B5	B6	B7	B8	D1	D2	D3 \varnothing	D4 \varnothing
VHER-P-H-B43...-B-G14	56,3	42	19,5	41	33	42	G1/4	M5	5,5	40,5

	H1	H2	H5	L1	L2	L5	L6	L7	L8	L9	T1	W1
VHER-P-H-B43...-B-G14	129,2	49	43,5	157	60,2	33	11,5	48,7	42	7,2	12	45°

Abmessungen

Abmessungen – Ausführung Polymerhebel, Pneumatischer Anschluss G1/2, seitlich

Download CAD-Daten → www.festo.com



- [1] Nut für Näherungsschalter SM...-10...
- [2] Befestigungsbohrung
- [5] Bohrung für die Verriegelung $\varnothing 7,5$ mm
- [6] Verriegelungsknopf abschließbar
- [7] Hebelbefestigung lösbar

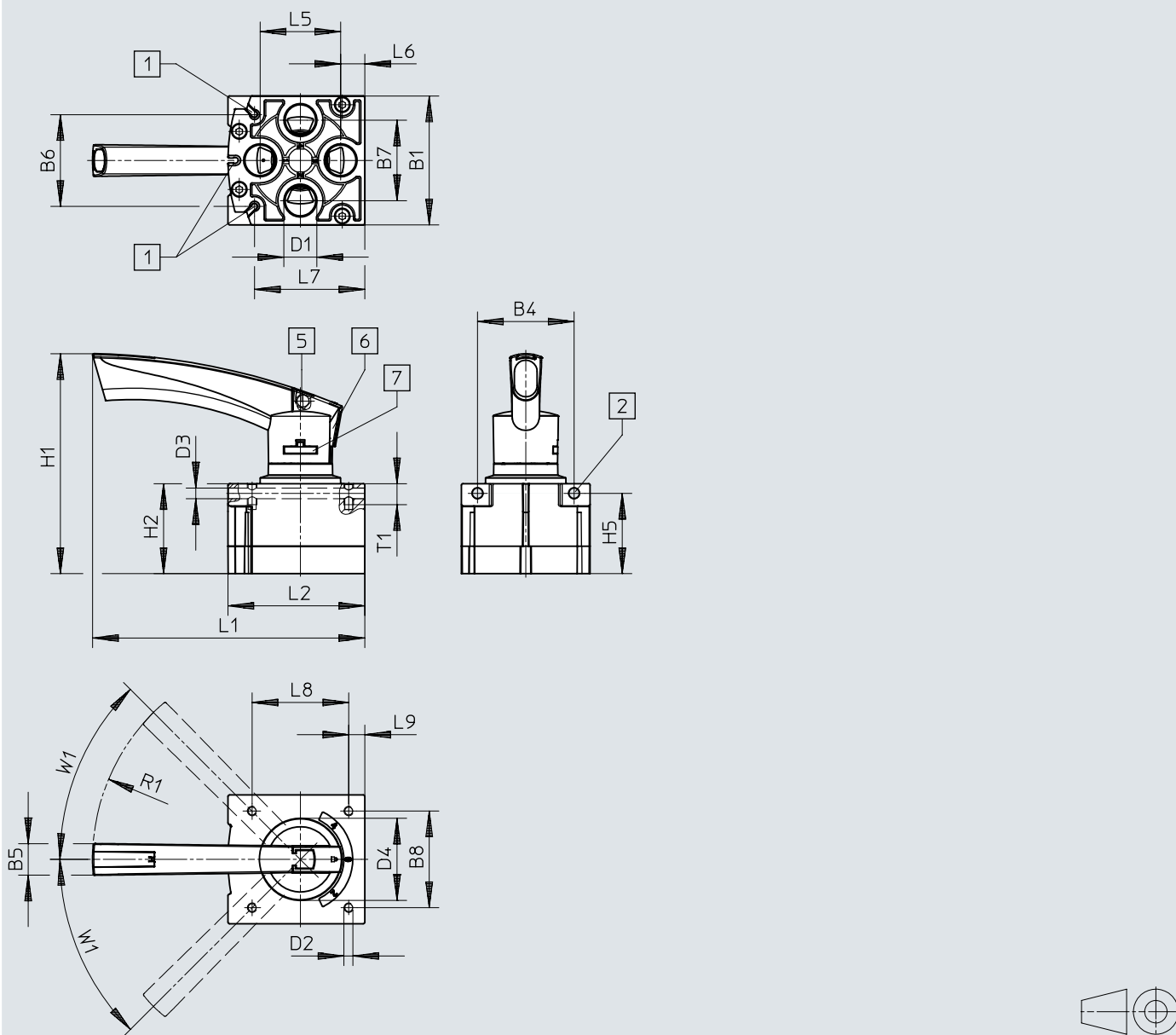
	B1	B2	B3	B4	B5	B8	D1	D2	D3 \varnothing	D4 \varnothing	D5 \varnothing
VHER-P-H-B43-...-G12	95	85	57	60	19,5	60	G1/2	M5	6,6	51	5,5

	H1	H2	H3	H4	H5	L1	L2	L3	L4	L8	L9	R1	T1	W1
VHER-P-H-B43-...-G12	148	67,8	29	14,5	61,8	180,1	108,5	97,3	5,5	60	10	128	13	45°

Abmessungen

Abmessungen – Ausführung Polymerhebel, Pneumatischer Anschluss G1/2, unten

Download CAD-Daten → www.festo.com





- [1] Nut für Näherungsschalter SM...-10...
- [2] Befestigungsbohrung
- [5] Bohrung für die Verriegelung $\varnothing 7,5$ mm
- [6] Verriegelungsknopf abschließbar
- [7] Hebelbefestigung lösbar

	B1	B4	B5	B6	B7	B8	D1	D2	D3 \varnothing	D4 \varnothing
VHER-P-H-B43-...-B-G12	80	60	19,5	56,9	50	60	G1/2	M5	6,6	51

	H1	H2	H5	L1	L2	L5	L6	L7	L8	L9	R1	T1	W1
VHER-P-H-B43-...-B-G12	137	55,8	49,8	169	84,8	50	15	68,5	60	10	128	13	45°

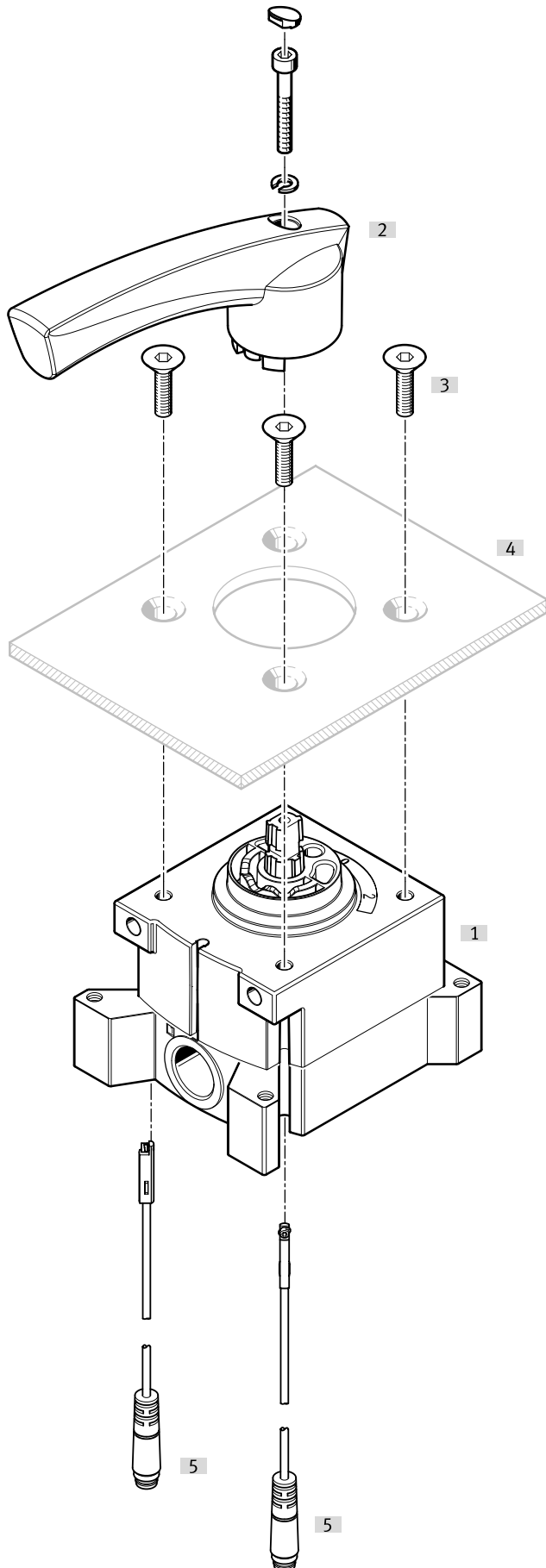
Bestellangaben

Ausführung Metallhebel					
	Baubreite	Produktgewicht	Pneumatischer Anschluss 1	Teile-Nr.	Typ
	42 mm	220 g	G1/8	3488207	VHER-H-B43E-B-G18
				3488205	VHER-H-B43C-B-G18
				3488215	VHER-H-B43U-B-G18
				3488214	VHER-H-B43U-G18
				3488204	VHER-H-B43C-G18
				3488206	VHER-H-B43E-G18
	51 mm	260 g	G1/4	3515202	VHER-H-B43C-B-G14
				3515286	VHER-H-B43U-B-G14
				3515258	VHER-H-B43E-B-G14
				3514710	VHER-H-B43C-G14
				3515108	VHER-H-B43U-G14
				3515082	VHER-H-B43E-G14
	80 mm	860 g	G1/2	3192066	VHER-H-B43C-B-G12
				3192072	VHER-H-B43U-B-G12
				3192068	VHER-H-B43E-B-G12
3192071				VHER-H-B43U-G12	
95 mm	1010 g		3192067	VHER-H-B43E-G12	
			3192065	VHER-H-B43C-G12	

Ausführung Polymerhebel					
	Baubreite	Produktgewicht	Pneumatischer Anschluss 1	Teile-Nr.	Typ
	30 mm	80 g	M5	3410680	VHER-P-H-B43C-B-M5
				3410682	VHER-P-H-B43E-B-M5
				3410684	VHER-P-H-B43U-B-M5
				3410679	VHER-P-H-B43C-M5
				3410681	VHER-P-H-B43E-M5
				3410683	VHER-P-H-B43U-M5
	42 mm	125 g	G1/8	3488217	VHER-P-H-B43U-B-G18
				★ 3488211	VHER-P-H-B43E-B-G18
				★ 3488209	VHER-P-H-B43C-B-G18
				3488216	VHER-P-H-B43U-G18
				★ 3488210	VHER-P-H-B43E-G18
				★ 3488208	VHER-P-H-B43C-G18
	51 mm	165 g	G1/4	3515683	VHER-P-H-B43U-B-G14
				★ 3515601	VHER-P-H-B43C-B-G14
				★ 3515640	VHER-P-H-B43E-B-G14
				★ 3515542	VHER-P-H-B43E-G14
				3515573	VHER-P-H-B43U-G14
				★ 3515361	VHER-P-H-B43C-G14
	80 mm	740 g	G1/2	3192084	VHER-P-H-B43U-B-G12
				3192077	VHER-P-H-B43E-B-G12
				3192075	VHER-P-H-B43C-B-G12
3192074				VHER-P-H-B43C-G12	
95 mm	900 g		3192076	VHER-P-H-B43E-G12	
			3192082	VHER-P-H-B43U-G12	

Peripherieübersicht

Peripherieübersicht Schalttafelmontage, Metallhebel links

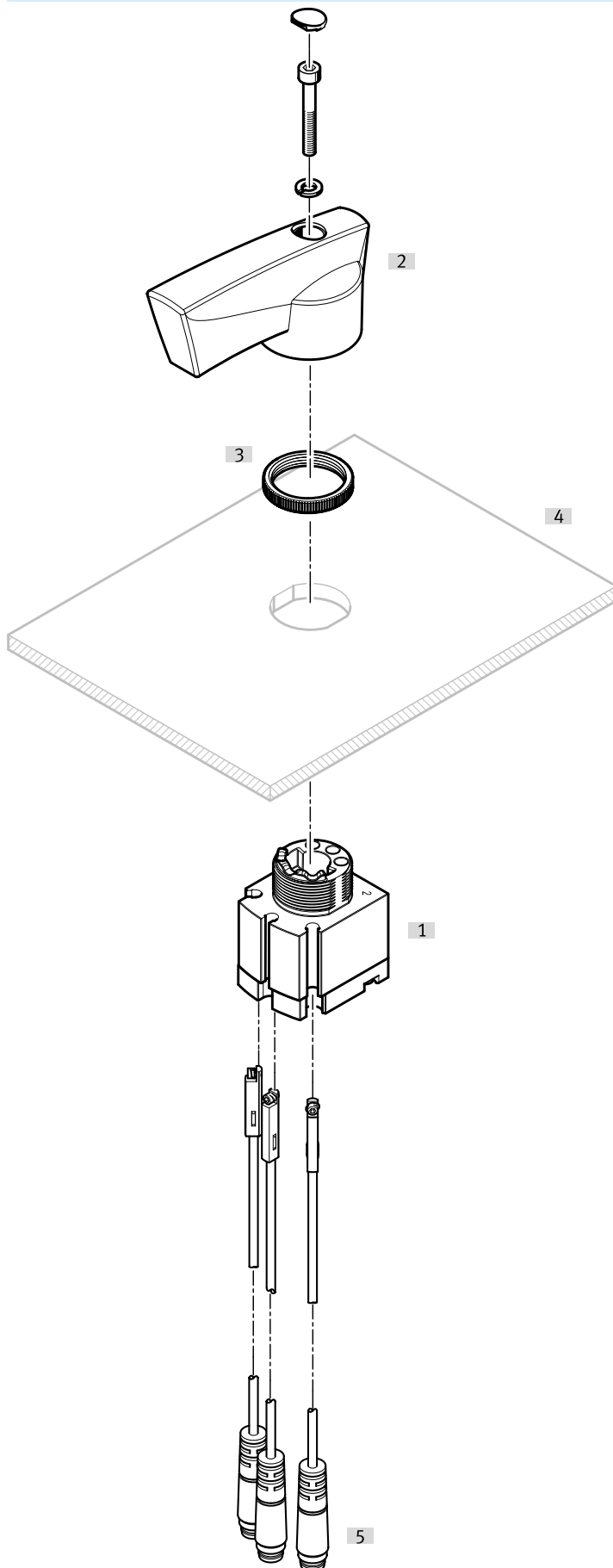


Peripherieübersicht

Zubehör		→ Seite/Internet
Typ/Bestellcode	Beschreibung	
[1] Steuerschieber VHER	Anschlussgröße M5, G1/8, G1/4, G1/2 (pneumatische Anschlüsse seitlich)	
[2] Betätigungshebel	Groß, Metall	
[3] Befestigungsschrauben	- Konstruktiv bedingt kann nicht jeder Steuerschieber VHER hebelseitig mit Befestigungsschrauben an einer Schalttafel verschraubt werden. - Nicht im Lieferumfang enthalten	
[4] Schalttafel	Nicht im Lieferumfang enthalten	
[5] Näherungsschalter SME-10-KL	Nicht im Lieferumfang enthalten (elektrischer Anschluss, Abgang längsseitig)	36
[5] Näherungsschalter SME-10-SL	Nicht im Lieferumfang enthalten (elektrischer Anschluss, Abgang längsseitig)	36

Peripherieübersicht

Peripherieübersicht Schalttafelmontage, Metallhebel rechts

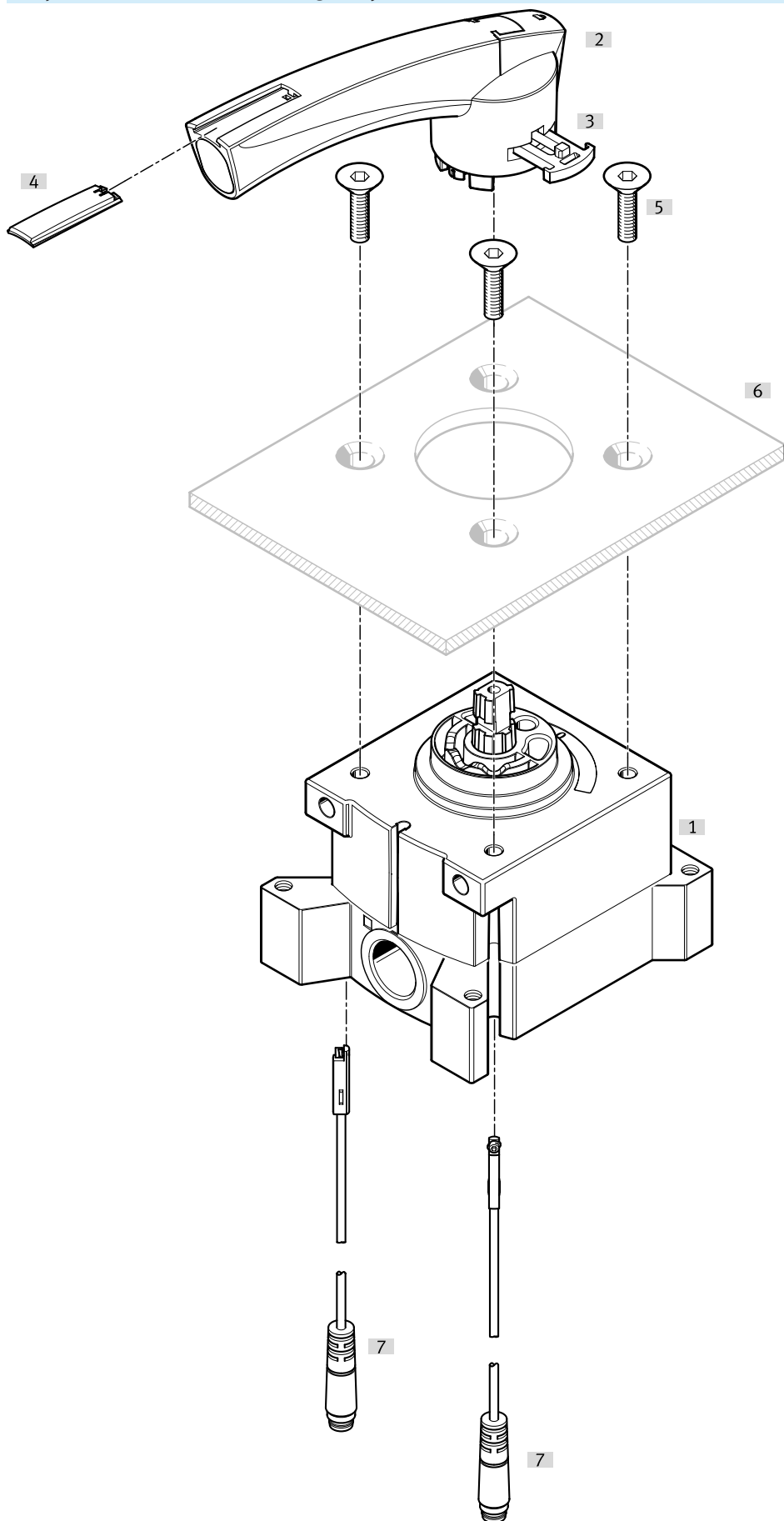


Peripherieübersicht

Zubehör		→ Seite/Internet
Typ/Bestellcode	Beschreibung	
[1] Steuerschieber VHER	Anschlussgröße M5, G1/8, G1/4, G1/2 (pneumatische Anschlüsse unten)	
[2] Betätigungshebel	Groß, Metall	
[3] Rändelmutter	Schalttafelbefestigung	
[4] Schalttafel	Nicht im Lieferumfang enthalten	
[5] Näherungsschalter SME-10-KL	Nicht im Lieferumfang enthalten (elektrischer Anschluss, Abgang längsseitig)	36
[5] Näherungsschalter SME-10-SL	Nicht im Lieferumfang enthalten (elektrischer Anschluss, Abgang längsseitig)	36

Peripherieübersicht

Peripherieübersicht Schalttafelmontage, Polymerhebel links

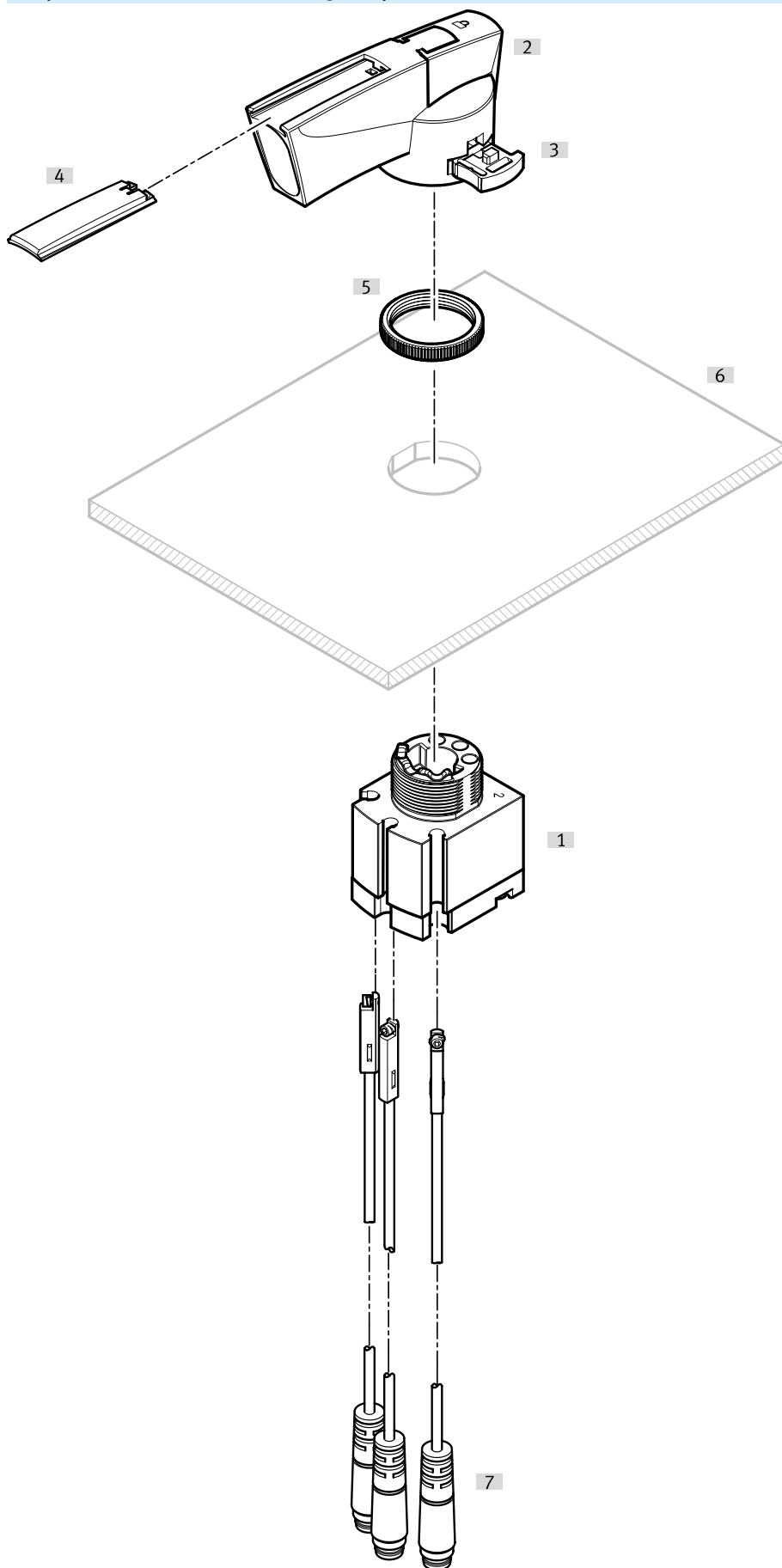


Peripherieübersicht

Zubehör		→ Seite/Internet
Typ/Bestellcode	Beschreibung	
[1] Steuerschieber VHER	Anschlussgröße M5, G1/8, G1/4, G1/2 (pneumatische Anschlüsse seitlich)	
[2] Betätigungshebel	Groß, Polymer	
[3] Hebelbefestigung	Groß	
[4] Bezeichnungsschild		
[5] Befestigungsschrauben	- Konstruktiv bedingt kann nicht jeder Steuerschieber VHER hebelseitig mit Befestigungsschrauben an einer Schalttafel verschraubt werden. - Nicht im Lieferumfang enthalten	
[6] Schalttafel	Nicht im Lieferumfang enthalten	
[7] Näherungsschalter SME-10-KL	Nicht im Lieferumfang enthalten (elektrischer Anschluss, Abgang längsseitig)	36
[7] Näherungsschalter SME-10-SL	Nicht im Lieferumfang enthalten (elektrischer Anschluss, Abgang längsseitig)	36

Peripherieübersicht

Peripherieübersicht Schalttafelmontage, Polymerhebel rechts

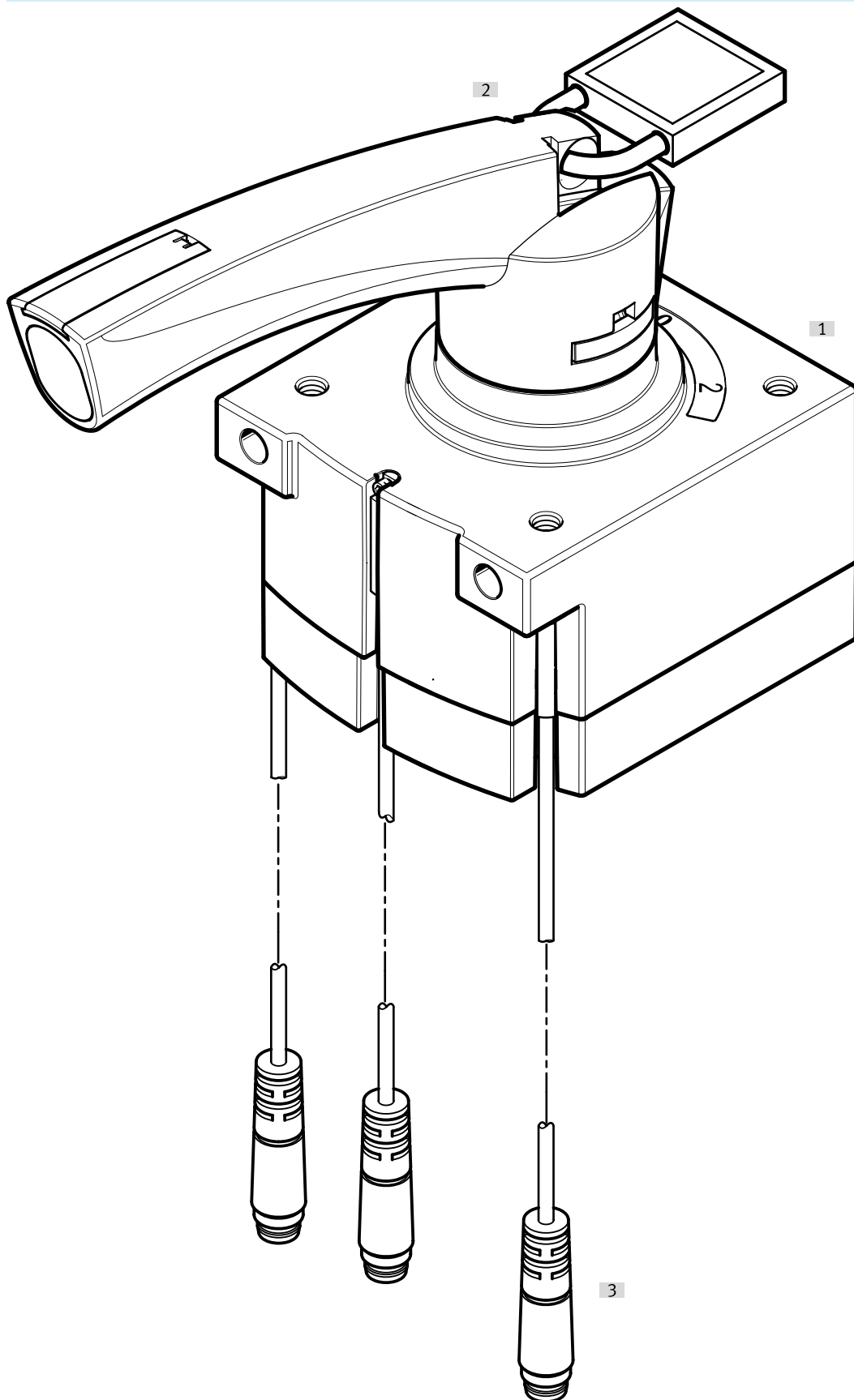


Peripherieübersicht

Zubehör		→ Seite/Internet
Typ/Bestellcode	Beschreibung	
[1] Steuerschieber VHER	Anschlussgröße M5, G1/8, G1/4, G1/2 (pneumatische Anschlüsse seitlich)	
[2] Betätigungshebel	Groß, Polymer	
[3] Hebelbefestigung	Groß	
[4] Bezeichnungsschild		
[5] Rändelmutter		
[6] Schalttafel	Nicht im Lieferumfang enthalten	
[7] Näherungsschalter SME-10-KL	Nicht im Lieferumfang enthalten (elektrischer Anschluss, Abgang längsseitig)	36
[7] Näherungsschalter SME-10-SL	Nicht im Lieferumfang enthalten (elektrischer Anschluss, Abgang längsseitig)	36

Peripherieübersicht

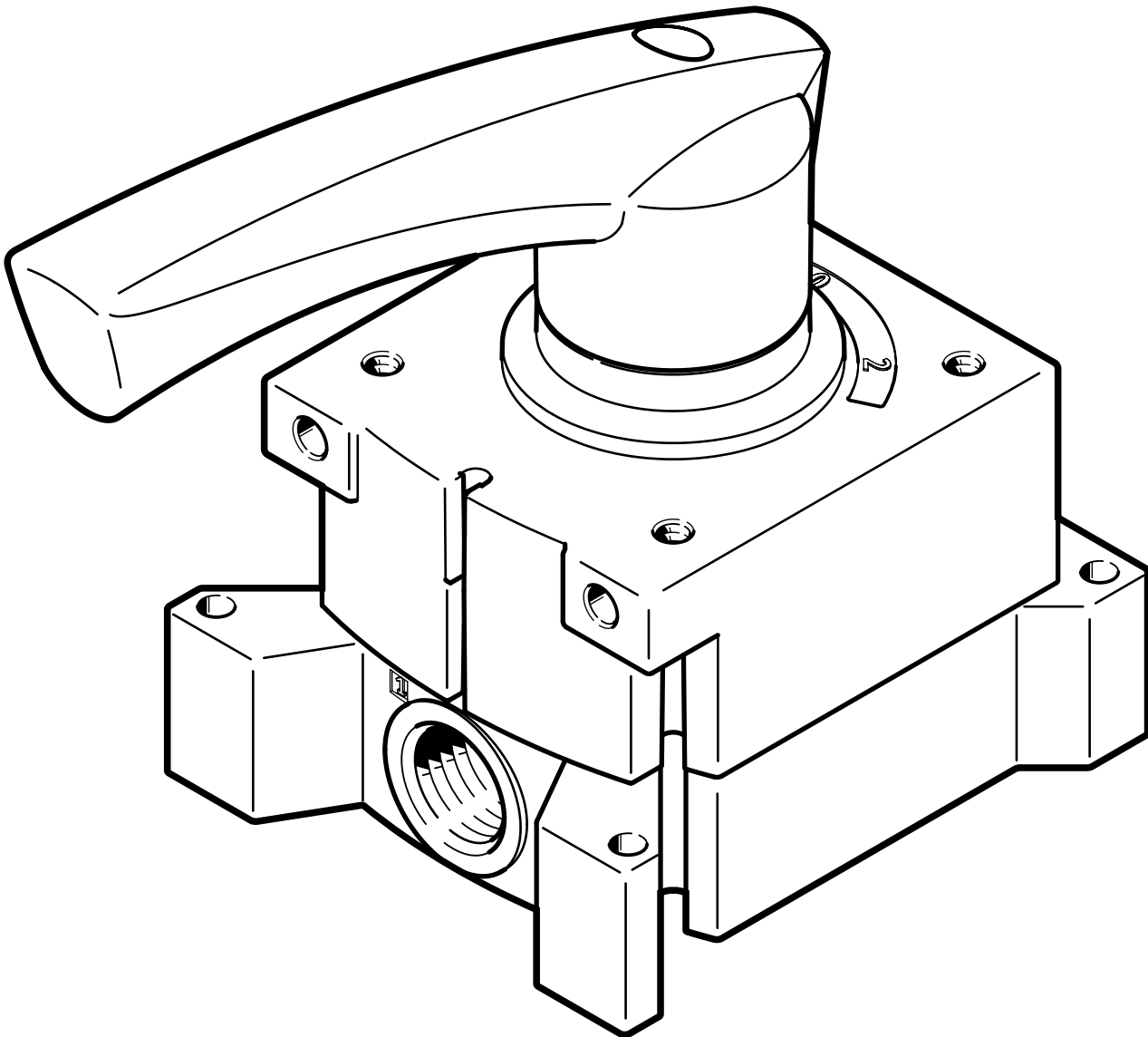
Peripherieübersicht Montierte Ventile mit Zubehör links



Peripherieübersicht


Zubehör		→ Seite/Internet
Typ/Bestellcode	Beschreibung	
[1] Steuerschieber VHER-P-H...	- Anschlussgröße M5, G1/8, G1/4, G1/2 mit Polymerhebel, groß pneumatische Anschlüsse unten) - Konstruktiv bedingt kann nicht jeder Steuerschieber VHER hebelseitig mit Befestigungsschrauben an einer Schalttafel verschraubt werden.	
[2] Schloss	Nicht im Lieferumfang enthalten	
[3] Näherungsschalter SME-10-KL	Nicht im Lieferumfang enthalten (elektrischer Anschluss, Abgang längsseitig)	36
[3] Näherungsschalter SME-10-SL	Nicht im Lieferumfang enthalten (elektrischer Anschluss, Abgang längsseitig)	36


Peripherieübersicht Montierte Ventile mit Zubehör rechts





Zubehör		→ Seite/Internet
Typ/Bestellcode	Beschreibung	
[1] Steuerschieber VHER-H...	- Anschlussgröße M5, G1/8, G1/4, G1/2 mit Metallhebel, groß (pneumatische Anschlüsse seitlich) - Konstruktiv bedingt kann nicht jeder Steuerschieber VHER hebelseitig mit Befestigungsschrauben an einer Schalttafel verschraubt werden.	


Zubehör


Ausführung Metallhebel, Steckverschraubungen, Pneumatischer Anschluss unten, Außensechskant (kurze Ausführung)					
	Pneumatischer Anschluss 1	Pneumatischer Anschluss 2	Packungseinheit [Stück]	Teile-Nr.	Typ
	Außengewinde G1/8	für Schlauch Außen-Ø 4 mm	10	★ 186264	QSM-G1/8-4
		für Schlauch Außen-Ø 6 mm		★ 186265	QSM-G1/8-6

Ausführung Metallhebel, Steckverschraubungen, Pneumatischer Anschluss unten, Außensechskant					
	Pneumatischer Anschluss 1	Pneumatischer Anschluss 2	Packungseinheit [Stück]	Teile-Nr.	Typ
	Außengewinde G1/8	für Schlauch Außen-Ø 4 mm	10	★ 186095	QS-G1/8-4
		für Schlauch Außen-Ø 6 mm		★ 186096	QS-G1/8-6
		für Schlauch Außen-Ø 8 mm		★ 186098	QS-G1/8-8
	Außengewinde G1/4	für Schlauch Außen-Ø 6 mm	10	★ 186097	QS-G1/4-6
		für Schlauch Außen-Ø 10 mm		★ 186101	QS-G1/4-10
	Außengewinde G1/2	für Schlauch Außen-Ø 12 mm	10	★ 186104	QS-G1/2-12
	für Schlauch Außen-Ø 16 mm	10	★ 186105	QS-G1/2-16	


Ausführung Metallhebel, Steckverschraubungen, Pneumatischer Anschluss unten, Innensechskant (kurze Ausführung)					
	Pneumatischer Anschluss 1	Pneumatischer Anschluss 2	Packungseinheit [Stück]	Teile-Nr.	Typ
	Außengewinde G1/8	für Schlauch Außen-Ø 4 mm	10	★ 186266	QSM-G1/8-4-I
		für Schlauch Außen-Ø 6 mm		★ 186267	QSM-G1/8-6-I


Ausführung Metallhebel, Steckverschraubungen, Pneumatischer Anschluss unten, Innensechskant					
	Pneumatischer Anschluss 1	Pneumatischer Anschluss 2	Packungseinheit [Stück]	Teile-Nr.	Typ
	Außengewinde G1/8	für Schlauch Außen-Ø 4 mm	10	★ 186106	QS-G1/8-4-I
		für Schlauch Außen-Ø 6 mm		★ 186107	QS-G1/8-6-I
		für Schlauch Außen-Ø 8 mm		★ 186109	QS-G1/8-8-I
	Außengewinde G1/4	für Schlauch Außen-Ø 6 mm	10	★ 186108	QS-G1/4-6-I
		für Schlauch Außen-Ø 8 mm		★ 186110	QS-G1/4-8-I
		für Schlauch Außen-Ø 10 mm		★ 186112	QS-G1/4-10-I
	Außengewinde G1/2	für Schlauch Außen-Ø 12 mm	1	★ 186115	QS-G1/2-12-I


Ausführung Metallhebel, Steckverschraubungen, Pneumatischer Anschluss seitlich, Innensechskant (kurze Ausführung)					
	Pneumatischer Anschluss 1	Pneumatischer Anschluss 2	Packungseinheit [Stück]	Teile-Nr.	Typ
	Außengewinde G1/8	für Schlauch Außen-Ø 4 mm	10	★ 186266	QSM-G1/8-4-I
		für Schlauch Außen-Ø 6 mm		★ 186267	QSM-G1/8-6-I


Ausführung Metallhebel, Steckverschraubungen, Pneumatischer Anschluss seitlich, Innensechskant					
	Pneumatischer Anschluss 2	Packungseinheit [Stück]	Teile-Nr.	Typ	
	für Schlauch Außen-Ø 4 mm	10	★ 186106	QS-G1/8-4-I	
	für Schlauch Außen-Ø 6 mm		★ 186108	QS-G1/4-6-I	
	für Schlauch Außen-Ø 8 mm		★ 186107	QS-G1/8-6-I	
			★ 186109	QS-G1/8-8-I	

Zubehör

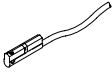
Ausführung Metallhebel, Steckverschraubungen, Pneumatischer Anschluss seitlich, Innensechskant					
	Pneumatischer Anschluss 2	Packungseinheit [Stück]	Teile-Nr.	Typ	
	für Schlauch Außen-Ø 8 mm	10	★ 186110	QS-G1/4-8-I	
	für Schlauch Außen-Ø 10 mm		★ 186112	QS-G1/4-10-I	
	für Schlauch Außen-Ø 12 mm	1	★ 186115	QS-G1/2-12-I	


Ausführung Metallhebel, Schalldämpfer, Pneumatischer Anschluss unten, ohne Gehäuse					
	Pneumatischer Anschluss	Werkstoff Einschraubzapfen	Werkstoff Dämpfereinsatz	Teile-Nr.	Typ
	G1/8	PE	PE	★ 161419	UC-1/8
	G1/4			★ 165004	UC-1/4

Ausführung Metallhebel, Schalldämpfer, Pneumatischer Anschluss unten						
	Pneumatischer Anschluss	Werkstoff Einschraubzapfen	Werkstoff Dämpfereinsatz	Werkstoff Gehäuse	Teile-Nr.	Typ
	G1/8		PE		★ 2307	U-1/8
		Aluminium		Aluminium	6841	U-1/8-B
	G1/4		Aluminium	Aluminium	★ 2316	U-1/4
		G1/2		Aluminium	6842	U-1/4-B
				6844	U-1/2-B	

Ausführung Metallhebel, Schalldämpfer, Pneumatischer Anschluss seitlich, ohne Gehäuse					
	Pneumatischer Anschluss	Werkstoff Einschraubzapfen	Werkstoff Dämpfereinsatz	Teile-Nr.	Typ
	G1/8	PE	PE	★ 161419	UC-1/8
	G1/4			★ 165004	UC-1/4

Ausführung Metallhebel, Schalldämpfer, Pneumatischer Anschluss seitlich						
	Pneumatischer Anschluss	Werkstoff Einschraubzapfen	Werkstoff Dämpfereinsatz	Werkstoff Gehäuse	Teile-Nr.	Typ
	G1/2	Aluminium	PE	Aluminium	6844	U-1/2-B

Ausführung Metallhebel, Näherungsschalter, Abgangsrichtung Anschluss längs					
	Elektrischer Anschluss	Kabellänge	Teile-Nr.	Typ	
		0.3 m	173212	SME-10-SL-LED-24	
		2.5 m	173210	SME-10-KL-LED-24	

Ausführung Metallhebel, Blindstopfen mit Dichtring, Innensechskant					
	Pneumatischer Anschluss 1	Packungseinheit [Stück]	Teile-Nr.	Typ	
	Außengewinde G1/8	10	★ 3568	B-1/8	
		100	534213	B-1/8-100	
	Außengewinde G1/4	10	★ 3569	B-1/4	
		50	534214	B-1/4-50	
	Außengewinde G1/2	10	★ 3571	B-1/2	
		20	534216	B-1/2-20	

Zubehör

Ausführung Polymerhebel, Steckverschraubungen, Pneumatischer Anschluss unten, Innensechskant (kurze Ausführung)

	Pneumatischer Anschluss 1	Pneumatischer Anschluss 2	Packungseinheit [Stück]	Teile-Nr.	Typ
	Außengewinde M5	für Schlauch Außen-Ø 3 mm	10	153313	QSM-M5-3-I
		für Schlauch Außen-Ø 4 mm		★ 153315	QSM-M5-4-I
		für Schlauch Außen-Ø 6 mm		★ 153317	QSM-M5-6-I
	Außengewinde G1/8	für Schlauch Außen-Ø 4 mm		★ 186266	QSM-G1/8-4-I
		für Schlauch Außen-Ø 6 mm		★ 186267	QSM-G1/8-6-I

Ausführung Polymerhebel, Steckverschraubungen, Pneumatischer Anschluss seitlich, Innensechskant (kurze Ausführung)

	Pneumatischer Anschluss 1	Pneumatischer Anschluss 2	Packungseinheit [Stück]	Teile-Nr.	Typ
	Außengewinde M5	für Schlauch Außen-Ø 3 mm	10	153313	QSM-M5-3-I
		für Schlauch Außen-Ø 4 mm		★ 153315	QSM-M5-4-I
	Außengewinde G1/8	für Schlauch Außen-Ø 4 mm		★ 186266	QSM-G1/8-4-I
		für Schlauch Außen-Ø 6 mm		★ 186267	QSM-G1/8-6-I


Ausführung Polymerhebel, Steckverschraubungen, Pneumatischer Anschluss unten, Innensechskant


	Pneumatischer Anschluss 1	Pneumatischer Anschluss 2	Packungseinheit [Stück]	Teile-Nr.	Typ
	Außengewinde G1/8	für Schlauch Außen-Ø 4 mm	10	★ 186106	QS-G1/8-4-I
		für Schlauch Außen-Ø 6 mm		★ 186107	QS-G1/8-6-I
		für Schlauch Außen-Ø 8 mm		★ 186109	QS-G1/8-8-I
	Außengewinde G1/4	für Schlauch Außen-Ø 6 mm		★ 186108	QS-G1/4-6-I
		für Schlauch Außen-Ø 8 mm		★ 186110	QS-G1/4-8-I
		für Schlauch Außen-Ø 10 mm		★ 186112	QS-G1/4-10-I
	Außengewinde G1/2	für Schlauch Außen-Ø 12 mm	1	★ 186115	QS-G1/2-12-I


Ausführung Polymerhebel, Steckverschraubungen, Pneumatischer Anschluss seitlich, Innensechskant


	Pneumatischer Anschluss 1	Pneumatischer Anschluss 2	Packungseinheit [Stück]	Teile-Nr.	Typ
	Außengewinde G1/8	für Schlauch Außen-Ø 4 mm	10	★ 186106	QS-G1/8-4-I
		für Schlauch Außen-Ø 6 mm		★ 186107	QS-G1/8-6-I
		für Schlauch Außen-Ø 8 mm		★ 186109	QS-G1/8-8-I
	Außengewinde G1/4	für Schlauch Außen-Ø 6 mm		★ 186108	QS-G1/4-6-I
		für Schlauch Außen-Ø 8 mm		★ 186110	QS-G1/4-8-I
		für Schlauch Außen-Ø 10 mm		★ 186112	QS-G1/4-10-I
	Außengewinde G1/2	für Schlauch Außen-Ø 12 mm	1	★ 186115	QS-G1/2-12-I


Zubehör

Ausführung Polymerhebel, Steckverschraubungen, Pneumatischer Anschluss unten, Außensechskant (kurze Ausführung)						
	Pneumatischer Anschluss 1	Pneumatischer Anschluss 2	Packungseinheit [Stück]	Teile-Nr.	Typ	
	Außengewinde M5	für Schlauch Außen-Ø 3 mm	10	153302	QSM-M5-3	
		für Schlauch Außen-Ø 4 mm		★ 153304	QSM-M5-4	
		für Schlauch Außen-Ø 6 mm		★ 153306	QSM-M5-6	
	Außengewinde G1/8	für Schlauch Außen-Ø 4 mm		★ 186264	QSM-G1/8-4	
		für Schlauch Außen-Ø 6 mm		★ 186265	QSM-G1/8-6	


Ausführung Polymerhebel, Steckverschraubungen, Pneumatischer Anschluss unten, Außensechskant						
	Pneumatischer Anschluss 1	Pneumatischer Anschluss 2	Packungseinheit [Stück]	Teile-Nr.	Typ	
	Außengewinde G1/8	für Schlauch Außen-Ø 4 mm	10	★ 186095	QS-G1/8-4	
		für Schlauch Außen-Ø 6 mm		★ 186096	QS-G1/8-6	
		für Schlauch Außen-Ø 8 mm		★ 186098	QS-G1/8-8	
	Außengewinde G1/4	für Schlauch Außen-Ø 6 mm	10	★ 186097	QS-G1/4-6	
		für Schlauch Außen-Ø 10 mm		★ 186101	QS-G1/4-10	
	Außengewinde G1/2	für Schlauch Außen-Ø 12 mm	1	★ 186104	QS-G1/2-12	
		für Schlauch Außen-Ø 16 mm		★ 186105	QS-G1/2-16	


Ausführung Polymerhebel, Schalldämpfer, Pneumatischer Anschluss unten, ohne Gehäuse						
	Pneumatischer Anschluss	Werkstoff Einschraubzapfen	Werkstoff Dämpfereinsatz	Teile-Nr.	Typ	
	M5	PE	PE	★ 165003	UC-M5	
	G1/8			★ 161419	UC-1/8	
	G1/4			★ 165004	UC-1/4	


Ausführung Polymerhebel, Schalldämpfer, Pneumatischer Anschluss unten						
	Pneumatischer Anschluss	Werkstoff Einschraubzapfen	Werkstoff Dämpfereinsatz	Werkstoff Gehäuse	Teile-Nr.	Typ
	G1/8		PE		★ 2307	U-1/8
		Aluminium		Aluminium	6841	U-1/8-B
	G1/4			Aluminium	★ 2316	U-1/4
		Aluminium		Aluminium	6842	U-1/4-B
	G1/2			Aluminium	6844	U-1/2-B

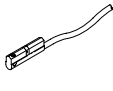
Ausführung Polymerhebel, Schalldämpfer, Pneumatischer Anschluss seitlich, ohne Gehäuse						
	Pneumatischer Anschluss	Werkstoff Einschraubzapfen	Werkstoff Dämpfereinsatz	Teile-Nr.	Typ	
	M5	PE	PE	★ 165003	UC-M5	
	G1/8			★ 161419	UC-1/8	
	G1/4			★ 165004	UC-1/4	

Zubehör

Ausführung Polymerhebel, Schalldämpfer, Pneumatischer Anschluss seitlich					
	Pneumatischer Anschluss	Werkstoff Einschraubzapfen	Werkstoff Dämpfereinsatz	Teile-Nr.	Typ
	G1/2	Aluminium	PE	6844	U-1/2-B

Ausführung Polymerhebel, Blindstopfen mit Dichtring, Innensechskant					
	Pneumatischer Anschluss 1	Packungseinheit [Stück]	Teile-Nr.	Typ	
	Außengewinde G1/8	10	★ 3568	B-1/8	
		100	534213	B-1/8-100	
	Außengewinde G1/4	10	★ 3569	B-1/4	
		50	534214	B-1/4-50	
	Außengewinde G1/2	10	★ 3571	B-1/2	
		20	534216	B-1/2-20	

Ausführung Polymerhebel, Blindstopfen mit Dichtring, Außensechskant					
	Pneumatischer Anschluss 1	Packungseinheit [Stück]	Teile-Nr.	Typ	
	Außengewinde M5	10	★ 3843	B-M5	
		100	534212	B-M5-100	

Ausführung Polymerhebel, Näherungsschalter, Abgangsrichtung Anschluss längs					
	Elektrischer Anschluss	Kabellänge	Teile-Nr.	Typ	
		0.3 m	173212	SME-10-SL-LED-24	
		2.5 m	173210	SME-10-KL-LED-24	