

Steuerschieber VHER, NPT


FESTO



Merkmale



Leistungsstark

-  - Durchfluss
600 ... 3800 l/min

Variabel

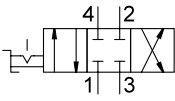
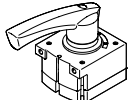
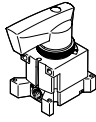
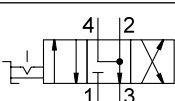
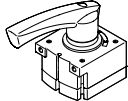
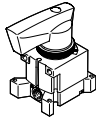
- 4/3-Wegeventil
Mittelstellung geschlossen
Mittelstellung entlüftend
- Anschluss:
1/8 NPT, 1/4 NPT, 1/2 NPT
- 3/3-Wegeventil
Der Steuerschieber VHER kann durch Verschließen von Anschluss 2 als 3/3-Wegeventil verwendet werden

Praxisorientiert

Mit diesen Ventilen können einfachwirkende Zylinder (3/3-Wegeventil) oder doppelwirkende Zylinder (4/3-Wegeventil) innerhalb des Hubbereiches angehalten werden.

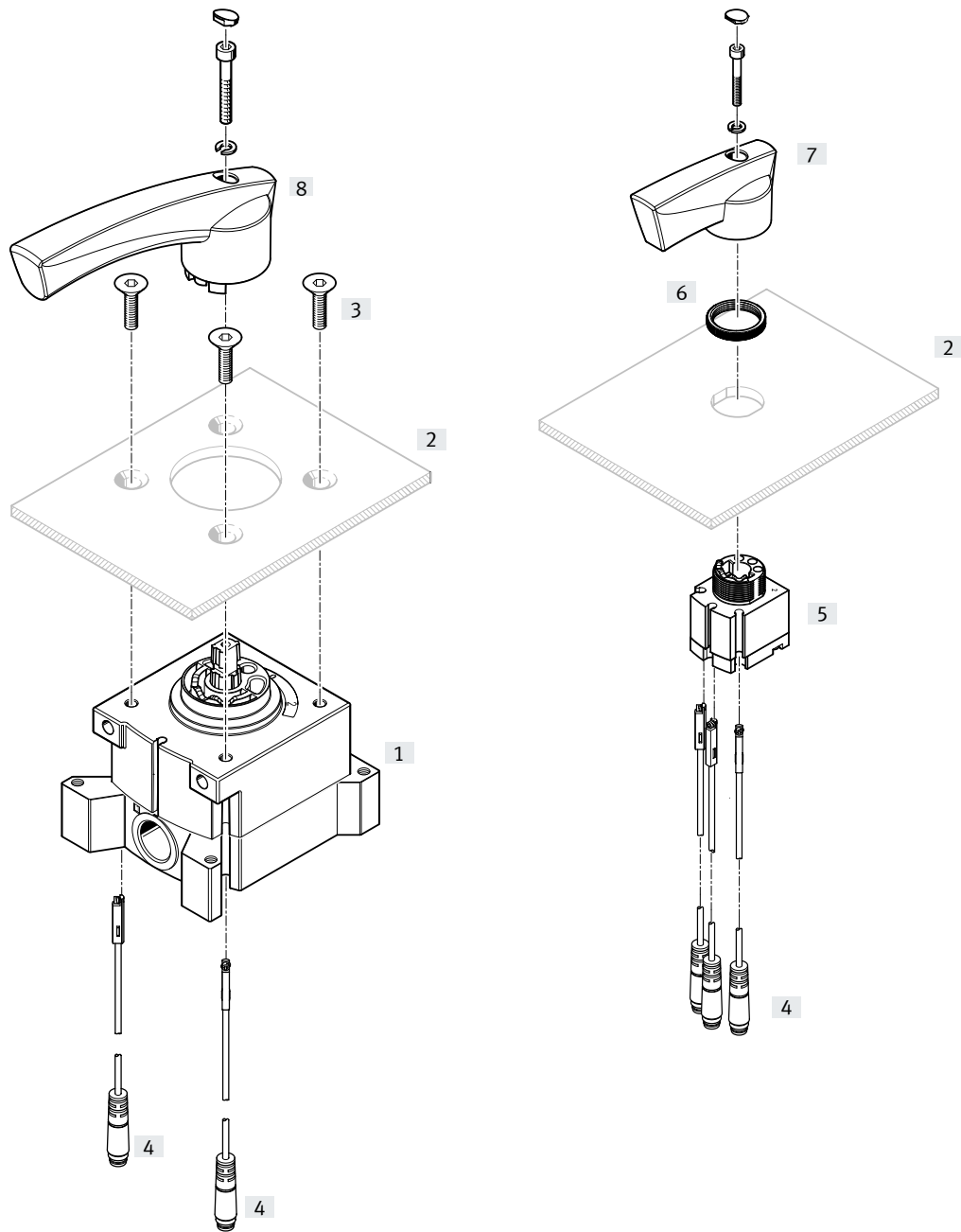
Bei Mittelstellung geschlossen bewegt sich der Kolben des Antriebs so lange bis die Kräfte im Gleichgewicht sind.
Bei Mittelstellung entlüftend kann der Kolben manuell bewegt werden, nur die Reibkräfte müssen überwunden werden.

Lieferübersicht

Funktion	Ausführung	Typ	Nenndurchfluss [l/min]	Handhebel	→ Seite/ Internet
		Anschluss unten, Mittelstellung geschlossen			
		VHER-H-B43C-B-N18	800	Metall	7
		VHER-H-B43C-B-N14	1500	Metall	7
		VHER-H-B43C-B-N12	3800	Metall	7
		Anschluss seitlich, Mittelstellung geschlossen			
			VHER-H-B43C-N18	600	Metall
VHER-H-B43C-N14	1150	Metall	7		
VHER-H-B43C-N12	3200	Metall	7		
		Anschluss unten, Mittelstellung entlüftet			
		VHER-H-B43E-B-N12	3800	Metall	7
		Anschluss seitlich, Mittelstellung entlüftet			
	VHER-H-B43E-N12	3200	Metall	7	

Peripherieübersicht

Schalttafelmontage

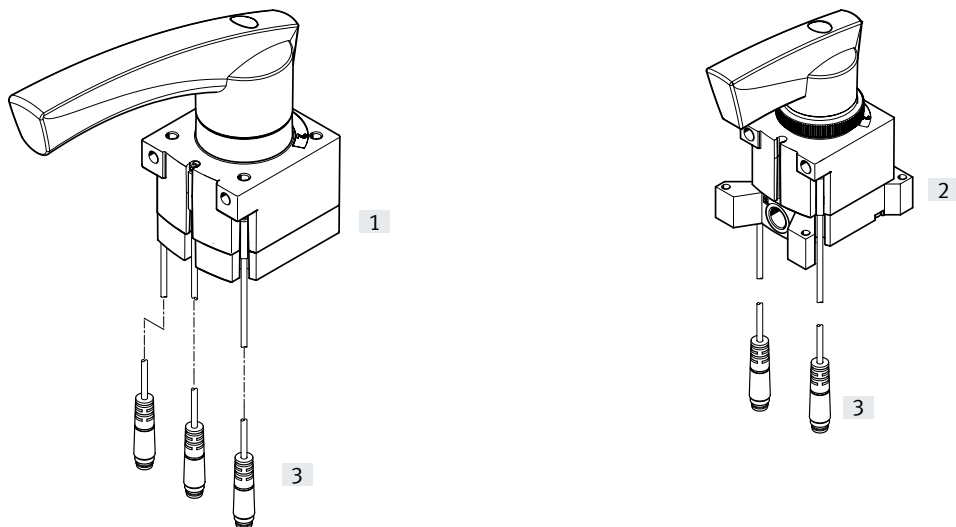


Einzelteile und Zubehör	Kurzbeschreibung	→ Seite/Internet
[1] Steuerschieber VHER	Anschlussgröße 1/8 NPT, 1/4 NPT, 1/2 NPT (pneumatische Anschlüsse seitlich)	7
[2] Schalttafel	nicht im Lieferumfang enthalten	-
[3] Befestigungsschrauben ¹⁾	nicht im Lieferumfang enthalten	-
[4] Näherungsschalter SM...-10-...-L-...	nicht im Lieferumfang enthalten (elektrischer Anschluss, Abgang längsseitig)	17
[5] Steuerschieber VHER	Anschlussgröße 1/8 NPT, 1/4 NPT, 1/2 NPT (pneumatische Anschlüsse unten)	7
[6] Rändelmutter	Schalttafelbefestigung	-
[7] Betätigungshebel	klein, Metall	-
[8] Betätigungshebel	groß, Metall	-

1) Konstruktiv bedingt kann nicht jeder Steuerschieber VHER hebelseitig mit Befestigungsschrauben an einer Schalttafel verschraubt werden.

Peripherieübersicht

Montierte Ventile mit Zubehör



Einzelteile und Zubehör	Kurzbeschreibung	→ Seite/Internet
[1] Steuerschieber VHER	Anschlussgröße 1/8 NPT, 1/4 NPT, 1/2 NPT mit Metallhebel (pneumatische Anschlüsse unten)	7
[2] Steuerschieber VHER	Anschlussgröße 1/8 NPT, 1/4 NPT, 1/2 NPT mit Metallhebel (pneumatische Anschlüsse seitlich)	7
[3] Näherungsschalter SM...-10-... -L-...	nicht im Lieferumfang enthalten (elektrischer Anschluss, Abgang längsseitig)	17

Hinweis




Konstruktiv bedingt kann nicht jeder Steuerschieber VHER hebelseitig mit Befestigungsschrauben an einer Schalttafel verschraubt werden.

Typenschlüssel

001	Baureihe	
VHER	Steuerschieber mit Raste	
002	Ausführung Produkt	
	Standard	
003	Betätigungsart	
H	Handhebel, oben	
004	Ventilfunktion	
B43C	4/3-Wegeventil, rastend, Mittelstellung geschlossen	
B43E	4/3-Wegeventil, rastend, Mittelstellung offen	

005	Strömungsrichtung	
	Standard	
006	Anschlussrichtung	
	Seitlich	
B	Unten	
007	Pneumatischer Anschluss	
N18	1/8 NPT	
N14	1/4 NPT	
N12	1/2 NPT	

Datenblatt

-  Durchfluss
600 ... 3800 l/min
-  Druck
-0,95 ... +10 bar
-  Temperaturbereich
-20 ... +80 °C



Allgemeine Technische Daten					
Anschlussgröße		1/8 NPT	1/4 NPT	1/2 NPT	
Ventilfunktion		4/3, rastend, Mittelstellung geschlossen oder entlüftet			
Konstruktiver Aufbau		Drehschieber			
Dichtprinzip		hart			
Befestigungsart		wahlweise Fronttafeleinbau oder mit Durchgangsbohrungen			
Steuerart		direkt			
Betätigungsart		manuell			
Betätigungshebel (demontierbar)		Metall			
Betätigungssicherung		keine			
Schaltstellungsanzeige		mit Zubehör			
Einbaulage		beliebig			
Strömungsrichtung		nicht reversibel			
Überschneidungsfrei		ja			
Abluftfunktion		drosselbar			
Normalnenndurchfluss	Anschluss seitlich	[l/min]	600	1150	3200
	Anschluss unten	[l/min]	800	1500	3800
Nennweite		[mm]	6	8	12
Pneumatischer Anschluss 1, 2, 3, 4			1/8 NPT	1/4 NPT	1/2 NPT
Betätigungsmoment bei 6 bar		[Nm]	0,9	2	5

Betriebs- und Umweltbedingungen				
Anschlussgröße		1/8 NPT	1/4 NPT	1/2 NPT
Betriebsmedium		Druckluft nach ISO 8573-1:2010 [7:4:4]		
Hinweis zum Betriebs-/Steuermedium		geölter Betrieb möglich (im weiteren Betrieb erforderlich)		
Betriebsdruck		[bar]	0 ... 10 (Vakuum ist nur an Anschluss 3 zulässig)	
Umgebungstemperatur		[°C]	-20 ... +80	
Mediumtemperatur		[°C]	-20 ... +80	
Korrosionsbeständigkeit KBK ¹⁾			2	

1) Korrosionsbeständigkeitsklasse KBK 2 nach Festo Norm FN 940070
Mäßige Korrosionsbeanspruchung. Innenraumanwendung bei der Kondensation auftreten darf. Außenliegende sichtbare Teile mit vorrangig dekorativer Anforderung an die Oberfläche, die in direktem Kontakt zur umgebenden industrietypischen Atmosphäre stehen.

Näherungsschalter für Schaltstellungsanzeige		
Anschlussgröße	Anschlussrichtung	Typ
		SME-10-... -L-...
1/8 NPT	unten	■
	seitlich	-
1/4 NPT	unten	■
	seitlich	-
1/2 NPT	unten	■
	seitlich	-

Datenblatt

Betrieb mit unterschiedlichen Drücken

Vakuumbetrieb

Bei den VHER-B43-Ventilen ist die Strömungsrichtung klar definiert und kann nicht umgekehrt werden.

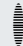
Vakuum darf nur an Anschluss 3 angeschlossen werden, damit die Strömungsrichtung eingehalten wird.

Vakuumbetrieb an Anschluss 3: -0,95 ... 0 bar

 **Hinweis**

Ventilen muss im Vakuumbetrieb ein Filter vorgeschaltet werden. Damit wird vermieden, dass angesaugte Fremdkörper in das Ventil eindringen können (z.B. beim Betrieb eines Saugers).

Bei Vakuumbetrieb ändert sich die Ventil-Funktion von entlüftet (VHER-...-B43E-...) in belüftet (VHER-...-B43U-...) und umgekehrt.

 **Hinweis**

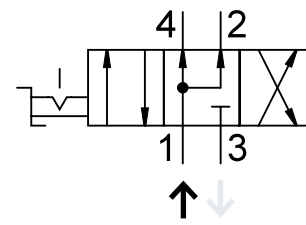
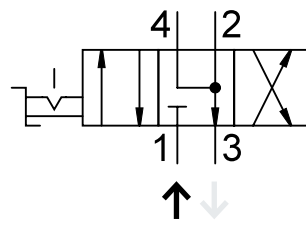
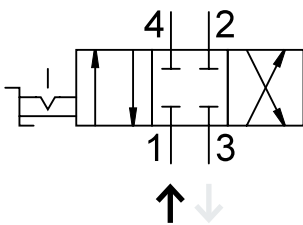
An Anschluss 1 darf kein Vakuum angeschlossen werden.

Bei Vakuumbetrieb:
Mittelstellung geschlossen
(VHER-...-B43C-...)

Bei Vakuumbetrieb:
Mittelstellung belüftet
(VHER-...-B43U-...)

Bei Vakuumbetrieb:
Mittelstellung entlüftet
(VHER-...-B43E-...)

Anschlüsse bei Vakuum:



- Vakuum wird durch Anschließen von Vakuumerzeuger an Anschluss 3 erzeugt
- Entlüftung (bzw. Belüftung) erfolgt über Anschluss 1
- Vakuumbetrieb (z.B. Sauger) erfolgt an Anschluss 2 (bzw. 4)

(Bei Normalbetrieb: Mittelstellung geschlossen VHER-...-B43C-...)


(Bei Normalbetrieb: Mittelstellung entlüftet VHER-...-B43E-...)

(Bei Normalbetrieb: Mittelstellung belüftet VHER-...-B43U-...)

Zweidruck-Betrieb

Die VHER-B43-Ventile sind für Zweidruck-Betrieb geeignet.

Konstruktionsbedingt ist darauf zu achten, dass die Druckluft nur an Anschluss 1 und 3 angelegt werden darf.

 **Hinweis**

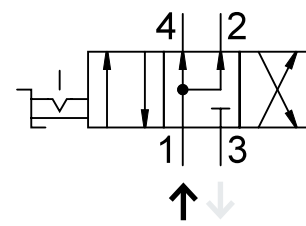
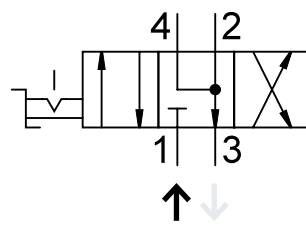
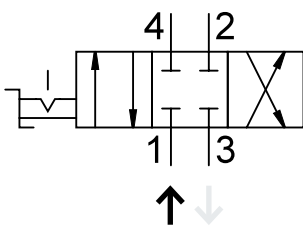
Beim Zweidruck-Betrieb muss der höhere Druck immer an Anschluss 1 anliegen.

Mittelstellung geschlossen
VHER-...-B43C-...

Mittelstellung entlüftet
VHER-...-B43E-...

Mittelstellung belüftet
VHER-...-B43U-...

Anschlüsse bei Zweidruck-Betrieb:



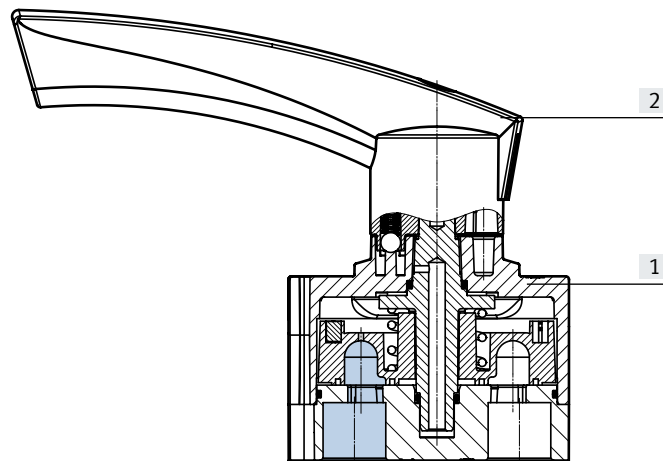
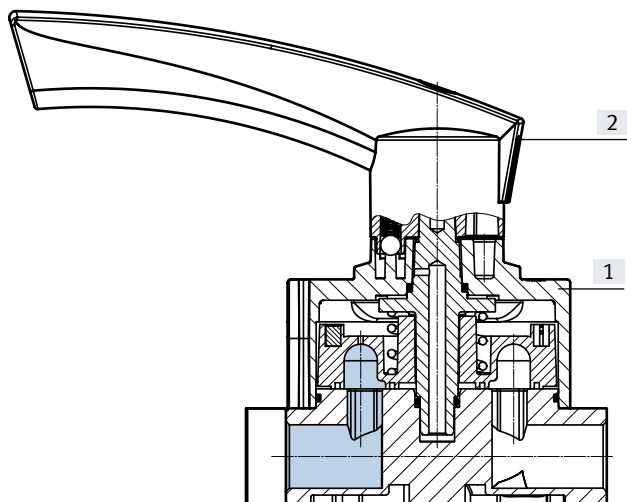
- Druckluftanschluss: Anschluss 1 (hoher Druck)
- Druckluftanschluss: Anschluss 3 (niederer Druck)

Datenblatt

Funktionsschnitt

Steuerschieber VHER-H-B43-...

Steuerschieber VHER-H-B43...-B-...



Werkstoffe

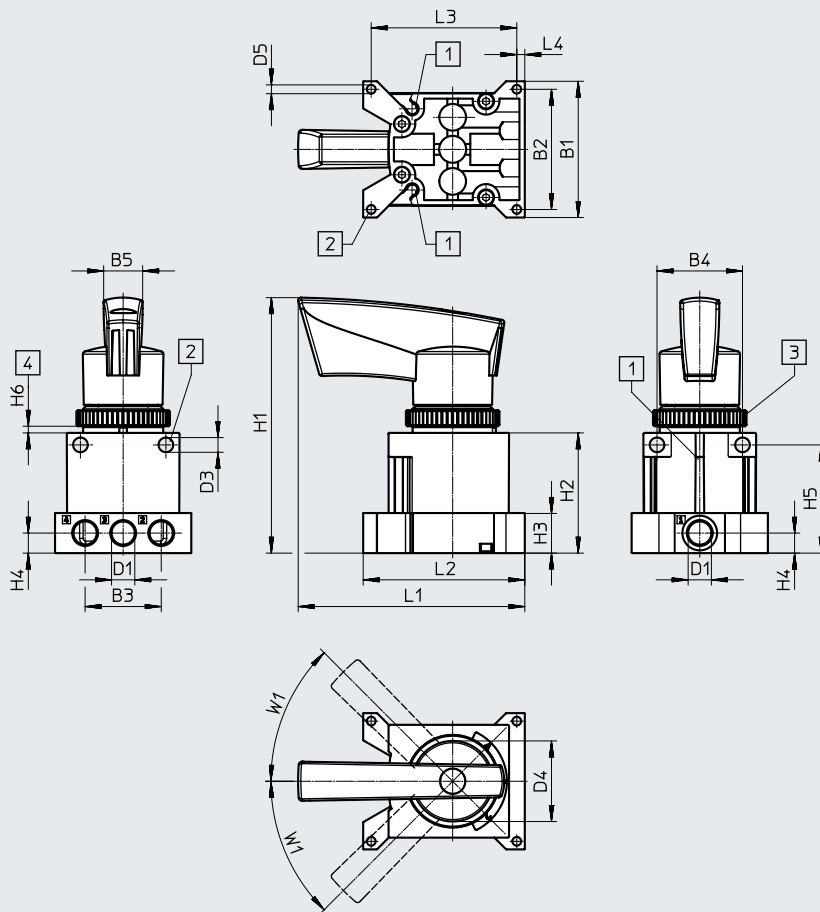
[1]	Gehäuse	Aluminium-Druckguss
[2]	Betätigungshebel	Metall (Aluminium-Druckguss)
-	Dichtungen	NBR
-	Werkstoff-Hinweis	RoHS konform
-	Werkstoff-Hinweis	Kupfer- und PTFE-frei

Datenblatt

Abmessungen

Download CAD-Daten → www.festo.com

Pneumatischer Anschluss 1/8 NPT, seitlich



- [1] Nut für Näherungsschalter SM...-10...
- [2] Befestigungsbohrung
- [3] Rändelmutter M30
- [4] Schalttafel/Panel

Typ	B1	B2	B3	B4	B5	D1	D3 ∅	D4 ∅	D5 ∅
VHER-H-B43...-N18	51	45	28,5	32	14,6	1/8 NPT	5,5	30,2	3,3

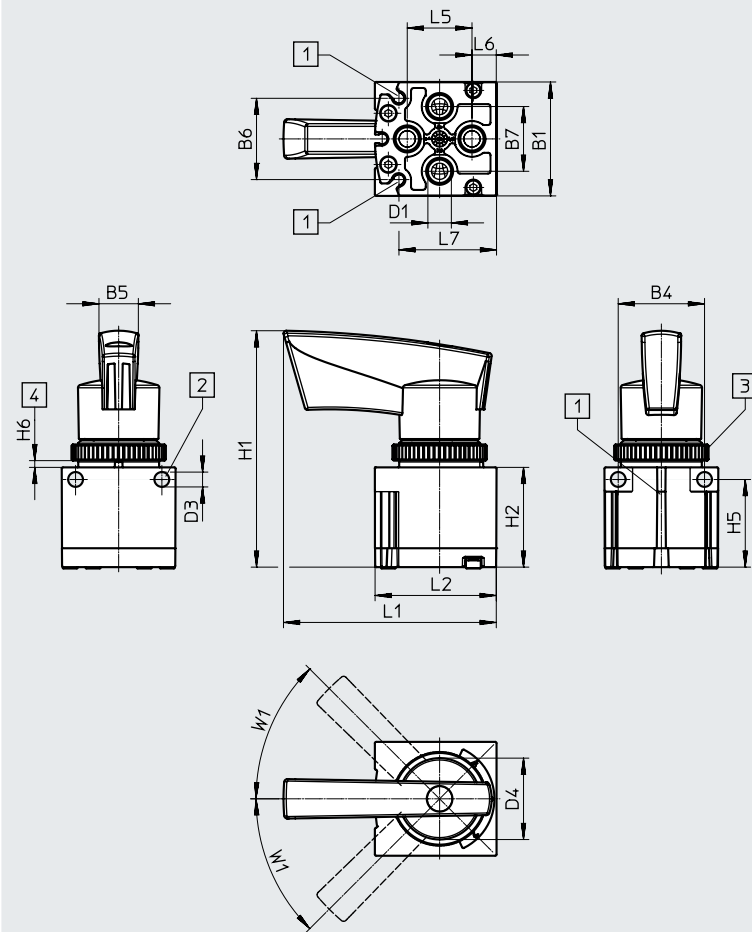
Typ	H1	H2	H3	H4	H5	H6		L1	L2	L3	L4	W1
						min.	max.					
VHER-H-B43...-N18	95,6	45	15	7,5	40,5	2	4	84,9	60,5	54,5	3	45°

Datenblatt

Abmessungen

Download CAD-Daten → www.festo.com

Pneumatischer Anschluss 1/8 NPT, unten



- [1] Nut für Näherungsschalter SM...-10...
- [2] Befestigungsbohrung
- [3] Rändelmutter M30
- [4] Schalttafel/Panel

Typ	B1	B4	B5	B6	B7	D1	D3 ∅	D4 ∅
VHER-H-B43...-B-N18	42,2	32	14,6	30,4	24	1/8 NPT	5,5	30,2

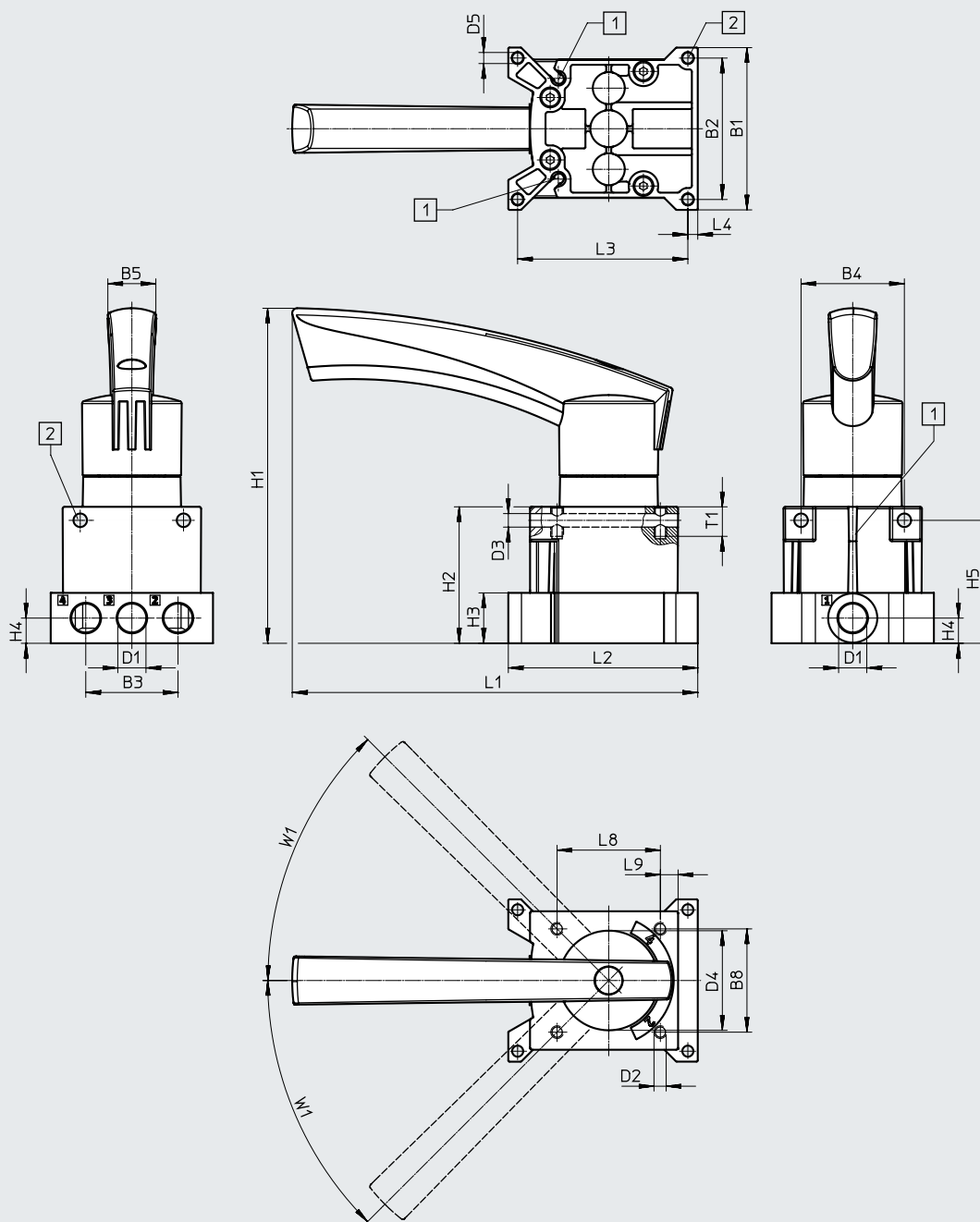
Typ	H1	H2	H5	H6		L1	L2	L5	L6	L7	W1
				min.	max.						
VHER-H-B43...-B-N18	87,6	37	32,5	2	4	78,6	44,9	24	9	36,2	45°

Datenblatt

Abmessungen

Download CAD-Daten → www.festo.com

Pneumatischer Anschluss 1/4 NPT, seitlich



[1] Nut für Näherungsschalter SM...-10...
 [2] Befestigungsbohrung

Typ	B1	B2	B3	B4	B5	B8	D1	D2	D3 ∅	D4 ∅	D5 ∅
VHER-H-B43...-N14	66	57,5	37,5	42	19,5	42	1/4 NPT	M5	5,5	40,5	4,5

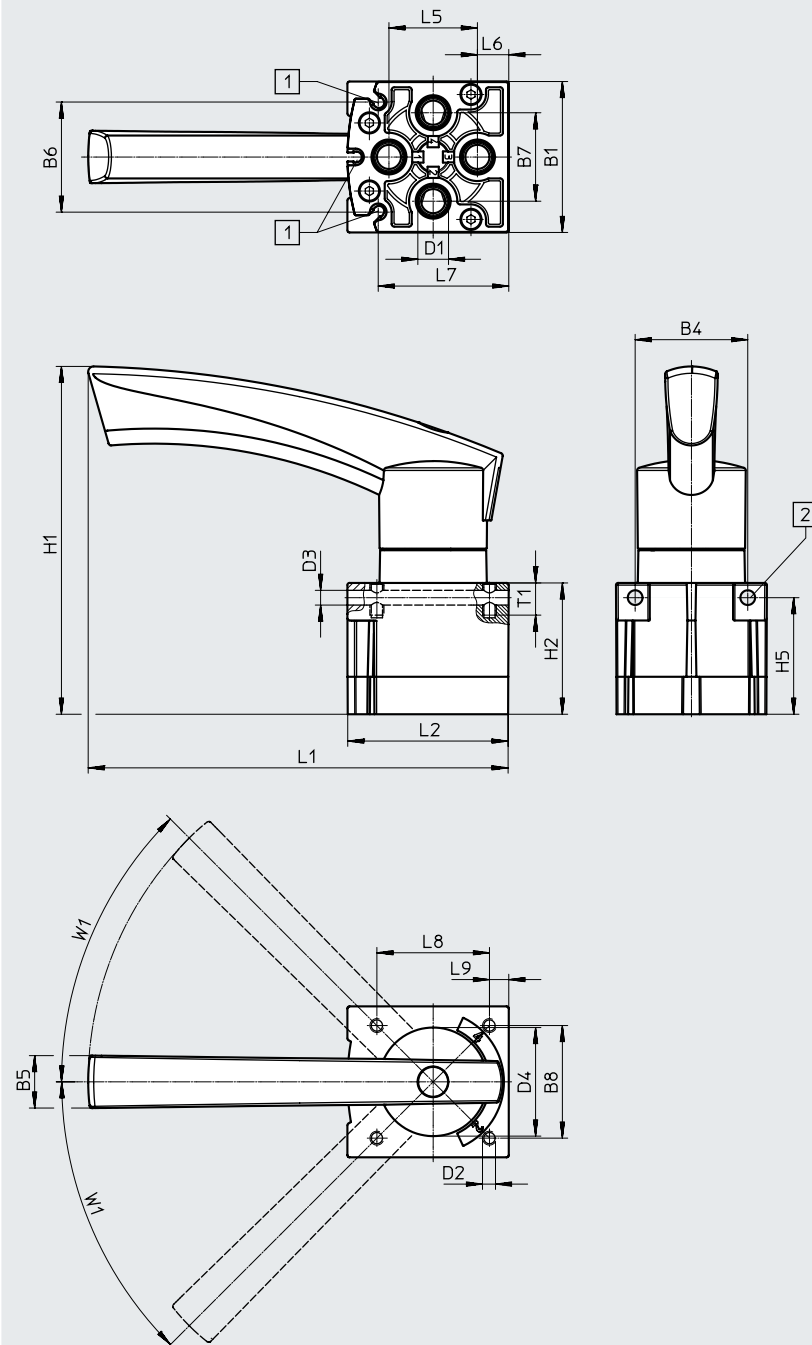
Typ	H1	H2	H3	H4	H5	L1	L2	L3	L4	L8	L9	T1	W1
VHER-H-B43...-N14	136,3	55,5	20,5	10,3	50	164,8	77	69,2	4	42	7,2	12	45°

Datenblatt

Abmessungen

Download CAD-Daten → www.festo.com

Pneumatischer Anschluss 1/4 NPT, unten



[1] Nut für Näherungsschalter
SM...-10...

[2] Befestigungsbohrung

Typ	B1	B4	B5	B6	B7	B8	D1	D2	D3 ∅	D4 ∅
VHER-H-B43...-B-N14	56,3	42	19,5	40,4	33	42	1/4 NPT	M5	5,5	40,5

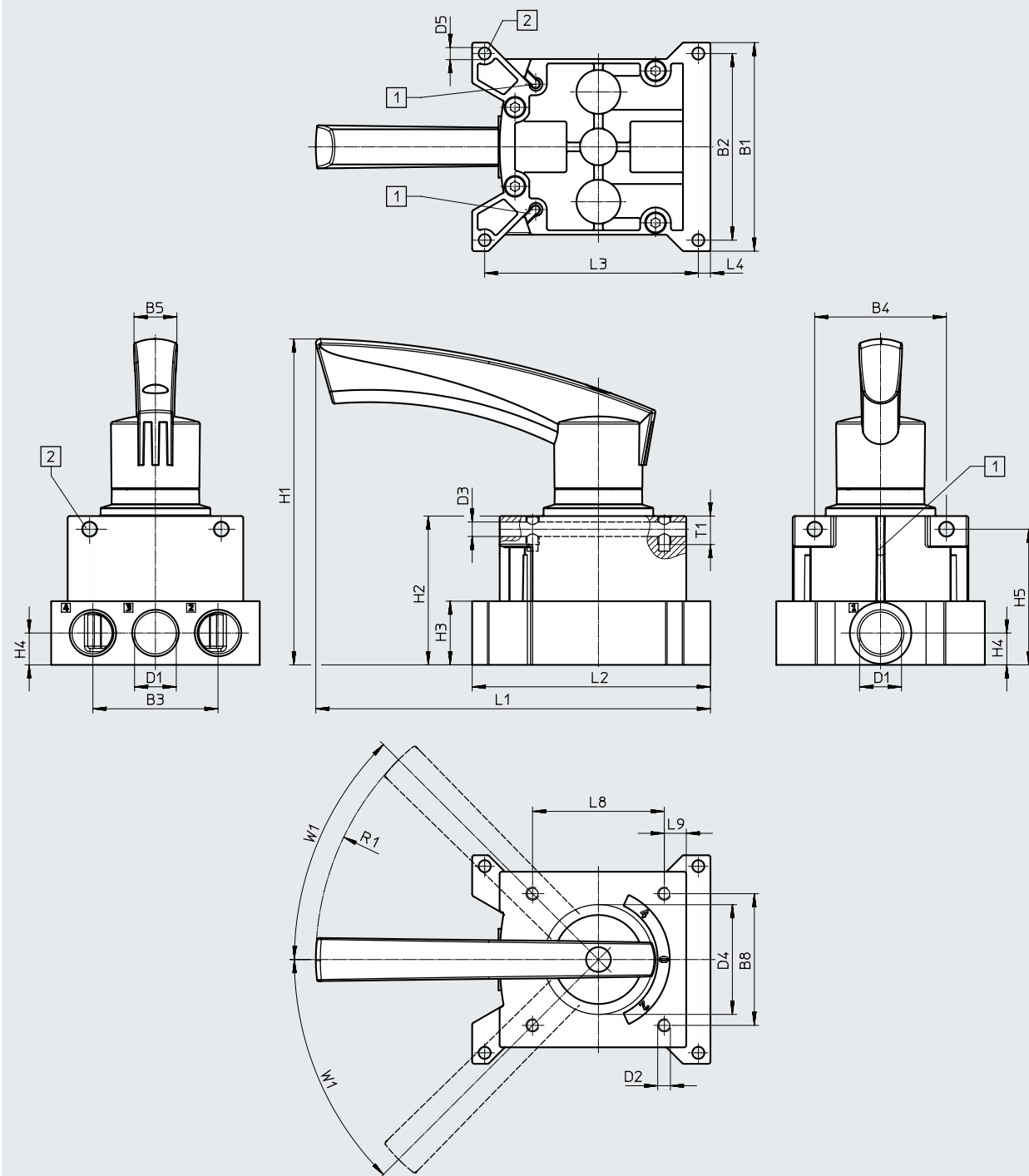
Typ	H1	H2	H5	L1	L2	L5	L6	L7	L8	T1	W1
VHER-H-B43...-B-N14	129,8	49	43,5	156,6	59,8	33	11	48,2	42	12	45°

Datenblatt

Abmessungen

Download CAD-Daten → www.festo.com

Pneumatischer Anschluss 1/2 NPT, seitlich



[1] Nut für Näherungsschalter SM...-10...

[2] Befestigungsbohrung

Typ	B1	B2	B3	B4	B5	B8	D1	D2	D3 ∅	D4 ∅	D5 ∅
VHER-H-B43-...-N12	95	85	57	60	19,5	60	1/2 NPT	M5	6,6	51	5,5

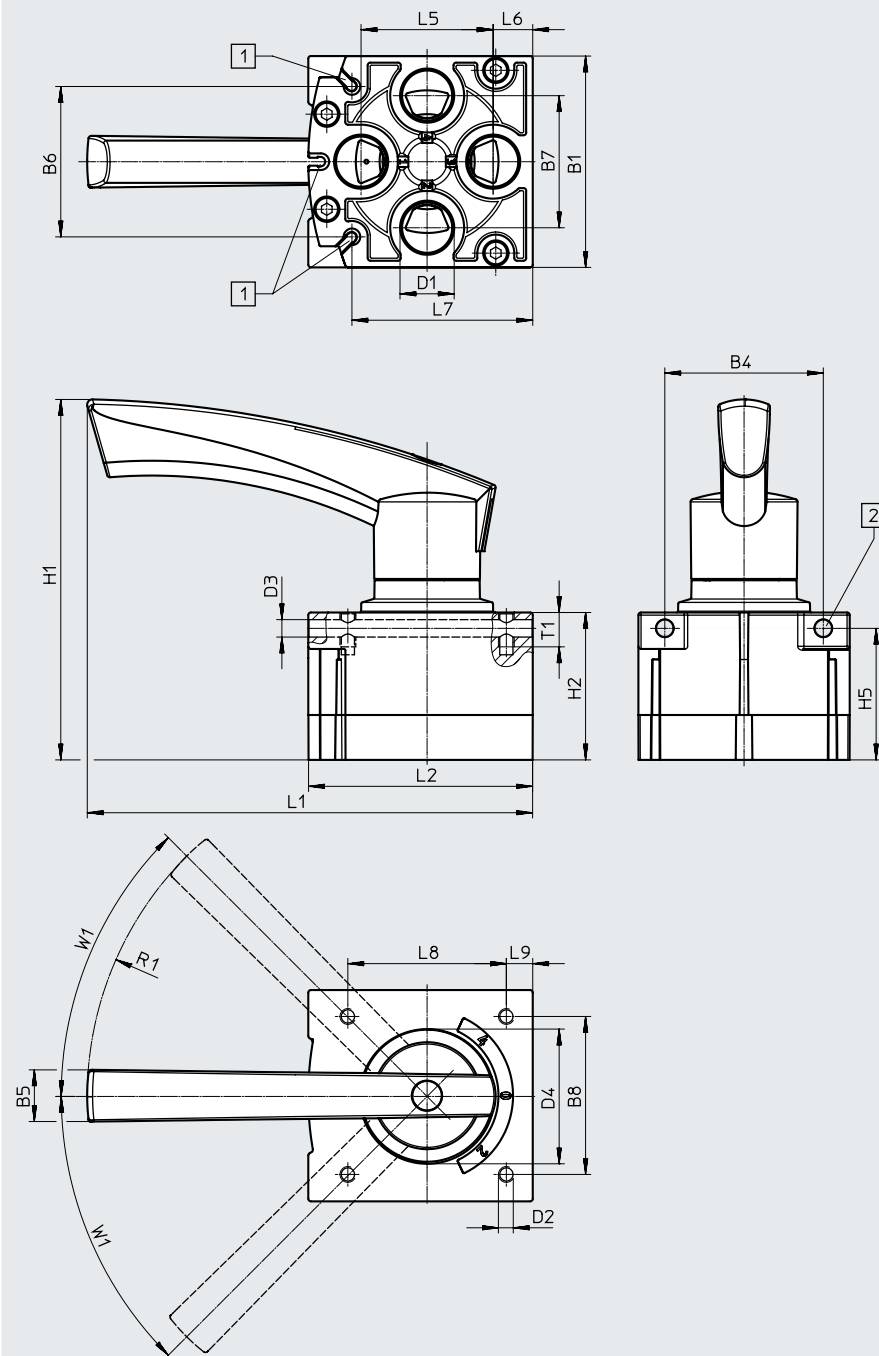
Typ	H1	H2	H3	H4	H5	L1	L2	L3	L4	L8	L9	R1	T1	W1
VHER-H-B43-...-N12	149	68	29	14,5	61,8	180	108,8	97,3	5,5	60	10	128	13	45°

Datenblatt

Abmessungen

Download CAD-Daten → www.festo.com

Pneumatischer Anschluss 1/2 NPT, unten



[1] Nut für Näherungsschalter SM...-10... [2] Befestigungsbohrung

Typ	B1	B4	B5	B6	B7	B8	D1	D2	D3 ∅	D4 ∅
VHER-H-B43-...-B-N12	80	60	19,5	56,9	50	60	1/2 NPT	M5	6,6	51

Typ	H1	H2	H5	L1	L2	L5	L6	L7	L8	L9	R1	T1	W1
VHER-H-B43-...-B-N12	136,5	55,8	49,8	168,8	84,8	50	15	68,5	60	10	128	13	45°

Bestellangaben

Bestellangaben – Steuerschieber						
Schaltzeichen	Beschreibung	Pneumatischer Anschluss	Breite [mm]	Gewicht [g]	Teile-Nr.	Typ
4/3-Wegeventil¹⁾						
	Mittelstellung geschlossen	unten	42	220	3488213	VHER-H-B43C-B-N18
			56	510	3520389	VHER-H-B43C-B-N14
			80	860	3192086	VHER-H-B43C-B-N12
		seitlich	51	260	3488212	VHER-H-B43C-N18
			66	560	3520365	VHER-H-B43C-N14
			95	1010	3192085	VHER-H-B43C-N12
	Mittelstellung entlüftet	unten	80	860	3192088	VHER-H-B43E-B-N12
		seitlich	95	1010	3192087	VHER-H-B43E-N12


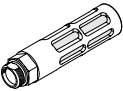

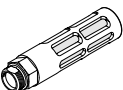
1) Der Steuerschieber kann durch Verschließen von Anschluss 2 als 3/3-Wegeventil verwendet werden.

Bestellangaben – Steckverschraubungen						
Beschreibung	Anschluss			Teile-Nr.	Typ	PE ¹⁾
Pneumatischer Anschluss: unten Außensechskant						
	1/8 NPT	NPT-Gewinde mit Dichtring für (kurze Ausführung)	Schlauchaußen-ø 1/8 "	533270	QBM-1/8-1/8-U	10
			Schlauchaußen-ø 5/32 "	572305	QBM-1/8-5/32-U	10
	1/8 NPT	NPT-Gewinde mit Dichtring für	Schlauchaußen-ø 5/32 "	533271	QB-1/8-5/32-U	10
	1/4 NPT	NPT-Gewinde mit Dichtring für	Schlauchaußen-ø 1/4 "	533276	QB-1/4-1/4-U	10
			Schlauchaußen-ø 5/32 "	567772	QB-1/4-5/32-U	10
			Schlauchaußen-ø 3/16 "	533275	QB-1/4-3/16-U	10
			Schlauchaußen-ø 5/16 "	533277	QB-1/4-5/16-U	10
	1/2 NPT	Außengewinde mit Außensechskant für	Schlauchaußen-ø 3/8 "	533283	QB-1/2-3/8-U	5
			Schlauchaußen-ø 1/2 "	533284	QB-1/2-1/2-U	5
Pneumatischer Anschluss: unten Innensechskant						
	1/8 NPT	NPT-Gewinde mit Dichtring für	Schlauchaußen-ø 5/16 "	572319	QB-1/8-5/16-I-U	10
			Schlauchaußen-ø 1/4 "	572318	QB-1/8-1/4-I-U	10
			Schlauchaußen-ø 5/32 "	572317	QB-1/8-5/32-I-U	10
			Schlauchaußen-ø 3/16 "	572315	QB-1/8-3/16-I-U	10
	1/4 NPT	NPT-Gewinde mit Dichtring für (kurze Ausführung)	Schlauchaußen-ø 1/8 "	572306	QBM-1/4-1/8-U	10
	1/4 NPT	NPT-Gewinde mit Dichtring für	Schlauchaußen-ø 1/4 "	572320	QB-1/4-1/4-I-U	10
			Schlauchaußen-ø 5/16 "	572321	QB-1/4-5/16-I-U	10
			Schlauchaußen-ø 3/8 "	572322	QB-1/4-3/8-I-U	10
	1/2 NPT	NPT-Gewinde mit Dichtring für	Schlauchaußen-ø 1/2 "	572326	QB-1/2-1/2-I-U	5
Pneumatischer Anschluss: seitlich Innensechskant						
	1/8 NPT	NPT-Gewinde mit Dichtring für	Schlauchaußen-ø 1/4 "	572318	QB-1/8-1/4-I-U	10
			Schlauchaußen-ø 5/32 "	572317	QB-1/8-5/32-I-U	10
	1/4 NPT	NPT-Gewinde mit Dichtring für	Schlauchaußen-ø 1/4 "	572320	QB-1/4-1/4-I-U	10
			Schlauchaußen-ø 5/16 "	572321	QB-1/4-5/16-I-U	10
			Schlauchaußen-ø 3/8 "	572322	QB-1/4-3/8-I-U	10
	1/2 NPT	NPT-Gewinde mit Dichtring für	Schlauchaußen-ø 1/2 "	572326	QB-1/2-1/2-I-U	5

1) Packungseinheit in Stück

Zubehör

Bestellangaben – Schalldämpfer

Beschreibung	Anschluss	Material			Teile-Nr.	Typ	PE ¹⁾
		Einschraubzapfen	Dämpfereinsatz	Gehäuse			
Pneumatischer Anschluss: unten							
	1/8 NPT	Aluminium-Knetlegierung	PE	Aluminium-Druckguss	12638	U-1/8-B-NPT	1
	1/4 NPT	Aluminium-Knetlegierung	PE	Aluminium-Druckguss	12639	U-1/4-B-NPT	1
	1/2 NPT	Aluminium-Knetlegierung	PE	Aluminium-Druckguss	12741	U-1/2-B-NPT	1
Pneumatischer Anschluss: seitlich							
	1/8 NPT	Aluminium-Knetlegierung	PE	Aluminium-Druckguss	12638	U-1/8-B-NPT	1
	1/4 NPT	Aluminium-Knetlegierung	PE	Aluminium-Druckguss	12639	U-1/4-B-NPT	1
	1/2 NPT	Aluminium-Knetlegierung	PE	Aluminium-Druckguss	12741	U-1/2-B-NPT	1

1) Packungseinheit in Stück

Bestellangaben – Näherungsschalter

	Abgangs- richtung Anschluss	Messprinzip	Schaltausgang	Elektrischer Anschluss	Kabel- länge [m]	Teile-Nr.	Typ	PE ¹⁾
				Stecker M8x1, 3-polig	0,3	173212	SME-10-SL-LED-24	1

1) Packungseinheit in Stück

Bestellangaben – Blindstopfen

	Beschreibung	Anschluss	Teile-Nr.	Typ	PE ¹⁾
		1/4 NPT	174165	B-1/4-NPT	1
		1/2 NPT	31785	B-1/2-NPT	1

1) Packungseinheit in Stück