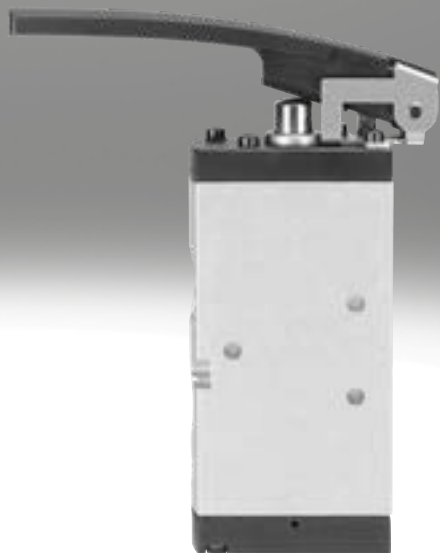
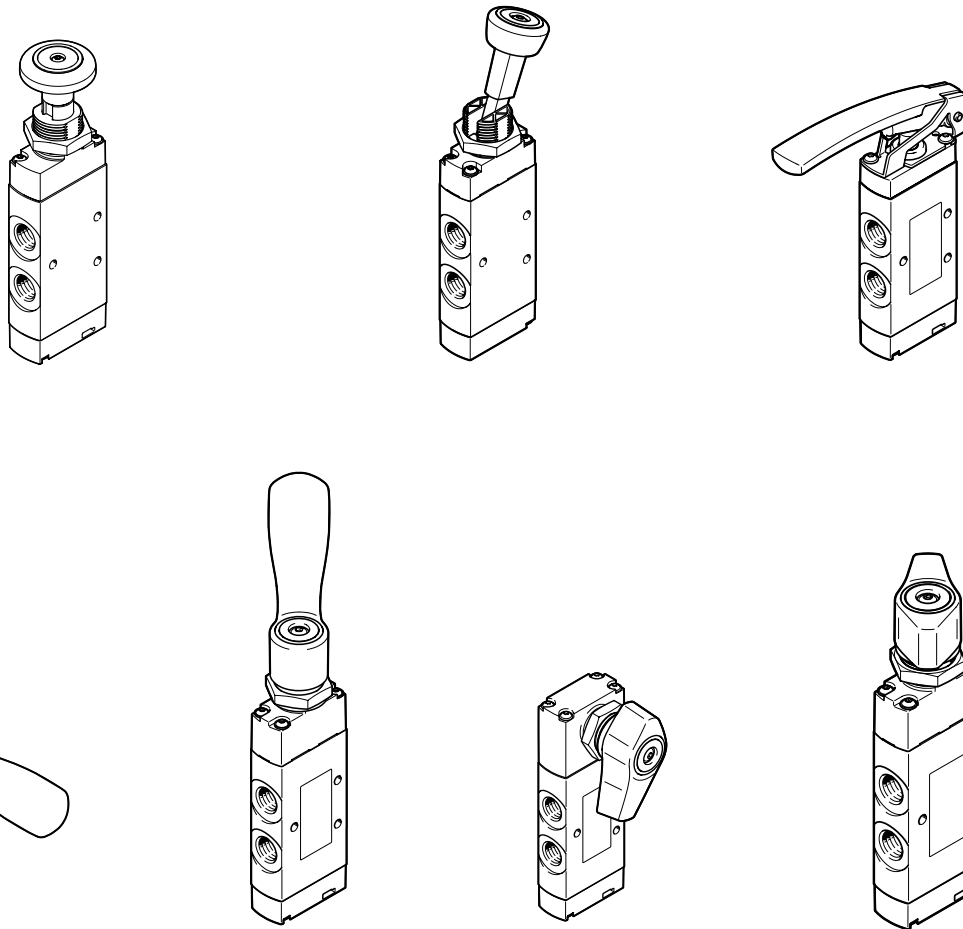


Ventile manuell betätigt VHEF, NPT

FESTO



Merkmale



Innovativ

- Klein, kompakt für vielfältige pneumatische Anwendungen
- Zahlreiche wählbare Ventilfunktionen; 3/2-Wege-, und 5/2-Wegefunktionen
- Mit einem Durchfluss von bis zu 1200 l/min bieten die Ventile VHEF eine hohe pneumatische Leistung für vielfältige Aufgaben
- Geringes Gewicht
- Geringe Betätigungskräfte

Vielseitig

- Flexibilität der pneumatischen Arbeitsanschlüsse löst individuelle Anforderungen praxisgerecht
- Das 3/2-Wegeventil kann mit Ruhestellung geschlossen oder in Ruhestellung offen verwendet werden
- Rundschalldämpfer oder gefasste Abluft
- Für Vakuum geeignet
- Reversbetrieb möglich
- Druckbereich von Vakuum bis 10 bar möglich
- Ausführung:
 - Tasterventil
 - Kipphebelventil
 - Tasthebelventil
 - Handhebelventil, seitlich
 - Handhebelventil
 - Wahlschalterventil, seitlich
 - Wahlschalterventil

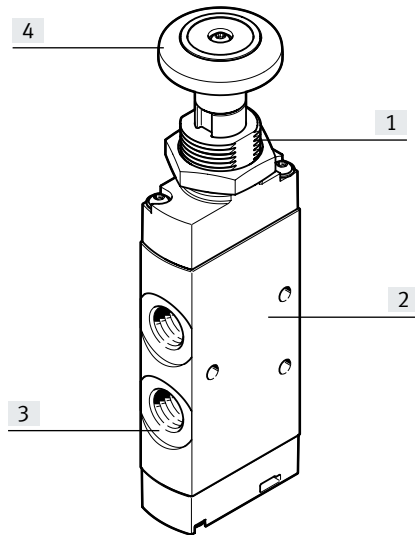
Betriebssicher

- Langlebig durch bewährte Kolbenschieber-, und Tellersitzventile
- Robuste Konstruktion: Grundventil aus Metall, Deckel aus Kunststoff

Montagefreundlich

- Mittels Befestigungsbohrungen montierbar
- Fronttafelmontage bei fast allen Ventilen möglich (bei Tasthebelventil nicht möglich)

Merkmale



- [1] Fronttafelmontage möglich
- [2] Schnell montierbar: Mit Halter oder über Durchgangsbohrung direkt zu verschrauben
- [3] Praxisnah angeschlossen mit Gewindeanschluss, bzw. Anschlussstutzen
- [4] Manuelle Betätigung

Ausstattungsöglichkeiten

Gemeinsamkeiten

- mechanische Feder
- Vakuumbetrieb möglich
- reversibel
- direkt betätigt
- gefasste Abluft

Unterschiede

3/2-Wegeventil
monostabil (M32)

- Ruhestellung offen/geschlossen (NO, NC)
 - nicht rastend (monostabil)
- bistabil (B32)
- rastend (bistabil)

5/2-Wegeventil
monostabil (M52)

- rückstellend
 - nicht rastend (monostabil)
- bistabil (B32)
- rastend (bistabil)

5/3-Wegeventil
rastend (B53C)

- Mittelstellung geschlossen rastend (B53E)
- Mittelstellung entlüftet

5/3-Wegeventil
nicht rastend (P53C)

- Mittelstellung geschlossen nicht rastend (P53E)
- Mittelstellung entlüftet

Ventilauswahl→ Internet: www.festo.com

Mechanische und manuell betätigte Wegeventile bestellen Sie mit Hilfe des Bestellcodes:

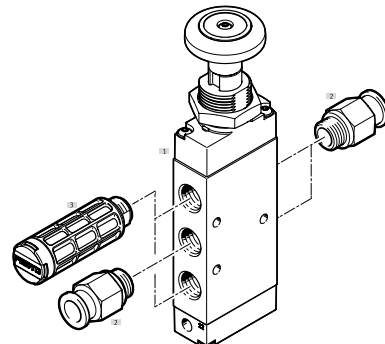
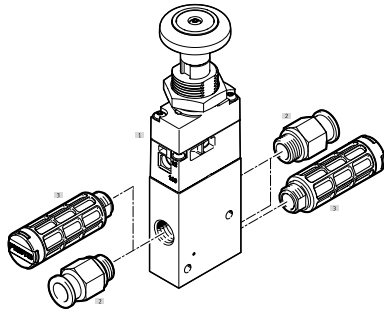
Bestellsystem Ventile
→ Internet: vhef

Peripherieübersicht

Tasterventil, manuell betätigt

3/2-Wegeventil

5/2-Wegeventil

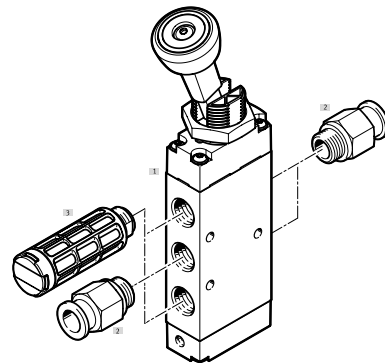
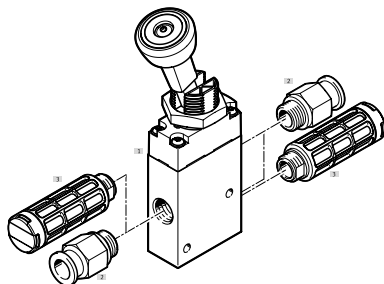


		Kurzbeschreibung	→ Seite/Internet
[1]	3/2-Wegeventil	VHEF-PTC-M32... , VHEF-PTCZ-M32...	12
	5/2-Wegeventil	VHEF-P-M52...	13
[2]	Verschraubung	für Arbeitsluft-/Abluftanschlüsse (1, 3, 5) und Arbeitsanschlüsse (2, 4)	52
[3]	Schalldämpfer	für Abluftanschlüsse (3, 5)	52

Kipphebelventil, manuell betätigt

3/2-Wegeventil

5/2-Wegeventil



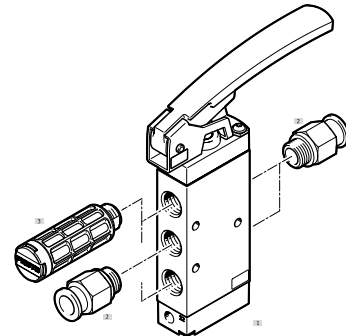
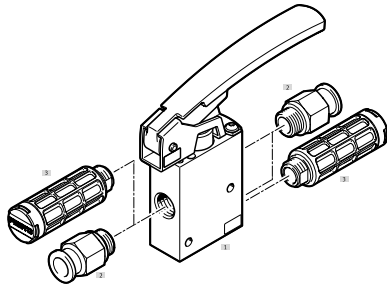
		Kurzbeschreibung	→ Seite/Internet
[1]	3/2-Wegeventil	VHEF-VT-M32... , VHEF-VT-B32...	19
	5/2-Wegeventil	VHEF-V-M52... , VHEF-V-B52...	20
[2]	Verschraubung	für Arbeitsluft-/Abluftanschlüsse (1, 3, 5) und Arbeitsanschlüsse (2, 4)	52
[3]	Schalldämpfer	für Abluftanschlüsse (3, 5)	52

Peripherieübersicht

Tasthebelventil, manuell betätigt

3/2-Wegeventil

5/2-Wegeventil

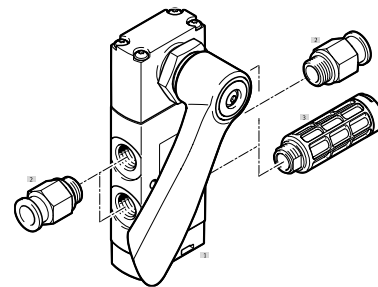
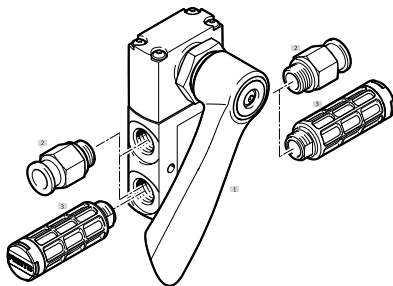


		Kurzbeschreibung	→ Seite/Internet
[1]	3/2-Wegeventil	VHEF-LT-M32...	25
	5/2-Wegeventil	VHEF-L-M52...	26
[2]	Verschraubung	für Arbeitsluft-/Abluftanschlüsse (1, 3, 5) und Arbeitsanschlüsse (2, 4)	52
[3]	Schalldämpfer	für Abluftanschlüsse (3, 5)	52

Handhebelventil, seitlich, manuell betätigt

3/2-Wegeventil

5/2-Wegeventil, 5/3-Wegeventil



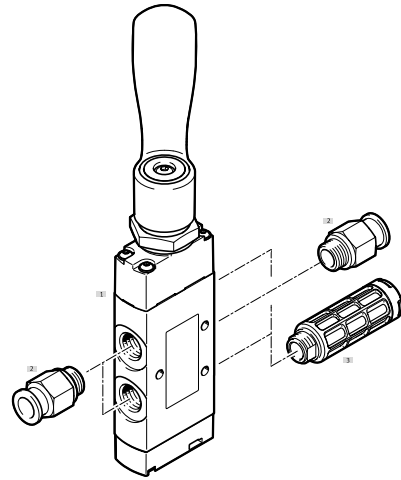
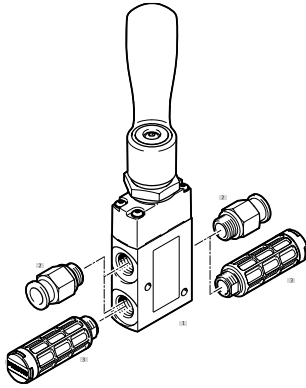
		Kurzbeschreibung	→ Seite/Internet
[1]	3/2-Wegeventil	VHEF-HST...32...	30
	5/2- oder 5/3-Wegeventil	VHEF-HS...52... , VHEF-HS...53...	31
[2]	Verschraubung	für Arbeitsluft-/Abluftanschlüsse (1, 3, 5) und Arbeitsanschlüsse (2, 4)	52
[3]	Schalldämpfer	für Abluftanschlüsse (3, 5)	52

Peripherieübersicht

Handhebelventil, manuell betätigt

3/2-Wegeventil

5/2-Wegeventil, 5/3-Wegeventil

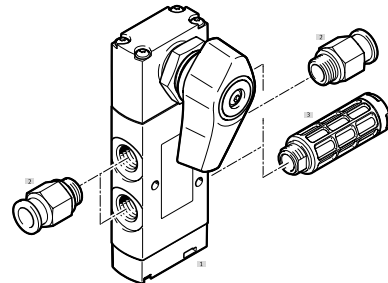
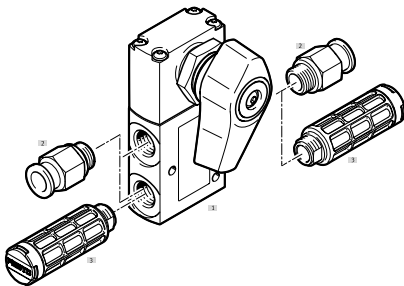


		Kurzbeschreibung	→ Seite/Internet
[1]	3/2-Wegeventil	VHEF-HT...32...	35
	5/2- oder 5/3-Wegeventil	VHEF-H...52..., VHEF-H...53...	36
[2]	Verschraubung	für Arbeitsluft-/Abluftanschlüsse (1, 3, 5) und Arbeitsanschlüsse (2, 4)	52
[3]	Schalldämpfer	für Abluftanschlüsse (3, 5)	52

Wahlschalterventil, seitlich, manuell betätigt

3/2-Wegeventil

5/2-Wegeventil, 5/3-Wegeventil



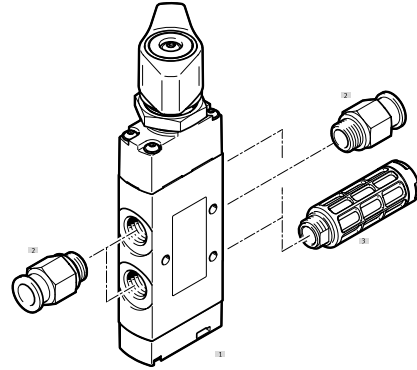
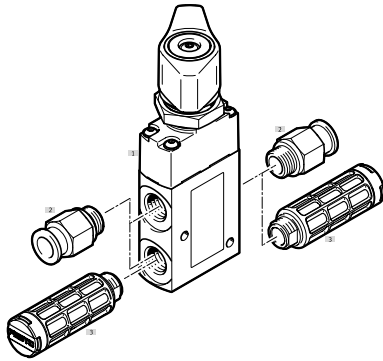
		Kurzbeschreibung	→ Seite/Internet
[1]	3/2-Wegeventil	VHEF-EST...32...	41
	5/2- oder 5/3-Wegeventil	VHEF-ES...52..., VHEF-ES...53...	42
[2]	Verschraubung	für Arbeitsluft-/Abluftanschlüsse (1, 3, 5) und Arbeitsanschlüsse (2, 4)	52
[3]	Schalldämpfer	für Abluftanschlüsse (3, 5)	52

Peripherieübersicht

Wahlschalterventil, manuell betätigt

3/2-Wegeventil

5/2-Wegeventil, 5/3-Wegeventil



		Kurzbeschreibung	→ Seite/Internet
[1]	3/2-Wegeventil	VHEF-ET...32...	46
	5/2- oder 5/3-Wegeventil	VHEF-E...52..., VHEF-E...53...	47
[2]	Verschraubung	für Arbeitsluft-/Abluftanschlüsse (1, 3, 5) und Arbeitsanschlüsse (2, 4)	52
[3]	Schalldämpfer	für Abluftanschlüsse (3, 5)	52

Merkmale

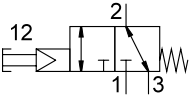
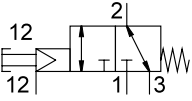
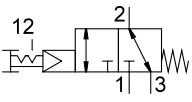
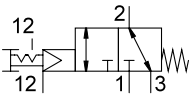
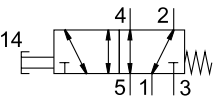
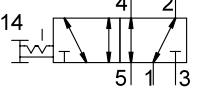
Manuell betätigte Ventile

Manuell betätigte Ventile finden in allen Industriebereichen bis hin zum Handwerk Verwendung.

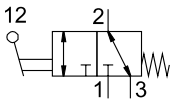
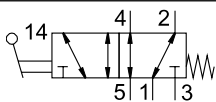
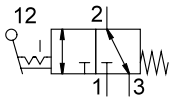
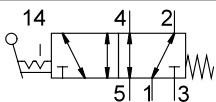
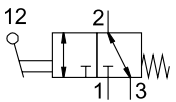
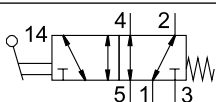
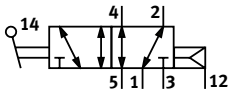
Einfache Vorgänge, wie Spannen oder Schließen von Schutztüren werden mit diesen Ventilen realisiert.

Je nach gewünschter Betätigung (drückend, drehend/schwenkend oder kippend) sind die Ventile rückstellend oder nicht rückstellend.

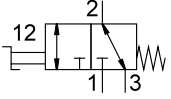
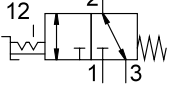
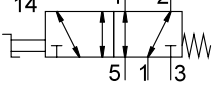
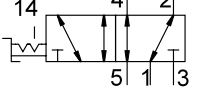
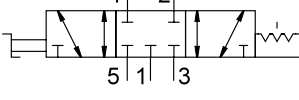
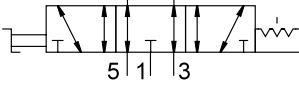
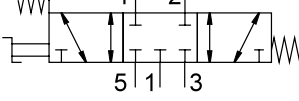
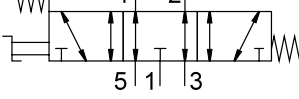
Die Ventile werden direkt oder indirekt gesteuert.


Ventilfunktionen		
Schaltzeichen	Typ	Beschreibung
Tasterventil		
	VHEF-PTC-M32-M...	3/2-Wegeventil, monostabil <ul style="list-style-type: none"> • Ruhestellung geschlossen (1 → 2) • Ruhestellung offen (3 → 2) • Rückstellung über mechanische Feder • pneumatisch vorgesteuert, Steuerluft intern • reversibel
	VHEF-PTCZ-M32-M...	3/2-Wegeventil, monostabil <ul style="list-style-type: none"> • Ruhestellung geschlossen (1 → 2) • Ruhestellung offen (3 → 2) • Rückstellung über mechanische Feder • vakuumtauglich • pneumatisch vorgesteuert, Steuerluft extern • reversibel
	VHEF-PTC-B32-...	3/2-Wegeventil, bistabil <ul style="list-style-type: none"> • Ruhestellung geschlossen (1 → 2) • Ruhestellung offen (3 → 2) • Rückstellung über mechanische Feder • pneumatisch vorgesteuert, Steuerluft intern • reversibel
	VHEF-PTCZ-B32-...	3/2-Wegeventil, bistabil <ul style="list-style-type: none"> • Ruhestellung geschlossen (1 → 2) • Ruhestellung offen (3 → 2) • Rückstellung über mechanische Feder • vakuumtauglich • pneumatisch vorgesteuert, Steuerluft extern • reversibel
	VHEF-P-M52-M...	5/2-Wegeventil, monostabil <ul style="list-style-type: none"> • Rückstellung über mechanische Feder • vakuumtauglich • reversibel
	VHEF-P-B52-...	5/2-Wegeventil, bistabil <ul style="list-style-type: none"> • vakuumtauglich • reversibel

Merkmale

Ventilfunktionen		
Schaltzeichen	Typ	Beschreibung
Kipphebelventil		
	VHEF-VT-M32-M-...-	3/2-Wegeventil, monostabil <ul style="list-style-type: none"> • Ruhestellung geschlossen (1 → 2) • Ruhestellung offen (3 → 2) • Rückstellung über mechanische Feder • pneumatisch vorgesteuert, Steuerluft intern • vakuumtauglich • reversibel
	VHEF-V-M52-M-...-	5/2-Wegeventil, monostabil <ul style="list-style-type: none"> • Rückstellung über mechanische Feder • vakuumtauglich • reversibel
	VHEF-VT-B32-...-	3/2-Wegeventil, bistabil <ul style="list-style-type: none"> • Ruhestellung geschlossen (1 → 2) • Ruhestellung offen (3 → 2) • Rückstellung über mechanische Feder • pneumatisch vorgesteuert, Steuerluft intern • vakuumtauglich • reversibel
	VHEF-V-B52-...-	5/2-Wegeventil, bistabil <ul style="list-style-type: none"> • Rückstellung über mechanische Feder • vakuumtauglich • reversibel
Tasthebelventil		
	VHEF-LT-M32-M-...-	3/2-Wegeventil, monostabil <ul style="list-style-type: none"> • Ruhestellung geschlossen (1 → 2) • Ruhestellung offen (3 → 2) • Rückstellung über mechanische Feder • pneumatisch vorgesteuert, Steuerluft intern • vakuumtauglich • reversibel
	VHEF-L-M52-M-...-	5/2-Wegeventil, monostabil <ul style="list-style-type: none"> • Rückstellung über mechanische Feder • vakuumtauglich • reversibel
	VHEF-L-M52-E-...-	5/2-Wegeventil, monostabil <ul style="list-style-type: none"> • Rückstellung über pneumatische Feder • vakuumtauglich • reversibel

Merkmale

Ventilfunktionen Schaltzeichen	Typ	Beschreibung
	VHEF-HST-M32-M-... VHEF-EST-M32-M-... VHEF-HT-M32-M-... VHEF-ET-M32-M-...	3/2-Wegeventil, monostabil <ul style="list-style-type: none"> • Ruhestellung geschlossen (1 → 2) • Ruhestellung offen (3 → 2) • Rückstellung über mechanische Feder • vakuumtauglich • reversibel
	VHEF-HST-B32-... VHEF-EST-B32-... VHEF-HT-B32-... VHEF-ET-B32-...	3/2-Wegeventil, bistabil <ul style="list-style-type: none"> • Ruhestellung geschlossen (1 → 2) • Ruhestellung offen (3 → 2) • Rückstellung über mechanische Feder • vakuumtauglich • reversibel
	VHEF-HS-M52-M-... VHEF-ES-M52-M-... VHEF-H-M52-M-... VHEF-E-M52-M-...	5/2-Wegeventil, monostabil <ul style="list-style-type: none"> • Rückstellung über mechanische Feder • vakuumtauglich • reversibel
	VHEF-HS-B52-... VHEF-ES-B52-... VHEF-H-B52-... VHEF-E-B52-...	5/2-Wegeventil, bistabil <ul style="list-style-type: none"> • vakuumtauglich • reversibel
	VHEF-HS-B53C-... VHEF-ES-B53C-... VHEF-H-B53C-... VHEF-E-B53C-...	5/3-Wegeventil <ul style="list-style-type: none"> • Mittelstellung geschlossen • vakuumtauglich • reversibel
	VHEF-HS-B53E-... VHEF-ES-B53E-... VHEF-H-B53E-... VHEF-E-B53E-...	5/3-Wegeventil <ul style="list-style-type: none"> • Mittelstellung offen (entlüftet) • vakuumtauglich • reversibel
	VHEF-HS-P53C-M-... VHEF-ES-P53C-M-... VHEF-H-P53C-M-... VHEF-E-P53C-M-...	5/3-Wegeventil <ul style="list-style-type: none"> • Mittelstellung geschlossen • Rückstellung über mechanische Feder • vakuumtauglich • reversibel
	VHEF-HS-P53E-M-... VHEF-ES-P53E-M-... VHEF-H-P53E-M-... VHEF-E-P53E-M-...	5/3-Wegeventil <ul style="list-style-type: none"> • Mittelstellung offen (entlüftet) • Rückstellung über mechanische Feder • vakuumtauglich • reversibel

 - **Hinweis**

Ventilen muss im Vakuumbetrieb ein Filter vorgeschaltet werden. Damit wird vermieden, dass angesaugte Fremdkörper in das Ventil eindringen können (z.B. beim Betrieb eines Saugers).

Typenschlüssel




VHEF	Manuell betätigtes Ventil	
002	Betätigungsart	
E	Wahlschalter	
ES	Wahlschalter, seitlich	
H	Handhebel, oben	
HS	Handhebel, seitlich	
L	Tasthebel	
P	Druckknopf	
V	Kipphebel, oben	
003	Konstruktionsprinzip	
	Kolbenschieber	
T	Sitzventil	
004	Steuerart	
	Direkt betätigt	
C	Indirekt betätigt	
005	Steuerzuluft	
	Intern	
Z	Extern	

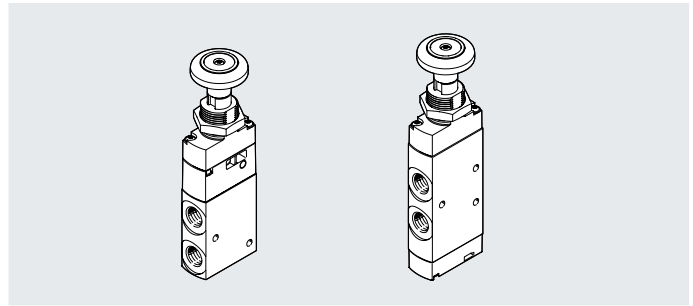
M32	3/2-Wegeventil, Ruhestellung geschlossen oder offen	
B32	3/2-Wegeventil, bistabil	
M52	5/2-Wegeventil, monostabil	
B52	5/2-Wegeventil, bistabil	
P53E	5/3-Wegeventil, Mittelstellung entlüftet	
B53E	5/3-Wegeventil, rastend, Mittelstellung entlüftet	
P53C	5/3-Wegeventil, Mittelstellung geschlossen	
B53C	5/3-Wegeventil, rastend, Mittelstellung geschlossen	

007	Rückstellart für monostabile Ventile	
	Ohne	
E	Pneumatische Feder, extern	
M	Mechanische Feder	

008	Pneumatischer Anschluss	
G18	G1/8	
G14	G1/4	
N18	1/8 NPT	
N14	1/4 NPT	

Datenblatt – Tasterventil

-  Durchfluss
750 ... 1200 l/min
-  Druck
-0,095 ... 1 MPa
-0,95 ... 10 bar
-  Temperaturbereich
-10 ... +60°C



Allgemeine Technische Daten

Konstruktiver Aufbau	Tasterventil
Baubreite [mm]	20
Anwendungshinweis	nur von Hand betätigen
Betätigungsart	manuell
Befestigungsart	mit Durchgangsbohrung oder Fronttafel mit Befestigungsmutter
Dichtprinzip	weich
Strömungsrichtung	reversibel
Abluftfunktion	drosselbar
Einbaulage	beliebig
Max. Schaltfrequenz [Hz]	0,5

Technische Daten – 3/2-Wegeventil

Typ	VHEF-...-B32...18	VHEF-...-B32...14	VHEF-...-M32...18	VHEF-...-M32...14
Ausführung	Tellersitzventil		3/2-Wegeventil, offen/geschlossen, monostabil	
Normalnenn- durchfluss	1 → 2 [l/min]	750	870	750
	3 → 2 [l/min]	665	750	665
Ventifunktion	3/2-Wegeventil, bistabil		3/2-Wegeventil, offen/geschlossen, monostabil	
Überdeckung	Nullüberdeckung		Nullüberdeckung	
Rückstellart	-		mechanische Feder	
Steuerart	vorgesteuert		vorgesteuert	
Steuerluftversorgung	intern, extern nur PTCZ-Typen		intern, extern nur PTCZ-Typen	
Handhilfsbetätigung	rastend		-	
Betätigungskraft bei 6 bar [N]	20	20	24,5	24,5
Entriegelungskraft bei 6 bar [N]	25	25	-	-
Pneumatischer Anschluss 1, 2, 3	1/8 NPT	1/4 NPT	1/8 NPT	1/4 NPT
Anschluss Steuerluft 12	-	-	M5 ¹⁾	M5 ¹⁾
Nennweite [mm]	5,6	6	5,6	6

1) nur bei PTCZ-Typen (externe Steuerluft)

- Hinweis

- Ein axiales Drehmoment über 3 Nm am Taster ist zu vermeiden. Ein Bruch auf Grund von Überlastung kann die Folge davon sein.
- Es ist darauf zu achten dass die max. Bedienkraft die auf den Taster ausgeübt wird 200 N in allen Richtungen nicht übersteigt. Ein Bruch auf Grund von Überlastung kann die Folge davon sein.

Datenblatt – Tasterventil

Technische Daten – 5/2-Wegeventil					
Typ	VHEF-P-B52-...18	VHEF-P-B52-...14	VHEF-P-M52-M-...18	VHEF-P-M52-M-...14	
Ausführung	Kolbenschieber				
Normalnenn- durchfluss	1 → 2 [l/min]	750	1200	750	1200
Ventifunktion	5/2-Wegeventil, bistabil		5/2-Wegeventil, monostabil		
Überdeckung	positive Überdeckung		positive Überdeckung		
Rückstellart	–		mechanische Feder		
Steuerart	direkt		direkt		
Handhilfsbetätigung	rastend		–		
Betätigungskraft bei 6 bar	[N]	20	42		
Entriegelungskraft bei 6 bar	[N]	35	–		
Pneumatischer Anschluss 1, 2, 3, 4, 5	1/8 NPT	1/4 NPT	1/8 NPT	1/4 NPT	
Nennweite	[mm]	5,2	7	5,2	7

**Hinweis**

- Ein axiales Drehmoment über 3 Nm am Taster ist zu vermeiden. Ein Bruch auf Grund von Überlastung kann die Folge davon sein.
- Es ist darauf zu achten dass die max. Bedienkraft die auf den Taster ausgeübt wird 200 N in allen Richtungen nicht übersteigt. Ein Bruch auf Grund von Überlastung kann die Folge davon sein.

Werkstoffe

Gehäuse	Aluminium-Knetlegierung, eloxiert
Deckel	PA-verstärkt
Dichtung	NBR
Werkstoff-Hinweis	RoHS konform
LABS-Konformität	VDMA24364-B1/B2-L

Datenblatt – Tasterventil

Betriebs- und Umweltbedingungen		VHEF-PTC-M32-... VHEF-PTC-B32-...	VHEF-PTCZ-M32-... VHEF-PTCZ-B32-...	VHEF-P-...
Betriebsmedium	Druckluft nach ISO 8573-1:2010 [7:-:-]			
Hinweis zum Betriebs-/Steuermedium	geölter Betrieb möglich (im weiteren Betrieb erforderlich)			
Steuerluftversorgung	intern	extern	-	
Betriebsdruck	[MPa]	0,35 ... 1	-0,095 ... 1	-0,095 ... 1
	[bar]	3,5 ... 10	-0,95 ... 10	-0,95 ... 10
Ventile NC	[bar]	3,5 ... 10	3 ... 10	-
Ventile NO	[bar]	3,5 ... 10	3 ... 10	-
Steuerdruck	[bar]	3,5 ... 10	3 ... 10	-
Mediumtemperatur	[°C]	-10 ... +60		
Umgebungstemperatur	[°C]	-10 ... +60		
Korrosionsbeständigkeit KBK ¹⁾	1			

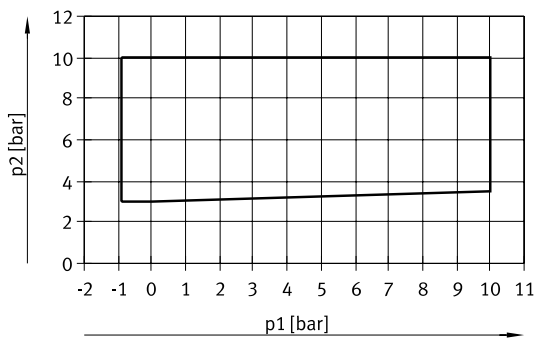
1) Korrosionsbeständigkeitsklasse KBK 1 nach Festo Norm FN 940070

Niedrige Korrosionsbeanspruchung. Trockene Innenraumanwendung bzw. Transport und Lagerschutz. Gilt auch für Teile hinter Abdeckungen, im nicht sichtbaren Innenbereich, oder Teile die im Anwendungsfall abgedeckt sind (z. B. Antriebszapfen).

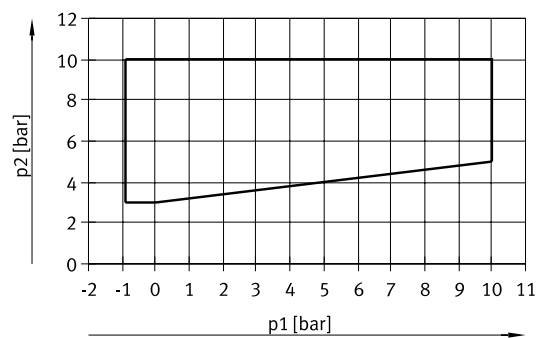
Steuerdruck p₂ in Abhängigkeit vom Arbeitsdruck p₁

für Tellersitz-Ventile VMEF-...-M32...
(Ruhestellung geschlossen, NC)

für Tellersitz-Ventile VMEF-...-M32...
(Ruhestellung offen, NO)



Der gerahmte Bereich bildet den Arbeitsbereich für externe Steuerluft ab.



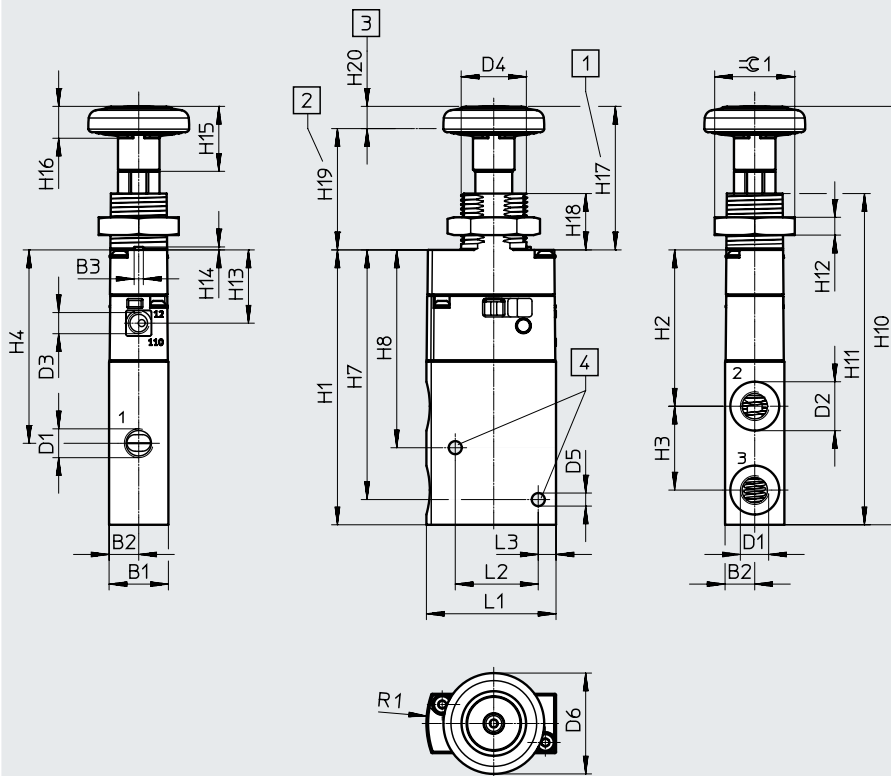
Der gerahmte Bereich bildet den Arbeitsbereich für externe Steuerluft ab.

Datenblatt – Tasterventil

Abmessungen

3/2-Wegeventil

Download CAD-Daten → www.festo.com



[1] Ruheposition

[2] betätigte Position

[3] Ventilhub

[4] Befestigungsbohrungen für Schrauben M4

Typ	B1	B2	B3	D1	D2 ∅	D3 ∅	D4	D5 ∅	D6 ∅	H1	H2	H3	H4	H7	H8	H10
VHEF-PTC-...32-...-N18	20	10	3,1	1/8 NPT	16,5	-	M22x1,5	4,4	34	92,7	52,7	28,3	65,2	84,2	66,7	141,1
VHEF-PTCZ-...32-...-N18						M5										
VHEF-PTC-...32-...-N14				22	-											
VHEF-PTCZ-...32-...-N14						M5										

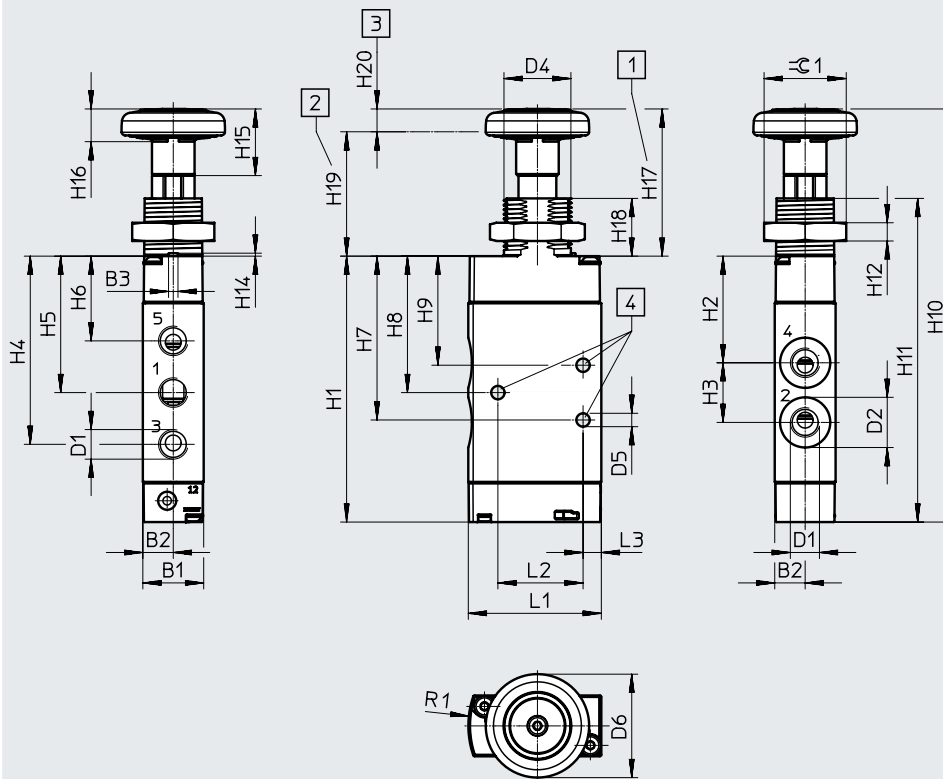
Typ	H11	H12	H13	H14	H15	H16	H17	H18	H19	H20	L1	L2	L3	R1	≈∅ 1
VHEF-PTC-...32-...-N18	111,7	6	24,7	1	21,9	10,7	48,4	19	40,9	7,5	43,7	28	6	30	27
VHEF-PTCZ-...32-...-N18															
VHEF-PTC-...32-...-N14															
VHEF-PTCZ-...32-...-N14															

Datenblatt – Tasterventil

Abmessungen

Download CAD-Daten → www.festo.com

5/2-Wegeventil, pneumatischer Anschluss 1/8 NPT



[1] Ruheposition

[2] betätigte Position

[3] Ventilhub

[4] Befestigungsbohrungen für Schrauben M4

Typ	B1	B2	B3	D1	D2 ∅	D4	D5 ∅	D6 ∅	H1	H2	H3	H4	H5	H6	H7	H8
VHEF-P-M52-M-N18	20	10	3,1	1/8 NPT	16,5	M22x1,5	4,4	34	87,4	35,1	19,6	61,9	44,9	27,9	53,9	44,9
VHEF-P-B52-N18																

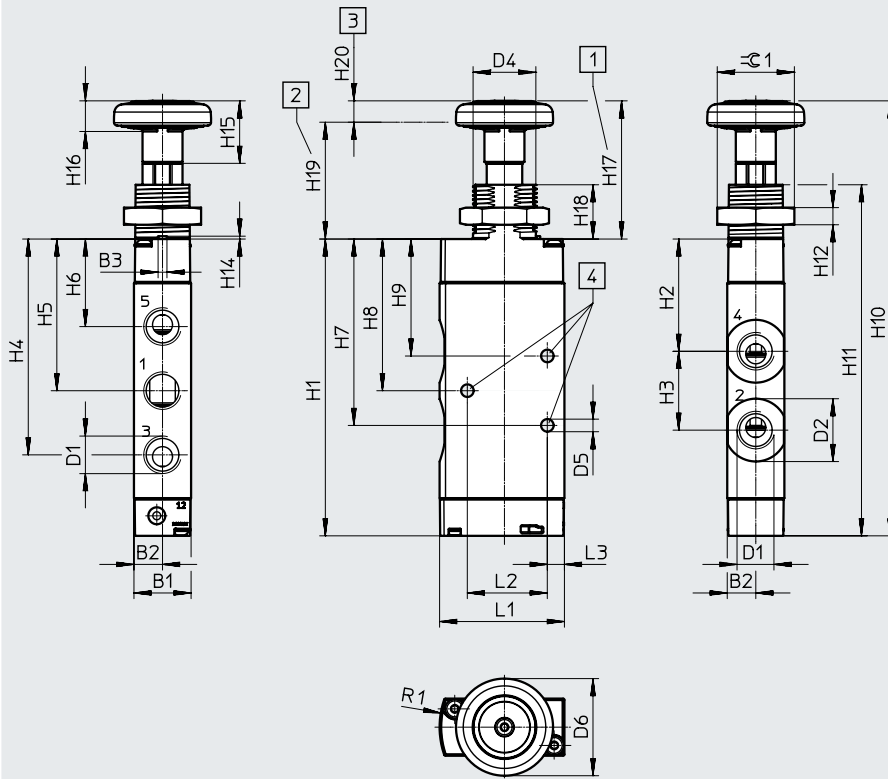
Typ	H9	H10	H11	H12	H14	H15	H16	H17	H18	H19	H20	L1	L2	L3	R1	≈C 1
VHEF-P-M52-M-N18	35,9	135,8	106,4	6	1	21,9	10,7	48,4	19	40,9	7,5	43,7	28	6	30	27
VHEF-P-B52-N18																

Datenblatt – Tasterventil

Abmessungen

Download CAD-Daten → www.festo.com

5/2-Wegeventil, pneumatischer Anschluss 1/4 NPT



[1] Ruheposition

[2] betätigte Position

[3] Ventilhub

[4] Befestigungsbohrungen für Schrauben M4




Typ	B1	B2	B3	D1	D2 ∅	D4	D5 ∅	D6 ∅	H1	H2	H3	H4	H5	H6	H7	H8
VHEF-P-M52-M-N14	20	10	3,1	1/4 NPT	22	M22x1,5	4,4	34	103,9	39,3	27,6	75,6	53,1	30,7	65,3	53,1
VHEF-P-B52-N14																

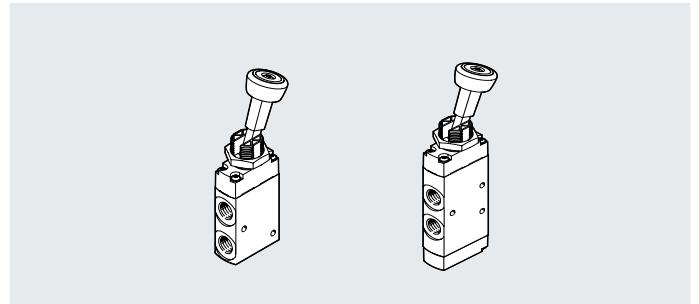
Typ	H9	H10	H11	H12	H14	H15	H16	H17	H18	H19	H20	L1	L2	L3	R1	≙ 1
VHEF-P-M52-M-N14	41	152,3	122,9	6	1	21,9	10,7	48,4	19	40,9	7,5	43,7	28	6	30	27
VHEF-P-B52-N14																

Datenblatt – Tasterventil

Bestellangaben						
Beschreibung	Rückstellart	Nenndurchfluss [l/min]	Gewicht [g]	Teile-Nr.	Typ	
3/2-Wegeventil	–	750	168	5299719	VHEF-PTC-B32-N18	
		870	161	5299725	VHEF-PTC-B32-N14	
	mechanische Feder	750	168	5299717	VHEF-PTC-M32-M-N18	
		870	161	5299723	VHEF-PTC-M32-M-N14	
	–	750	168	5299720	VHEF-PTCZ-B32-N18	
		870	161	5299726	VHEF-PTCZ-B32-N14	
	mechanische Feder	750	168	5299718	VHEF-PTCZ-M32-M-N18	
		870	161	5299724	VHEF-PTCZ-M32-M-N14	
	5/2-Wegeventil	–	750	182	5299722	VHEF-P-B52-N18
		mechanische Feder		182	5299721	VHEF-P-M52-M-N18
–		1200	215	5299728	VHEF-P-B52-N14	
mechanische Feder			215	5299727	VHEF-P-M52-M-N14	

Datenblatt – Kipphebelventil

-  Durchfluss
750 ... 1200 l/min
-  Druck
-0,095 ... 1 MPa
-0,95 ... 10 bar
-  Temperaturbereich
-10 ... +60°C

**Allgemeine Technische Daten**

Konstruktiver Aufbau	Kipphebel, oben
Baubreite [mm]	20
Anwendungshinweis	nur von Hand betätigen
Betätigungsart	manuell
Befestigungsart	mit Durchgangsbohrung oder Fronttafel mit Befestigungsmutter
Dichtprinzip	weich
Strömungsrichtung	reversibel
Ablufffunktion	drosselbar
Einbaulage	beliebig
Max. Schaltfrequenz [Hz]	0,5

Technische Daten – 3/2-Wegeventil

Typ	VHEF-VT-B32...18	VHEF-VT-B32...14	VHEF-VT-M32...18	VHEF-VT-M32...14
Ausführung	Tellersitzventil			
Normalnenn- durchfluss	1 → 2 [l/min]	750	870	750
	3 → 2 [l/min]	665	750	665
Ventifunktion	3/2-Wegeventil, bistabil		3/2-Wegeventil, offen/geschlossen, monostabil	
Überdeckung	Nullüberdeckung		Nullüberdeckung	
Rückstellart	–		mechanische Feder	
Steuerart	direkt		direkt	
Handhilfsbetätigung	rastend		–	
Betätigungsmoment bei 6 bar [Nm]	1,9	1,9	0,6	0,6
Entriegelungsmoment bei 6 bar [Nm]	1	1	–	–
Max. Kraft auf die Betätigung [N]	200	200	200	200
Max. Querkraft auf die Betätigung [N]	140	140	140	140
Pneumatischer Anschluss 1, 2, 3	1/8 NPT	1/4 NPT	1/8 NPT	1/4 NPT
Nennweite [mm]	5,6	6	5,6	6

Datenblatt – Kipphebelventil

Technische Daten – 5/2-Wegeventil					
Typ		VHEF-V-B52-...18	VHEF-V-B52-...14	VHEF-V-M52-M-...18	VHEF-V-M52-M-...14
Ausführung		Kolbenschieber			
Normalnenn- durchfluss	1 → 2 [l/min]	750	1200	750	1200
Ventifunktion		5/2-Wegeventil, bistabil		5/2-Wegeventil, monostabil	
Überdeckung		positive Überdeckung		positive Überdeckung	
Rückstellart		–		mechanische Feder	
Steuerart		direkt		direkt	
Handhilfsbetätigung		rastend		–	
Betätigungsmoment bei 6 bar	[Nm]	1,1	1,1	0,6	0,6
Entriegelungsmoment bei 6 bar	[Nm]	0,6	0,6	–	–
Max. Kraft auf die Betätigung	[N]	200	200	200	200
Max. Querkraft auf die Betätigung	[N]	140	140	140	140
Pneumatischer Anschluss 1, 2, 3, 4, 5		1/8 NPT	1/4 NPT	1/8 NPT	1/4 NPT
Nennweite	[mm]	5,2	7	5,2	7

Werkstoffe

Gehäuse	Aluminium-Knetlegierung, eloxiert
Deckel	PA-verstärkt
Hebel	PA-verstärkt
Dichtung	NBR
Werkstoff-Hinweis	RoHS konform
LABS-Konformität	VDMA24364-B1/B2-L

Betriebs- und Umweltbedingungen

Betriebsmedium	Druckluft nach ISO 8573-1:2010 [7:-:-]
Hinweis zum Betriebs-/Steuermedium	geölter Betrieb möglich (im weiteren Betrieb erforderlich)
Betriebsdruck	[MPa] –0,095 ... 1
	[bar] –0,95 ... 10
Mediumstemperatur	[°C] –10 ... +60
Umgebungstemperatur	[°C] –10 ... +60
Korrosionsbeständigkeit KBK ¹⁾	1

1) Korrosionsbeständigkeitsklasse KBK 1 nach Festo Norm FN 940070

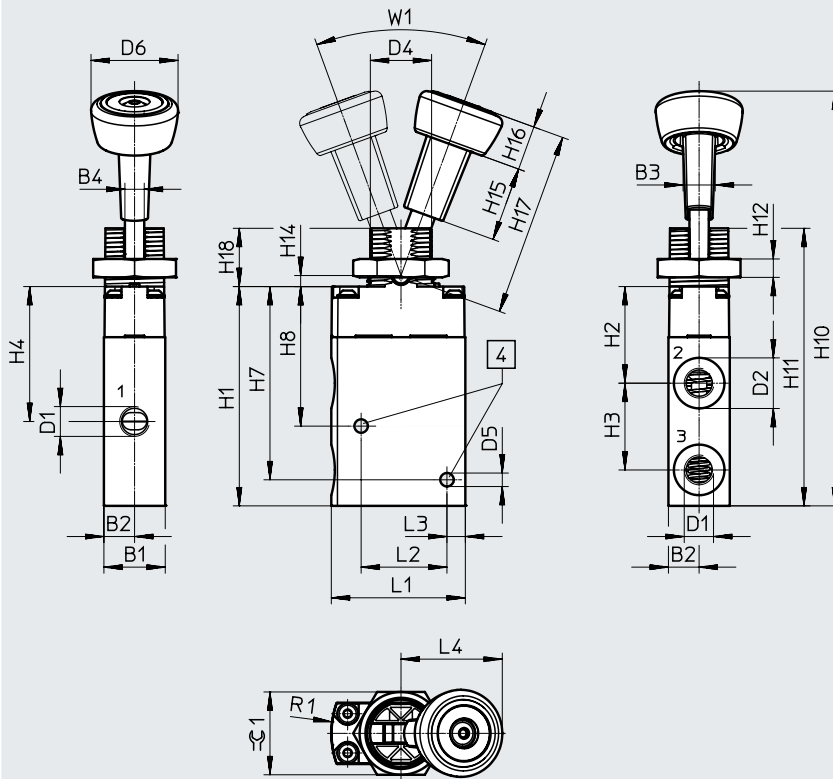
Niedrige Korrosionsbeanspruchung. Trockene Innenraumanwendung bzw. Transport und Lagerschutz. Gilt auch für Teile hinter Abdeckungen, im nicht sichtbaren Innenbereich, oder Teile die im Anwendungsfall abgedeckt sind (z. B. Antriebszapfen).

Datenblatt – Kipphebelventil

Abmessungen

3/2-Wegeventil

Download CAD-Daten → www.festo.com



[4] Befestigungsbohrungen für
Schrauben M4

Typ	B1	B2	B3	B4	D1	D2 ∅	D4	D5 ∅	D6 ∅	H1	H2	H3	H4	H7	H8	H10
VHEF-VT-...M32-...N18	20	10	10,5	6,3	1/8 NPT	16,5	M22x1,5	4,4	28,4	71,4	31,5	28,3	44	63	45,5	135,2
VHEF-VT-...M32-...N14					1/4 NPT	22										
VHEF-VT-...B32-...N18					1/8 NPT	16,5										
VHEF-VT-...B32-...N14					1/4 NPT	22										

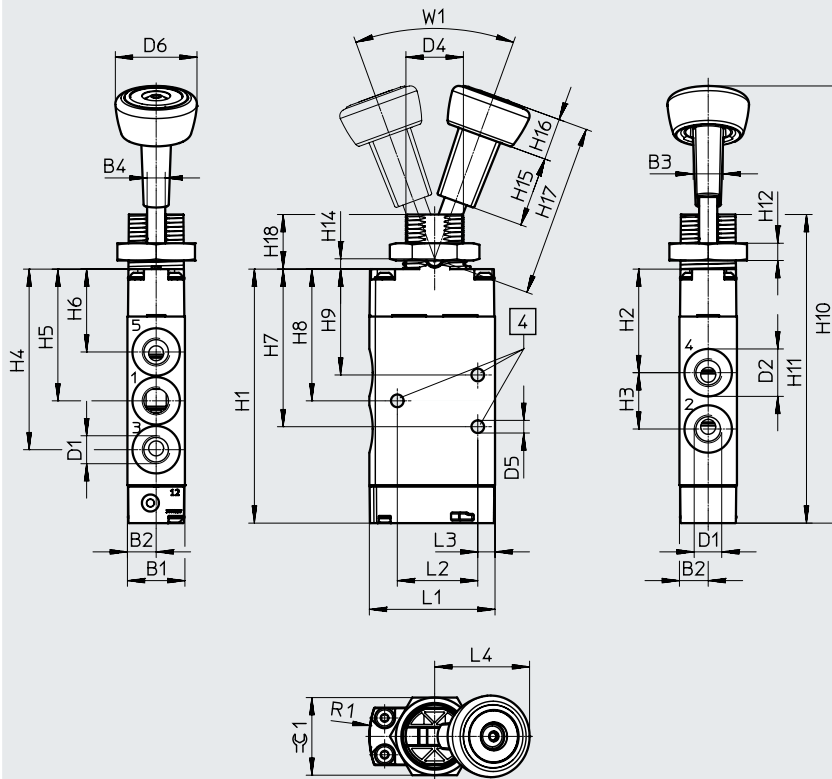
Typ	H11	H12	H14	H15	H16	H17	H18	L1	L2	L3	L4	R1	W1	±0.1
VHEF-VT-...M32-...N18	90,5	6	3,6	24,4	14,6	60	19	43,7	28	6	33	30	40°	27
VHEF-VT-...M32-...N14														
VHEF-VT-...B32-...N18														
VHEF-VT-...B32-...N14														

Datenblatt – Kipphebelventil

Abmessungen

Download CAD-Daten → www.festo.com

5/2-Wegeventil, pneumatischer Anschluss 1/8 NPT



[4] Befestigungsbohrungen für
Schrauben M4

Typ	B1	B2	B3	B4	D1	D2 ∅	D4	D5 ∅	D6 ∅	H1	H2	H3	H4	H5	H6	H7
VHEF-V-M52-M-N18	20	10	10,5	6,3	1/8 NPT	16,5	M22x1,5	4,4	28,4	88,4	36,1	19,6	62,9	45,9	28,9	54,9
VHEF-V-B52-N18																

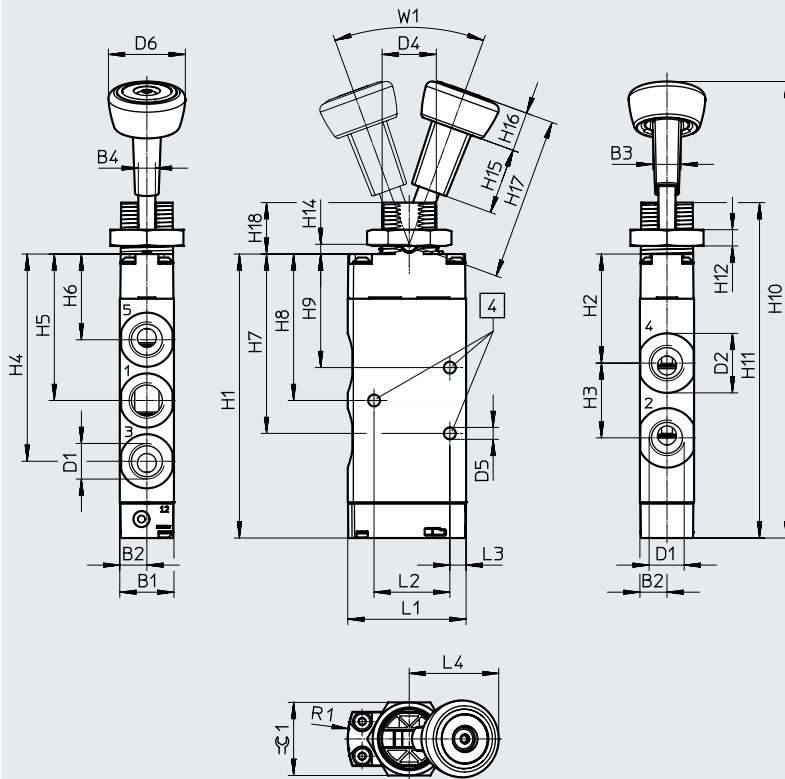
Typ	H8	H9	H10	H11	H12	H14	H15	H16	H17	H18	L1	L2	L3	L4	R1	W1	±0.1
VHEF-V-M52-M-N18	45,9	36,9	152,1	107,4	6	3,6	24,4	14,6	60	19	43,7	28	6	33	30	40°	27
VHEF-V-B52-N18																	

Datenblatt – Kipphebelventil

Abmessungen

Download CAD-Daten → www.festo.com

5/2-Wegeventil, pneumatischer Anschluss 1/4 NPT



[4] Befestigungsbohrungen für Schrauben M4




Typ	B1	B2	B3	D1	D2 ∅	D4	D5 ∅	D6 ∅	H1	H2	H3	H4	H5	H6	H7	H8
VHEF-V-M52-M-N14	20	10	10,5	1/4 NPT	22	M22x1,5	4,4	28,4	104,9	40,3	27,6	76,6	54,1	31,7	66,3	54,1
VHEF-V-B52-N14																

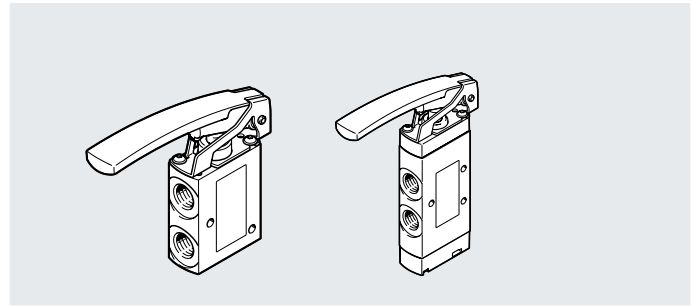
Typ	H9	H10	H11	H12	H14	H15	H16	H17	H18	L1	L2	L3	L4	R1	W1	≈ 1
VHEF-V-M52-M-N14	42	168,6	123,9	6	3,6	24,4	14,6	60	19	43,7	28	6	33	30	40°	27
VHEF-V-B52-N14																

Datenblatt – Kipphebelventil

Bestellangaben					
Beschreibung	Rückstellart	Nenndurchfluss [l/min]	Gewicht [g]	Teile-Nr.	Typ
3/2-Wegeventil	–	750	174	5300045	VHEF-VT-B32-N18
		870	181	5300047	VHEF-VT-B32-N14
	mechanische Feder	750	174	5300044	VHEF-VT-M32-M-N18
		870	181	5300046	VHEF-VT-M32-M-N14
5/2-Wegeventil	–	750	208	5300041	VHEF-V-B52-N18
		1200	240	5300043	VHEF-V-B52-N14
	mechanische Feder	750	208	5300040	VHEF-V-M52-M-N18
		1200	240	5300042	VHEF-V-M52-M-N14

Datenblatt – Tasthebelventil

-  Durchfluss
750 ... 1200 l/min
-  Druck
-0,095 ... 1 MPa
-0,95 ... 10 bar
-  Temperaturbereich
-10 ... +60°C

**Allgemeine Technische Daten**

Konstruktiver Aufbau	Tasthebel
Baubreite [mm]	20
Steuerart	direkt betätigt
Anwendungshinweis	nur von Hand betätigen
Betätigungsart	manuell
Befestigungsart	mit Durchgangsbohrung
Dichtprinzip	weich
Strömungsrichtung	reversibel
Ablufffunktion	drosselbar
Einbaulage	beliebig
Max. Schaltfrequenz [Hz]	0,5

Technische Daten – 3/2-Wegeventil

Typ	VHEF-LT-M32-M...18	VHEF-LT-M32-M...14
Ausführung	Tellersitzventil	
Normalnenndurchfluss [l/min] 1 → 2	750	870
Ventifunktion	3/2-Wegeventil, offen/geschlossen monostabil	
Überdeckung	Nullüberdeckung	
Rückstellart	mechanische Feder	
Betätigungskraft bei 6 bar		
• Ruhestellung geschlossen [N]	14	14
• Ruhestellung offen [N]	24	24
Pneumatischer Anschluss 1, 2, 3	1/8 NPT	1/4 NPT
Nennweite [mm]	5,6	6

Datenblatt – Tasthebelventil

Technische Daten – 5/2-Wegeventil				
Typ	VHEF-L-M52-M...18	VHEF-L-M52-M...14	VHEF-L-M52-E...18	VHEF-L-M52-E...14
Ausführung	Kolbenschieber		Kolbenschieber	
Normalnenndurchfluss 1 → 2	[l/min] 750	1200	750	1200
Ventifunktion	5/2-Wegeventil, monostabil		5/2-Wegeventil, monostabil	
Überdeckung	positive Überdeckung		positive Überdeckung	
Rückstellart	mechanische Feder		pneumatische Feder	
Betätigungskraft bei 6 bar	[N] 10	12	8	14
Pneumatischer Anschluss 1, 2, 3, 4, 5	1/8 NPT	1/4 NPT	1/8 NPT	1/4 NPT
Nennweite	[mm] 5,2	7	5,2	7

Werkstoffe	
Gehäuse	Aluminium-Knetlegierung, eloxiert
Hebel	PA-verstärkt
Deckel	PA-verstärkt (VHEF...-M52)
Dichtung	NBR
Werkstoff-Hinweis	RoHS konform
LABS-Konformität	VDMA24364-B1/B2-L

Betriebs- und Umweltbedingungen	
Betriebsmedium	Druckluft nach ISO 8573-1:2010 [7:-:-]
Hinweis zum Betriebs-/Steuermedium	geölter Betrieb möglich (im weiteren Betrieb erforderlich)
Betriebsdruck	[MPa] -0,095 ... 1
	[bar] -0,95 ... 10
Mediumstemperatur	[°C] -10 ... +60
Umgebungstemperatur	[°C] -10 ... +60
Korrosionsbeständigkeit KBK ¹⁾	1

1) Korrosionsbeständigkeitsklasse KBK 1 nach Festo Norm FN 940070

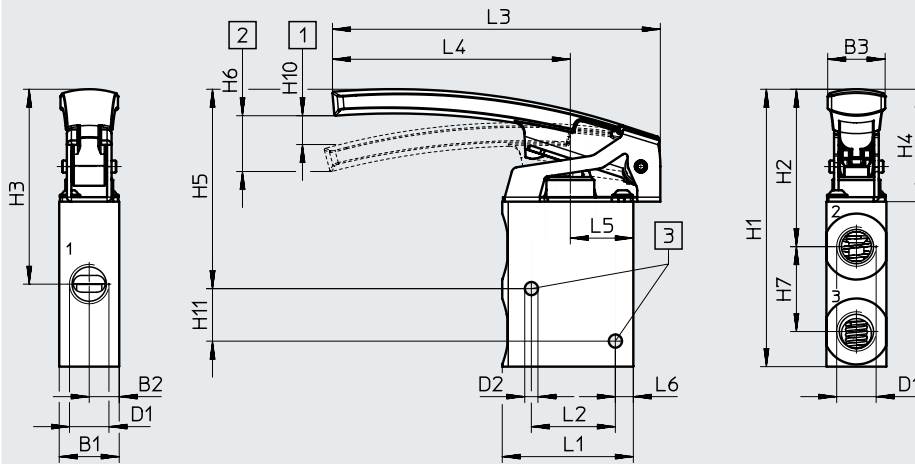
Niedrige Korrosionsbeanspruchung. Trockene Innenraumanwendung bzw. Transport und Lagerschutz. Gilt auch für Teile hinter Abdeckungen, im nicht sichtbaren Innenbereich, oder Teile die im Anwendungsfall abgedeckt sind (z. B. Antriebszapfen).

Datenblatt – Tasthebelventil

Abmessungen

3/2-Wegeventil

Download CAD-Daten → www.festo.com



[1] Öffnungsbeginn

[2] maximaler Hub

[3] Befestigungsbohrungen für
Schrauben M4

Typ	B1	B2	B3	D1	D2 ∅	L1	L2	L3	L4	L5
VHEF-LT-M32-M-N14	20	10	19,1	1/4 NPT	4,4	43,7	28	109,3	79,3	21
VHEF-LT-M32-M-N18				1/8 NPT						

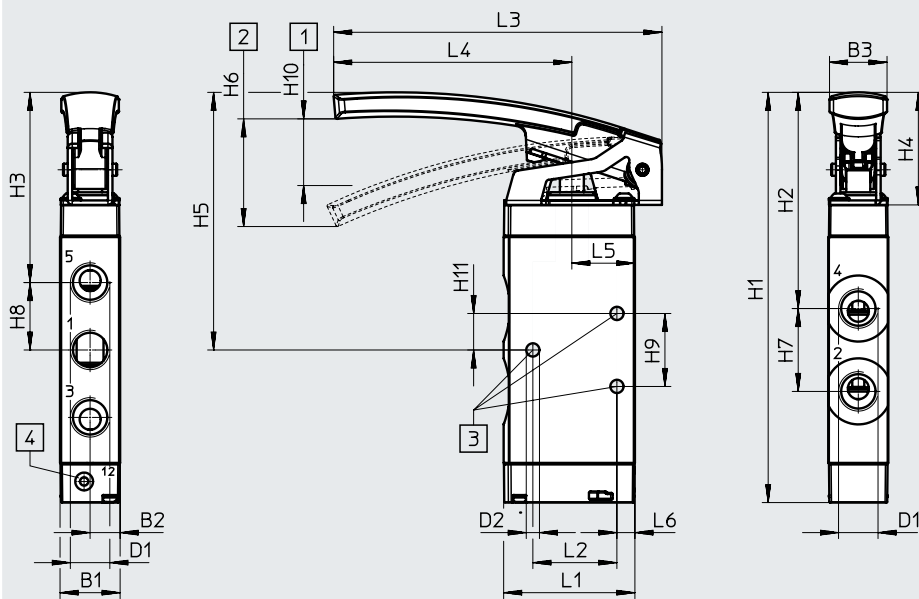
Typ	L6	H1	H2	H3	H4	H5	H6	H7	H10	H11
VHEF-LT-M32-M-N14	6	92,5	52,5	65	37,5	66,5	18,6	28,3	6,3	17,5
VHEF-LT-M32-M-N18										

Datenblatt – Tasthebelventil

Abmessungen

5/2-Wegeventil

Download CAD-Daten → www.festo.com



[1] Öffnungsbeginn

[2] maximaler Hub

[3] Befestigungsbohrungen für Schrauben M4

[4] Anschluss 12: Luftfeder, M5 (bei VHEF-L-M52-E-...)




Typ	B1	B2	B3	D1	D2 ∅	L1	L2	L3	L4	L5	L6
VHEF-L-M52-M-N18	20	10	19,1	1/8 NPT	4,4	43,7	28	109,3	79,3	21	6
VHEF-L-M52-E-N18				1/8 NPT							
VHEF-L-M52-M-N14				1/4 NPT							
VHEF-L-M52-E-N14				1/4 NPT							

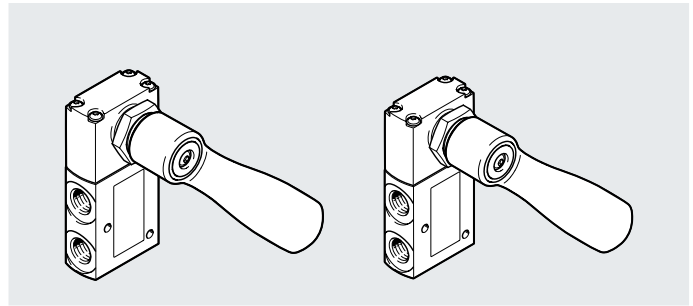
Typ	H1	H2	H3	H4	H5	H6	H7	H8	H9	H10	H11
VHEF-L-M52-M-N18	120	67,7	60,5	37,5	77,5	35,8	19,6	17	18	13,2	9
VHEF-L-M52-E-N18					85,8						
VHEF-L-M52-M-N14	136,6	72	63,3				27,6	22,5	24,3	22,2	12,2
VHEF-L-M52-E-N14											

Datenblatt – Tasthebelventil

Bestellangaben					
Beschreibung	Rückstellart	Nenndurchfluss [l/min]	Gewicht [g]	Teile-Nr.	Typ
3/2-Wegeventil	mechanische Feder	750	156	4500011	VHEF-LT-M32-M-N18
		870	150	4500010	VHEF-LT-M32-M-N14
5/2-Wegeventil	mechanische Feder	750	185	4500003	VHEF-L-M52-M-N18
	pneumatische Feder	750	184	4500007	VHEF-L-M52-E-N18
	mechanische Feder	1200	218	4500002	VHEF-L-M52-M-N14
	pneumatische Feder	1200	217	4500006	VHEF-L-M52-E-N14

Datenblatt – Handhebelventil, seitlich

-  Durchfluss
530 ... 1200 l/min
-  Druck
-0,095 ... 1 MPa
-0,95 ... 10 bar
-  Temperaturbereich
-10 ... +60°C



Allgemeine Technische Daten

Konstruktiver Aufbau	Handhebel, seitlich
Baubreite [mm]	20
Steuerart	direkt betätigt
Anwendungshinweis	nur von Hand betätigen Der Handhebel kann auf der Achse um je 90° gedreht montiert werden.
Betätigungsart	manuell
Befestigungsart	mit Durchgangsbohrung oder Fronttafel mit Befestigungsmutter
Dichtprinzip	weich
Strömungsrichtung	reversibel
Ablufffunktion	drosselbar
Einbaulage	beliebig
Max. Kraft auf die Betätigung des Handhebels ¹⁾ [N]	200
Max. Querkraft auf die Betätigung des Handhebels ¹⁾ [N]	200
Max. Schaltfrequenz [Hz]	0,5

1) Ermittelt im Abstand von 80 mm von Mitte Verschraubung des Handhebels

Technische Daten – 3/2-Wegeventil

Typ	VHEF-HST-B32...18	VHEF-HST-B32...14	VHEF-HST-M32...18	VHEF-HST-M32...14
Ausführung	Tellersitzventil			
Normalnenn- durchfluss	1 → 2 [l/min]	750	870	750
	3 → 2 [l/min]	665	750	665
Ventifunktion	3/2-Wegeventil, bistabil		3/2-Wegeventil, offen/geschlossen, monostabil	
Überdeckung	Nullüberdeckung		Nullüberdeckung	
Rückstellart	–		mechanische Feder	
Handhilfsbetätigung	rastend		–	
Betätigungsmoment bei 6 bar [Nm]	0,7		0,6	
Pneumatischer Anschluss 1, 2, 3	1/8 NPT	1/4 NPT	1/8 NPT	1/4 NPT
Nennweite [mm]	5,6	6	5,6	6

Datenblatt – Handhebelventil, seitlich

Technische Daten – 5/2-Wegeventil					
Typ	VHEF-HS-M52-M-...18	VHEF-HS-M52-M-...14	VHEF-HS-B52-...18	VHEF-HS-B52-...14	
Ausführung	Kolbenschieber				
Normalnenn- durchfluss	1 → 2 [l/min]	750	1200	750	1200
Ventifunktion	5/2-Wegeventil, monostabil		5/2-Wegeventil, bistabil		
Überdeckung	positive Überdeckung		positive Überdeckung		
Rückstellart	mechanische Feder		–		
Handhilfsbetätigung	–		rastend		
Betätigungsmoment bei 6 bar	[Nm] 0,6				
Pneumatischer Anschluss 1, 2, 3, 4, 5	1/8 NPT	1/4 NPT	1/8 NPT	1/4 NPT	
Nennweite	[mm] 5,2	7	5,2	7	

Technische Daten – 5/3-Wegeventil										
Typ	VHEF-HS-		B53C-...18	B53C-...14	B53E-...18	B53E-...14	P53C-...18	P53C-...14	P53E-...18	P53E-...14
Ausführung	Kolbenschieber									
Normalnenn- durchfluss	1 → 2 [l/min]	750	1200	530	900	700	1200	530	900	
	4 → 5 [l/min]	–	–	400	470	–	–	400	470	
	2 → 3 [l/min]	–	–	400	470	–	–	400	470	
Ventifunktion	5/3-Wegeventil, geschlossen			5/3-Wegeventil, entlüftet		5/3-Wegeventil, geschlossen		5/3-Wegeventil, entlüftet		
Überdeckung	positive Überdeckung			positive Überdeckung		positive Überdeckung		positive Überdeckung		
Rückstellart	–			–		mechanische Feder		mechanische Feder		
Handhilfsbetätigung	rastend			rastend		–		–		
Betätigungsmoment bei 6 bar	[Nm] 0,7									
Pneumatischer Anschluss 1, 2, 3, 4, 5	1/8 NPT	1/4 NPT	1/8 NPT	1/4 NPT	1/8 NPT	1/4 NPT	1/8 NPT	1/4 NPT	1/8 NPT	1/4 NPT
Nennweite	[mm] 5,2	7	5,2	7	5,2	7	5,2	7	5,2	7

Werkstoffe	
Gehäuse	Aluminium-Knetlegierung, eloxiert
Hebel	PA-verstärkt
Deckel	PA-verstärkt
Dichtung	NBR
Werkstoff-Hinweis	RoHS konform
LABS-Konformität	VDMA24364-B1/B2-L

Betriebs- und Umweltbedingungen	
Betriebsmedium	Druckluft nach ISO 8573-1:2010 [7:-:-]
Hinweis zum Betriebs-/Steuermedium	geölter Betrieb möglich (im weiteren Betrieb erforderlich)
Betriebsdruck	[MPa] –0,095 ... 1
	[bar] –0,95 ... 10
Mediumstemperatur	[°C] –10 ... +60
Umgebungstemperatur	[°C] –10 ... +60
Korrosionsbeständigkeit KBK ¹⁾	1

1) Korrosionsbeständigkeitsklasse KBK 1 nach Festo Norm FN 940070

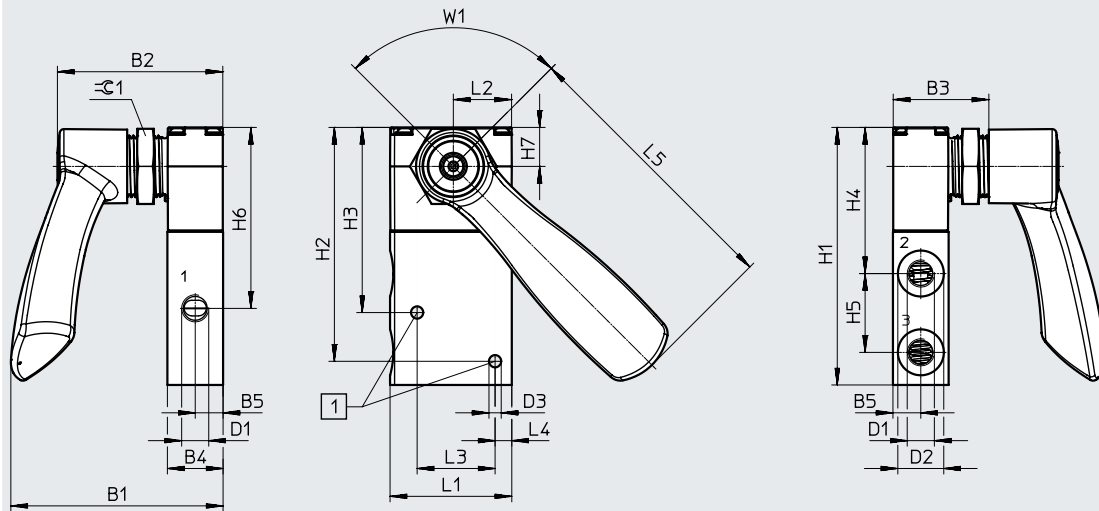
Niedrige Korrosionsbeanspruchung. Trockene Innenraumanwendung bzw. Transport und Lagerschutz. Gilt auch für Teile hinter Abdeckungen, im nicht sichtbaren Innenbereich, oder Teile die im Anwendungsfall abgedeckt sind (z. B. Antriebszapfen).

Datenblatt – Handhebelventil, seitlich

Abmessungen

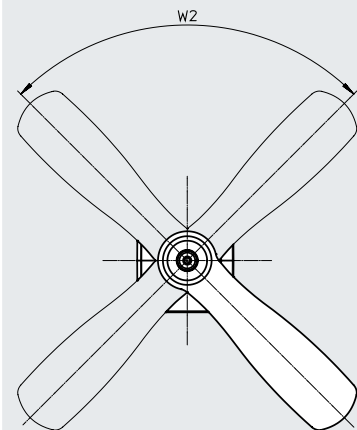
Download CAD-Daten → www.festo.com

3/2-Wegeventil



[1] Befestigungsbohrungen für Schrauben M4

VHEF-HST...



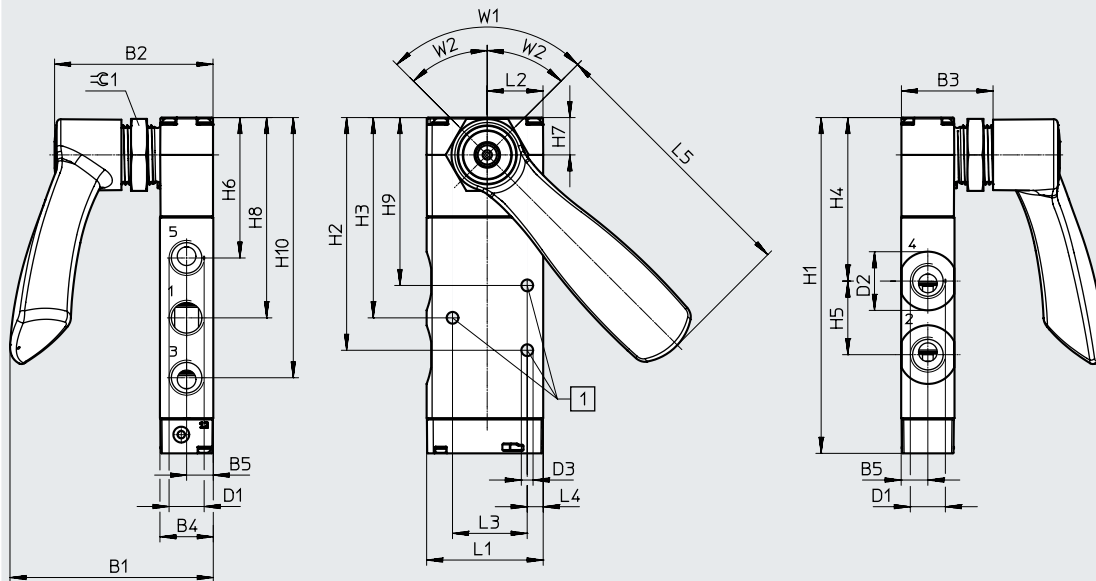
Typ	B1	B2	B3	B4	B5	D1	D2 ∅	D3 ∅	H1	H2	H3
VHEF-HST...32...-N18	76,2	59,5	34,5	20	10	1/8 NPT	16,5	4,4	92,5	84	66,5
VHEF-HST...32...-N14						1/4 NPT	22				
Typ	H4	H5	H6	H7	L1	L2	L3	L4	L5	W1	⊥1
VHEF-HST...32...-N18	52,5	28,3	65	14	43,7	20,9	28	6	100,8	90°	SW27
VHEF-HST...32...-N14											
Typ	W2										
VHEF-HST...	90°										

Datenblatt – Handhebelventil, seitlich

Abmessungen

Download CAD-Daten → www.festo.com

5/2- und 5/3-Wegeventil

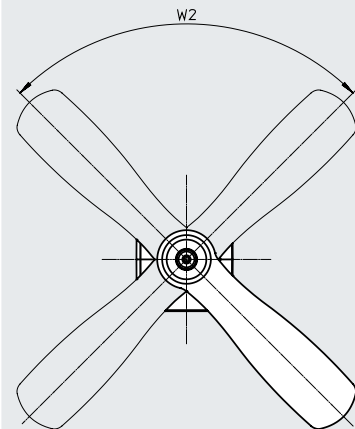


[1] Befestigungsbohrungen für Schrauben M4

W1 Winkelgrad 90° für 5/2-Wegeventile (2 Schaltstellungen)

W2 Winkelgrad 2x45° für 5/3-Wegeventile (3 Schaltstellungen)

VHEF-HS...



Typ	B1	B2	B3	B4	B5	D1	D2 ∅	D3 ∅	H1	H2	H3	H4
VHEF-HS...52...-N18	76,2	59,5	34,5	20	10	1/8 NPT	16,5	4,4	109,4	75,9	66,9	57,1
VHEF-HS...53...-N18						1/8 NPT						
VHEF-HS...52...-N14						1/4 NPT	22	125,9	87,3	75,1	61,3	
VHEF-HS...53...-N14						1/4 NPT						




Typ	H5	H6	H7	H8	H9	H10	L1	L2	L3	L4	W1	W2	⊕C1
VHEF-HS...52...-N18	19,6	49,9	14	66,9	57,9	83,9	43,7	20,9	28	6	90°	-	SW27
VHEF-HS...53...-N18				75,1	63						97,6	90°	
VHEF-HS...52...-N14	26,7	52,7	14	75,1	63	97,6	43,7	20,9	28	6	90°	-	
VHEF-HS...53...-N14				-	45°								

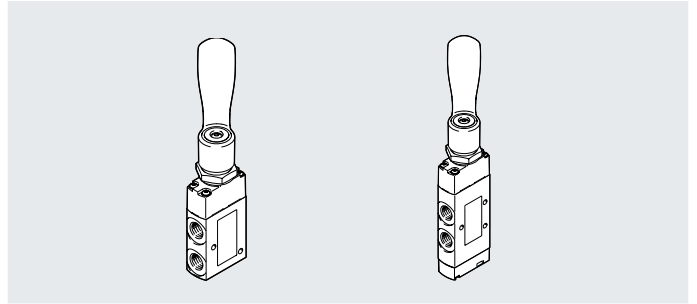
Typ	W2
VHEF-HS...	90°

Datenblatt – Handhebelventil, seitlich

Bestellangaben					
Beschreibung	Rückstellart	Nenndurchfluss [l/min]	Gewicht [g]	Teile-Nr.	Typ
3/2-Wegeventil	–	750	236	4414861	VHEF-HST-B32-N18
		870	230	4414862	VHEF-HST-B32-N14
	mechanische Feder	750	236	4414853	VHEF-HST-M32-M-N18
		870	230	4414854	VHEF-HST-M32-M-N14
5/2-Wegeventil	mechanische Feder	750	265	4414855	VHEF-HS-M52-M-N18
		1200	298	4414856	VHEF-HS-M52-M-N14
	–	750	265	4414863	VHEF-HS-B52-N18
		1200	298	4414864	VHEF-HS-B52-N14
5/3-Wegeventil	–	700	265	4414865	VHEF-HS-B53C-N18
		1200	298	4414866	VHEF-HS-B53C-N14
		530	265	4414867	VHEF-HS-B53E-N18
		900	298	4414868	VHEF-HS-B53E-N14
	mechanische Feder	700	265	4414857	VHEF-HS-P53C-M-N18
		1200	298	4414858	VHEF-HS-P53C-M-N14
		530	265	4414859	VHEF-HS-P53E-M-N18
		900	298	4414860	VHEF-HS-P53E-M-N14

Datenblatt – Handhebelventil

-  Durchfluss
530 ... 1200 l/min
-  Druck
-0,095 ... 1 MPa
-0,95 ... 10 bar
-  Temperaturbereich
-10 ... +60°C

**Allgemeine Technische Daten**

Konstruktiver Aufbau	Handhebel
Baubreite [mm]	20
Steuerart	direkt betätigt
Anwendungshinweis	nur von Hand betätigen Der Handhebel kann auf der Achse um je 90° gedreht montiert werden.
Betätigungsart	manuell
Befestigungsart	mit Durchgangsbohrung oder Fronttafel mit Befestigungsmutter
Dichtprinzip	weich
Strömungsrichtung	reversibel
Ablufffunktion	drosselbar
Einbaulage	beliebig
Max. Kraft auf die Betätigung des Handhebels ¹⁾ [N]	200
Max. Querkraft auf die Betätigung des Handhebels ¹⁾ [N]	200
Max. Schaltfrequenz [Hz]	0,5

1) Ermittelt im Abstand von 80 mm von Mitte Verschraubung des Handhebels

Technische Daten – 3/2-Wegeventil

Typ	VHEF-HT-B32...18	VHEF-HT-B32...14	VHEF-HT-M32...18	VHEF-HT-M32...14
Ausführung	Tellersitzventil			
Normalnenn- durchfluss	1 → 2 [l/min]	750	870	750
	3 → 2 [l/min]	665	750	665
Ventifunktion	3/2-Wegeventil, bistabil		3/2-Wegeventil, offen/geschlossen, monostabil	
Überdeckung	Nullüberdeckung		Nullüberdeckung	
Rückstellart	–		mechanische Feder	
Handhilfsbetätigung	rastend		–	
Betätigungsmoment bei 6 bar [Nm]	0,7		0,6	
Entriegelungsmoment bei 6 bar [Nm]	0,4	0,4	–	–
Pneumatischer Anschluss 1, 2, 3	1/8 NPT	1/4 NPT	1/8 NPT	1/4 NPT
Nennweite [mm]	5,6	6	5,6	6

Datenblatt – Handhebelventil

Technische Daten – 5/2-Wegeventil				VHEF-H-M52-M-...18	VHEF-H-M52-M-...14	VHEF-H-B52-...18	VHEF-H-B52-...14
Typ							
Ausführung				Kolbenschieber			
Normalnenn- durchfluss	1 → 2	[l/min]	750	1200	750	1200	
Ventifunktion				5/2-Wegeventil, monostabil		5/2-Wegeventil, bistabil	
Überdeckung				positive Überdeckung		positive Überdeckung	
Rückstellart				mechanische Feder		–	
Handhilfsbetätigung				–		rastend	
Betätigungsmoment bei 6 bar				0,6		0,6	
Entriegelungsmoment bei 6 bar				–		0,5	
Pneumatischer Anschluss 1, 2, 3, 4, 5				1/8 NPT		1/4 NPT	
Nennweite				5,2		7	

Technische Daten – 5/3-Wegeventil										
Typ VHEF-HS-			B53C-...18	B53C-...14	B53E-...18	B53E-...14	P53C-...18	P53C-...14	P53E-...18	P53E-...14
Ausführung			Kolbenschieber							
Normalnenn- durchfluss	1 → 2	[l/min]	700	1200	530	750	700	1200	530	750
	4 → 5	[l/min]	–	–	400	470	–	–	400	470
	2 → 3	[l/min]	–	–	400	470	–	–	400	470
Ventifunktion			5/3-Wegeventil, geschlossen		5/3-Wegeventil, entlüftet		5/3-Wegeventil, geschlossen		5/3-Wegeventil, entlüftet	
Überdeckung			positive Überdeckung		positive Überdeckung		positive Überdeckung		positive Überdeckung	
Rückstellart			–		–		mechanische Feder		mechanische Feder	
Handhilfsbetätigung			rastend		rastend		–		–	
Betätigungsmoment bei 6 bar			0,7				0,7			
Entriegelungsmoment bei 6 bar			0,6	0,6	0,6	0,6	–	–	–	–
Pneumatischer Anschluss 1, 2, 3, 4, 5			1/8 NPT	1/4 NPT	1/8 NPT	1/4 NPT	1/8 NPT	1/4 NPT	1/8 NPT	1/4 NPT
Nennweite			5,2	7	5,2	7	5,2	7	5,2	7

Datenblatt – Handhebelventil

Werkstoffe	
Gehäuse	Aluminium-Knetlegierung, eloxiert
Hebel	PA-verstärkt
Deckel	PA-verstärkt
Dichtung	NBR
Werkstoff-Hinweis	RoHS konform
LABS-Konformität	VDMA24364-B1/B2-L

Betriebs- und Umweltbedingungen		
Betriebsmedium	Druckluft nach ISO 8573-1:2010 [7:-:-]	
Hinweis zum Betriebs-/Steuermedium	geölter Betrieb möglich (im weiteren Betrieb erforderlich)	
Betriebsdruck	[MPa]	-0,095 ... 1
	[bar]	-0,95 ... 10
Mediumstemperatur	[°C]	-10 ... +60
Umgebungstemperatur	[°C]	-10 ... +60
Korrosionsbeständigkeit KBK ¹⁾		1

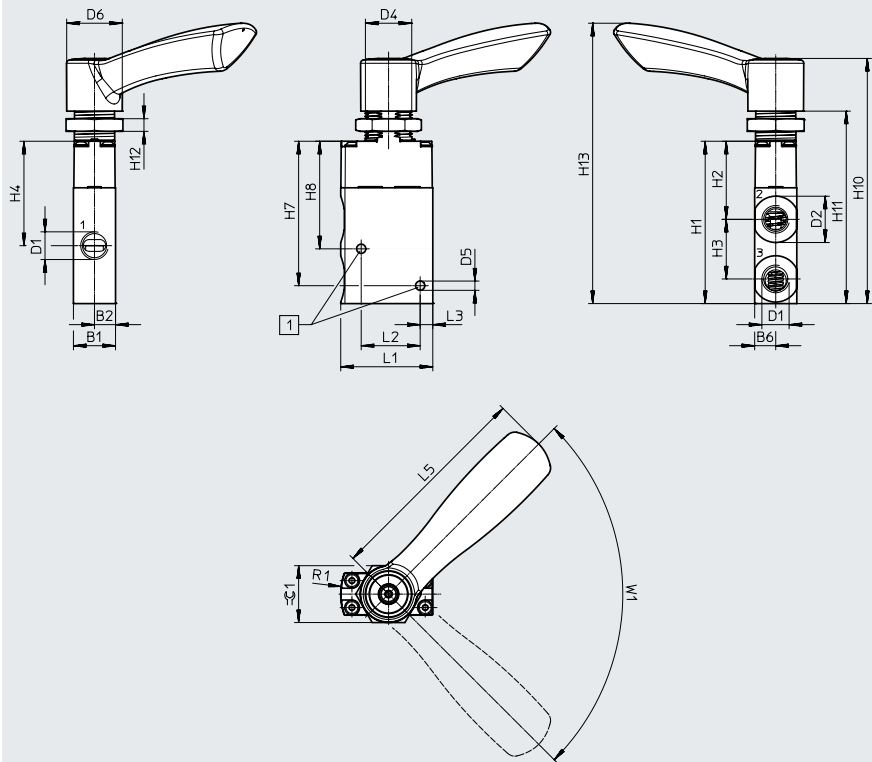
- 1) Korrosionsbeständigkeitsklasse KBK 1 nach Festo Norm FN 940070
Niedrige Korrosionsbeanspruchung. Trockene Innenraumanwendung bzw. Transport und Lagerschutz. Gilt auch für Teile hinter Abdeckungen, im nicht sichtbaren Innenbereich, oder Teile die im Anwendungsfall abgedeckt sind (z. B. Antriebszapfen).

Datenblatt – Handhebelventil

Abmessungen

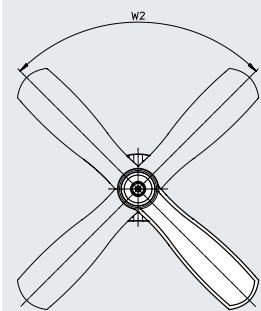
Download CAD-Daten → www.festo.com

3/2-Wegeventil



[1] Befestigungsbohrungen für
Schrauben M4

VHEF-HT...



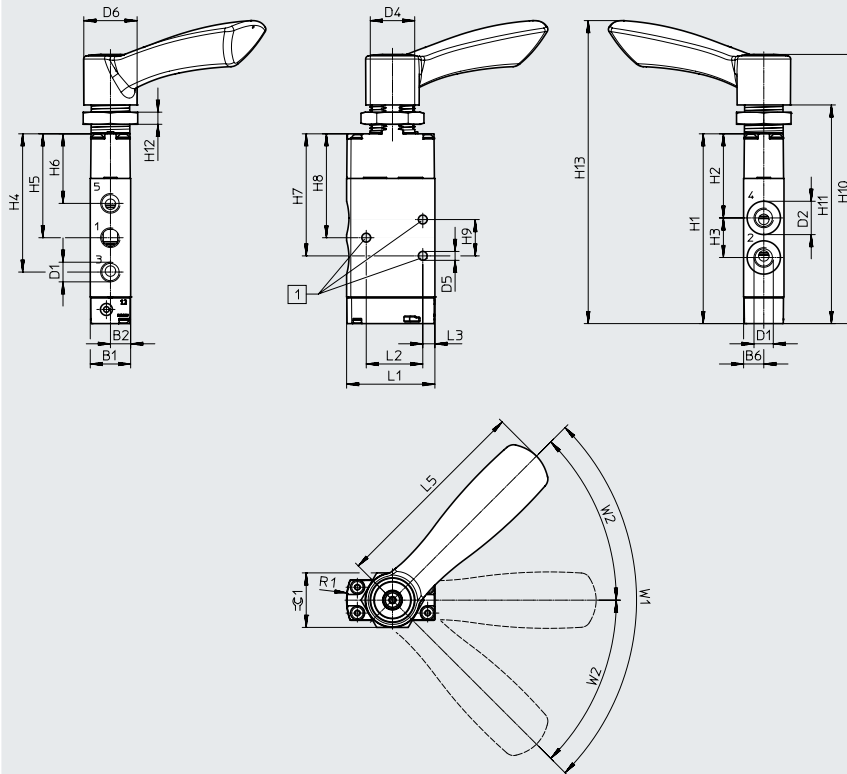
Typ	B1	B2	B6	D1	D2 ø	D4	D5 ø	D6 ø	H1	H2	H3	H4	H7
VHEF-HT...32...-N18	20	10	10	1/8 NPT	16,5	M22x1,5	4,4	26,4	77,1	37,1	28,3	49,6	68,6
VHEF-HT...32...-N14				1/4 NPT	22								
Typ	H8	H10	H11	H12	H13	L1	L2	L3	L5	R1	W1	≈ 1	
VHEF-HT...32...-N18	51,1	116,4	91,4	6	133,1	43,7	28	6	100,9	30	90°	SW27	
VHEF-HT...32...-N14													
Typ	W2												
VHEF-HT...	90°												

Datenblatt – Handhebelventil

Abmessungen

Download CAD-Daten → www.festo.com

5/2- und 5/3-Wegeventil

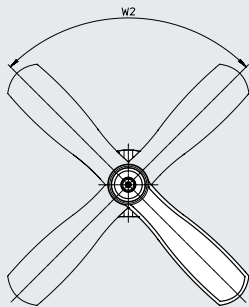


[1] Befestigungsbohrungen für Schrauben M4

W1 Winkelgrad 90° für 5/2-Wegeventile (2 Schaltstellungen)

W2 Winkelgrad 2x45° für 5/3-Wegeventile (3 Schaltstellungen)

VHEF-HS...



Typ	B1	B2	B6	D1	D2 ∅	D4	D5 ∅	D6 ∅	H1	H2	H3	H4	H5	H6
VHEF-H...52...-N18	20	10	10	1/8 NPT	16,5	M22x1,5	4,4	26,4	94	41,7	19,6	68,5	51,5	34,5
VHEF-H...53...-N18				1/8 NPT										
VHEF-H...52...-N14				1/4 NPT	22				110,5	45,9	27,6	82,2	59,7	37,3
VHEF-H...53...-N14				1/4 NPT										




Typ	H7	H8	H9	H10	H11	H12	H13	L1	L2	L3	L5	R1	W1	W2	∅ 1
VHEF-HS...52...-N18	60,5	51,5	18	133,3	108,3	6	150	43,7	28	6	100,9	30	90°	–	SW27
VHEF-HS...53...-N18													–	45°	
VHEF-HS...52...-N14	71,9	59,7	24,3	149,8	124,8	6	166,5						90°	–	
VHEF-HS...53...-N14													–	45°	

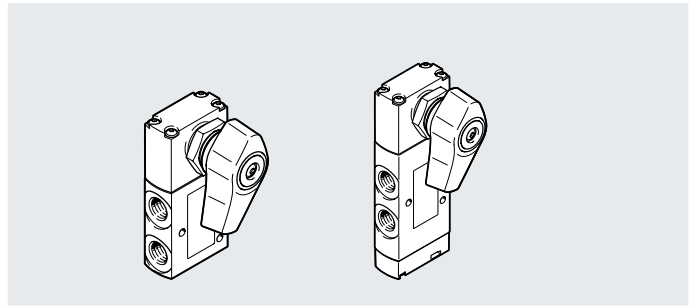
Typ	W2
VHEF-HS...	90°

Datenblatt – Handhebelventil

Bestellangaben					
Beschreibung	Rückstellart	Nenndurchfluss [l/min]	Gewicht [g]	Teile-Nr.	Typ
3/2-Wegeventil	–	750	236	8080942	VHEF-HT-B32-N18
		870	230	8080941	VHEF-HT-B32-N14
	mechanische Feder	750	236	8080938	VHEF-HT-M32-M-N18
		870	230	8080937	VHEF-HT-M32-M-N14
5/2-Wegeventil	–	750	265	8080933	VHEF-H-B52-N18
		1200	298	8080934	VHEF-H-B52-N14
	mechanische Feder	750	265	8080935	VHEF-H-M52-M-N18
		1200	298	8081005	VHEF-H-M52-M-N14
5/3-Wegeventil	–	700	265	8080946	VHEF-H-B53C-N18
		1200	298	8080944	VHEF-H-B53C-N14
		530	265	8080950	VHEF-H-B53E-N18
		900	298	8080949	VHEF-H-B53E-N14
	mechanische Feder	700	265	8080954	VHEF-H-P53C-M-N18
		1200	298	8080953	VHEF-H-P53C-M-N14
		530	265	8080958	VHEF-H-P53E-M-N18
		900	298	8080957	VHEF-H-P53E-M-N14

Datenblatt – Wahlschalterventil, seitlich

-  Durchfluss
530 ... 1200 l/min
-  Druck
-0,095 ... 1 MPa
-0,95 ... 10 bar
-  Temperaturbereich
-10 ... +60°C

**Allgemeine Technische Daten**

Konstruktiver Aufbau	Wahlschalter, seitlich
Baubreite [mm]	20
Steuerart	direkt betätigt
Anwendungshinweis	nur von Hand betätigen Der Handhebel kann auf der Achse um je 90° gedreht montiert werden.
Betätigungsart	manuell
Befestigungsart	mit Durchgangsbohrung oder Fronttafel mit Befestigungsmutter
Dichtprinzip	weich
Strömungsrichtung	reversibel
Ablufffunktion	drosselbar
Einbaulage	beliebig
Max. Kraft auf die Betätigung des Handhebels ¹⁾ [N]	200
Max. Querkraft auf die Betätigung des Handhebels ¹⁾ [N]	200
Max. Schaltfrequenz [Hz]	0,5

1) Ermittelt im Abstand von 30 mm von Mitte Verschraubung des Wahlschalters

Technische Daten – 3/2-Wegeventil

Typ	VHEF-EST-B32...18	VHEF-EST-B32...14	VHEF-EST-M32...18	VHEF-EST-M32...14
Ausführung	Tellersitzventil			
Normalnenn- durchfluss	1 → 2 [l/min] 3 → 2 [l/min]	750 665	870 750	750 665
Ventifunktion	3/2-Wegeventil, bistabil		3/2-Wegeventil, offen/geschlossen, monostabil	
Überdeckung	Nullüberdeckung		Nullüberdeckung	
Rückstellart	–		mechanische Feder	
Handhilfsbetätigung	rastend		–	
Betätigungsmoment bei 6 bar [Nm]	0,4		0,4	
Pneumatischer Anschluss 1, 2, 3	1/8 NPT	1/4 NPT	1/8 NPT	1/4 NPT
Nennweite [mm]	5,6	6	5,6	6

Datenblatt – Wahlschalterventil, seitlich

Technische Daten – 5/2-Wegeventil					
Typ	VHEF-ES-M52-M-...18	VHEF-ES-M52-M-...14	VHEF-ES-B52-...18	VHEF-ES-B52-...14	
Ausführung	Kolbenschieber				
Normalnenn- durchfluss	1 → 2 [l/min]	750	1200	750	1200
Ventifunktion	5/2-Wegeventil, monostabil		5/2-Wegeventil, bistabil		
Überdeckung	positive Überdeckung		positive Überdeckung		
Rückstellart	mechanische Feder		–		
Handhilfsbetätigung	–		rastend		
Betätigungsmoment bei 6 bar	[Nm] 0,3		0,2		
Pneumatischer Anschluss 1, 2, 3, 4, 5	1/8 NPT	1/4 NPT	1/8 NPT	1/4 NPT	
Nennweite	[mm] 5,2	7	5,2	7	

Technische Daten – 5/3-Wegeventil									
Typ VHEF-ES-	B53C-...18	B53C-...14	B53E-...18	B53E-...14	P53C-...18	P53C-...14	P53E-...18	P53E-...14	
Ausführung	Kolbenschieber								
Normalnenn- durchfluss	1 → 2 [l/min]	700	1200	530	900	700	1200	530	900
	4 → 5 [l/min]	–	–	400	470	–	–	400	470
	2 → 3 [l/min]	–	–	400	470	–	–	400	470
Ventifunktion	5/3-Wegeventil, geschlossen			5/3-Wegeventil, entlüftet		5/3-Wegeventil, geschlossen		5/3-Wegeventil, entlüftet	
Überdeckung	positive Überdeckung			positive Überdeckung		positive Überdeckung		positive Überdeckung	
Rückstellart	–			–		mechanische Feder		mechanische Feder	
Handhilfsbetätigung	rastend			rastend		–		–	
Betätigungsmoment bei 6 bar	[Nm] 0,3				0,7				
Pneumatischer Anschluss 1, 2, 3, 4, 5	1/8 NPT	1/4 NPT	1/8 NPT	1/4 NPT	1/8 NPT	1/4 NPT	1/8 NPT	1/4 NPT	
Nennweite	[mm] 5,2	7	5,2	7	5,2	7	5,2	7	

Werkstoffe	
Gehäuse	Aluminium-Knetlegierung, eloxiert
Hebel	PA-verstärkt
Deckel	PA-verstärkt
Dichtung	NBR
Werkstoff-Hinweis	RoHS konform
LABS-Konformität	VDMA24364-B1/B2-L

Betriebs- und Umweltbedingungen	
Betriebsmedium	Druckluft nach ISO 8573-1:2010 [7:-:-]
Hinweis zum Betriebs-/Steuermedium	geölter Betrieb möglich (im weiteren Betrieb erforderlich)
Betriebsdruck	[MPa] –0,095 ... 1
	[bar] –0,95 ... 10
Mediumstemperatur	[°C] –10 ... +60
Umgebungstemperatur	[°C] –10 ... +60
Korrosionsbeständigkeit KBK ¹⁾	1

1) Korrosionsbeständigkeitsklasse KBK 1 nach Festo Norm FN 940070

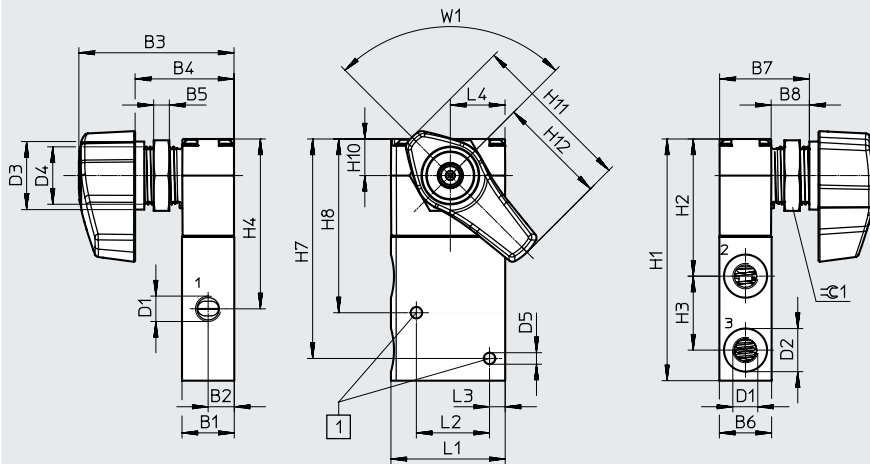
Niedrige Korrosionsbeanspruchung. Trockene Innenraumanwendung bzw. Transport und Lagerschutz. Gilt auch für Teile hinter Abdeckungen, im nicht sichtbaren Innenbereich, oder Teile die im Anwendungsfall abgedeckt sind (z. B. Antriebszapfen).

Datenblatt – Wahlschalterventil, seitlich

Abmessungen

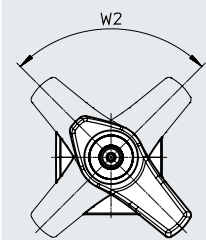
Download CAD-Daten → www.festo.com

3/2-Wegeventil



[1] Befestigungsbohrungen für Schrauben M4

VHEF-EST...



Typ	B1	B2	B3	B4	B5	B6	B7	B8	D1	D2 ø	D3 ø	D4	D5 ø	H1
VHEF-EST...32...N18	20	10	59,4	38	6	10	34,5	14,6	1/8 NPT	16,5	26	M22x1,5	4,4	92,5
VHEF-EST...32...N14									1/4 NPT	22				

Typ	H2	H3	H4	H7	H8	H10	H11	H12	L1	L2	L3	L4	W1	⊖ 1
VHEF-EST...32...N18	52,5	28,3	65	84	66,5	14	62,2	41,5	43,7	28	6	20,9	90°	SW27
VHEF-EST...32...N14														

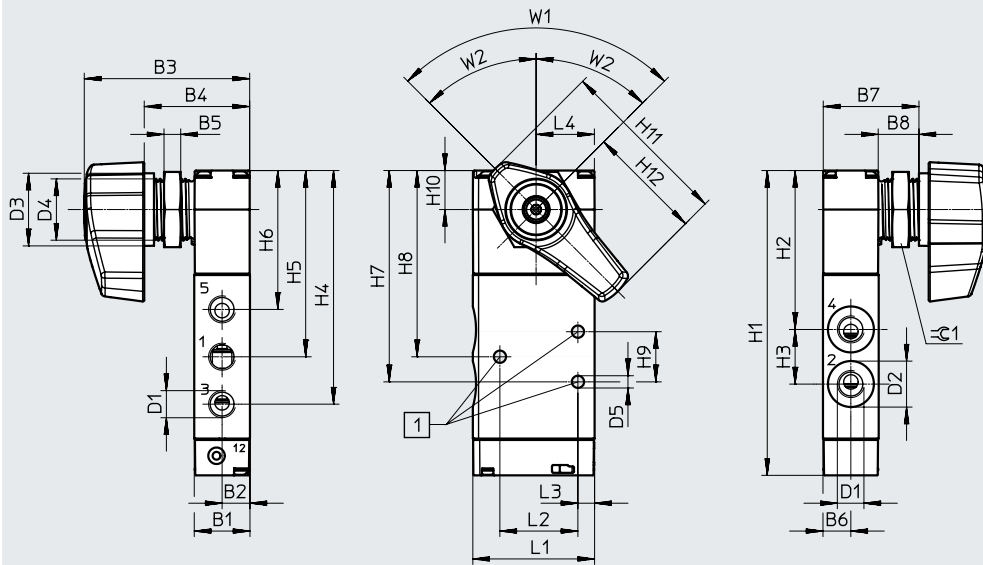
Typ	W2
VHEF-EST...	90°

Datenblatt – Wahlschalterventil, seitlich

Abmessungen

Download CAD-Daten → www.festo.com

5/2- und 5/3-Wegeventil

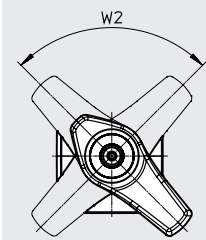


[1] Befestigungsbohrungen für Schrauben M4

W1 Winkelgrad 90° für 5/2-Wegeventile (2 Schaltstellungen)

W2 Winkelgrad 2x45° für 5/3-Wegeventile (3 Schaltstellungen)

VHEF-ES...



Typ	B1	B2	B3	B4	B5	B6	B7	B8	D1	D2 ∅	D3 ∅	D4	D5 ∅	H1	H2	H3
VHEF-ES...52...-N18	20	10	59,4	38	6	10	34,5	14,6	1/8 NPT	16,5	26	M22x1,5	4,4	109,4	57,1	19,6
VHEF-ES...53...-N18									1/8 NPT							
VHEF-ES...52...-N14									1/4 NPT	22		125,9	61,3	27,6		
VHEF-ES...53...-N14									1/4 NPT							




Typ	H4	H5	H6	H7	H8	H9	H10	H11	H12	L1	L2	L3	L4	W1	W2	≈± 1
VHEF-ES...52...-N18	83,9	66,9	49,9	75,9	66,9	18	14	62,2	41,5	43,7	28	6	20,9	90°	-	SW27
VHEF-ES...53...-N18														-	45°	
VHEF-ES...52...-N14	97,6	75,1	52,7	87,3	75,1	24,3								90°	-	
VHEF-ES...53...-N14														-	45°	

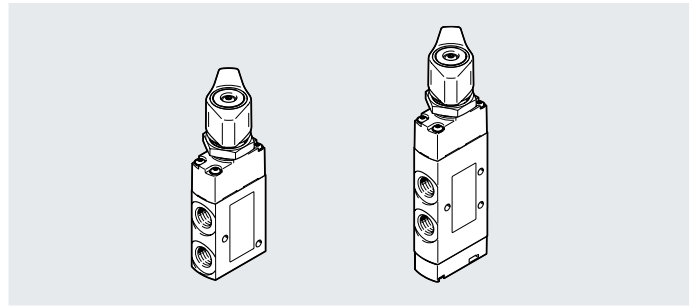
Typ	W2
VHEF-ES...	90°

Datenblatt – Wahlschalterventil, seitlich

Bestellangaben					
Beschreibung	Rückstellart	Nenndurchfluss [l/min]	Gewicht [g]	Teile-Nr.	Typ
3/2-Wegeventil	–	750	206	4414814	VHEF-EST-B32-N18
		870	200	4414815	VHEF-EST-B32-N14
	mechanische Feder	750	206	4414806	VHEF-EST-M32-M-N18
		870	200	4414807	VHEF-EST-M32-M-N14
5/2-Wegeventil	mechanische Feder	750	235	4414808	VHEF-ES-M52-M-N18
		1200	268	4414809	VHEF-ES-M52-M-N14
	–	750	235	4414816	VHEF-ES-B52-N18
		1200	268	4414817	VHEF-ES-B52-N14
5/3-Wegeventil	–	700	235	4414818	VHEF-ES-B53C-N18
		1200	268	4414819	VHEF-ES-B53C-N14
		530	235	4414820	VHEF-ES-B53E-N18
		900	268	4414821	VHEF-ES-B53E-N14
	mechanische Feder	700	235	4414810	VHEF-ES-P53C-M-N18
		1200	268	4414811	VHEF-ES-P53C-M-N14
		530	235	4414812	VHEF-ES-P53E-M-N18
		900	268	4414813	VHEF-ES-P53E-M-N14

Datenblatt – Wahlschalterventil

-  Durchfluss
530 ... 1200 l/min
-  Druck
-0,095 ... 1 MPa
-0,95 ... 10 bar
-  Temperaturbereich
-10 ... +60°C



Allgemeine Technische Daten

Konstruktiver Aufbau	Wahlschalter
Baubreite [mm]	20
Steuerart	direkt betätigt
Anwendungshinweis	nur von Hand betätigen Der Handhebel kann auf der Achse um je 90° gedreht montiert werden.
Betätigungsart	manuell
Befestigungsart	mit Durchgangsbohrung oder Fronttafel mit Befestigungsmutter
Dichtprinzip	weich
Strömungsrichtung	reversibel
Ablufffunktion	drosselbar
Einbaulage	beliebig
Max. Kraft auf die Betätigung des Handhebels ¹⁾ [N]	200
Max. Querkraft auf die Betätigung des Handhebels ¹⁾ [N]	200
Max. Schaltfrequenz [Hz]	0,5

1) Ermittelt im Abstand von 30 mm von Mitte Verschraubung des Wahlschalters

Technische Daten – 3/2-Wegeventil

Typ	VHEF-ET-B32...18	VHEF-ET-B32...14	VHEF-ET-M32...18	VHEF-ET-M32...14
Ausführung	Tellersitzventil			
Normalnenn- durchfluss	1 → 2 [l/min]	750	870	750
	3 → 2 [l/min]	665	750	665
Ventifunktion	3/2-Wegeventil, bistabil		3/2-Wegeventil, offen/geschlossen, monostabil	
Überdeckung	Nullüberdeckung		Nullüberdeckung	
Rückstellart	–		mechanische Feder	
Handhilfsbetätigung	rastend		–	
Betätigungsmoment bei 6 bar [Nm]	0,7		0,4	
Entriegelungsmoment bei 6 bar [Nm]	0,4	0,4	–	–
Pneumatischer Anschluss 1, 2, 3	1/8 NPT	1/4 NPT	1/8 NPT	1/4 NPT
Nennweite [mm]	5,6	6	5,6	6

Datenblatt – Wahlschalterventil

Technische Daten – 5/2-Wegeventil				VHEF-E-M52-M-...18	VHEF-E-M52-M-...14	VHEF-E-B52-...18	VHEF-E-B52-...14
Typ							
Ausführung				Kolbenschieber			
Normalnenn- durchfluss	1 → 2	[l/min]		750	1200	750	1200
Ventifunktion				5/2-Wegeventil, monostabil		5/2-Wegeventil, bistabil	
Überdeckung				positive Überdeckung		positive Überdeckung	
Rückstellart				mechanische Feder		–	
Handhilfsbetätigung				–	–	rastend	rastend
Betätigungsmoment bei 6 bar				0,3		0,3	
Entriegelungsmoment bei 6 bar				–	–	0,3	0,3
Pneumatischer Anschluss 1, 2, 3, 4, 5				1/8 NPT	1/4 NPT	1/8 NPT	1/4 NPT
Nennweite				5,2	7	5,2	7

Technische Daten – 5/3-Wegeventil										
Typ VHEF-E-			B53C-...18	B53C-...14	B53E-...18	B53E-...14	P53C-...18	P53C-...14	P53E-...18	P53E-...14
Ausführung			Kolbenschieber							
Normalnenn- durchfluss	1 → 2	[l/min]	700	1200	530	750	700	1200	530	750
	4 → 5	[l/min]	–	–	400	470	–	–	400	470
	2 → 3	[l/min]	–	–	400	470	–	–	400	470
Ventifunktion			5/3-Wegeventil, geschlossen		5/3-Wegeventil, entlüftet		5/3-Wegeventil, geschlossen		5/3-Wegeventil, entlüftet	
Überdeckung			positive Überdeckung		positive Überdeckung		positive Überdeckung		positive Überdeckung	
Rückstellart			–		–		mechanische Feder		mechanische Feder	
Handhilfsbetätigung			rastend		rastend		–		–	
Betätigungsmoment bei 6 bar			0,4				0,7			
Entriegelungsmoment bei 6 bar			0,4	0,4	0,4	0,4	–	–	–	–
Pneumatischer Anschluss 1, 2, 3, 4, 5			1/8 NPT	1/4 NPT	1/8 NPT	1/4 NPT	1/8 NPT	1/4 NPT	1/8 NPT	1/4 NPT
Nennweite			5,2	7	5,2	7	5,2	7	5,2	7

Datenblatt – Wahlschalterventil

Werkstoffe	
Gehäuse	Aluminium-Knetlegierung, eloxiert
Hebel	PA-verstärkt
Deckel	PA-verstärkt
Dichtung	NBR
Werkstoff-Hinweis	RoHS konform
LABS-Konformität	VDMA24364-B1/B2-L

Betriebs- und Umweltbedingungen		
Betriebsmedium	Druckluft nach ISO 8573-1:2010 [7:-:-]	
Hinweis zum Betriebs-/Steuermedium	geölter Betrieb möglich (im weiteren Betrieb erforderlich)	
Betriebsdruck	[MPa]	-0,095 ... 1
	[bar]	-0,95 ... 10
Mediumstemperatur	[°C]	-10 ... +60
Umgebungstemperatur	[°C]	-10 ... +60
Korrosionsbeständigkeit KBK ¹⁾		1

1) Korrosionsbeständigkeitsklasse KBK 1 nach Festo Norm FN 940070

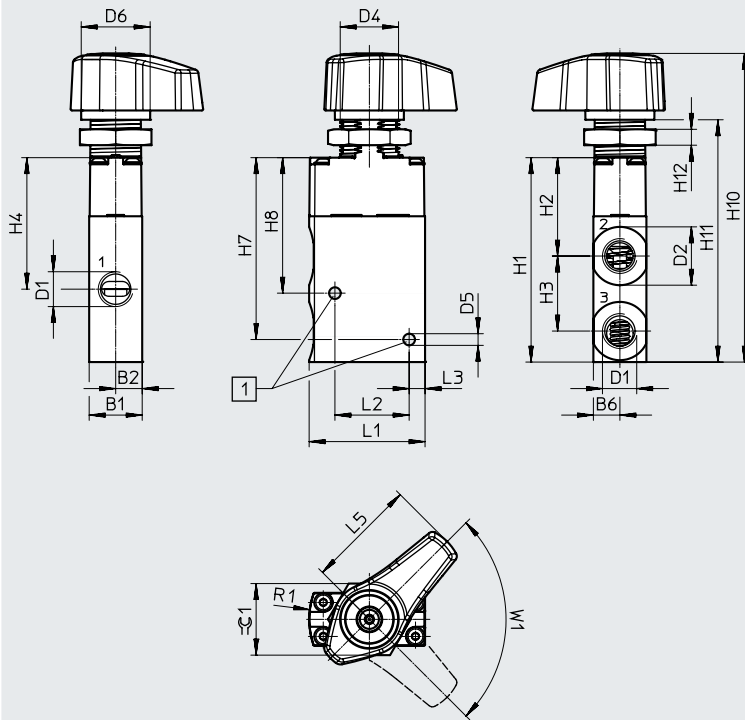
Niedrige Korrosionsbeanspruchung. Trockene Innenraumanwendung bzw. Transport und Lagerschutz. Gilt auch für Teile hinter Abdeckungen, im nicht sichtbaren Innenbereich, oder Teile die im Anwendungsfall abgedeckt sind (z. B. Antriebszapfen).

Datenblatt – Wahlschalterventil

Abmessungen

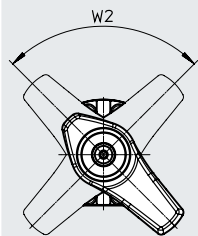
3/2-Wegeventil

Download CAD-Daten → www.festo.com



[1] Befestigungsbohrungen für Schrauben M4

VHEF-ET...



Typ	B1	B2	B6	D1	D2 ø	D4	D5 ø	D6 ø	H1	H2	H3	H4
VHEF-ET...32...N18	20	10	10	1/8 NPT	16,5	M22x1,5	4,4	26	77,1	37,1	28,3	49,6
VHEF-ET...32...N14				1/4 NPT	22							

Typ	H7	H8	H10	H11	H12	L1	L2	L3	L5	R1	W1	≈C 1
VHEF-ET...32...N18	68,6	51,1	116,5	91,5	6	43,7	28	6	41,5	30	90°	SW27
VHEF-ET...32...N14												

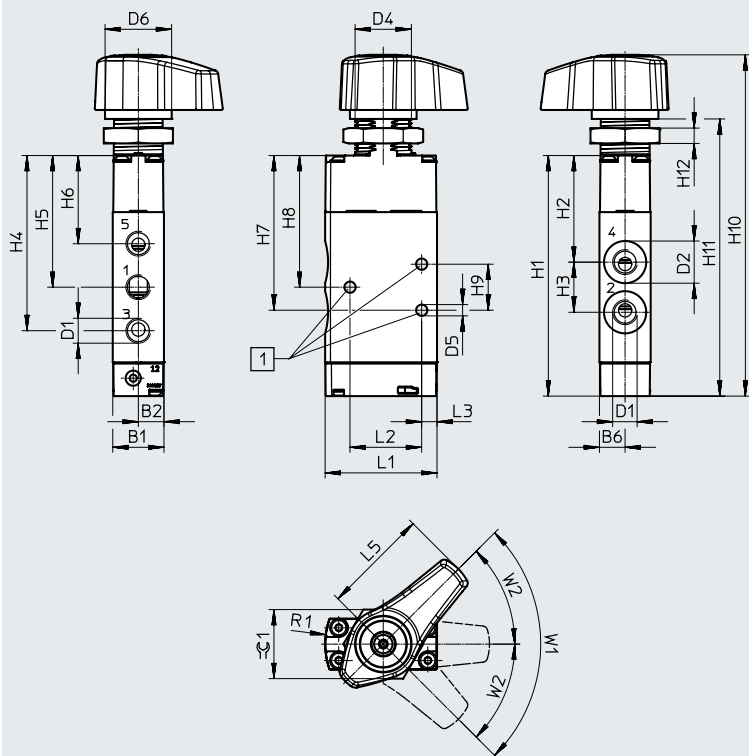
Typ	W2
VHEF-ET...	90°

Datenblatt – Wahlschalterventil

Abmessungen

Download CAD-Daten → www.festo.com

5/2- und 5/3-Wegeventil

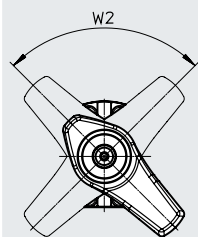


[1] Befestigungsbohrungen für Schrauben M4

W1 Winkelgrad 90° für 5/2-Wegeventile (2 Schaltstellungen)

W2 Winkelgrad 2x45° für 5/3-Wegeventile (3 Schaltstellungen)

VHEF-E...



Typ	B1	B2	B6	D1	D2 ∅	D4	D5 ∅	D6 ∅	H1	H2	H3	H4	H5	H6
VHEF-E...52...-N18	20	10	10	1/8 NPT	16,5	M22x1,5	4,4	26	94	41,7	19,6	68,5	51,5	34,5
VHEF-E...53...-N18				1/8 NPT										
VHEF-E...52...-N14				1/4 NPT	22				110,5	45,9	27,6	82,2	59,7	37,3
VHEF-E...53...-N14				1/4 NPT										


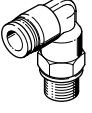
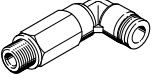
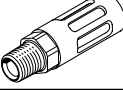
Typ	H7	H8	H9	H10	H11	H12	L1	L2	L3	L5	R1	W1	W2	≈1
VHEF-E...52...-N18	60,5	51,5	18	133,3	108,3	6	43,7	28	6	41,5	30	90°	–	SW27
VHEF-E...53...-N18												–	45°	
VHEF-E...52...-N14	71,9	59,7	24,3	149,8	124,8							90°	–	
VHEF-E...53...-N14														

Typ	W2
VHEF-E...	90°

Datenblatt – Wahlschalterventil

Bestellangaben					
Beschreibung	Rückstellart	Nenndurchfluss [l/min]	Gewicht [g]	Teile-Nr.	Typ
3/2-Wegeventil	–	750	206	8080966	VHEF-ET-B32-N18
		870	200	8080965	VHEF-ET-B32-N14
	mechanische Feder	750	206	8080970	VHEF-ET-M32-M-N18
		870	200	8080969	VHEF-ET-M32-M-N14
5/2-Wegeventil	–	750	235	8080962	VHEF-E-B52-N18
		1200	268	8080961	VHEF-E-B52-N14
	mechanische Feder	750	235	8080974	VHEF-E-M52-M-N18
		1200	268	8080973	VHEF-E-M52-M-N14
5/3-Wegeventil	–	700	235	8080978	VHEF-E-B53C-N18
		1200	268	8080977	VHEF-E-B53C-N14
		530	235	8080982	VHEF-E-B53E-N18
		900	268	8080981	VHEF-E-B53E-N14
	mechanische Feder	700	235	8080986	VHEF-E-P53C-M-N18
		1200	268	8080985	VHEF-E-P53C-M-N14
		530	235	8080990	VHEF-E-P53E-M-N18
		900	268	8080989	VHEF-E-P53E-M-N14

Zubehör

Bestellangaben	Beschreibung	Teile-Nr.	Typ	PE ¹⁾			
Steckverschraubung gerade							
	mit Innensechskant	Anschlussgewinde 10-32 UNF für Schlauchaußen-Ø	5/32"	572312	QBM-10-32-UNF-5/32-I-U	10	
			Anschlussgewinde 1/8 NPT für Schlauchaußen-Ø	5/32"	572317	QB-1/8-5/32-I-U	10
				1/4"	572318	QB-1/8-1/4-I-U	10
		5/16"		572319	QB-1/8-5/16-I-U	10	
		Anschlussgewinde 1/4 NPT für Schlauchaußen-Ø	5/16"	572321	QB-1/4-5/16-I-U	10	
			3/8"	572322	QB-1/4-3/8-I-U	10	
			1/2"	567771	QB-1/4-1/2-U	10	
Steckverschraubung gewinkelt							
	mit Außensechskant	Anschlussgewinde 1/8 NPT für Schlauchaußen-Ø	5/32"	533290	QBL-1/8-5/32-U	10	
			1/4"	533292	QBL-1/8-1/4-U	10	
			5/16"	533293	QBL-1/8-5/16-U	10	
		Anschlussgewinde 1/4 NPT für Schlauchaußen-Ø	5/16"	533296	QBL-1/4-5/16-U	10	
			3/8"	533297	QBL-1/4-3/8-U	5	
			1/2"	567775	QBL-1/4-1/2-U	5	
Steckverschraubung gewinkelt, lang							
	mit Außensechskant	Anschlussgewinde 1/8 NPT für Schlauchaußen-Ø	5/32"	564668	QBLL-1/8-5/32-U	10	
			1/4"	564670	QBLL-1/8-1/4-U	10	
			5/16"	564671	QBLL-1/8-5/16-U	10	
Schalldämpfer							
	Metallausführung	mit Anschlussgewinde	1/8 NPT	12638	U-1/8-B-NPT	1	
			1/4 NPT	12639	U-1/4-B-NPT	1	

1) Packungseinheit in Stück