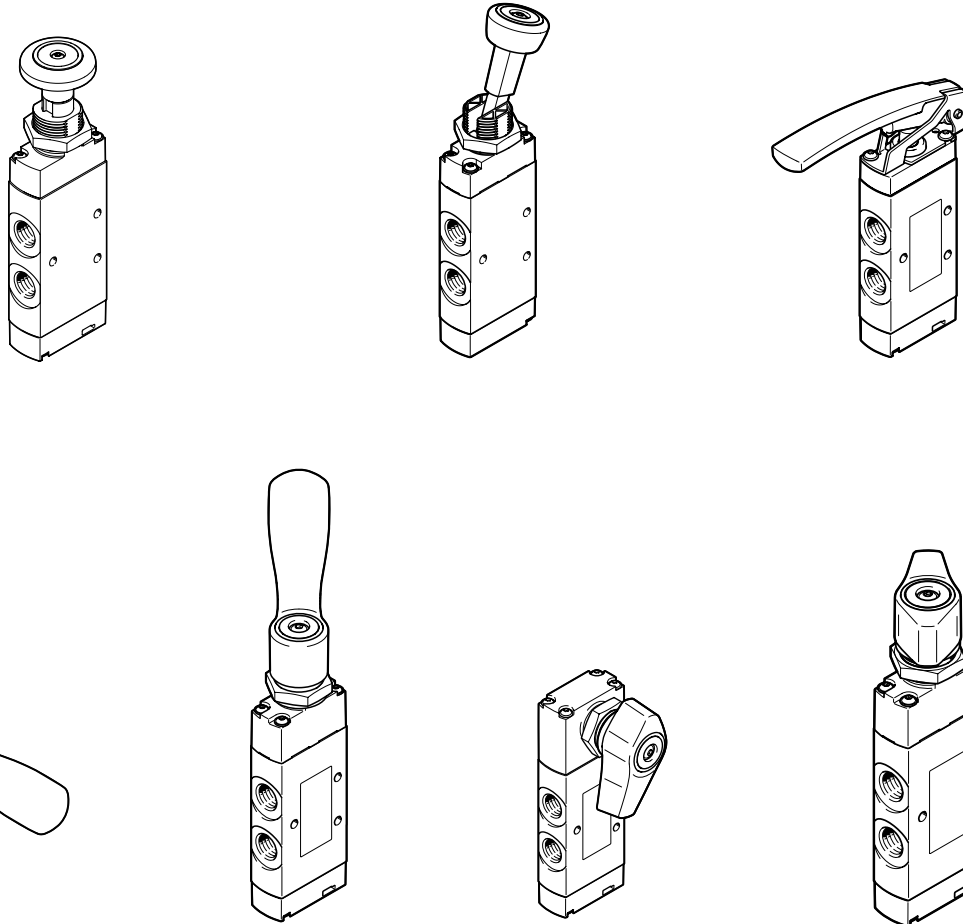


## Ventile manuell betätigt VHEF, NPT

**FESTO**



## Merkmale



### Innovativ

- Klein, kompakt für vielfältige pneumatische Anwendungen
- Zahlreiche wählbare Ventilfunktionen; 3/2-Wege-, und 5/2-Wegefunktionen
- Mit einem Durchfluss von bis zu 1200 l/min bieten die Ventile VHEF eine hohe pneumatische Leistung für vielfältige Aufgaben
- Geringes Gewicht
- Geringe Betätigungskräfte

### Vielseitig

- Flexibilität der pneumatischen Arbeitsanschlüsse löst individuelle Anforderungen praxisgerecht
- Das 3/2-Wegeventil kann mit Ruhestellung geschlossen oder in Ruhestellung offen verwendet werden
- Rundschalldämpfer oder gefasste Abluft
- Für Vakuum geeignet
- Reversbetrieb möglich
- Druckbereich von Vakuum bis 10 bar möglich
- Ausführung:
  - Tasterventil
  - Kipphebelventil
  - Tasthebelventil
  - Handhebelventil, seitlich
  - Handhebelventil
  - Wahlschalterventil, seitlich
  - Wahlschalterventil

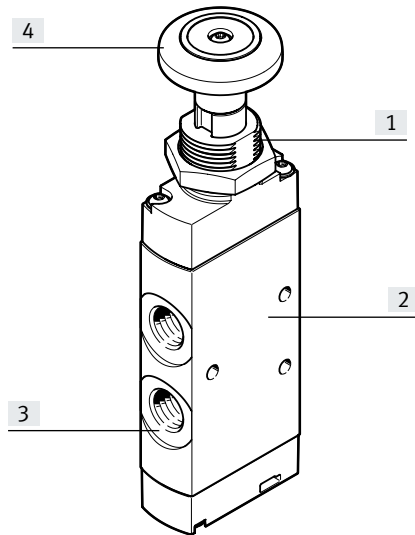
### Betriebssicher

- Langlebig durch bewährte Kolbenschieber-, und Tellersitzventile
- Robuste Konstruktion: Grundventil aus Metall, Deckel aus Kunststoff

### Montagefreundlich

- Mittels Befestigungsbohrungen montierbar
- Fronttafelmontage bei fast allen Ventilen möglich (bei Tasthebelventil nicht möglich)

## Merkmale



- [1] Fronttafelmontage möglich
- [2] Schnell montierbar: Mit Halter oder über Durchgangsbohrung direkt zu verschrauben
- [3] Praxisnah angeschlossen mit Gewindeanschluss, bzw. Anschlussstutzen
- [4] Manuelle Betätigung

## Ausstattungsöglichkeiten

## Gemeinsamkeiten

- mechanische Feder
- Vakuumbetrieb möglich
- reversibel
- direkt betätigt
- gefasste Abluft

## Unterschiede

3/2-Wegeventil  
monostabil (M32)

- Ruhestellung offen/geschlossen (NO, NC)
  - nicht rastend (monostabil)
- bistabil (B32)
- rastend (bistabil)

5/2-Wegeventil  
monostabil (M52)

- rückstellend
  - nicht rastend (monostabil)
- bistabil (B32)
- rastend (bistabil)

5/3-Wegeventil  
rastend (B53C)

- Mittelstellung geschlossen rastend (B53E)
- Mittelstellung entlüftet

5/3-Wegeventil  
nicht rastend (P53C)

- Mittelstellung geschlossen nicht rastend (P53E)
- Mittelstellung entlüftet

## Ventilauswahl

→ Internet: [www.festo.com](http://www.festo.com)

Mechanische und manuell betätigte Wegeventile bestellen Sie mit Hilfe des Bestellcodes:

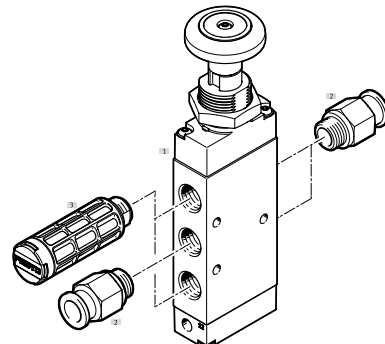
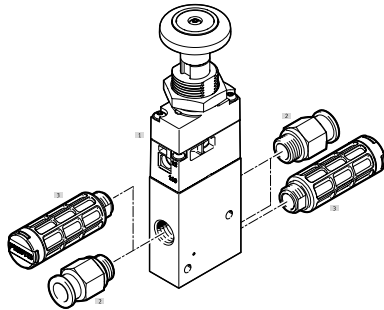
Bestellsystem Ventile  
→ Internet: [vhef](http://vhef)

## Peripherieübersicht

### Tasterventil, manuell betätigt

3/2-Wegeventil

5/2-Wegeventil

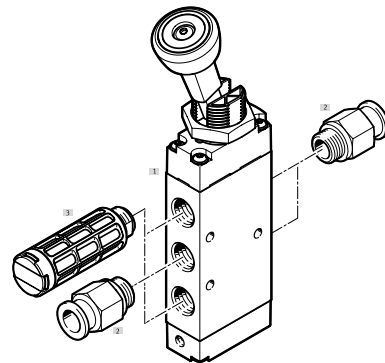
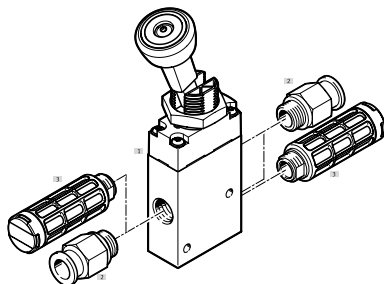


|     |                | Kurzbeschreibung   | → Seite/Internet |
|-----|----------------|--|------------------|
| [1] | 3/2-Wegeventil | VHEF-PTC-M32... , VHEF-PTCZ-M32...                                       | 12               |
|     | 5/2-Wegeventil | VHEF-P-M52...  | 13               |
| [2] | Verschraubung  | für Arbeitsluft-/Abluftanschlüsse (1, 3, 5) und Arbeitsanschlüsse (2, 4) | 52               |
| [3] | Schalldämpfer  | für Abluftanschlüsse (3, 5)  | 52               |

### Kipphebelventil, manuell betätigt

3/2-Wegeventil

5/2-Wegeventil



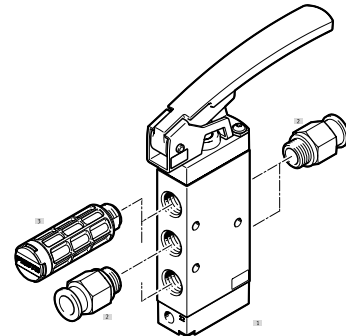
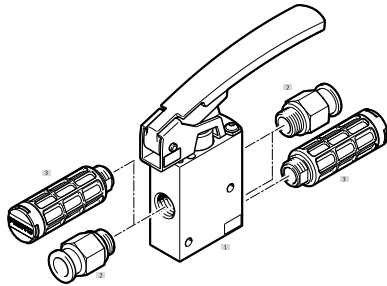
|     |                | Kurzbeschreibung   | → Seite/Internet |
|-----|----------------|--|------------------|
| [1] | 3/2-Wegeventil | VHEF-VT-M32... , VHEF-VT-B32...  | 19               |
|     | 5/2-Wegeventil | VHEF-V-M52... , VHEF-V-B52...  | 20               |
| [2] | Verschraubung  | für Arbeitsluft-/Abluftanschlüsse (1, 3, 5) und Arbeitsanschlüsse (2, 4) | 52               |
| [3] | Schalldämpfer  | für Abluftanschlüsse (3, 5)  | 52               |

## Peripherieübersicht

### Tasthebelventil, manuell betätigt

3/2-Wegeventil

5/2-Wegeventil

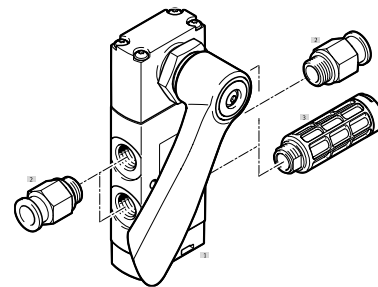
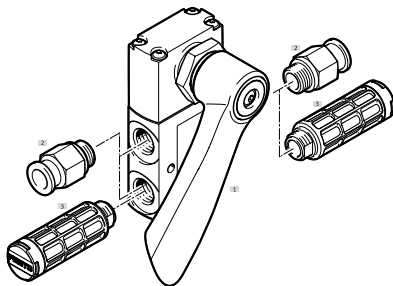


|     |                | Kurzbeschreibung   | → Seite/Internet |
|-----|----------------|--|------------------|
| [1] | 3/2-Wegeventil | VHEF-LT-M32...   | 25               |
|     | 5/2-Wegeventil | VHEF-L-M52...  | 26               |
| [2] | Verschraubung  | für Arbeitsluft-/Abluftanschlüsse (1, 3, 5) und Arbeitsanschlüsse (2, 4) | 52               |
| [3] | Schalldämpfer  | für Abluftanschlüsse (3, 5)  | 52               |

### Handhebelventil, seitlich, manuell betätigt

3/2-Wegeventil

5/2-Wegeventil, 5/3-Wegeventil



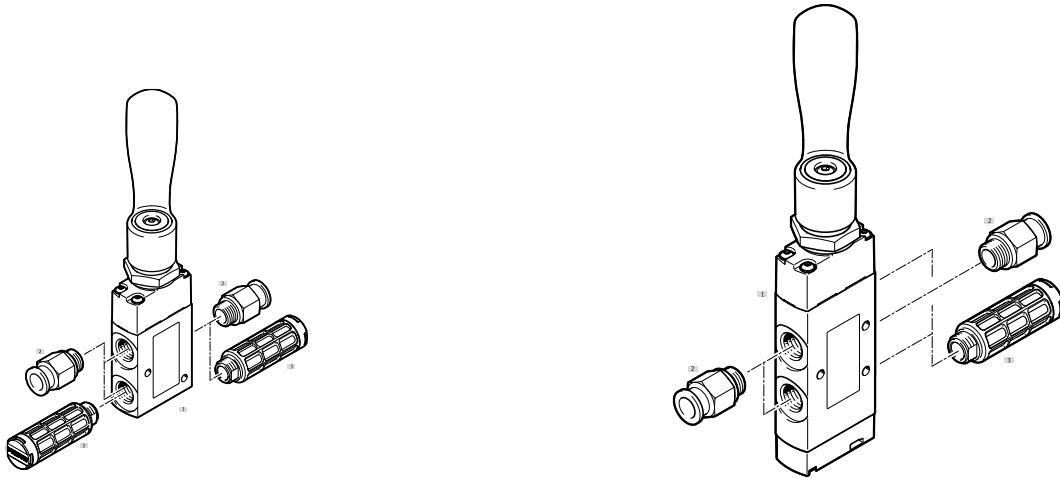
|     |                          | Kurzbeschreibung   | → Seite/Internet |
|-----|--------------------------|--|------------------|
| [1] | 3/2-Wegeventil           | VHEF-HST...32...   | 30               |
|     | 5/2- oder 5/3-Wegeventil | VHEF-HS...52... , VHEF-HS...53...  | 31               |
| [2] | Verschraubung            | für Arbeitsluft-/Abluftanschlüsse (1, 3, 5) und Arbeitsanschlüsse (2, 4) | 52               |
| [3] | Schalldämpfer            | für Abluftanschlüsse (3, 5)  | 52               |

## Peripherieübersicht

### Handhebelventil, manuell betätigt

3/2-Wegeventil

5/2-Wegeventil, 5/3-Wegeventil

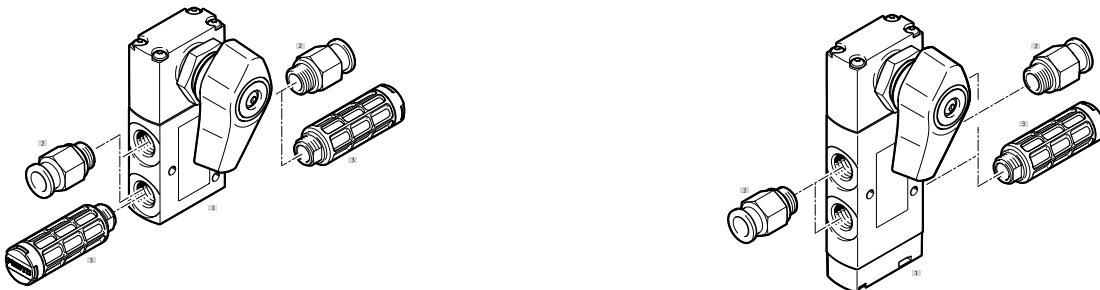


|     |                          | Kurzbeschreibung   | → Seite/Internet |
|-----|--------------------------|--|------------------|
| [1] | 3/2-Wegeventil           | VHEF-HT...32...  | 35               |
|     | 5/2- oder 5/3-Wegeventil | VHEF-H...52..., VHEF-H...53...   | 36               |
| [2] | Verschraubung            | für Arbeitsluft-/Abluftanschlüsse (1, 3, 5) und Arbeitsanschlüsse (2, 4) | 52               |
| [3] | Schalldämpfer            | für Abluftanschlüsse (3, 5)  | 52               |

### Wahlschalterventil, seitlich, manuell betätigt

3/2-Wegeventil

5/2-Wegeventil, 5/3-Wegeventil



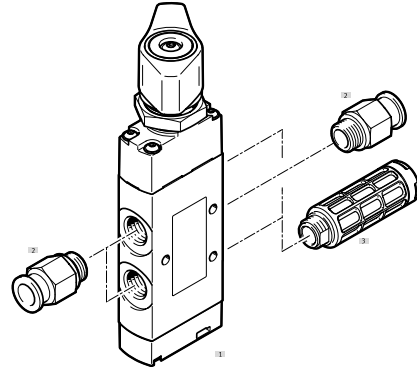
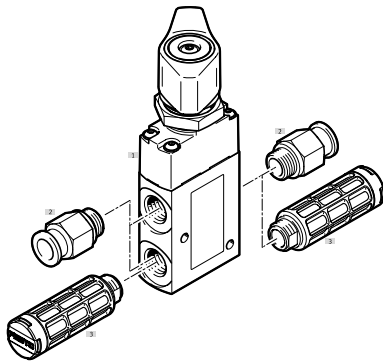
|     |                          | Kurzbeschreibung   | → Seite/Internet |
|-----|--------------------------|--|------------------|
| [1] | 3/2-Wegeventil           | VHEF-EST...32...   | 41               |
|     | 5/2- oder 5/3-Wegeventil | VHEF-ES...52..., VHEF-ES...53...   | 42               |
| [2] | Verschraubung            | für Arbeitsluft-/Abluftanschlüsse (1, 3, 5) und Arbeitsanschlüsse (2, 4) | 52               |
| [3] | Schalldämpfer            | für Abluftanschlüsse (3, 5)  | 52               |

## Peripherieübersicht

**Wahlschalterventil, manuell betätigt**

3/2-Wegeventil

5/2-Wegeventil, 5/3-Wegeventil



|     |                          | Kurzbeschreibung   | → Seite/Internet |
|-----|--------------------------|--|------------------|
| [1] | 3/2-Wegeventil           | VHEF-ET...32...  | 46               |
|     | 5/2- oder 5/3-Wegeventil | VHEF-E...52..., VHEF-E...53...   | 47               |
| [2] | Verschraubung            | für Arbeitsluft-/Abluftanschlüsse (1, 3, 5) und Arbeitsanschlüsse (2, 4) | 52               |
| [3] | Schalldämpfer            | für Abluftanschlüsse (3, 5)  | 52               |

## Merkmale

### Manuell betätigte Ventile

Manuell betätigte Ventile finden in allen Industriebereichen bis hin zum Handwerk Verwendung.

Einfache Vorgänge, wie Spannen oder Schließen von Schutztüren werden mit diesen Ventilen realisiert.

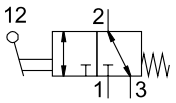
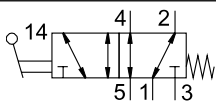
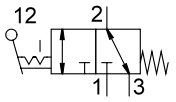
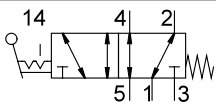
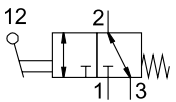
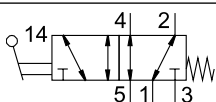
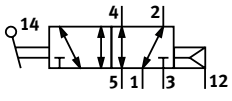
Je nach gewünschter Betätigung (drückend, drehend/schwenkend oder kippend) sind die Ventile rückstellend oder nicht rückstellend.

Die Ventile werden direkt oder indirekt gesteuert.

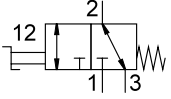
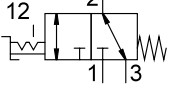
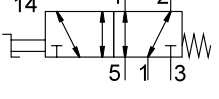
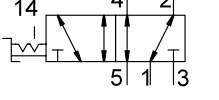
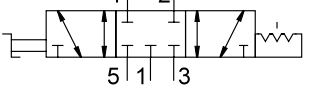
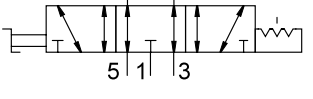
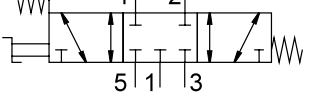
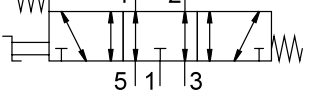
| Ventilfunktionen    |                    |   |
|---------------------|--------------------|---|
| Schaltzeichen       | Typ                | Beschreibung  |
| <b>Tasterventil</b> |                    |   |
|                     | VHEF-PTC-M32-M...  | 3/2-Wegeventil, monostabil <ul style="list-style-type: none"> <li>• Ruhestellung geschlossen (1 → 2)</li> <li>• Ruhestellung offen (3 → 2)</li> <li>• Rückstellung über mechanische Feder</li> <li>• pneumatisch vorgesteuert, Steuerluft intern</li> <li>• reversibel</li> </ul>                           |
|                     | VHEF-PTCZ-M32-M... | 3/2-Wegeventil, monostabil <ul style="list-style-type: none"> <li>• Ruhestellung geschlossen (1 → 2)</li> <li>• Ruhestellung offen (3 → 2)</li> <li>• Rückstellung über mechanische Feder</li> <li>• vakuumtauglich</li> <li>• pneumatisch vorgesteuert, Steuerluft extern</li> <li>• reversibel</li> </ul> |
|                     | VHEF-PTC-B32-...   | 3/2-Wegeventil, bistabil <ul style="list-style-type: none"> <li>• Ruhestellung geschlossen (1 → 2)</li> <li>• Ruhestellung offen (3 → 2)</li> <li>• Rückstellung über mechanische Feder</li> <li>• pneumatisch vorgesteuert, Steuerluft intern</li> <li>• reversibel</li> </ul>                             |
|                     | VHEF-PTCZ-B32-...  | 3/2-Wegeventil, bistabil <ul style="list-style-type: none"> <li>• Ruhestellung geschlossen (1 → 2)</li> <li>• Ruhestellung offen (3 → 2)</li> <li>• Rückstellung über mechanische Feder</li> <li>• vakuumtauglich</li> <li>• pneumatisch vorgesteuert, Steuerluft extern</li> <li>• reversibel</li> </ul>   |
|                     | VHEF-P-M52-M...    | 5/2-Wegeventil, monostabil <ul style="list-style-type: none"> <li>• Rückstellung über mechanische Feder</li> <li>• vakuumtauglich</li> <li>• reversibel</li> </ul>  |
|                     | VHEF-P-B52-...     | 5/2-Wegeventil, bistabil <ul style="list-style-type: none"> <li>• vakuumtauglich</li> <li>• reversibel</li> </ul>   |




## Merkmale

| Ventilfunktionen  |                    |   |
|---|--------------------|---|
| Schaltzeichen   | Typ                | Beschreibung  |
| <b>Kipphebelventil</b>  |                    |   |
|    | VHEF-VT-M32-M-...- | 3/2-Wegeventil, monostabil <ul style="list-style-type: none"> <li>• Ruhestellung geschlossen (1 → 2)</li> <li>• Ruhestellung offen (3 → 2)</li> <li>• Rückstellung über mechanische Feder</li> <li>• pneumatisch vorgesteuert, Steuerluft intern</li> <li>• vakuumtauglich</li> <li>• reversibel</li> </ul> |
|    | VHEF-V-M52-M-...-  | 5/2-Wegeventil, monostabil <ul style="list-style-type: none"> <li>• Rückstellung über mechanische Feder</li> <li>• vakuumtauglich</li> <li>• reversibel</li> </ul>  |
|    | VHEF-VT-B32-...-   | 3/2-Wegeventil, bistabil <ul style="list-style-type: none"> <li>• Ruhestellung geschlossen (1 → 2)</li> <li>• Ruhestellung offen (3 → 2)</li> <li>• Rückstellung über mechanische Feder</li> <li>• pneumatisch vorgesteuert, Steuerluft intern</li> <li>• vakuumtauglich</li> <li>• reversibel</li> </ul>   |
|   | VHEF-V-B52-...-    | 5/2-Wegeventil, bistabil <ul style="list-style-type: none"> <li>• Rückstellung über mechanische Feder</li> <li>• vakuumtauglich</li> <li>• reversibel</li> </ul>  |
| <b>Tasthebelventil</b>  |                    |   |
|  | VHEF-LT-M32-M-...- | 3/2-Wegeventil, monostabil <ul style="list-style-type: none"> <li>• Ruhestellung geschlossen (1 → 2)</li> <li>• Ruhestellung offen (3 → 2)</li> <li>• Rückstellung über mechanische Feder</li> <li>• pneumatisch vorgesteuert, Steuerluft intern</li> <li>• vakuumtauglich</li> <li>• reversibel</li> </ul> |
|  | VHEF-L-M52-M-...-  | 5/2-Wegeventil, monostabil <ul style="list-style-type: none"> <li>• Rückstellung über mechanische Feder</li> <li>• vakuumtauglich</li> <li>• reversibel</li> </ul>  |
|  | VHEF-L-M52-E-...-  | 5/2-Wegeventil, monostabil <ul style="list-style-type: none"> <li>• Rückstellung über pneumatische Feder</li> <li>• vakuumtauglich</li> <li>• reversibel</li> </ul>   |

## Merkmale

| Ventilfunktionen<br>Schaltzeichen  | Typ  | Beschreibung   |
|--|--|--|
|    | VHEF-HST-M32-M-...<br>VHEF-EST-M32-M-...<br>VHEF-HT-M32-M-...<br>VHEF-ET-M32-M-... | 3/2-Wegeventil, monostabil <ul style="list-style-type: none"> <li>• Ruhestellung geschlossen (1 → 2)</li> <li>• Ruhestellung offen (3 → 2)</li> <li>• Rückstellung über mechanische Feder</li> <li>• vakuumtauglich</li> <li>• reversibel</li> </ul> |
|    | VHEF-HST-B32-...<br>VHEF-EST-B32-...<br>VHEF-HT-B32-...<br>VHEF-ET-B32-...         | 3/2-Wegeventil, bistabil <ul style="list-style-type: none"> <li>• Ruhestellung geschlossen (1 → 2)</li> <li>• Ruhestellung offen (3 → 2)</li> <li>• Rückstellung über mechanische Feder</li> <li>• vakuumtauglich</li> <li>• reversibel</li> </ul>   |
|    | VHEF-HS-M52-M-...<br>VHEF-ES-M52-M-...<br>VHEF-H-M52-M-...<br>VHEF-E-M52-M-...     | 5/2-Wegeventil, monostabil <ul style="list-style-type: none"> <li>• Rückstellung über mechanische Feder</li> <li>• vakuumtauglich</li> <li>• reversibel</li> </ul>   |
|   | VHEF-HS-B52-...<br>VHEF-ES-B52-...<br>VHEF-H-B52-...<br>VHEF-E-B52-...             | 5/2-Wegeventil, bistabil <ul style="list-style-type: none"> <li>• vakuumtauglich</li> <li>• reversibel</li> </ul>  |
|  | VHEF-HS-B53C-...<br>VHEF-ES-B53C-...<br>VHEF-H-B53C-...<br>VHEF-E-B53C-...         | 5/3-Wegeventil <ul style="list-style-type: none"> <li>• Mittelstellung geschlossen</li> <li>• vakuumtauglich</li> <li>• reversibel</li> </ul>  |
|  | VHEF-HS-B53E-...<br>VHEF-ES-B53E-...<br>VHEF-H-B53E-...<br>VHEF-E-B53E-...         | 5/3-Wegeventil <ul style="list-style-type: none"> <li>• Mittelstellung offen (entlüftet)</li> <li>• vakuumtauglich</li> <li>• reversibel</li> </ul>  |
|  | VHEF-HS-P53C-M-...<br>VHEF-ES-P53C-M-...<br>VHEF-H-P53C-M-...<br>VHEF-E-P53C-M-... | 5/3-Wegeventil <ul style="list-style-type: none"> <li>• Mittelstellung geschlossen</li> <li>• Rückstellung über mechanische Feder</li> <li>• vakuumtauglich</li> <li>• reversibel</li> </ul>   |
|  | VHEF-HS-P53E-M-...<br>VHEF-ES-P53E-M-...<br>VHEF-H-P53E-M-...<br>VHEF-E-P53E-M-... | 5/3-Wegeventil <ul style="list-style-type: none"> <li>• Mittelstellung offen (entlüftet)</li> <li>• Rückstellung über mechanische Feder</li> <li>• vakuumtauglich</li> <li>• reversibel</li> </ul>   |

 **Hinweis**

Ventilen muss im Vakuumbetrieb ein Filter vorgeschaltet werden. Damit wird vermieden, dass angesaugte Fremdkörper in das Ventil eindringen können (z.B. beim Betrieb eines Saugers).

## Typenschlüssel




|             |                             |  |
|-------------|-----------------------------|--|
| <b>VHEF</b> | Manuell betätigtes Ventil   |  |
| <b>002</b>  | <b>Betätigungsart</b>       |  |
| <b>E</b>    | Wahlschalter                |  |
| <b>ES</b>   | Wahlschalter, seitlich      |  |
| <b>H</b>    | Handhebel, oben             |  |
| <b>HS</b>   | Handhebel, seitlich         |  |
| <b>L</b>    | Tasthebel                   |  |
| <b>P</b>    | Druckknopf                  |  |
| <b>V</b>    | Kipphebel, oben             |  |
| <b>003</b>  | <b>Konstruktionsprinzip</b> |  |
|             | Kolbenschieber              |  |
| <b>T</b>    | Sitzventil                  |  |
| <b>004</b>  | <b>Steuerart</b>            |  |
|             | Direkt betätigt             |  |
| <b>C</b>    | Indirekt betätigt           |  |
| <b>005</b>  | <b>Steuerzuluft</b>         |  |
|             | Intern                      |  |
| <b>Z</b>    | Extern                      |  |

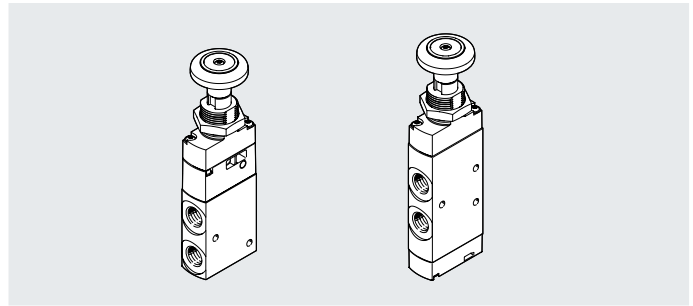
|             |   |  |
|-------------|---|--|
| <b>M32</b>  | 3/2-Wegeventil, Ruhestellung geschlossen oder offen |  |
| <b>B32</b>  | 3/2-Wegeventil, bistabil                            |  |
| <b>M52</b>  | 5/2-Wegeventil, monostabil                          |  |
| <b>B52</b>  | 5/2-Wegeventil, bistabil                            |  |
| <b>P53E</b> | 5/3-Wegeventil, Mittelstellung entlüftet            |  |
| <b>B53E</b> | 5/3-Wegeventil, rastend, Mittelstellung entlüftet   |  |
| <b>P53C</b> | 5/3-Wegeventil, Mittelstellung geschlossen          |  |
| <b>B53C</b> | 5/3-Wegeventil, rastend, Mittelstellung geschlossen |  |

|            |   |  |
|------------|---|--|
| <b>007</b> | <b>Rückstellart für monostabile Ventile</b> |  |
|            | Ohne  |  |
| <b>E</b>   | Pneumatische Feder, extern                  |  |
| <b>M</b>   | Mechanische Feder                           |  |

|            |                                |  |
|------------|--------------------------------|--|
| <b>008</b> | <b>Pneumatischer Anschluss</b> |  |
| <b>G18</b> | G1/8                           |  |
| <b>G14</b> | G1/4                           |  |
| <b>N18</b> | 1/8 NPT                        |  |
| <b>N14</b> | 1/4 NPT                        |  |

## Datenblatt – Tasterventil

-  Durchfluss  
750 ... 1200 l/min
-  Druck  
-0,095 ... 1 MPa  
-0,95 ... 10 bar
-  Temperaturbereich  
-10 ... +60°C



### Allgemeine Technische Daten

|                          |  |
|--------------------------|--|
| Konstruktiver Aufbau     | Tasterventil   |
| Baubreite [mm]           | 20   |
| Anwendungshinweis        | nur von Hand betätigen                                       |
| Betätigungsart           | manuell  |
| Befestigungsart          | mit Durchgangsbohrung oder Fronttafel mit Befestigungsmutter |
| Dichtprinzip             | weich  |
| Strömungsrichtung        | reversibel   |
| Abluftfunktion           | drosselbar   |
| Einbaulage               | beliebig   |
| Max. Schaltfrequenz [Hz] | 0,5  |

### Technische Daten – 3/2-Wegeventil

| Typ                                | VHEF-...-B32...18             | VHEF-...-B32...14 | VHEF-...-M32...18                             | VHEF-...-M32...14 |
|------------------------------------|-------------------------------|-------------------|---|-------------------|
| Ausführung                         | Tellersitzventil              |                   | 3/2-Wegeventil, offen/geschlossen, monostabil |                   |
| Normalnenn-<br>durchfluss          | 1 → 2 [l/min]                 | 750               | 870   | 750               |
|                                    | 3 → 2 [l/min]                 | 665               | 750   | 665               |
| Ventifunktion                      | 3/2-Wegeventil, bistabil      |                   | 3/2-Wegeventil, offen/geschlossen, monostabil |                   |
| Überdeckung                        | Nullüberdeckung               |                   | Nullüberdeckung                               |                   |
| Rückstellart                       | –                             |                   | mechanische Feder                             |                   |
| Steuerart                          | vorgesteuert                  |                   | vorgesteuert                                  |                   |
| Steuerluftversorgung               | intern, extern nur PTCZ-Typen |                   | intern, extern nur PTCZ-Typen                 |                   |
| Handhilfsbetätigung                | rastend                       |                   | –   |                   |
| Betätigungskraft bei 6 bar [N]     | 20                            | 20                | 24,5  | 24,5              |
| Entriegelungskraft bei 6 bar [N]   | 25                            | 25                | –   | –                 |
| Pneumatischer Anschluss<br>1, 2, 3 | 1/8 NPT                       | 1/4 NPT           | 1/8 NPT                                       | 1/4 NPT           |
| Anschluss Steuerluft 12            | –                             | –                 | M5 <sup>1)</sup>                              | M5 <sup>1)</sup>  |
| Nennweite [mm]                     | 5,6                           | 6                 | 5,6   | 6                 |

1) nur bei PTCZ-Typen (externe Steuerluft)

### - Hinweis

- Ein axiales Drehmoment über 3 Nm am Taster ist zu vermeiden. Ein Bruch auf Grund von Überlastung kann die Folge davon sein.
- Es ist darauf zu achten dass die max. Bedienkraft die auf den Taster ausgeübt wird 200 N in allen Richtungen nicht übersteigt. Ein Bruch auf Grund von Überlastung kann die Folge davon sein.

## Datenblatt – Tasterventil

| Technische Daten – 5/2-Wegeventil |                          |                  |                            |                    |         |
|-----------------------------------|--------------------------|------------------|----------------------------|--------------------|---------|
| Typ                               | VHEF-P-B52-...18         | VHEF-P-B52-...14 | VHEF-P-M52-M-...18         | VHEF-P-M52-M-...14 |         |
| Ausführung                        | Kolbenschieber           |                  |                            |                    |         |
| Normalnenn-<br>durchfluss         | 1 → 2 [l/min]            | 750              | 1200                       | 750                | 1200    |
| Ventifunktion                     | 5/2-Wegeventil, bistabil |                  | 5/2-Wegeventil, monostabil |                    |         |
| Überdeckung                       | positive Überdeckung     |                  | positive Überdeckung       |                    |         |
| Rückstellart                      | –                        |                  | mechanische Feder          |                    |         |
| Steuerart                         | direkt                   |                  | direkt                     |                    |         |
| Handhilfsbetätigung               | rastend                  |                  | –                          |                    |         |
| Betätigungskraft bei 6 bar        | [N]                      | 20               | 42                         |                    |         |
| Entriegelungskraft bei 6 bar      | [N]                      | 35               | –                          |                    |         |
| Pneumatischer Anschluss           | 1, 2, 3, 4, 5            | 1/8 NPT          | 1/4 NPT                    | 1/8 NPT            | 1/4 NPT |
| Nennweite                         | [mm]                     | 5,2              | 7                          | 5,2                | 7       |

**Hinweis**

- Ein axiales Drehmoment über 3 Nm am Taster ist zu vermeiden. Ein Bruch auf Grund von Überlastung kann die Folge davon sein.
- Es ist darauf zu achten dass die max. Bedienkraft die auf den Taster ausgeübt wird 200 N in allen Richtungen nicht übersteigt. Ein Bruch auf Grund von Überlastung kann die Folge davon sein.

**Werkstoffe**

|                   |                                   |
|-------------------|-----------------------------------|
| Gehäuse           | Aluminium-Knetlegierung, eloxiert |
| Deckel            | PA-verstärkt                      |
| Dichtung          | NBR                               |
| Werkstoff-Hinweis | RoHS konform                      |
| LABS-Konformität  | VDMA24364-B1/B2-L                 |

## Datenblatt – Tasterventil

| Betriebs- und Umweltbedingungen           |  | VHEF-PTC-M32-...<br>VHEF-PTC-B32-... | VHEF-PTCZ-M32-...<br>VHEF-PTCZ-B32-... | VHEF-P-...   |
|---|--|--------------------------------------|--|--------------|
| Betriebsmedium                            | Druckluft nach ISO 8573-1:2010 [7:-:-]                     |                                      |  |              |
| Hinweis zum Betriebs-/Steuermedium        | geölter Betrieb möglich (im weiteren Betrieb erforderlich) |                                      |  |              |
| Steuerluftversorgung                      | intern   | extern                               | -                                      |              |
| Betriebsdruck                             | [MPa]  | 0,35 ... 1                           | -0,095 ... 1                           | -0,095 ... 1 |
|   | [bar]  | 3,5 ... 10                           | -0,95 ... 10                           | -0,95 ... 10 |
| Ventile NC                                | [bar]  | 3,5 ... 10                           | 3 ... 10                               | -            |
| Ventile NO                                | [bar]  | 3,5 ... 10                           | 3 ... 10                               | -            |
| Steuerdruck                               | [bar]  | 3,5 ... 10                           | 3 ... 10                               | -            |
| Mediumtemperatur                          | [°C]   | -10 ... +60                          |  |              |
| Umgebungstemperatur                       | [°C]   | -10 ... +60                          |  |              |
| Korrosionsbeständigkeit KBK <sup>1)</sup> | 1  |                                      |  |              |

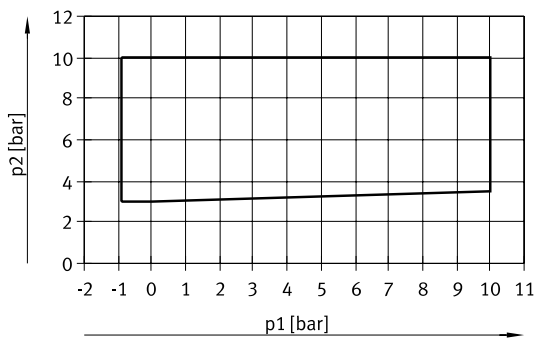
1) Korrosionsbeständigkeitsklasse KBK 1 nach Festo Norm FN 940070

Niedrige Korrosionsbeanspruchung. Trockene Innenraumanwendung bzw. Transport und Lagerschutz. Gilt auch für Teile hinter Abdeckungen, im nicht sichtbaren Innenbereich, oder Teile die im Anwendungsfall abgedeckt sind (z. B. Antriebszapfen).

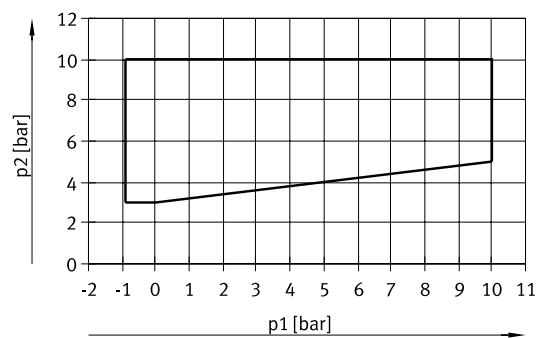
### Steuerdruck p2 in Abhängigkeit vom Arbeitsdruck p1

für Tellersitz-Ventile VMEF-...-M32...  
(Ruhestellung geschlossen, NC)

für Tellersitz-Ventile VMEF-...-M32...  
(Ruhestellung offen, NO)



Der gerahmte Bereich bildet den Arbeitsbereich für externe Steuerluft ab.



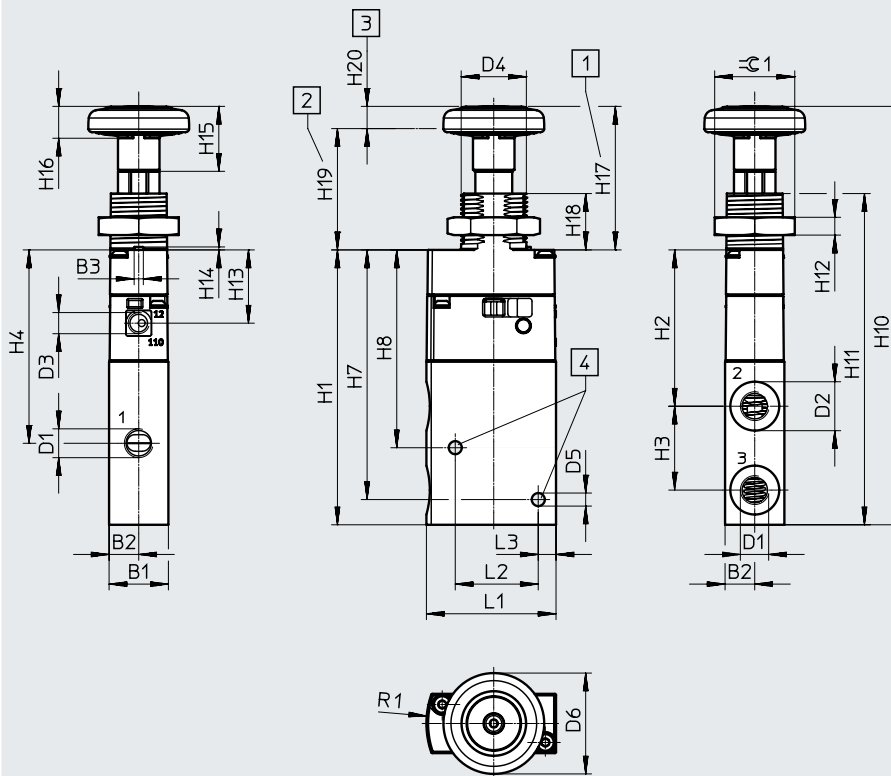
Der gerahmte Bereich bildet den Arbeitsbereich für externe Steuerluft ab.

# Datenblatt – Tasterventil

## Abmessungen

Download CAD-Daten → [www.festo.com](http://www.festo.com)

3/2-Wegeventil



[1] Ruheposition

[2] betätigte Position

[3] Ventilhub

[4] Befestigungsbohrungen für Schrauben M4

| Typ                     | B1 | B2 | B3  | D1      | D2<br>∅ | D3<br>∅ | D4      | D5<br>∅ | D6<br>∅ | H1   | H2   | H3   | H4   | H7   | H8   | H10   |
|-------------------------|----|----|-----|---------|---------|---------|---------|---------|---------|------|------|------|------|------|------|-------|
| VHEF-PTC-...32-...-N18  | 20 | 10 | 3,1 | 1/8 NPT | 16,5    | -       | M22x1,5 | 4,4     | 34      | 92,7 | 52,7 | 28,3 | 65,2 | 84,2 | 66,7 | 141,1 |
| VHEF-PTCZ-...32-...-N18 |    |    |     |         |         | M5      |         |         |         |      |      |      |      |      |      |       |
| VHEF-PTC-...32-...-N14  |    |    |     | 22      | -       |         |         |         |         |      |      |      |      |      |      |       |
| VHEF-PTCZ-...32-...-N14 |    |    |     |         |         | M5      |         |         |         |      |      |      |      |      |      |       |

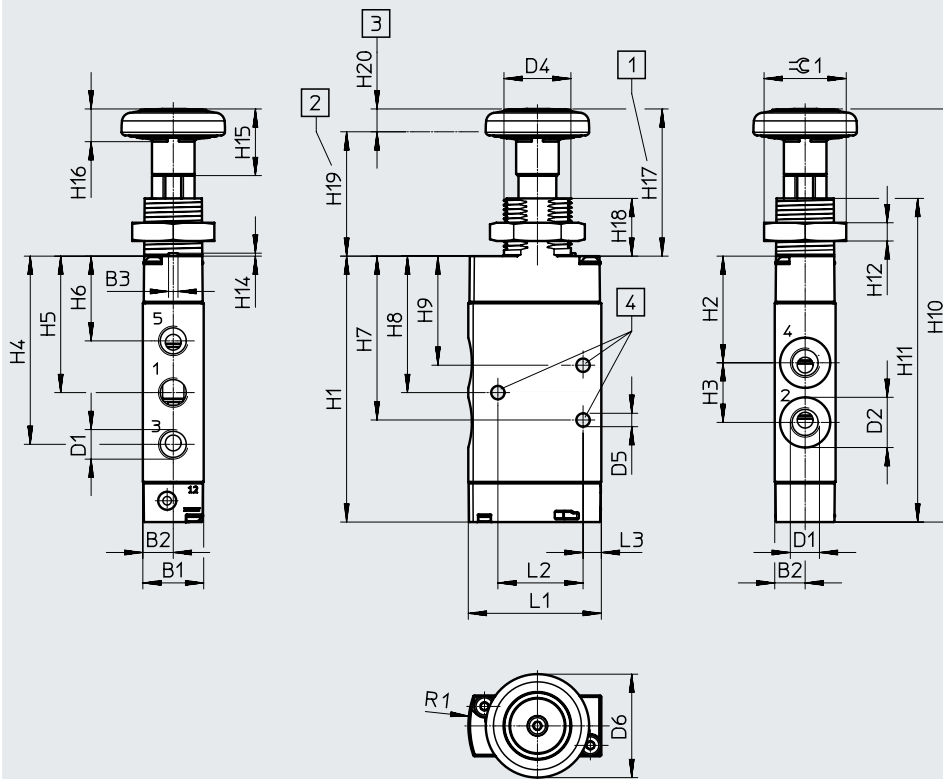
| Typ                     | H11   | H12 | H13  | H14 | H15  | H16  | H17  | H18 | H19  | H20 | L1   | L2 | L3 | R1 | ≈∅ 1 |
|-------------------------|-------|-----|------|-----|------|------|------|-----|------|-----|------|----|----|----|------|
| VHEF-PTC-...32-...-N18  | 111,7 | 6   | 24,7 | 1   | 21,9 | 10,7 | 48,4 | 19  | 40,9 | 7,5 | 43,7 | 28 | 6  | 30 | 27   |
| VHEF-PTCZ-...32-...-N18 |       |     |      |     |      |      |      |     |      |     |      |    |    |    |      |
| VHEF-PTC-...32-...-N14  |       |     |      |     |      |      |      |     |      |     |      |    |    |    |      |
| VHEF-PTCZ-...32-...-N14 |       |     |      |     |      |      |      |     |      |     |      |    |    |    |      |

Datenblatt – Tasterventil

Abmessungen

Download CAD-Daten → [www.festo.com](http://www.festo.com)

5/2-Wegeventil, pneumatischer Anschluss 1/8 NPT



[1] Ruheposition

[2] betätigte Position

[3] Ventilhub

[4] Befestigungsbohrungen für Schrauben M4

| Typ              | B1 | B2 | B3  | D1      | D2<br>∅ | D4      | D5<br>∅ | D6<br>∅ | H1   | H2   | H3   | H4   | H5   | H6   | H7   | H8   |
|------------------|----|----|-----|---------|---------|---------|---------|---------|------|------|------|------|------|------|------|------|
| VHEF-P-M52-M-N18 | 20 | 10 | 3,1 | 1/8 NPT | 16,5    | M22x1,5 | 4,4     | 34      | 87,4 | 35,1 | 19,6 | 61,9 | 44,9 | 27,9 | 53,9 | 44,9 |
| VHEF-P-B52-N18   |    |    |     |         |         |         |         |         |      |      |      |      |      |      |      |      |

| Typ              | H9   | H10   | H11   | H12 | H14 | H15  | H16  | H17  | H18 | H19  | H20 | L1   | L2 | L3 | R1 | ≈C 1 |
|------------------|------|-------|-------|-----|-----|------|------|------|-----|------|-----|------|----|----|----|------|
| VHEF-P-M52-M-N18 | 35,9 | 135,8 | 106,4 | 6   | 1   | 21,9 | 10,7 | 48,4 | 19  | 40,9 | 7,5 | 43,7 | 28 | 6  | 30 | 27   |
| VHEF-P-B52-N18   |      |       |       |     |     |      |      |      |     |      |     |      |    |    |    |      |

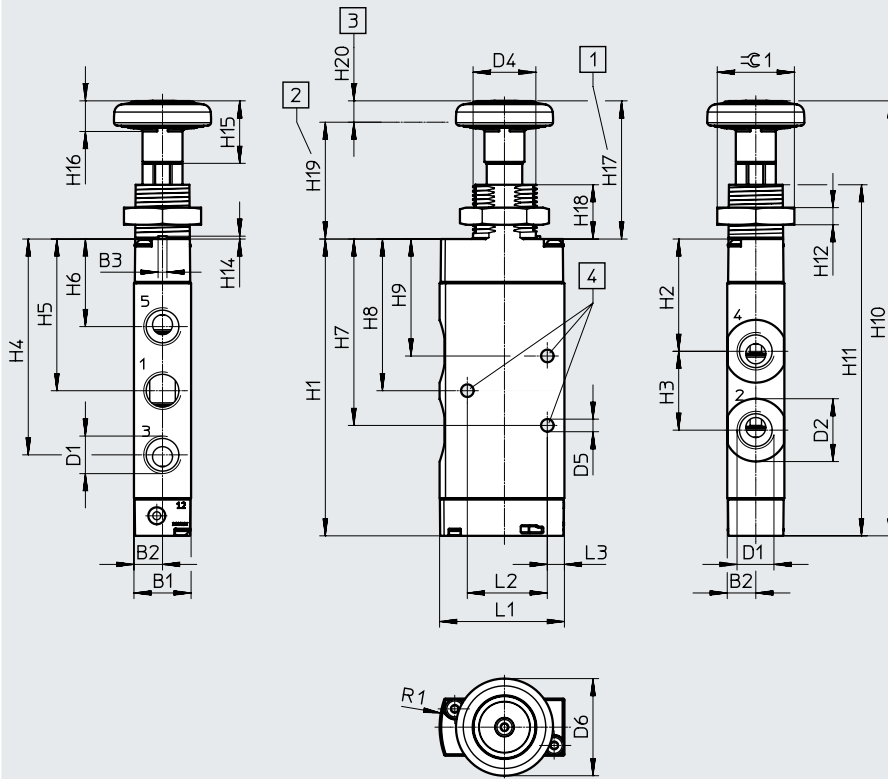


# Datenblatt – Tasterventil

## Abmessungen

Download CAD-Daten → [www.festo.com](http://www.festo.com)

5/2-Wegeventil, pneumatischer Anschluss 1/4 NPT



[1] Ruheposition

[2] betätigte Position

[3] Ventilhub

[4] Befestigungsbohrungen für Schrauben M4




| Typ              | B1 | B2 | B3  | D1      | D2<br>∅ | D4      | D5<br>∅ | D6<br>∅ | H1    | H2   | H3   | H4   | H5   | H6   | H7   | H8   |
|------------------|----|----|-----|---------|---------|---------|---------|---------|-------|------|------|------|------|------|------|------|
| VHEF-P-M52-M-N14 | 20 | 10 | 3,1 | 1/4 NPT | 22      | M22x1,5 | 4,4     | 34      | 103,9 | 39,3 | 27,6 | 75,6 | 53,1 | 30,7 | 65,3 | 53,1 |
| VHEF-P-B52-N14   |    |    |     |         |         |         |         |         |       |      |      |      |      |      |      |      |

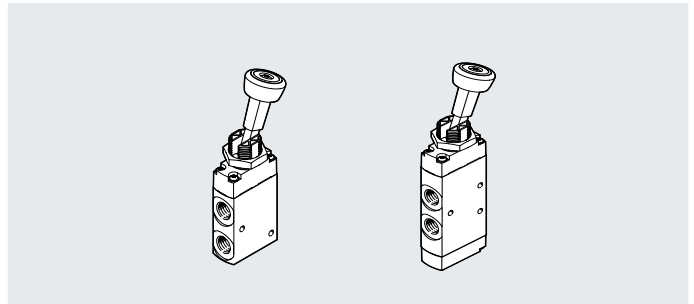
| Typ              | H9 | H10   | H11   | H12 | H14 | H15  | H16  | H17  | H18 | H19  | H20 | L1   | L2 | L3 | R1 | ≙ 1 |
|------------------|----|-------|-------|-----|-----|------|------|------|-----|------|-----|------|----|----|----|-----|
| VHEF-P-M52-M-N14 | 41 | 152,3 | 122,9 | 6   | 1   | 21,9 | 10,7 | 48,4 | 19  | 40,9 | 7,5 | 43,7 | 28 | 6  | 30 | 27  |
| VHEF-P-B52-N14   |    |       |       |     |     |      |      |      |     |      |     |      |    |    |    |     |

## Datenblatt – Tasterventil

| <b>Bestellangaben</b> |                   |                           |                |                |                            |                         |
|-----------------------|-------------------|---------------------------|----------------|----------------|----------------------------|-------------------------|
| Beschreibung          | Rückstellart      | Nenndurchfluss<br>[l/min] | Gewicht<br>[g] | Teile-Nr.      | Typ                        |                         |
| 3/2-Wegeventil        | –                 | 750                       | 168            | <b>5299719</b> | <b>VHEF-PTC-B32-N18</b>    |                         |
|                       |                   | 870                       | 161            | <b>5299725</b> | <b>VHEF-PTC-B32-N14</b>    |                         |
|                       | mechanische Feder | 750                       | 168            | <b>5299717</b> | <b>VHEF-PTC-M32-M-N18</b>  |                         |
|                       |                   | 870                       | 161            | <b>5299723</b> | <b>VHEF-PTC-M32-M-N14</b>  |                         |
|                       | –                 | 750                       | 168            | <b>5299720</b> | <b>VHEF-PTCZ-B32-N18</b>   |                         |
|                       |                   | 870                       | 161            | <b>5299726</b> | <b>VHEF-PTCZ-B32-N14</b>   |                         |
|                       | mechanische Feder | 750                       | 168            | <b>5299718</b> | <b>VHEF-PTCZ-M32-M-N18</b> |                         |
|                       |                   | 870                       | 161            | <b>5299724</b> | <b>VHEF-PTCZ-M32-M-N14</b> |                         |
|                       | 5/2-Wegeventil    | –                         | 750            | 182            | <b>5299722</b>             | <b>VHEF-P-B52-N18</b>   |
|                       |                   | mechanische Feder         |                | 182            | <b>5299721</b>             | <b>VHEF-P-M52-M-N18</b> |
| –                     |                   | 1200                      | 215            | <b>5299728</b> | <b>VHEF-P-B52-N14</b>      |                         |
| mechanische Feder     |                   |                           | 215            | <b>5299727</b> | <b>VHEF-P-M52-M-N14</b>    |                         |

## Datenblatt – Kipphebelventil

-  Durchfluss  
750 ... 1200 l/min
-  Druck  
-0,095 ... 1 MPa  
-0,95 ... 10 bar
-  Temperaturbereich  
-10 ... +60°C

**Allgemeine Technische Daten**

|                          |  |
|--------------------------|--|
| Konstruktiver Aufbau     | Kipphebel, oben  |
| Baubreite [mm]           | 20   |
| Anwendungshinweis        | nur von Hand betätigen                                       |
| Betätigungsart           | manuell  |
| Befestigungsart          | mit Durchgangsbohrung oder Fronttafel mit Befestigungsmutter |
| Dichtprinzip             | weich  |
| Strömungsrichtung        | reversibel   |
| Ablufffunktion           | drosselbar   |
| Einbaulage               | beliebig   |
| Max. Schaltfrequenz [Hz] | 0,5  |

**Technische Daten – 3/2-Wegeventil**

| Typ                                | VHEF-VT-B32...18               | VHEF-VT-B32...14 | VHEF-VT-M32...18                              | VHEF-VT-M32...14 |
|------------------------------------|--------------------------------|------------------|---|------------------|
| Ausführung                         | Tellersitzventil               |                  |   |                  |
| Normalnenn-<br>durchfluss          | 1 → 2 [l/min]<br>3 → 2 [l/min] | 750<br>665       | 870<br>750                                    | 750<br>665       |
| Ventifunktion                      | 3/2-Wegeventil, bistabil       |                  | 3/2-Wegeventil, offen/geschlossen, monostabil |                  |
| Überdeckung                        | Nullüberdeckung                |                  | Nullüberdeckung                               |                  |
| Rückstellart                       | –                              |                  | mechanische Feder                             |                  |
| Steuerart                          | direkt                         |                  | direkt  |                  |
| Handhilfsbetätigung                | rastend                        |                  | –   |                  |
| Betätigungsmoment bei<br>6 bar     | [Nm]                           | 1,9              | 1,9   | 0,6              |
| Entriegelungsmoment bei<br>6 bar   | [Nm]                           | 1                | 1   | –                |
| Max. Kraft auf die Betätigung      | [N]                            | 200              | 200   | 200              |
| Max. Querkraft auf die Betätigung  | [N]                            | 140              | 140   | 140              |
| Pneumatischer Anschluss<br>1, 2, 3 |                                | 1/8 NPT          | 1/4 NPT                                       | 1/8 NPT          |
| Nennweite                          | [mm]                           | 5,6              | 6   | 5,6              |

## Datenblatt – Kipphebelventil

| Technische Daten – 5/2-Wegeventil        |                          |                  |                            |                    |         |
|--|--------------------------|------------------|----------------------------|--------------------|---------|
| Typ                                      | VHEF-V-B52-...18         | VHEF-V-B52-...14 | VHEF-V-M52-M-...18         | VHEF-V-M52-M-...14 |         |
| Ausführung                               | Kolbenschieber           |                  |                            |                    |         |
| Normalnenn-<br>durchfluss                | 1 → 2 [l/min]            | 750              | 1200                       | 750                | 1200    |
| Ventifunktion                            | 5/2-Wegeventil, bistabil |                  | 5/2-Wegeventil, monostabil |                    |         |
| Überdeckung                              | positive Überdeckung     |                  | positive Überdeckung       |                    |         |
| Rückstellart                             | –                        |                  | mechanische Feder          |                    |         |
| Steuerart                                | direkt                   |                  | direkt                     |                    |         |
| Handhilfsbetätigung                      | rastend                  |                  | –                          |                    |         |
| Betätigungsmoment bei<br>6 bar           | [Nm]                     | 1,1              | 1,1                        | 0,6                | 0,6     |
| Entriegelungsmoment bei<br>6 bar         | [Nm]                     | 0,6              | 0,6                        | –                  | –       |
| Max. Kraft auf die Betätigung            | [N]                      | 200              | 200                        | 200                | 200     |
| Max. Querkraft auf die Betätigung        | [N]                      | 140              | 140                        | 140                | 140     |
| Pneumatischer Anschluss<br>1, 2, 3, 4, 5 |                          | 1/8 NPT          | 1/4 NPT                    | 1/8 NPT            | 1/4 NPT |
| Nennweite                                | [mm]                     | 5,2              | 7                          | 5,2                | 7       |

## Werkstoffe

|                   |                                   |
|-------------------|-----------------------------------|
| Gehäuse           | Aluminium-Knetlegierung, eloxiert |
| Deckel            | PA-verstärkt                      |
| Hebel             | PA-verstärkt                      |
| Dichtung          | NBR                               |
| Werkstoff-Hinweis | RoHS konform                      |
| LABS-Konformität  | VDMA24364-B1/B2-L                 |

## Betriebs- und Umweltbedingungen

|   |  |
|---|--|
| Betriebsmedium                            | Druckluft nach ISO 8573-1:2010 [7:-:-]                     |
| Hinweis zum Betriebs-/Steuermedium        | geölter Betrieb möglich (im weiteren Betrieb erforderlich) |
| Betriebsdruck                             | [MPa] –0,095 ... 1   |
|   | [bar] –0,95 ... 10   |
| Mediumstemperatur                         | [°C] –10 ... +60   |
| Umgebungstemperatur                       | [°C] –10 ... +60   |
| Korrosionsbeständigkeit KBK <sup>1)</sup> | 1  |

1) Korrosionsbeständigkeitsklasse KBK 1 nach Festo Norm FN 940070

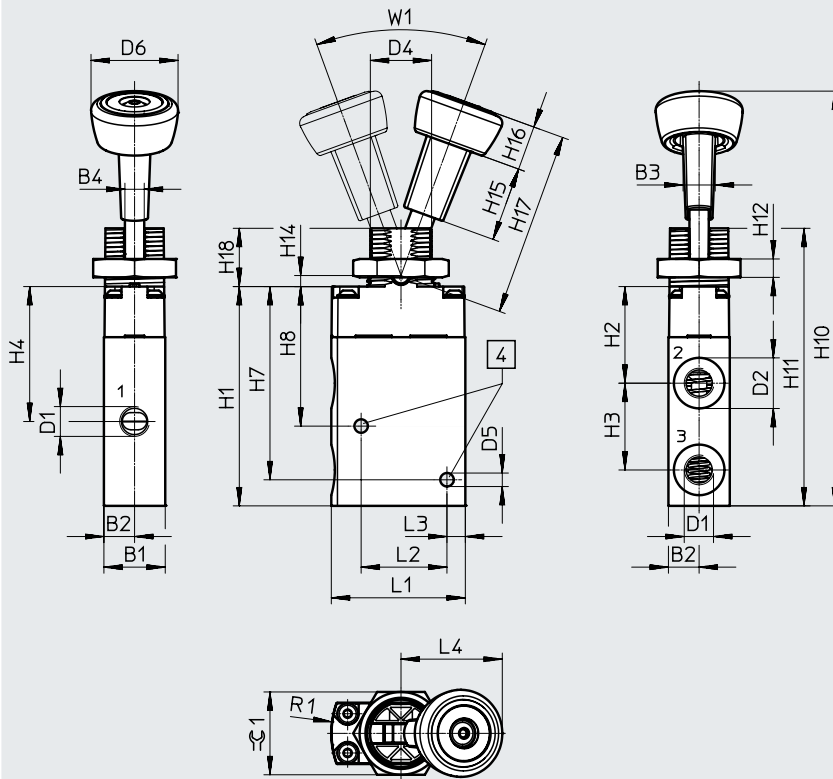
Niedrige Korrosionsbeanspruchung. Trockene Innenraumanwendung bzw. Transport und Lagerschutz. Gilt auch für Teile hinter Abdeckungen, im nicht sichtbaren Innenbereich, oder Teile die im Anwendungsfall abgedeckt sind (z. B. Antriebszapfen).

## Datenblatt – Kipphebelventil

### Abmessungen

3/2-Wegeventil

Download CAD-Daten → [www.festo.com](http://www.festo.com)



[4] Befestigungsbohrungen für  
Schrauben M4

| Typ                    | B1 | B2 | B3   | B4  | D1      | D2<br>∅ | D4      | D5<br>∅ | D6<br>∅ | H1   | H2   | H3   | H4 | H7 | H8   | H10   |
|------------------------|----|----|------|-----|---------|---------|---------|---------|---------|------|------|------|----|----|------|-------|
| VHEF-VT-...M32-...-N18 | 20 | 10 | 10,5 | 6,3 | 1/8 NPT | 16,5    | M22x1,5 | 4,4     | 28,4    | 71,4 | 31,5 | 28,3 | 44 | 63 | 45,5 | 135,2 |
| VHEF-VT-...M32-...-N14 |    |    |      |     | 1/4 NPT | 22      |         |         |         |      |      |      |    |    |      |       |
| VHEF-VT-...B32-...-N18 |    |    |      |     | 1/8 NPT | 16,5    |         |         |         |      |      |      |    |    |      |       |
| VHEF-VT-...B32-...-N14 |    |    |      |     | 1/4 NPT | 22      |         |         |         |      |      |      |    |    |      |       |

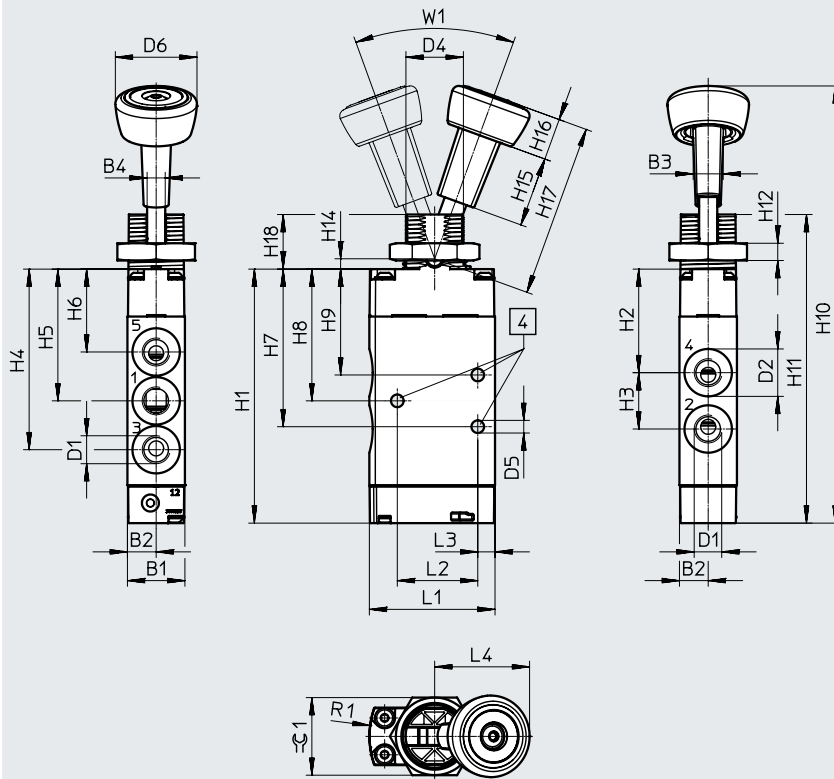
| Typ                    | H11  | H12 | H14 | H15  | H16  | H17 | H18 | L1   | L2 | L3 | L4 | R1 | W1  | ≈∠ 1 |
|------------------------|------|-----|-----|------|------|-----|-----|------|----|----|----|----|-----|------|
| VHEF-VT-...M32-...-N18 | 90,5 | 6   | 3,6 | 24,4 | 14,6 | 60  | 19  | 43,7 | 28 | 6  | 33 | 30 | 40° | 27   |
| VHEF-VT-...M32-...-N14 |      |     |     |      |      |     |     |      |    |    |    |    |     |      |
| VHEF-VT-...B32-...-N18 |      |     |     |      |      |     |     |      |    |    |    |    |     |      |
| VHEF-VT-...B32-...-N14 |      |     |     |      |      |     |     |      |    |    |    |    |     |      |

## Datenblatt – Kipphebelventil

### Abmessungen

Download CAD-Daten → [www.festo.com](http://www.festo.com)

5/2-Wegeventil, pneumatischer Anschluss 1/8 NPT



[4] Befestigungsbohrungen für  
Schrauben M4

| Typ              | B1 | B2 | B3   | B4  | D1      | D2<br>∅ | D4      | D5<br>∅ | D6<br>∅ | H1   | H2   | H3   | H4   | H5   | H6   | H7   |
|------------------|----|----|------|-----|---------|---------|---------|---------|---------|------|------|------|------|------|------|------|
| VHEF-V-M52-M-N18 | 20 | 10 | 10,5 | 6,3 | 1/8 NPT | 16,5    | M22x1,5 | 4,4     | 28,4    | 88,4 | 36,1 | 19,6 | 62,9 | 45,9 | 28,9 | 54,9 |
| VHEF-V-B52-N18   |    |    |      |     |         |         |         |         |         |      |      |      |      |      |      |      |

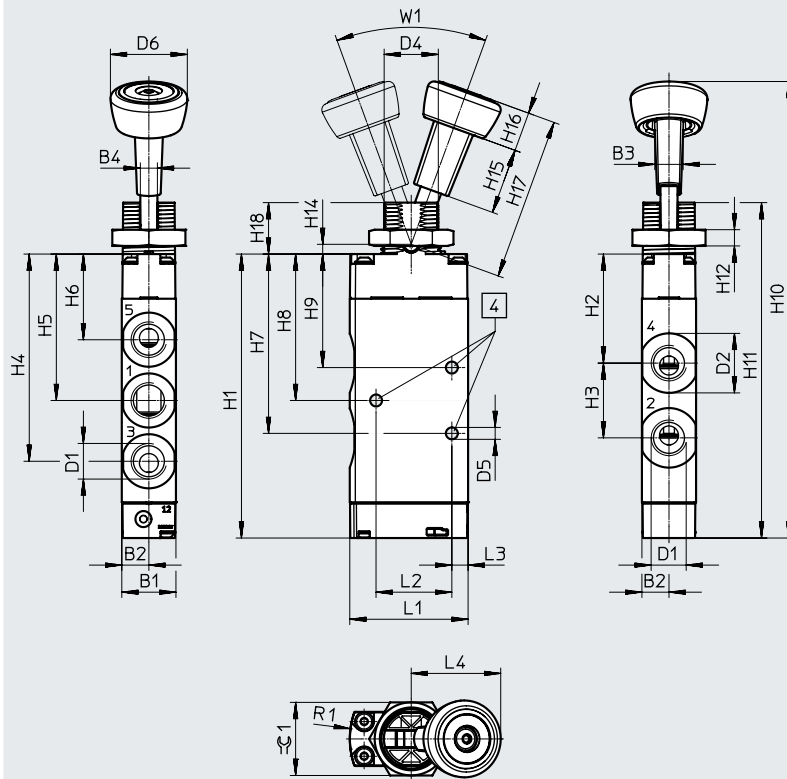
| Typ              | H8   | H9   | H10   | H11   | H12 | H14 | H15  | H16  | H17 | H18 | L1   | L2 | L3 | L4 | R1 | W1  | ≈C 1 |
|------------------|------|------|-------|-------|-----|-----|------|------|-----|-----|------|----|----|----|----|-----|------|
| VHEF-V-M52-M-N18 | 45,9 | 36,9 | 152,1 | 107,4 | 6   | 3,6 | 24,4 | 14,6 | 60  | 19  | 43,7 | 28 | 6  | 33 | 30 | 40° | 27   |
| VHEF-V-B52-N18   |      |      |       |       |     |     |      |      |     |     |      |    |    |    |    |     |      |

## Datenblatt – Kipphebelventil

### Abmessungen

Download CAD-Daten → [www.festo.com](http://www.festo.com)

5/2-Wegeventil, pneumatischer Anschluss 1/4 NPT



[4] Befestigungsbohrungen für  
Schrauben M4

| Typ              | B1 | B2 | B3   | D1      | D2<br>∅ | D4      | D5<br>∅ | D6<br>∅ | H1    | H2   | H3   | H4   | H5   | H6   | H7   | H8   |
|------------------|----|----|------|---------|---------|---------|---------|---------|-------|------|------|------|------|------|------|------|
| VHEF-V-M52-M-N14 | 20 | 10 | 10,5 | 1/4 NPT | 22      | M22x1,5 | 4,4     | 28,4    | 104,9 | 40,3 | 27,6 | 76,6 | 54,1 | 31,7 | 66,3 | 54,1 |
| VHEF-V-B52-N14   |    |    |      |         |         |         |         |         |       |      |      |      |      |      |      |      |




| Typ              | H9 | H10   | H11   | H12 | H14 | H15  | H16  | H17 | H18 | L1   | L2 | L3 | L4 | R1 | W1  | ≈ 1 |
|------------------|----|-------|-------|-----|-----|------|------|-----|-----|------|----|----|----|----|-----|-----|
| VHEF-V-M52-M-N14 | 42 | 168,6 | 123,9 | 6   | 3,6 | 24,4 | 14,6 | 60  | 19  | 43,7 | 28 | 6  | 33 | 30 | 40° | 27  |
| VHEF-V-B52-N14   |    |       |       |     |     |      |      |     |     |      |    |    |    |    |     |     |

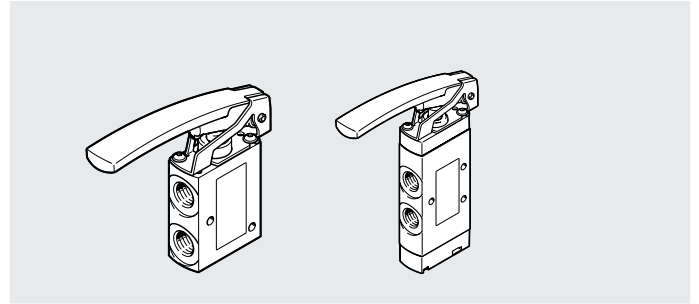
## Datenblatt – Kipphebelventil

| <b>Bestellangaben</b> |                   |                           |                |                |                          |
|-----------------------|-------------------|---------------------------|----------------|----------------|--------------------------|
| Beschreibung          | Rückstellart      | Nenndurchfluss<br>[l/min] | Gewicht<br>[g] | Teile-Nr.      | Typ                      |
| 3/2-Wegeventil        | –                 | 750                       | 174            | <b>5300045</b> | <b>VHEF-VT-B32-N18</b>   |
|                       |                   | 870                       | 181            | <b>5300047</b> | <b>VHEF-VT-B32-N14</b>   |
|                       | mechanische Feder | 750                       | 174            | <b>5300044</b> | <b>VHEF-VT-M32-M-N18</b> |
|                       |                   | 870                       | 181            | <b>5300046</b> | <b>VHEF-VT-M32-M-N14</b> |
| 5/2-Wegeventil        | –                 | 750                       | 208            | <b>5300041</b> | <b>VHEF-V-B52-N18</b>    |
|                       |                   | 1200                      | 240            | <b>5300043</b> | <b>VHEF-V-B52-N14</b>    |
|                       | mechanische Feder | 750                       | 208            | <b>5300040</b> | <b>VHEF-V-M52-M-N18</b>  |
|                       |                   | 1200                      | 240            | <b>5300042</b> | <b>VHEF-V-M52-M-N14</b>  |



## Datenblatt – Tasthebelventil

-  Durchfluss  
750 ... 1200 l/min
-  Druck  
-0,095 ... 1 MPa  
-0,95 ... 10 bar
-  Temperaturbereich  
-10 ... +60°C

**Allgemeine Technische Daten**

|                          |                        |
|--------------------------|------------------------|
| Konstruktiver Aufbau     | Tasthebel              |
| Baubreite [mm]           | 20                     |
| Steuerart                | direkt betätigt        |
| Anwendungshinweis        | nur von Hand betätigen |
| Betätigungsart           | manuell                |
| Befestigungsart          | mit Durchgangsbohrung  |
| Dichtprinzip             | weich                  |
| Strömungsrichtung        | reversibel             |
| Ablufffunktion           | drosselbar             |
| Einbaulage               | beliebig               |
| Max. Schaltfrequenz [Hz] | 0,5                    |

**Technische Daten – 3/2-Wegeventil**

| Typ                                   | VHEF-LT-M32-M...18                           | VHEF-LT-M32-M...14 |
|---------------------------------------|--|--------------------|
| Ausführung                            | Tellersitzventil                             |                    |
| Normalnenndurchfluss [l/min]<br>1 → 2 | 750  | 870                |
| Ventifunktion                         | 3/2-Wegeventil, offen/geschlossen monostabil |                    |
| Überdeckung                           | Nullüberdeckung                              |                    |
| Rückstellart                          | mechanische Feder                            |                    |
| Betätigungskraft bei 6 bar            |  |                    |
| • Ruhestellung geschlossen [N]        | 14   | 14                 |
| • Ruhestellung offen [N]              | 24   | 24                 |
| Pneumatischer Anschluss<br>1, 2, 3    | 1/8 NPT                                      | 1/4 NPT            |
| Nennweite [mm]                        | 5,6  | 6                  |

## Datenblatt – Tasthebelventil

| Technische Daten – 5/2-Wegeventil        |                            |                   |                            |                   |
|--|----------------------------|-------------------|----------------------------|-------------------|
| Typ                                      | VHEF-L-M52-M...18          | VHEF-L-M52-M...14 | VHEF-L-M52-E...18          | VHEF-L-M52-E...14 |
| Ausführung                               | Kolbenschieber             |                   | Kolbenschieber             |                   |
| Normalnenndurchfluss<br>1 → 2            | [l/min]<br>750             | 1200              | 750                        | 1200              |
| Ventifunktion                            | 5/2-Wegeventil, monostabil |                   | 5/2-Wegeventil, monostabil |                   |
| Überdeckung                              | positive Überdeckung       |                   | positive Überdeckung       |                   |
| Rückstellart                             | mechanische Feder          |                   | pneumatische Feder         |                   |
| Betätigungskraft bei 6 bar               | [N]<br>10                  | 12                | 8                          | 14                |
| Pneumatischer Anschluss<br>1, 2, 3, 4, 5 | 1/8 NPT                    | 1/4 NPT           | 1/8 NPT                    | 1/4 NPT           |
| Nennweite                                | [mm]<br>5,2                | 7                 | 5,2                        | 7                 |

| Werkstoffe        |                                   |
|-------------------|-----------------------------------|
| Gehäuse           | Aluminium-Knetlegierung, eloxiert |
| Hebel             | PA-verstärkt                      |
| Deckel            | PA-verstärkt (VHEF...-M52)        |
| Dichtung          | NBR                               |
| Werkstoff-Hinweis | RoHS konform                      |
| LABS-Konformität  | VDMA24364-B1/B2-L                 |

| Betriebs- und Umweltbedingungen           |  |
|---|--|
| Betriebsmedium                            | Druckluft nach ISO 8573-1:2010 [7:-:-]                     |
| Hinweis zum Betriebs-/Steuermedium        | geölter Betrieb möglich (im weiteren Betrieb erforderlich) |
| Betriebsdruck                             | [MPa]<br>-0,095 ... 1                                      |
|   | [bar]<br>-0,95 ... 10                                      |
| Mediumstemperatur                         | [°C]<br>-10 ... +60  |
| Umgebungstemperatur                       | [°C]<br>-10 ... +60  |
| Korrosionsbeständigkeit KBK <sup>1)</sup> | 1  |

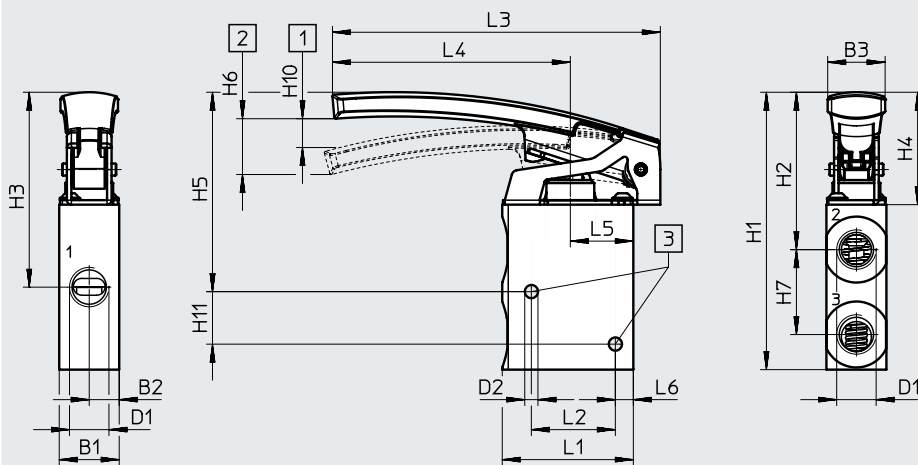
1) Korrosionsbeständigkeitsklasse KBK 1 nach Festo Norm FN 940070

Niedrige Korrosionsbeanspruchung. Trockene Innenraumanwendung bzw. Transport und Lagerschutz. Gilt auch für Teile hinter Abdeckungen, im nicht sichtbaren Innenbereich, oder Teile die im Anwendungsfall abgedeckt sind (z. B. Antriebszapfen).

## Datenblatt – Tasthebelventil

## Abmessungen

3/2-Wegeventil

Download CAD-Daten → [www.festo.com](http://www.festo.com)

[1] Öffnungsbeginn

[2] maximaler Hub

[3] Befestigungsbohrungen für  
Schrauben M4

| Typ               | B1 | B2 | B3   | D1      | D2<br>∅ | L1   | L2 | L3    | L4   | L5 |
|-------------------|----|----|------|---------|---------|------|----|-------|------|----|
| VHEF-LT-M32-M-N14 | 20 | 10 | 19,1 | 1/4 NPT | 4,4     | 43,7 | 28 | 109,3 | 79,3 | 21 |
| VHEF-LT-M32-M-N18 |    |    |      | 1/8 NPT |         |      |    |       |      |    |

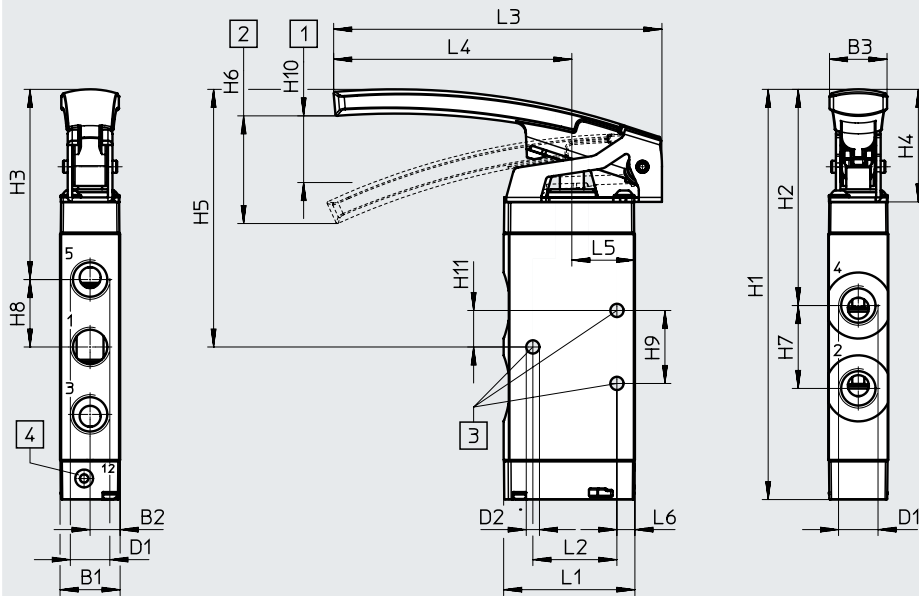
| Typ               | L6 | H1   | H2   | H3 | H4   | H5   | H6   | H7   | H10 | H11  |
|-------------------|----|------|------|----|------|------|------|------|-----|------|
| VHEF-LT-M32-M-N14 | 6  | 92,5 | 52,5 | 65 | 37,5 | 66,5 | 18,6 | 28,3 | 6,3 | 17,5 |
| VHEF-LT-M32-M-N18 |    |      |      |    |      |      |      |      |     |      |

Datenblatt – Tasthebelventil

**Abmessungen**

5/2-Wegeventil

Download CAD-Daten → [www.festo.com](http://www.festo.com)



[1] Öffnungsbeginn

[2] maximaler Hub

[3] Befestigungsbohrungen für Schrauben M4

[4] Anschluss 12: Luftfeder, M5 (bei VHEF-L-M52-E-...)




| Typ              | B1 | B2 | B3   | D1      | D2<br>∅ | L1   | L2 | L3    | L4   | L5 | L6 |
|------------------|----|----|------|---------|---------|------|----|-------|------|----|----|
| VHEF-L-M52-M-N18 | 20 | 10 | 19,1 | 1/8 NPT | 4,4     | 43,7 | 28 | 109,3 | 79,3 | 21 | 6  |
| VHEF-L-M52-E-N18 |    |    |      | 1/8 NPT |         |      |    |       |      |    |    |
| VHEF-L-M52-M-N14 |    |    |      | 1/4 NPT |         |      |    |       |      |    |    |
| VHEF-L-M52-E-N14 |    |    |      | 1/4 NPT |         |      |    |       |      |    |    |

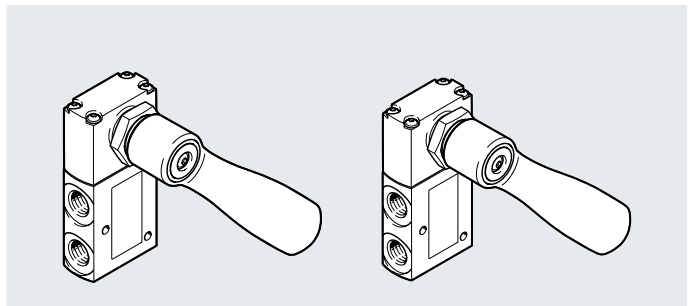
| Typ              | H1    | H2   | H3   | H4   | H5   | H6   | H7   | H8   | H9   | H10  | H11  |
|------------------|-------|------|------|------|------|------|------|------|------|------|------|
| VHEF-L-M52-M-N18 | 120   | 67,7 | 60,5 | 37,5 | 77,5 | 35,8 | 19,6 | 17   | 18   | 13,2 | 9    |
| VHEF-L-M52-E-N18 |       |      |      |      | 85,8 |      |      |      |      |      |      |
| VHEF-L-M52-M-N14 | 136,6 | 72   | 63,3 |      |      |      | 27,6 | 22,5 | 24,3 | 22,2 | 12,2 |
| VHEF-L-M52-E-N14 |       |      |      |      |      |      |      |      |      |      |      |

## Datenblatt – Tasthebelventil

| <b>Bestellangaben</b> |                    |                           |                |                |                          |
|-----------------------|--------------------|---------------------------|----------------|----------------|--------------------------|
| Beschreibung          | Rückstellart       | Nenndurchfluss<br>[l/min] | Gewicht<br>[g] | Teile-Nr.      | Typ                      |
| 3/2-Wegeventil        | mechanische Feder  | 750                       | 156            | <b>4500011</b> | <b>VHEF-LT-M32-M-N18</b> |
|                       |                    | 870                       | 150            | <b>4500010</b> | <b>VHEF-LT-M32-M-N14</b> |
| 5/2-Wegeventil        | mechanische Feder  | 750                       | 185            | <b>4500003</b> | <b>VHEF-L-M52-M-N18</b>  |
|                       | pneumatische Feder | 750                       | 184            | <b>4500007</b> | <b>VHEF-L-M52-E-N18</b>  |
|                       | mechanische Feder  | 1200                      | 218            | <b>4500002</b> | <b>VHEF-L-M52-M-N14</b>  |
|                       | pneumatische Feder | 1200                      | 217            | <b>4500006</b> | <b>VHEF-L-M52-E-N14</b>  |

Datenblatt – Handhebelventil, seitlich

-  Durchfluss  
530 ... 1200 l/min
-  Druck  
-0,095 ... 1 MPa  
-0,95 ... 10 bar
-  Temperaturbereich  
-10 ... +60°C



**Allgemeine Technische Daten**

|  |   |
|--|---|
| Konstruktiver Aufbau   | Handhebel, seitlich   |
| Baubreite [mm]   | 20  |
| Steuerart  | direkt betätigt   |
| Anwendungshinweis  | nur von Hand betätigen<br>Der Handhebel kann auf der Achse um je 90° gedreht montiert werden. |
| Betätigungsart   | manuell   |
| Befestigungsart  | mit Durchgangsbohrung oder Fronttafel mit Befestigungsmutter                                  |
| Dichtprinzip   | weich   |
| Strömungsrichtung  | reversibel  |
| Ablufffunktion   | drosselbar  |
| Einbaulage   | beliebig  |
| Max. Kraft auf die Betätigung des Handhebels <sup>1)</sup> [N]     | 200   |
| Max. Querkraft auf die Betätigung des Handhebels <sup>1)</sup> [N] | 200   |
| Max. Schaltfrequenz [Hz]   | 0,5   |

1) Ermittelt im Abstand von 80 mm von Mitte Verschraubung des Handhebels

**Technische Daten – 3/2-Wegeventil**

| Typ                              | VHEF-HST-B32...18        | VHEF-HST-B32...14 | VHEF-HST-M32...18                             | VHEF-HST-M32...14 |
|----------------------------------|--------------------------|-------------------|---|-------------------|
| Ausführung                       | Tellersitzventil         |                   |   |                   |
| Normalnenn-<br>durchfluss        | 1 → 2 [l/min]            | 750               | 870   | 750               |
|                                  | 3 → 2 [l/min]            | 665               | 750   | 665               |
| Ventifunktion                    | 3/2-Wegeventil, bistabil |                   | 3/2-Wegeventil, offen/geschlossen, monostabil |                   |
| Überdeckung                      | Nullüberdeckung          |                   | Nullüberdeckung                               |                   |
| Rückstellart                     | -                        |                   | mechanische Feder                             |                   |
| Handhilfsbetätigung              | rastend                  |                   | -   |                   |
| Betätigungsmoment bei 6 bar [Nm] | 0,7                      |                   | 0,6   |                   |
| Pneumatischer Anschluss 1, 2, 3  | 1/8 NPT                  | 1/4 NPT           | 1/8 NPT                                       | 1/4 NPT           |
| Nennweite [mm]                   | 5,6                      | 6                 | 5,6   | 6                 |

## Datenblatt – Handhebelventil, seitlich

| Technische Daten – 5/2-Wegeventil        |               | VHEF-HS-M52-M...18         | VHEF-HS-M52-M...14 | VHEF-HS-B52...18         | VHEF-HS-B52...14 |
|--|---------------|----------------------------|--------------------|--------------------------|------------------|
| Typ                                      |               |                            |                    |                          |                  |
| Ausführung                               |               | Kolbenschieber             |                    |                          |                  |
| Normalnenn-<br>durchfluss                | 1 → 2 [l/min] | 750                        | 1200               | 750                      | 1200             |
| Ventifunktion                            |               | 5/2-Wegeventil, monostabil |                    | 5/2-Wegeventil, bistabil |                  |
| Überdeckung                              |               | positive Überdeckung       |                    | positive Überdeckung     |                  |
| Rückstellart                             |               | mechanische Feder          |                    | –                        |                  |
| Handhilfsbetätigung                      |               | –                          | –                  | rastend                  | rastend          |
| Betätigungsmoment bei<br>6 bar           | [Nm]          | 0,6                        |                    |                          |                  |
| Pneumatischer Anschluss<br>1, 2, 3, 4, 5 |               | 1/8 NPT                    | 1/4 NPT            | 1/8 NPT                  | 1/4 NPT          |
| Nennweite                                | [mm]          | 5,2                        | 7                  | 5,2                      | 7                |

| Technische Daten – 5/3-Wegeventil        |               | B53C...18                   | B53C...14 | B53E...18                 | B53E...14 | P53C...18                   | P53C...14 | P53E...18                 | P53E...14 |
|--|---------------|-----------------------------|-----------|---------------------------|-----------|-----------------------------|-----------|---------------------------|-----------|
| Typ                                      | VHEF-HS-      |                             |           |                           |           |                             |           |                           |           |
| Ausführung                               |               | Kolbenschieber              |           |                           |           |                             |           |                           |           |
| Normalnenn-<br>durchfluss                | 1 → 2 [l/min] | 750                         | 1200      | 530                       | 900       | 700                         | 1200      | 530                       | 900       |
|  | 4 → 5 [l/min] | –                           | –         | 400                       | 470       | –                           | –         | 400                       | 470       |
|  | 2 → 3 [l/min] | –                           | –         | 400                       | 470       | –                           | –         | 400                       | 470       |
| Ventifunktion                            |               | 5/3-Wegeventil, geschlossen |           | 5/3-Wegeventil, entlüftet |           | 5/3-Wegeventil, geschlossen |           | 5/3-Wegeventil, entlüftet |           |
| Überdeckung                              |               | positive Überdeckung        |           | positive Überdeckung      |           | positive Überdeckung        |           | positive Überdeckung      |           |
| Rückstellart                             |               | –                           |           | –                         |           | mechanische Feder           |           | mechanische Feder         |           |
| Handhilfsbetätigung                      |               | rastend                     |           | rastend                   |           | –                           |           | –                         |           |
| Betätigungsmoment bei<br>6 bar           | [Nm]          | 0,7                         |           |                           |           |                             |           |                           |           |
| Pneumatischer Anschluss<br>1, 2, 3, 4, 5 |               | 1/8 NPT                     | 1/4 NPT   | 1/8 NPT                   | 1/4 NPT   | 1/8 NPT                     | 1/4 NPT   | 1/8 NPT                   | 1/4 NPT   |
| Nennweite                                | [mm]          | 5,2                         | 7         | 5,2                       | 7         | 5,2                         | 7         | 5,2                       | 7         |

| Werkstoffe        |                                   |
|-------------------|-----------------------------------|
| Gehäuse           | Aluminium-Knetlegierung, eloxiert |
| Hebel             | PA-verstärkt                      |
| Deckel            | PA-verstärkt                      |
| Dichtung          | NBR                               |
| Werkstoff-Hinweis | RoHS konform                      |
| LABS-Konformität  | VDMA24364-B1/B2-L                 |

| Betriebs- und Umweltbedingungen           |  |              |
|---|--|--------------|
| Betriebsmedium                            | Druckluft nach ISO 8573-1:2010 [7:-:-]                     |              |
| Hinweis zum Betriebs-/Steuermedium        | geölter Betrieb möglich (im weiteren Betrieb erforderlich) |              |
| Betriebsdruck                             | [MPa]  | –0,095 ... 1 |
|   | [bar]  | –0,95 ... 10 |
| Mediumstemperatur                         | [°C]   | –10 ... +60  |
| Umgebungstemperatur                       | [°C]   | –10 ... +60  |
| Korrosionsbeständigkeit KBK <sup>1)</sup> |  | 1            |

1) Korrosionsbeständigkeitsklasse KBK 1 nach Festo Norm FN 940070

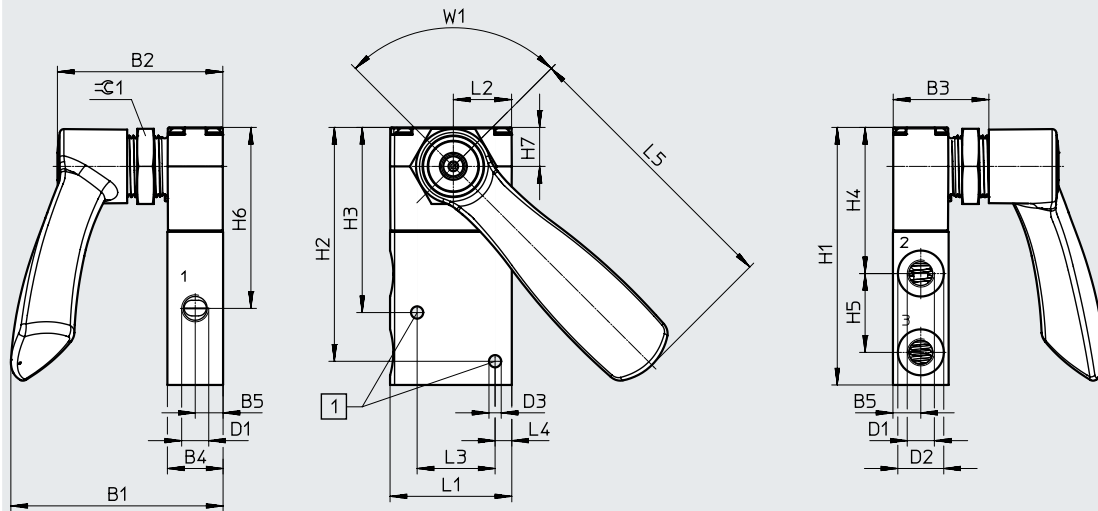
Niedrige Korrosionsbeanspruchung. Trockene Innenraumanwendung bzw. Transport und Lagerschutz. Gilt auch für Teile hinter Abdeckungen, im nicht sichtbaren Innenbereich, oder Teile die im Anwendungsfall abgedeckt sind (z. B. Antriebszapfen).

Datenblatt – Handhebelventil, seitlich

**Abmessungen**

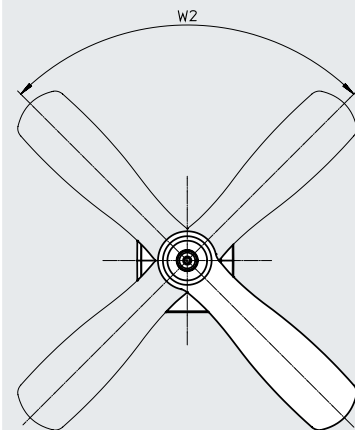
Download CAD-Daten → [www.festo.com](http://www.festo.com)

3/2-Wegeventil



[1] Befestigungsbohrungen für Schrauben M4

VHEF-HST...



| Typ                  | B1   | B2   | B3   | B4 | B5   | D1      | D2<br>∅ | D3<br>∅ | H1    | H2  | H3   |
|----------------------|------|------|------|----|------|---------|---------|---------|-------|-----|------|
| VHEF-HST...32...-N18 | 76,2 | 59,5 | 34,5 | 20 | 10   | 1/8 NPT | 16,5    | 4,4     | 92,5  | 84  | 66,5 |
| VHEF-HST...32...-N14 |      |      |      |    |      | 1/4 NPT | 22      |         |       |     |      |
| Typ                  | H4   | H5   | H6   | H7 | L1   | L2      | L3      | L4      | L5    | W1  | ⊥ 1  |
| VHEF-HST...32...-N18 | 52,5 | 28,3 | 65   | 14 | 43,7 | 20,9    | 28      | 6       | 100,8 | 90° | SW27 |
| VHEF-HST...32...-N14 |      |      |      |    |      |         |         |         |       |     |      |
| Typ                  | W2   |      |      |    |      |         |         |         |       |     |      |
| VHEF-HST...          | 90°  |      |      |    |      |         |         |         |       |     |      |

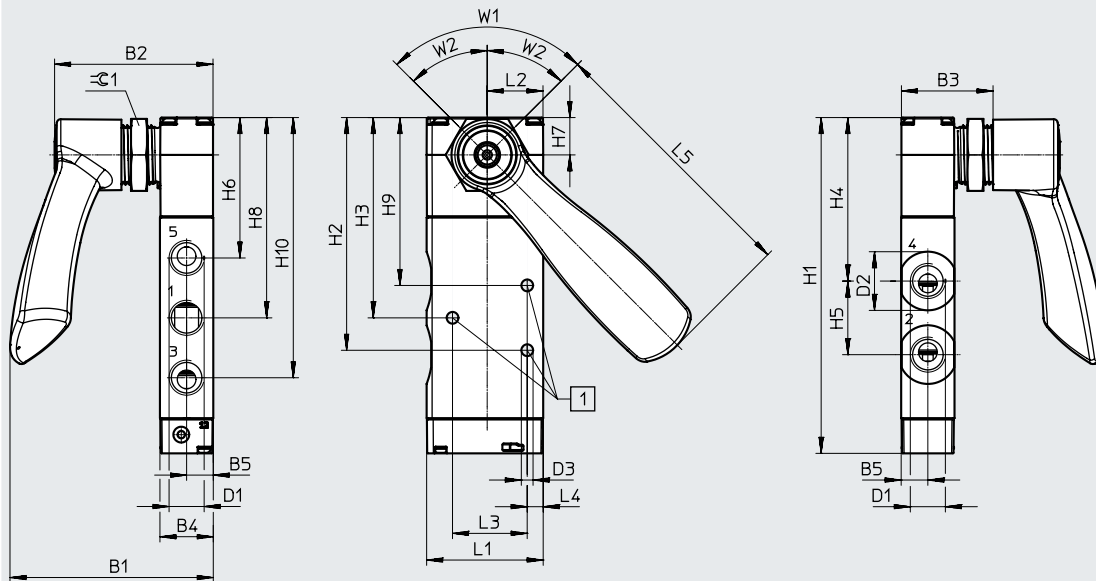


Datenblatt – Handhebelventil, seitlich

Abmessungen

Download CAD-Daten → [www.festo.com](http://www.festo.com)

5/2- und 5/3-Wegeventil

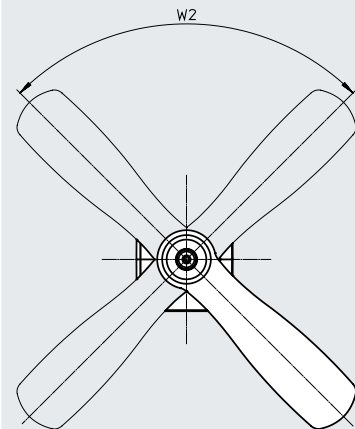


[1] Befestigungsbohrungen für Schrauben M4

W1 Winkelgrad 90° für 5/2-Wegeventile (2 Schaltstellungen)

W2 Winkelgrad 2x45° für 5/3-Wegeventile (3 Schaltstellungen)

VHEF-HS...



| Typ                 | B1   | B2   | B3   | B4 | B5 | D1      | D2<br>∅ | D3<br>∅ | H1    | H2   | H3   | H4   |
|---------------------|------|------|------|----|----|---------|---------|---------|-------|------|------|------|
| VHEF-HS...52...-N18 | 76,2 | 59,5 | 34,5 | 20 | 10 | 1/8 NPT | 16,5    | 4,4     | 109,4 | 75,9 | 66,9 | 57,1 |
| VHEF-HS...53...-N18 |      |      |      |    |    | 1/8 NPT |         |         |       |      |      |      |
| VHEF-HS...52...-N14 |      |      |      |    |    | 1/4 NPT | 22      | 125,9   | 87,3  | 75,1 | 61,3 |      |
| VHEF-HS...53...-N14 |      |      |      |    |    | 1/4 NPT |         |         |       |      |      |      |




| Typ                 | H5   | H6   | H7 | H8   | H9   | H10  | L1   | L2   | L3 | L4 | W1   | W2  | ⊕C1  |
|---------------------|------|------|----|------|------|------|------|------|----|----|------|-----|------|
| VHEF-HS...52...-N18 | 19,6 | 49,9 | 14 | 66,9 | 57,9 | 83,9 | 43,7 | 20,9 | 28 | 6  | 90°  | -   | SW27 |
| VHEF-HS...53...-N18 |      |      |    | 75,1 | 63   |      |      |      |    |    | 97,6 | 90° |      |
| VHEF-HS...52...-N14 | 26,7 | 52,7 | 14 | 75,1 | 63   | 97,6 | 43,7 | 20,9 | 28 | 6  | 90°  | -   |      |
| VHEF-HS...53...-N14 |      |      |    | 75,1 | 63   |      |      |      |    |    | 97,6 | 90° |      |

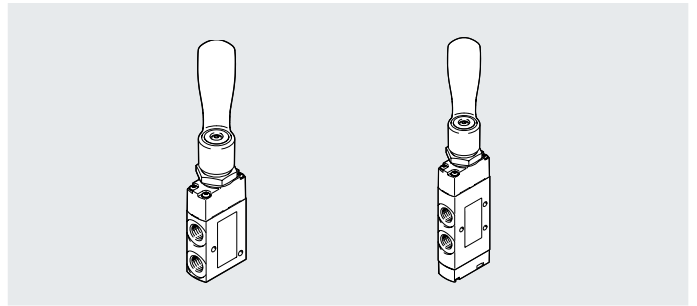
| Typ        | W2  |
|------------|-----|
| VHEF-HS... | 90° |

## Datenblatt – Handhebelventil, seitlich

| <b>Bestellangaben</b> |                   |                           |                |                |                           |
|-----------------------|-------------------|---------------------------|----------------|----------------|---------------------------|
| Beschreibung          | Rückstellart      | Nenndurchfluss<br>[l/min] | Gewicht<br>[g] | Teile-Nr.      | Typ                       |
| 3/2-Wegeventil        | –                 | 750                       | 236            | <b>4414861</b> | <b>VHEF-HST-B32-N18</b>   |
|                       |                   | 870                       | 230            | <b>4414862</b> | <b>VHEF-HST-B32-N14</b>   |
|                       | mechanische Feder | 750                       | 236            | <b>4414853</b> | <b>VHEF-HST-M32-M-N18</b> |
|                       |                   | 870                       | 230            | <b>4414854</b> | <b>VHEF-HST-M32-M-N14</b> |
| 5/2-Wegeventil        | mechanische Feder | 750                       | 265            | <b>4414855</b> | <b>VHEF-HS-M52-M-N18</b>  |
|                       |                   | 1200                      | 298            | <b>4414856</b> | <b>VHEF-HS-M52-M-N14</b>  |
|                       | –                 | 750                       | 265            | <b>4414863</b> | <b>VHEF-HS-B52-N18</b>    |
|                       |                   | 1200                      | 298            | <b>4414864</b> | <b>VHEF-HS-B52-N14</b>    |
| 5/3-Wegeventil        | –                 | 700                       | 265            | <b>4414865</b> | <b>VHEF-HS-B53C-N18</b>   |
|                       |                   | 1200                      | 298            | <b>4414866</b> | <b>VHEF-HS-B53C-N14</b>   |
|                       |                   | 530                       | 265            | <b>4414867</b> | <b>VHEF-HS-B53E-N18</b>   |
|                       |                   | 900                       | 298            | <b>4414868</b> | <b>VHEF-HS-B53E-N14</b>   |
|                       | mechanische Feder | 700                       | 265            | <b>4414857</b> | <b>VHEF-HS-P53C-M-N18</b> |
|                       |                   | 1200                      | 298            | <b>4414858</b> | <b>VHEF-HS-P53C-M-N14</b> |
|                       |                   | 530                       | 265            | <b>4414859</b> | <b>VHEF-HS-P53E-M-N18</b> |
|                       |                   | 900                       | 298            | <b>4414860</b> | <b>VHEF-HS-P53E-M-N14</b> |

## Datenblatt – Handhebelventil

-  Durchfluss  
530 ... 1200 l/min
-  Druck  
-0,095 ... 1 MPa  
-0,95 ... 10 bar
-  Temperaturbereich  
-10 ... +60°C

**Allgemeine Technische Daten**

|  |   |
|--|---|
| Konstruktiver Aufbau   | Handhebel   |
| Baubreite [mm]   | 20  |
| Steuerart  | direkt betätigt   |
| Anwendungshinweis  | nur von Hand betätigen<br>Der Handhebel kann auf der Achse um je 90° gedreht montiert werden. |
| Betätigungsart   | manuell   |
| Befestigungsart  | mit Durchgangsbohrung oder Fronttafel mit Befestigungsmutter                                  |
| Dichtprinzip   | weich   |
| Strömungsrichtung  | reversibel  |
| Ablufffunktion   | drosselbar  |
| Einbaulage   | beliebig  |
| Max. Kraft auf die Betätigung des Handhebels <sup>1)</sup> [N]     | 200   |
| Max. Querkraft auf die Betätigung des Handhebels <sup>1)</sup> [N] | 200   |
| Max. Schaltfrequenz [Hz]   | 0,5   |

1) Ermittelt im Abstand von 80 mm von Mitte Verschraubung des Handhebels

**Technische Daten – 3/2-Wegeventil**

| Typ                                | VHEF-HT-B32...18         | VHEF-HT-B32...14 | VHEF-HT-M32...18                              | VHEF-HT-M32...14 |
|------------------------------------|--------------------------|------------------|---|------------------|
| Ausführung                         | Tellersitzventil         |                  |   |                  |
| Normalnenn-<br>durchfluss          | 1 → 2 [l/min]            | 750              | 870   | 750              |
|                                    | 3 → 2 [l/min]            | 665              | 750   | 665              |
| Ventifunktion                      | 3/2-Wegeventil, bistabil |                  | 3/2-Wegeventil, offen/geschlossen, monostabil |                  |
| Überdeckung                        | Nullüberdeckung          |                  | Nullüberdeckung                               |                  |
| Rückstellart                       | –                        |                  | mechanische Feder                             |                  |
| Handhilfsbetätigung                | rastend                  |                  | –   |                  |
| Betätigungsmoment bei 6 bar [Nm]   | 0,7                      |                  | 0,6   |                  |
| Entriegelungsmoment bei 6 bar [Nm] | 0,4                      | 0,4              | –   | –                |
| Pneumatischer Anschluss 1, 2, 3    | 1/8 NPT                  | 1/4 NPT          | 1/8 NPT                                       | 1/4 NPT          |
| Nennweite [mm]                     | 5,6                      | 6                | 5,6   | 6                |

## Datenblatt – Handhebelventil

| Technische Daten – 5/2-Wegeventil        |                            |                    |                          |                  |
|--|----------------------------|--------------------|--------------------------|------------------|
| Typ                                      | VHEF-H-M52-M-...18         | VHEF-H-M52-M-...14 | VHEF-H-B52-...18         | VHEF-H-B52-...14 |
| Ausführung                               | Kolbenschieber             |                    |                          |                  |
| Normalnenn-<br>durchfluss                | 1 → 2 [l/min]<br>750       | 1200               | 750                      | 1200             |
| Ventifunktion                            | 5/2-Wegeventil, monostabil |                    | 5/2-Wegeventil, bistabil |                  |
| Überdeckung                              | positive Überdeckung       |                    | positive Überdeckung     |                  |
| Rückstellart                             | mechanische Feder          |                    | –                        |                  |
| Handhilfsbetätigung                      | –                          |                    | rastend                  | rastend          |
| Betätigungsmoment<br>bei 6 bar           | 0,6                        |                    | 0,6                      |                  |
| Entriegelungsmoment<br>bei 6 bar         | –                          |                    | 0,5                      | 0,5              |
| Pneumatischer Anschluss<br>1, 2, 3, 4, 5 | 1/8 NPT                    | 1/4 NPT            | 1/8 NPT                  | 1/4 NPT          |
| Nennweite [mm]                           | 5,2                        | 7                  | 5,2                      | 7                |

| Technische Daten – 5/3-Wegeventil        |                             |            |            |                           |            |                             |            |                           |     |  |  |
|--|-----------------------------|------------|------------|---------------------------|------------|-----------------------------|------------|---------------------------|-----|--|--|
| Typ VHEF-HS-                             | B53C-...18                  | B53C-...14 | B53E-...18 | B53E-...14                | P53C-...18 | P53C-...14                  | P53E-...18 | P53E-...14                |     |  |  |
| Ausführung                               | Kolbenschieber              |            |            |                           |            |                             |            |                           |     |  |  |
| Normalnenn-<br>durchfluss                | 1 → 2 [l/min]               | 700        | 1200       | 530                       | 750        | 700                         | 1200       | 530                       | 750 |  |  |
|  | 4 → 5 [l/min]               | –          | –          | 400                       | 470        | –                           | –          | 400                       | 470 |  |  |
|  | 2 → 3 [l/min]               | –          | –          | 400                       | 470        | –                           | –          | 400                       | 470 |  |  |
| Ventifunktion                            | 5/3-Wegeventil, geschlossen |            |            | 5/3-Wegeventil, entlüftet |            | 5/3-Wegeventil, geschlossen |            | 5/3-Wegeventil, entlüftet |     |  |  |
| Überdeckung                              | positive Überdeckung        |            |            | positive Überdeckung      |            | positive Überdeckung        |            | positive Überdeckung      |     |  |  |
| Rückstellart                             | –                           |            |            | –                         |            | mechanische Feder           |            | mechanische Feder         |     |  |  |
| Handhilfsbetätigung                      | rastend                     |            |            | rastend                   |            | –                           |            | –                         |     |  |  |
| Betätigungsmoment<br>bei 6 bar           | 0,7                         |            |            |                           | 0,7        |                             |            |                           |     |  |  |
| Entriegelungsmoment<br>bei 6 bar         | 0,6                         | 0,6        | 0,6        | 0,6                       | –          | –                           | –          | –                         |     |  |  |
| Pneumatischer Anschluss<br>1, 2, 3, 4, 5 | 1/8 NPT                     | 1/4 NPT    | 1/8 NPT    | 1/4 NPT                   | 1/8 NPT    | 1/4 NPT                     | 1/8 NPT    | 1/4 NPT                   |     |  |  |
| Nennweite [mm]                           | 5,2                         | 7          | 5,2        | 7                         | 5,2        | 7                           | 5,2        | 7                         |     |  |  |

## Datenblatt – Handhebelventil

| <b>Werkstoffe</b> |                                   |
|-------------------|-----------------------------------|
| Gehäuse           | Aluminium-Knetlegierung, eloxiert |
| Hebel             | PA-verstärkt                      |
| Deckel            | PA-verstärkt                      |
| Dichtung          | NBR                               |
| Werkstoff-Hinweis | RoHS konform                      |
| LABS-Konformität  | VDMA24364-B1/B2-L                 |

| <b>Betriebs- und Umweltbedingungen</b>    |  |              |
|---|--|--------------|
| Betriebsmedium                            | Druckluft nach ISO 8573-1:2010 [7:-:- ]                    |              |
| Hinweis zum Betriebs-/Steuermedium        | geölter Betrieb möglich (im weiteren Betrieb erforderlich) |              |
| Betriebsdruck                             | [MPa]  | -0,095 ... 1 |
|   | [bar]  | -0,95 ... 10 |
| Mediumstemperatur                         | [°C]   | -10 ... +60  |
| Umgebungstemperatur                       | [°C]   | -10 ... +60  |
| Korrosionsbeständigkeit KBK <sup>1)</sup> |  | 1            |

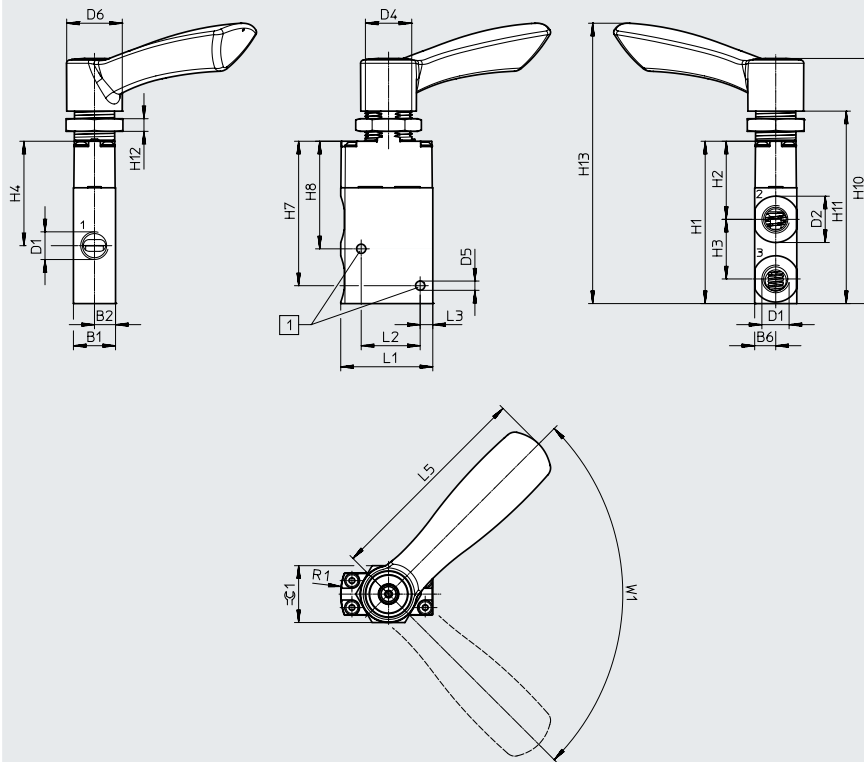
- 1) Korrosionsbeständigkeitsklasse KBK 1 nach Festo Norm FN 940070  
Niedrige Korrosionsbeanspruchung. Trockene Innenraumanwendung bzw. Transport und Lagerschutz. Gilt auch für Teile hinter Abdeckungen, im nicht sichtbaren Innenbereich, oder Teile die im Anwendungsfall abgedeckt sind (z. B. Antriebszapfen).

## Datenblatt – Handhebelventil

### Abmessungen

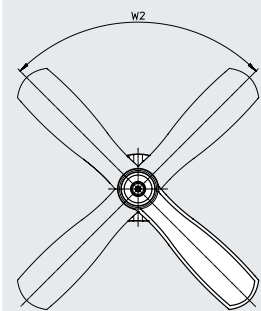
Download CAD-Daten → [www.festo.com](http://www.festo.com)

3/2-Wegeventil



[1] Befestigungsbohrungen für  
Schrauben M4

VHEF-HT...



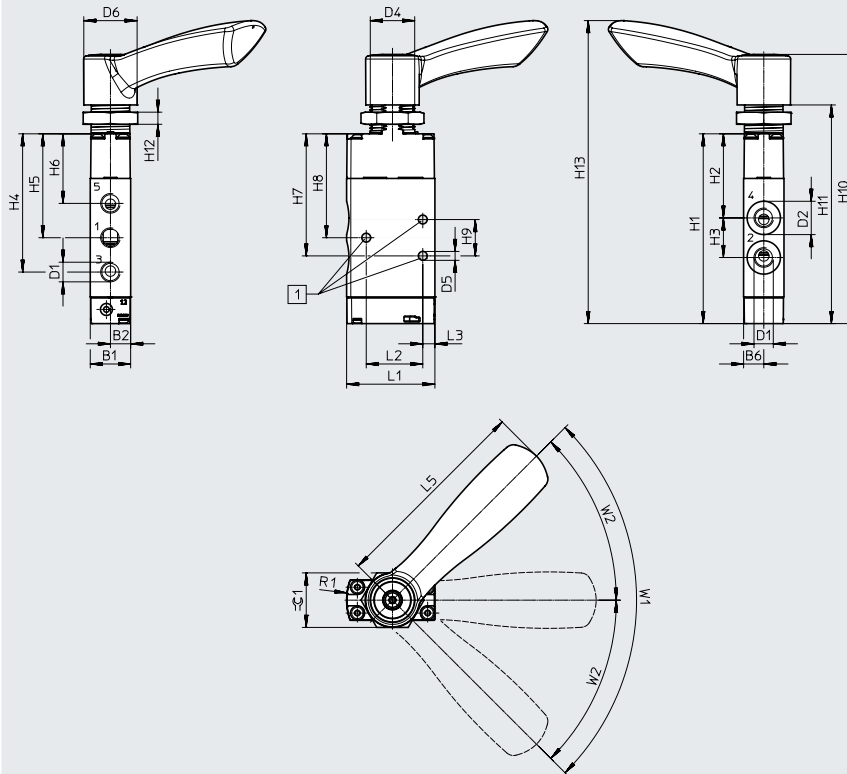
| Typ                 | B1   | B2    | B6   | D1      | D2<br>ø | D4      | D5<br>ø | D6<br>ø | H1    | H2   | H3   | H4   | H7   |
|---------------------|------|-------|------|---------|---------|---------|---------|---------|-------|------|------|------|------|
| VHEF-HT...32...-N18 | 20   | 10    | 10   | 1/8 NPT | 16,5    | M22x1,5 | 4,4     | 26,4    | 77,1  | 37,1 | 28,3 | 49,6 | 68,6 |
| VHEF-HT...32...-N14 |      |       |      | 1/4 NPT | 22      |         |         |         |       |      |      |      |      |
| Typ                 | H8   | H10   | H11  | H12     | H13     | L1      | L2      | L3      | L5    | R1   | W1   | ≈ 1  |      |
| VHEF-HT...32...-N18 | 51,1 | 116,4 | 91,4 | 6       | 133,1   | 43,7    | 28      | 6       | 100,9 | 30   | 90°  | SW27 |      |
| VHEF-HT...32...-N14 |      |       |      |         |         |         |         |         |       |      |      |      |      |
| Typ                 | W2   |       |      |         |         |         |         |         |       |      |      |      |      |
| VHEF-HT...          | 90°  |       |      |         |         |         |         |         |       |      |      |      |      |

# Datenblatt – Handhebelventil

## Abmessungen

Download CAD-Daten → [www.festo.com](http://www.festo.com)

5/2- und 5/3-Wegeventil

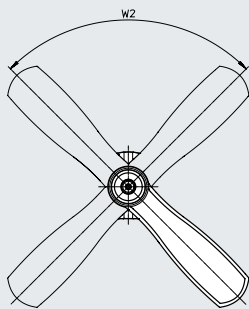


[1] Befestigungsbohrungen für Schrauben M4

W1 Winkelgrad 90° für 5/2-Wegeventile (2 Schaltstellungen)

W2 Winkelgrad 2x45° für 5/3-Wegeventile (3 Schaltstellungen)

VHEF-HS...



| Typ                | B1 | B2 | B6 | D1      | D2<br>ø | D4      | D5<br>ø | D6<br>ø | H1    | H2   | H3   | H4   | H5   | H6   |
|--------------------|----|----|----|---------|---------|---------|---------|---------|-------|------|------|------|------|------|
| VHEF-H...52...-N18 | 20 | 10 | 10 | 1/8 NPT | 16,5    | M22x1,5 | 4,4     | 26,4    | 94    | 41,7 | 19,6 | 68,5 | 51,5 | 34,5 |
| VHEF-H...53...-N18 |    |    |    | 1/8 NPT |         |         |         |         |       |      |      |      |      |      |
| VHEF-H...52...-N14 |    |    |    | 1/4 NPT | 22      |         |         |         | 110,5 | 45,9 | 27,6 | 82,2 | 59,7 | 37,3 |
| VHEF-H...53...-N14 |    |    |    | 1/4 NPT |         |         |         |         |       |      |      |      |      |      |

| Typ                 | H7   | H8   | H9   | H10   | H11   | H12 | H13   | L1   | L2 | L3 | L5    | R1 | W1  | W2  | ±0.1 |
|---------------------|------|------|------|-------|-------|-----|-------|------|----|----|-------|----|-----|-----|------|
| VHEF-HS...52...-N18 | 60,5 | 51,5 | 18   | 133,3 | 108,3 | 6   | 150   | 43,7 | 28 | 6  | 100,9 | 30 | 90° | –   | SW27 |
| VHEF-HS...53...-N18 |      |      |      |       |       |     |       |      |    |    |       |    | –   | 45° |      |
| VHEF-HS...52...-N14 | 71,9 | 59,7 | 24,3 | 149,8 | 124,8 | 6   | 166,5 | –    | –  | –  | –     | –  | 90° | –   |      |
| VHEF-HS...53...-N14 |      |      |      |       |       |     |       |      |    |    |       |    | –   | 45° |      |




| Typ        | W2  |
|------------|-----|
| VHEF-HS... | 90° |

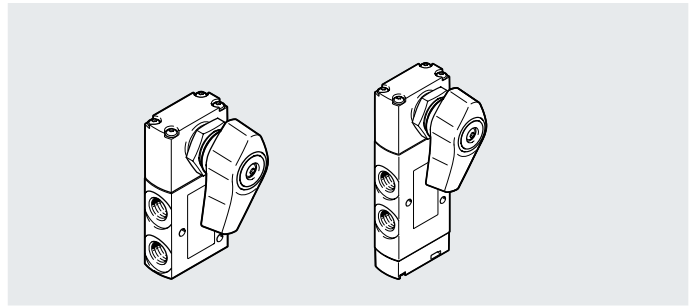
## Datenblatt – Handhebelventil

| <b>Bestellangaben</b> |                   |                           |                |                |                          |
|-----------------------|-------------------|---------------------------|----------------|----------------|--------------------------|
| Beschreibung          | Rückstellart      | Nenndurchfluss<br>[l/min] | Gewicht<br>[g] | Teile-Nr.      | Typ                      |
| 3/2-Wegeventil        | –                 | 750                       | 236            | <b>8080942</b> | <b>VHEF-HT-B32-N18</b>   |
|                       |                   | 870                       | 230            | <b>8080941</b> | <b>VHEF-HT-B32-N14</b>   |
|                       | mechanische Feder | 750                       | 236            | <b>8080938</b> | <b>VHEF-HT-M32-M-N18</b> |
|                       |                   | 870                       | 230            | <b>8080937</b> | <b>VHEF-HT-M32-M-N14</b> |
| 5/2-Wegeventil        | –                 | 750                       | 265            | <b>8080933</b> | <b>VHEF-H-B52-N18</b>    |
|                       |                   | 1200                      | 298            | <b>8080934</b> | <b>VHEF-H-B52-N14</b>    |
|                       | mechanische Feder | 750                       | 265            | <b>8080935</b> | <b>VHEF-H-M52-M-N18</b>  |
|                       |                   | 1200                      | 298            | <b>8081005</b> | <b>VHEF-H-M52-M-N14</b>  |
| 5/3-Wegeventil        | –                 | 700                       | 265            | <b>8080946</b> | <b>VHEF-H-B53C-N18</b>   |
|                       |                   | 1200                      | 298            | <b>8080944</b> | <b>VHEF-H-B53C-N14</b>   |
|                       |                   | 530                       | 265            | <b>8080950</b> | <b>VHEF-H-B53E-N18</b>   |
|                       |                   | 900                       | 298            | <b>8080949</b> | <b>VHEF-H-B53E-N14</b>   |
|                       | mechanische Feder | 700                       | 265            | <b>8080954</b> | <b>VHEF-H-P53C-M-N18</b> |
|                       |                   | 1200                      | 298            | <b>8080953</b> | <b>VHEF-H-P53C-M-N14</b> |
|                       |                   | 530                       | 265            | <b>8080958</b> | <b>VHEF-H-P53E-M-N18</b> |
|                       |                   | 900                       | 298            | <b>8080957</b> | <b>VHEF-H-P53E-M-N14</b> |



## Datenblatt – Wahlschalterventil, seitlich

-  Durchfluss  
530 ... 1200 l/min
-  Druck  
-0,095 ... 1 MPa  
-0,95 ... 10 bar
-  Temperaturbereich  
-10 ... +60°C

**Allgemeine Technische Daten**

|  |   |
|--|---|
| Konstruktiver Aufbau   | Wahlschalter, seitlich  |
| Baubreite [mm]   | 20  |
| Steuerart  | direkt betätigt   |
| Anwendungshinweis  | nur von Hand betätigen<br>Der Handhebel kann auf der Achse um je 90° gedreht montiert werden. |
| Betätigungsart   | manuell   |
| Befestigungsart  | mit Durchgangsbohrung oder Fronttafel mit Befestigungsmutter                                  |
| Dichtprinzip   | weich   |
| Strömungsrichtung  | reversibel  |
| Ablufffunktion   | drosselbar  |
| Einbaulage   | beliebig  |
| Max. Kraft auf die Betätigung des Handhebels <sup>1)</sup> [N]     | 200   |
| Max. Querkraft auf die Betätigung des Handhebels <sup>1)</sup> [N] | 200   |
| Max. Schaltfrequenz [Hz]   | 0,5   |

1) Ermittelt im Abstand von 30 mm von Mitte Verschraubung des Wahlschalters

**Technische Daten – 3/2-Wegeventil**

| Typ                                     | VHEF-EST-B32...18        | VHEF-EST-B32...14 | VHEF-EST-M32...18                             | VHEF-EST-M32...14 |
|---|--------------------------|-------------------|---|-------------------|
| Ausführung                              | Tellersitzventil         |                   |   |                   |
| Normalnenn-<br>durchfluss 1 → 2 [l/min] | 750                      | 870               | 750   | 870               |
| 3 → 2 [l/min]                           | 665                      | 750               | 665   | 750               |
| Ventifunktion                           | 3/2-Wegeventil, bistabil |                   | 3/2-Wegeventil, offen/geschlossen, monostabil |                   |
| Überdeckung                             | Nullüberdeckung          |                   | Nullüberdeckung                               |                   |
| Rückstellart                            | –                        |                   | mechanische Feder                             |                   |
| Handhilfsbetätigung                     | rastend                  |                   | –   |                   |
| Betätigungsmoment bei 6 bar [Nm]        | 0,4                      |                   | 0,4   |                   |
| Pneumatischer Anschluss 1, 2, 3         | 1/8 NPT                  | 1/4 NPT           | 1/8 NPT                                       | 1/4 NPT           |
| Nennweite [mm]                          | 5,6                      | 6                 | 5,6   | 6                 |

## Datenblatt – Wahlschalterventil, seitlich

| Technische Daten – 5/2-Wegeventil        |                            |                     |                          |                   |      |
|--|----------------------------|---------------------|--------------------------|-------------------|------|
| Typ                                      | VHEF-ES-M52-M-...18        | VHEF-ES-M52-M-...14 | VHEF-ES-B52-...18        | VHEF-ES-B52-...14 |      |
| Ausführung                               | Kolbenschieber             |                     |                          |                   |      |
| Normalnenn-<br>durchfluss                | 1 → 2 [l/min]              | 750                 | 1200                     | 750               | 1200 |
| Ventifunktion                            | 5/2-Wegeventil, monostabil |                     | 5/2-Wegeventil, bistabil |                   |      |
| Überdeckung                              | positive Überdeckung       |                     | positive Überdeckung     |                   |      |
| Rückstellart                             | mechanische Feder          |                     | –                        |                   |      |
| Handhilfsbetätigung                      | –                          |                     | rastend                  |                   |      |
| Betätigungsmoment<br>bei 6 bar           | [Nm] 0,3                   |                     | 0,2                      |                   |      |
| Pneumatischer Anschluss<br>1, 2, 3, 4, 5 | 1/8 NPT                    | 1/4 NPT             | 1/8 NPT                  | 1/4 NPT           |      |
| Nennweite                                | [mm] 5,2                   | 7                   | 5,2                      | 7                 |      |

| Technische Daten – 5/3-Wegeventil        |                             |            |            |                           |            |                             |            |                           |     |
|--|-----------------------------|------------|------------|---------------------------|------------|-----------------------------|------------|---------------------------|-----|
| Typ VHEF-ES-                             | B53C-...18                  | B53C-...14 | B53E-...18 | B53E-...14                | P53C-...18 | P53C-...14                  | P53E-...18 | P53E-...14                |     |
| Ausführung                               | Kolbenschieber              |            |            |                           |            |                             |            |                           |     |
| Normalnenn-<br>durchfluss                | 1 → 2 [l/min]               | 700        | 1200       | 530                       | 900        | 700                         | 1200       | 530                       | 900 |
|  | 4 → 5 [l/min]               | –          | –          | 400                       | 470        | –                           | –          | 400                       | 470 |
|  | 2 → 3 [l/min]               | –          | –          | 400                       | 470        | –                           | –          | 400                       | 470 |
| Ventifunktion                            | 5/3-Wegeventil, geschlossen |            |            | 5/3-Wegeventil, entlüftet |            | 5/3-Wegeventil, geschlossen |            | 5/3-Wegeventil, entlüftet |     |
| Überdeckung                              | positive Überdeckung        |            |            | positive Überdeckung      |            | positive Überdeckung        |            | positive Überdeckung      |     |
| Rückstellart                             | –                           |            |            | –                         |            | mechanische Feder           |            | mechanische Feder         |     |
| Handhilfsbetätigung                      | rastend                     |            |            | rastend                   |            | –                           |            | –                         |     |
| Betätigungsmoment<br>bei 6 bar           | [Nm] 0,3                    |            |            |                           | 0,7        |                             |            |                           |     |
| Pneumatischer Anschluss<br>1, 2, 3, 4, 5 | 1/8 NPT                     | 1/4 NPT    | 1/8 NPT    | 1/4 NPT                   | 1/8 NPT    | 1/4 NPT                     | 1/8 NPT    | 1/4 NPT                   |     |
| Nennweite                                | [mm] 5,2                    | 7          | 5,2        | 7                         | 5,2        | 7                           | 5,2        | 7                         |     |

| Werkstoffe        |                                   |
|-------------------|-----------------------------------|
| Gehäuse           | Aluminium-Knetlegierung, eloxiert |
| Hebel             | PA-verstärkt                      |
| Deckel            | PA-verstärkt                      |
| Dichtung          | NBR                               |
| Werkstoff-Hinweis | RoHS konform                      |
| LABS-Konformität  | VDMA24364-B1/B2-L                 |

| Betriebs- und Umweltbedingungen           |  |
|---|--|
| Betriebsmedium                            | Druckluft nach ISO 8573-1:2010 [7:-:-]                     |
| Hinweis zum Betriebs-/Steuermedium        | geölter Betrieb möglich (im weiteren Betrieb erforderlich) |
| Betriebsdruck                             | [MPa] –0,095 ... 1   |
|   | [bar] –0,95 ... 10   |
| Mediumstemperatur                         | [°C] –10 ... +60   |
| Umgebungstemperatur                       | [°C] –10 ... +60   |
| Korrosionsbeständigkeit KBK <sup>1)</sup> | 1  |

1) Korrosionsbeständigkeitsklasse KBK 1 nach Festo Norm FN 940070

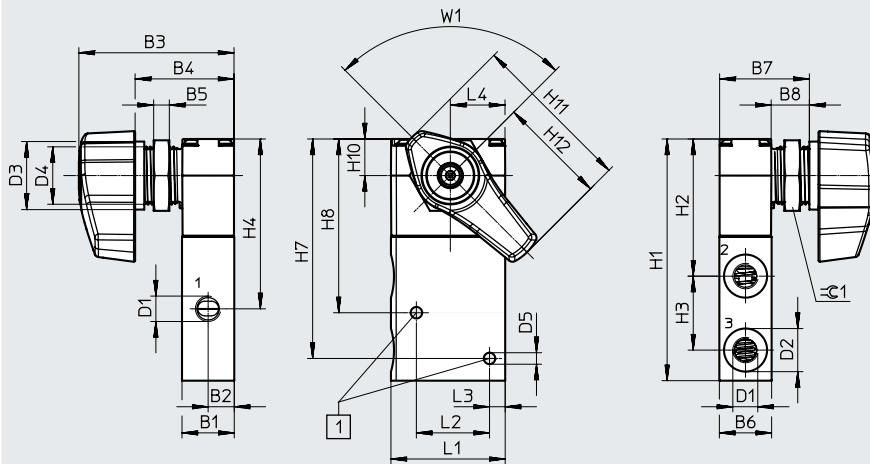
Niedrige Korrosionsbeanspruchung. Trockene Innenraumanwendung bzw. Transport und Lagerschutz. Gilt auch für Teile hinter Abdeckungen, im nicht sichtbaren Innenbereich, oder Teile die im Anwendungsfall abgedeckt sind (z. B. Antriebszapfen).

Datenblatt – Wahlschalterventil, seitlich

Abmessungen

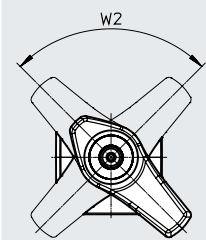
Download CAD-Daten → [www.festo.com](http://www.festo.com)

3/2-Wegeventil



[1] Befestigungsbohrungen für Schrauben M4

VHEF-EST...



| Typ                 | B1 | B2 | B3   | B4 | B5 | B6 | B7   | B8   | D1      | D2<br>∅ | D3<br>∅ | D4      | D5<br>∅ | H1   |
|---------------------|----|----|------|----|----|----|------|------|---------|---------|---------|---------|---------|------|
| VHEF-EST...32...N18 | 20 | 10 | 59,4 | 38 | 6  | 10 | 34,5 | 14,6 | 1/8 NPT | 16,5    | 26      | M22x1,5 | 4,4     | 92,5 |
| VHEF-EST...32...N14 |    |    |      |    |    |    |      |      | 1/4 NPT | 22      |         |         |         |      |

| Typ                 | H2   | H3   | H4 | H7 | H8   | H10 | H11  | H12  | L1   | L2 | L3 | L4   | W1  | ∠ 1  |
|---------------------|------|------|----|----|------|-----|------|------|------|----|----|------|-----|------|
| VHEF-EST...32...N18 | 52,5 | 28,3 | 65 | 84 | 66,5 | 14  | 62,2 | 41,5 | 43,7 | 28 | 6  | 20,9 | 90° | SW27 |
| VHEF-EST...32...N14 |      |      |    |    |      |     |      |      |      |    |    |      |     |      |

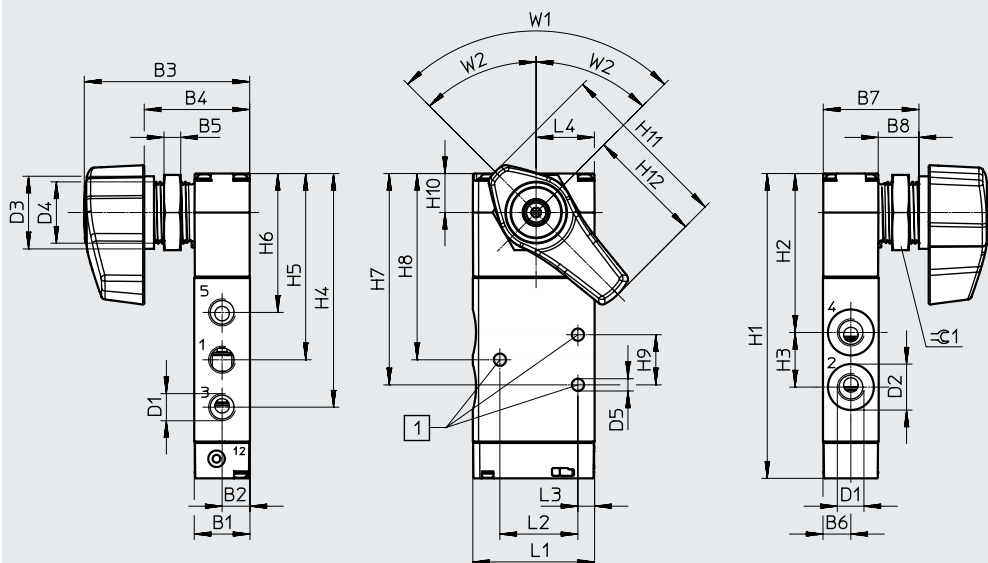
| Typ         | W2  |
|-------------|-----|
| VHEF-EST... | 90° |

Datenblatt – Wahlschalterventil, seitlich

Abmessungen

Download CAD-Daten → [www.festo.com](http://www.festo.com)

5/2- und 5/3-Wegeventil

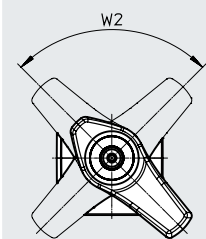


[1] Befestigungsbohrungen für Schrauben M4

W1 Winkelgrad 90° für 5/2-Wegeventile (2 Schaltstellungen)

W2 Winkelgrad 2x45° für 5/3-Wegeventile (3 Schaltstellungen)

VHEF-ES...



| Typ                 | B1 | B2 | B3   | B4 | B5 | B6 | B7   | B8   | D1      | D2<br>ø | D3<br>ø | D4      | D5<br>ø | H1    | H2   | H3   |
|---------------------|----|----|------|----|----|----|------|------|---------|---------|---------|---------|---------|-------|------|------|
| VHEF-ES...52...-N18 | 20 | 10 | 59,4 | 38 | 6  | 10 | 34,5 | 14,6 | 1/8 NPT | 16,5    | 26      | M22x1,5 | 4,4     | 109,4 | 57,1 | 19,6 |
| VHEF-ES...53...-N18 |    |    |      |    |    |    |      |      | 1/8 NPT |         |         |         |         |       |      |      |
| VHEF-ES...52...-N14 |    |    |      |    |    |    |      |      | 1/4 NPT | 22      |         |         |         | 125,9 | 61,3 | 27,6 |
| VHEF-ES...53...-N14 |    |    |      |    |    |    |      |      | 1/4 NPT |         |         |         |         |       |      |      |




| Typ                 | H4   | H5   | H6   | H7   | H8   | H9   | H10 | H11  | H12  | L1   | L2 | L3 | L4   | W1  | W2  | ≈± 1 |
|---------------------|------|------|------|------|------|------|-----|------|------|------|----|----|------|-----|-----|------|
| VHEF-ES...52...-N18 | 83,9 | 66,9 | 49,9 | 75,9 | 66,9 | 18   | 14  | 62,2 | 41,5 | 43,7 | 28 | 6  | 20,9 | 90° | -   | SW27 |
| VHEF-ES...53...-N18 |      |      |      |      |      |      |     |      |      |      |    |    |      | -   | 45° |      |
| VHEF-ES...52...-N14 | 97,6 | 75,1 | 52,7 | 87,3 | 75,1 | 24,3 |     |      |      |      |    |    |      | 90° | -   |      |
| VHEF-ES...53...-N14 |      |      |      |      |      |      |     |      |      |      |    |    |      | -   | 45° |      |

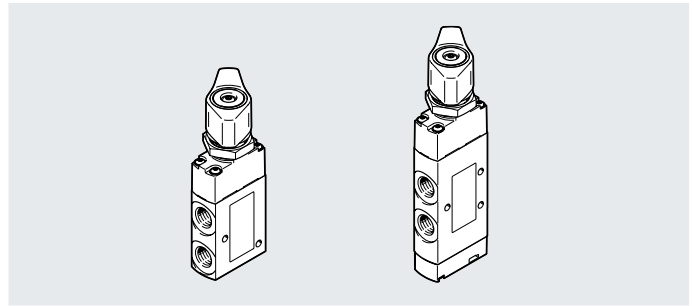
| Typ        | W2  |
|------------|-----|
| VHEF-ES... | 90° |

## Datenblatt – Wahlschalterventil, seitlich

| <b>Bestellangaben</b> |                   |                           |                |                |                           |
|-----------------------|-------------------|---------------------------|----------------|----------------|---------------------------|
| Beschreibung          | Rückstellart      | Nenndurchfluss<br>[l/min] | Gewicht<br>[g] | Teile-Nr.      | Typ                       |
| 3/2-Wegeventil        | –                 | 750                       | 206            | <b>4414814</b> | <b>VHEF-EST-B32-N18</b>   |
|                       |                   | 870                       | 200            | <b>4414815</b> | <b>VHEF-EST-B32-N14</b>   |
|                       | mechanische Feder | 750                       | 206            | <b>4414806</b> | <b>VHEF-EST-M32-M-N18</b> |
|                       |                   | 870                       | 200            | <b>4414807</b> | <b>VHEF-EST-M32-M-N14</b> |
| 5/2-Wegeventil        | mechanische Feder | 750                       | 235            | <b>4414808</b> | <b>VHEF-ES-M52-M-N18</b>  |
|                       |                   | 1200                      | 268            | <b>4414809</b> | <b>VHEF-ES-M52-M-N14</b>  |
|                       | –                 | 750                       | 235            | <b>4414816</b> | <b>VHEF-ES-B52-N18</b>    |
|                       |                   | 1200                      | 268            | <b>4414817</b> | <b>VHEF-ES-B52-N14</b>    |
| 5/3-Wegeventil        | –                 | 700                       | 235            | <b>4414818</b> | <b>VHEF-ES-B53C-N18</b>   |
|                       |                   | 1200                      | 268            | <b>4414819</b> | <b>VHEF-ES-B53C-N14</b>   |
|                       |                   | 530                       | 235            | <b>4414820</b> | <b>VHEF-ES-B53E-N18</b>   |
|                       |                   | 900                       | 268            | <b>4414821</b> | <b>VHEF-ES-B53E-N14</b>   |
|                       | mechanische Feder | 700                       | 235            | <b>4414810</b> | <b>VHEF-ES-P53C-M-N18</b> |
|                       |                   | 1200                      | 268            | <b>4414811</b> | <b>VHEF-ES-P53C-M-N14</b> |
|                       |                   | 530                       | 235            | <b>4414812</b> | <b>VHEF-ES-P53E-M-N18</b> |
|                       |                   | 900                       | 268            | <b>4414813</b> | <b>VHEF-ES-P53E-M-N14</b> |

## Datenblatt – Wahlschalterventil

-  Durchfluss  
530 ... 1200 l/min
-  Druck  
-0,095 ... 1 MPa  
-0,95 ... 10 bar
-  Temperaturbereich  
-10 ... +60°C



### Allgemeine Technische Daten

|  |   |
|--|---|
| Konstruktiver Aufbau   | Wahlschalter  |
| Baubreite [mm]   | 20  |
| Steuerart  | direkt betätigt   |
| Anwendungshinweis  | nur von Hand betätigen<br>Der Handhebel kann auf der Achse um je 90° gedreht montiert werden. |
| Betätigungsart   | manuell   |
| Befestigungsart  | mit Durchgangsbohrung oder Fronttafel mit Befestigungsmutter                                  |
| Dichtprinzip   | weich   |
| Strömungsrichtung  | reversibel  |
| Ablufffunktion   | drosselbar  |
| Einbaulage   | beliebig  |
| Max. Kraft auf die Betätigung des Handhebels <sup>1)</sup> [N]     | 200   |
| Max. Querkraft auf die Betätigung des Handhebels <sup>1)</sup> [N] | 200   |
| Max. Schaltfrequenz [Hz]   | 0,5   |

1) Ermittelt im Abstand von 30 mm von Mitte Verschraubung des Wahlschalters

### Technische Daten – 3/2-Wegeventil

| Typ                                | VHEF-ET-B32...18         | VHEF-ET-B32...14 | VHEF-ET-M32...18                              | VHEF-ET-M32...14 |
|------------------------------------|--------------------------|------------------|---|------------------|
| Ausführung                         | Tellersitzventil         |                  |   |                  |
| Normalnenn-<br>durchfluss          | 1 → 2 [l/min]            | 750              | 870   | 750              |
|                                    | 3 → 2 [l/min]            | 665              | 750   | 665              |
| Ventifunktion                      | 3/2-Wegeventil, bistabil |                  | 3/2-Wegeventil, offen/geschlossen, monostabil |                  |
| Überdeckung                        | Nullüberdeckung          |                  | Nullüberdeckung                               |                  |
| Rückstellart                       | –                        |                  | mechanische Feder                             |                  |
| Handhilfsbetätigung                | rastend                  |                  | –   |                  |
| Betätigungsmoment bei 6 bar [Nm]   | 0,7                      |                  | 0,4   |                  |
| Entriegelungsmoment bei 6 bar [Nm] | 0,4                      | 0,4              | –   | –                |
| Pneumatischer Anschluss 1, 2, 3    | 1/8 NPT                  | 1/4 NPT          | 1/8 NPT                                       | 1/4 NPT          |
| Nennweite [mm]                     | 5,6                      | 6                | 5,6   | 6                |

## Datenblatt – Wahlschalterventil

| Technische Daten – 5/2-Wegeventil        |       |         |  | VHEF-E-M52-M-...18         | VHEF-E-M52-M-...14 | VHEF-E-B52-...18         | VHEF-E-B52-...14 |
|--|-------|---------|--|----------------------------|--------------------|--------------------------|------------------|
| Typ                                      |       |         |  |                            |                    |                          |                  |
| Ausführung                               |       |         |  | Kolbenschieber             |                    |                          |                  |
| Normalnenn-<br>durchfluss                | 1 → 2 | [l/min] |  | 750                        | 1200               | 750                      | 1200             |
| Ventifunktion                            |       |         |  | 5/2-Wegeventil, monostabil |                    | 5/2-Wegeventil, bistabil |                  |
| Überdeckung                              |       |         |  | positive Überdeckung       |                    | positive Überdeckung     |                  |
| Rückstellart                             |       |         |  | mechanische Feder          |                    | –                        |                  |
| Handhilfsbetätigung                      |       |         |  | –                          | –                  | rastend                  | rastend          |
| Betätigungsmoment<br>bei 6 bar           |       |         |  | 0,3                        |                    | 0,3                      |                  |
| Entriegelungsmoment<br>bei 6 bar         |       |         |  | –                          | –                  | 0,3                      | 0,3              |
| Pneumatischer Anschluss<br>1, 2, 3, 4, 5 |       |         |  | 1/8 NPT                    | 1/4 NPT            | 1/8 NPT                  | 1/4 NPT          |
| Nennweite                                |       |         |  | 5,2                        | 7                  | 5,2                      | 7                |

| Technische Daten – 5/3-Wegeventil        |       |         |                             |            |                           |            |                             |            |                           |            |
|--|-------|---------|-----------------------------|------------|---------------------------|------------|-----------------------------|------------|---------------------------|------------|
| Typ VHEF-E-                              |       |         | B53C-...18                  | B53C-...14 | B53E-...18                | B53E-...14 | P53C-...18                  | P53C-...14 | P53E-...18                | P53E-...14 |
| Ausführung                               |       |         | Kolbenschieber              |            |                           |            |                             |            |                           |            |
| Normalnenn-<br>durchfluss                | 1 → 2 | [l/min] | 700                         | 1200       | 530                       | 750        | 700                         | 1200       | 530                       | 750        |
|  | 4 → 5 | [l/min] | –                           | –          | 400                       | 470        | –                           | –          | 400                       | 470        |
|  | 2 → 3 | [l/min] | –                           | –          | 400                       | 470        | –                           | –          | 400                       | 470        |
| Ventifunktion                            |       |         | 5/3-Wegeventil, geschlossen |            | 5/3-Wegeventil, entlüftet |            | 5/3-Wegeventil, geschlossen |            | 5/3-Wegeventil, entlüftet |            |
| Überdeckung                              |       |         | positive Überdeckung        |            | positive Überdeckung      |            | positive Überdeckung        |            | positive Überdeckung      |            |
| Rückstellart                             |       |         | –                           |            | –                         |            | mechanische Feder           |            | mechanische Feder         |            |
| Handhilfsbetätigung                      |       |         | rastend                     |            | rastend                   |            | –                           |            | –                         |            |
| Betätigungsmoment<br>bei 6 bar           |       |         | 0,4                         |            |                           |            | 0,7                         |            |                           |            |
| Entriegelungsmoment<br>bei 6 bar         |       |         | 0,4                         | 0,4        | 0,4                       | 0,4        | –                           | –          | –                         | –          |
| Pneumatischer Anschluss<br>1, 2, 3, 4, 5 |       |         | 1/8 NPT                     | 1/4 NPT    | 1/8 NPT                   | 1/4 NPT    | 1/8 NPT                     | 1/4 NPT    | 1/8 NPT                   | 1/4 NPT    |
| Nennweite                                |       |         | 5,2                         | 7          | 5,2                       | 7          | 5,2                         | 7          | 5,2                       | 7          |

## Datenblatt – Wahlschalterventil

| Werkstoffe        |                                   |
|-------------------|-----------------------------------|
| Gehäuse           | Aluminium-Knetlegierung, eloxiert |
| Hebel             | PA-verstärkt                      |
| Deckel            | PA-verstärkt                      |
| Dichtung          | NBR                               |
| Werkstoff-Hinweis | RoHS konform                      |
| LABS-Konformität  | VDMA24364-B1/B2-L                 |

| Betriebs- und Umweltbedingungen           |  |              |
|---|--|--------------|
| Betriebsmedium                            | Druckluft nach ISO 8573-1:2010 [7:-:- ]                    |              |
| Hinweis zum Betriebs-/Steuermedium        | geölter Betrieb möglich (im weiteren Betrieb erforderlich) |              |
| Betriebsdruck                             | [MPa]  | -0,095 ... 1 |
|   | [bar]  | -0,95 ... 10 |
| Mediumstemperatur                         | [°C]   | -10 ... +60  |
| Umgebungstemperatur                       | [°C]   | -10 ... +60  |
| Korrosionsbeständigkeit KBK <sup>1)</sup> |  | 1            |

1) Korrosionsbeständigkeitsklasse KBK 1 nach Festo Norm FN 940070

Niedrige Korrosionsbeanspruchung. Trockene Innenraumanwendung bzw. Transport und Lagerschutz. Gilt auch für Teile hinter Abdeckungen, im nicht sichtbaren Innenbereich, oder Teile die im Anwendungsfall abgedeckt sind (z. B. Antriebszapfen).

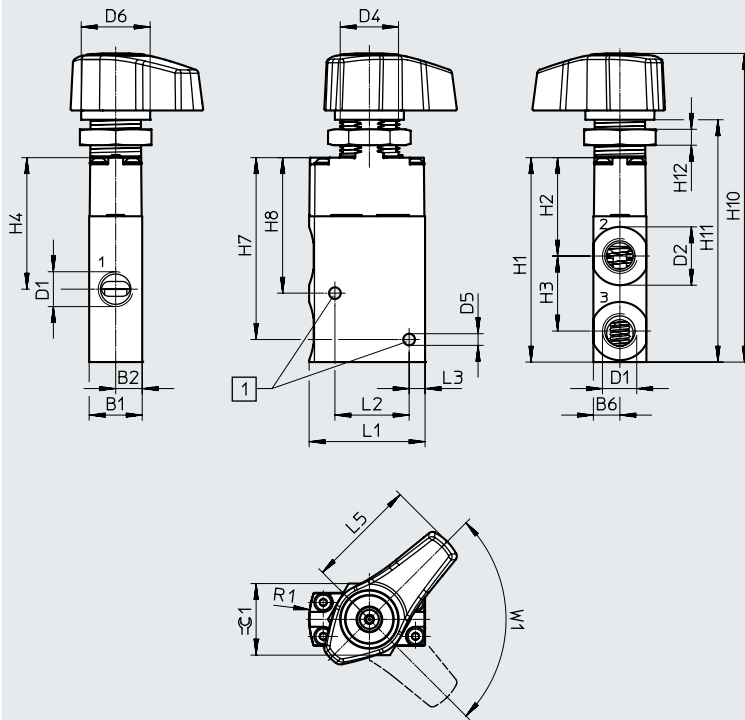


Datenblatt – Wahlschalterventil

Abmessungen

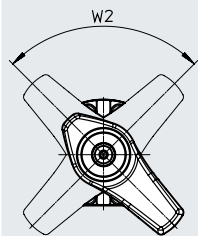
3/2-Wegeventil

Download CAD-Daten → [www.festo.com](http://www.festo.com)



[1] Befestigungsbohrungen für Schrauben M4

VHEF-ET...



| Typ                | B1 | B2 | B6 | D1      | D2<br>ø | D4      | D5<br>ø | D6<br>ø | H1   | H2   | H3   | H4   |
|--------------------|----|----|----|---------|---------|---------|---------|---------|------|------|------|------|
| VHEF-ET...32...N18 | 20 | 10 | 10 | 1/8 NPT | 16,5    | M22x1,5 | 4,4     | 26      | 77,1 | 37,1 | 28,3 | 49,6 |
| VHEF-ET...32...N14 |    |    |    | 1/4 NPT | 22      |         |         |         |      |      |      |      |

| Typ                | H7   | H8   | H10   | H11  | H12 | L1   | L2 | L3 | L5   | R1 | W1  | ≈C 1 |
|--------------------|------|------|-------|------|-----|------|----|----|------|----|-----|------|
| VHEF-ET...32...N18 | 68,6 | 51,1 | 116,5 | 91,5 | 6   | 43,7 | 28 | 6  | 41,5 | 30 | 90° | SW27 |
| VHEF-ET...32...N14 |      |      |       |      |     |      |    |    |      |    |     |      |

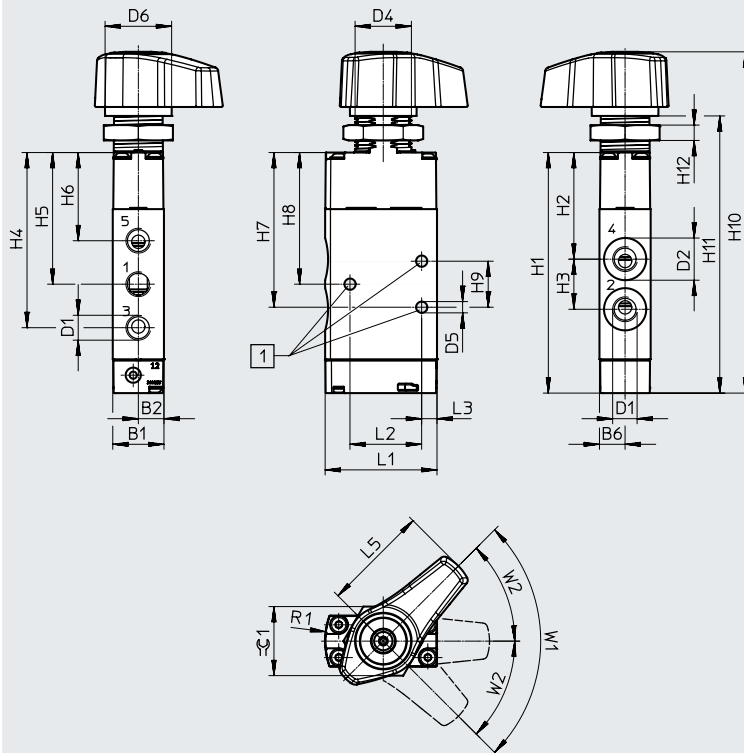
| Typ        | W2  |
|------------|-----|
| VHEF-ET... | 90° |

## Datenblatt – Wahlschalterventil

### Abmessungen

Download CAD-Daten → [www.festo.com](http://www.festo.com)

5/2- und 5/3-Wegeventil

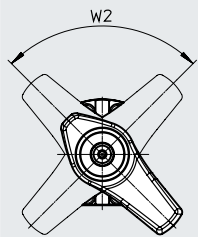


[1] Befestigungsbohrungen für Schrauben M4

W1 Winkelgrad 90° für 5/2-Wegeventile (2 Schaltstellungen)

W2 Winkelgrad 2x45° für 5/3-Wegeventile (3 Schaltstellungen)

VHEF-E...



| Typ                | B1 | B2 | B6 | D1      | D2<br>∅ | D4      | D5<br>∅ | D6<br>∅ | H1    | H2   | H3   | H4   | H5   | H6   |
|--------------------|----|----|----|---------|---------|---------|---------|---------|-------|------|------|------|------|------|
| VHEF-E...52...-N18 | 20 | 10 | 10 | 1/8 NPT | 16,5    | M22x1,5 | 4,4     | 26      | 94    | 41,7 | 19,6 | 68,5 | 51,5 | 34,5 |
| VHEF-E...53...-N18 |    |    |    | 1/8 NPT |         |         |         |         |       |      |      |      |      |      |
| VHEF-E...52...-N14 |    |    |    | 1/4 NPT | 22      |         |         |         | 110,5 | 45,9 | 27,6 | 82,2 | 59,7 | 37,3 |
| VHEF-E...53...-N14 |    |    |    | 1/4 NPT |         |         |         |         |       |      |      |      |      |      |


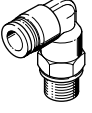
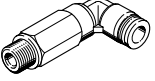
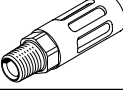
| Typ                | H7   | H8   | H9   | H10   | H11   | H12 | L1   | L2 | L3 | L5   | R1 | W1  | W2  | ≈1   |
|--------------------|------|------|------|-------|-------|-----|------|----|----|------|----|-----|-----|------|
| VHEF-E...52...-N18 | 60,5 | 51,5 | 18   | 133,3 | 108,3 | 6   | 43,7 | 28 | 6  | 41,5 | 30 | 90° | –   | SW27 |
| VHEF-E...53...-N18 |      |      |      |       |       |     |      |    |    |      |    | –   | 45° |      |
| VHEF-E...52...-N14 | 71,9 | 59,7 | 24,3 | 149,8 | 124,8 |     |      |    |    |      |    | 90° | –   |      |
| VHEF-E...53...-N14 |      |      |      |       |       |     |      |    |    |      |    | –   | 45° |      |

| Typ       | W2  |
|-----------|-----|
| VHEF-E... | 90° |

## Datenblatt – Wahlschalterventil

| <b>Bestellangaben</b> |                   |                           |                |                |                          |
|-----------------------|-------------------|---------------------------|----------------|----------------|--------------------------|
| Beschreibung          | Rückstellart      | Nenndurchfluss<br>[l/min] | Gewicht<br>[g] | Teile-Nr.      | Typ                      |
| 3/2-Wegeventil        | –                 | 750                       | 206            | <b>8080966</b> | <b>VHEF-ET-B32-N18</b>   |
|                       |                   | 870                       | 200            | <b>8080965</b> | <b>VHEF-ET-B32-N14</b>   |
|                       | mechanische Feder | 750                       | 206            | <b>8080970</b> | <b>VHEF-ET-M32-M-N18</b> |
|                       |                   | 870                       | 200            | <b>8080969</b> | <b>VHEF-ET-M32-M-N14</b> |
| 5/2-Wegeventil        | –                 | 750                       | 235            | <b>8080962</b> | <b>VHEF-E-B52-N18</b>    |
|                       |                   | 1200                      | 268            | <b>8080961</b> | <b>VHEF-E-B52-N14</b>    |
|                       | mechanische Feder | 750                       | 235            | <b>8080974</b> | <b>VHEF-E-M52-M-N18</b>  |
|                       |                   | 1200                      | 268            | <b>8080973</b> | <b>VHEF-E-M52-M-N14</b>  |
| 5/3-Wegeventil        | –                 | 700                       | 235            | <b>8080978</b> | <b>VHEF-E-B53C-N18</b>   |
|                       |                   | 1200                      | 268            | <b>8080977</b> | <b>VHEF-E-B53C-N14</b>   |
|                       |                   | 530                       | 235            | <b>8080982</b> | <b>VHEF-E-B53E-N18</b>   |
|                       |                   | 900                       | 268            | <b>8080981</b> | <b>VHEF-E-B53E-N14</b>   |
|                       | mechanische Feder | 700                       | 235            | <b>8080986</b> | <b>VHEF-E-P53C-M-N18</b> |
|                       |                   | 1200                      | 268            | <b>8080985</b> | <b>VHEF-E-P53C-M-N14</b> |
|                       |                   | 530                       | 235            | <b>8080990</b> | <b>VHEF-E-P53E-M-N18</b> |
|                       |                   | 900                       | 268            | <b>8080989</b> | <b>VHEF-E-P53E-M-N14</b> |

## Zubehör

| Bestellangaben   | Beschreibung       | Teile-Nr.                                      | Typ  | PE <sup>1)</sup>    |                               |                        |           |
|--|--------------------|--|--|---------------------|-------------------------------|------------------------|-----------|
| <b>Steckverschraubung gerade</b>   |                    |  |  |                     |                               |                        |           |
|    | mit Innensechskant | Anschlussgewinde 10-32 UNF für Schlauchaußen-Ø | 5/32"  | <b>572312</b>       | <b>QBM-10-32-UNF-5/32-I-U</b> | <b>10</b>              |           |
|  |                    |  | Anschlussgewinde 1/8 NPT für Schlauchaußen-Ø | 5/32"               | <b>572317</b>                 | <b>QB-1/8-5/32-I-U</b> | <b>10</b> |
|  |                    |  |  | 1/4"                | <b>572318</b>                 | <b>QB-1/8-1/4-I-U</b>  | <b>10</b> |
|  |                    | Anschlussgewinde 1/4 NPT für Schlauchaußen-Ø   | 5/16"  | <b>572319</b>       | <b>QB-1/8-5/16-I-U</b>        | <b>10</b>              |           |
|  |                    |  | 5/16"  | <b>572321</b>       | <b>QB-1/4-5/16-I-U</b>        | <b>10</b>              |           |
|  |                    |  | 3/8"   | <b>572322</b>       | <b>QB-1/4-3/8-I-U</b>         | <b>10</b>              |           |
|  |                    | 1/2"   | <b>567771</b>                                | <b>QB-1/4-1/2-U</b> | <b>10</b>                     |                        |           |
| <b>Steckverschraubung gewinkelt</b>  |                    |  |  |                     |                               |                        |           |
|    | mit Außensechskant | Anschlussgewinde 1/8 NPT für Schlauchaußen-Ø   | 5/32"  | <b>533290</b>       | <b>QBL-1/8-5/32-U</b>         | <b>10</b>              |           |
|  |                    |  | 1/4"   | <b>533292</b>       | <b>QBL-1/8-1/4-U</b>          | <b>10</b>              |           |
|  |                    |  | 5/16"  | <b>533293</b>       | <b>QBL-1/8-5/16-U</b>         | <b>10</b>              |           |
|  |                    | Anschlussgewinde 1/4 NPT für Schlauchaußen-Ø   | 5/16"  | <b>533296</b>       | <b>QBL-1/4-5/16-U</b>         | <b>10</b>              |           |
|  |                    |  | 3/8"   | <b>533297</b>       | <b>QBL-1/4-3/8-U</b>          | <b>5</b>               |           |
|  |                    |  | 1/2"   | <b>567775</b>       | <b>QBL-1/4-1/2-U</b>          | <b>5</b>               |           |
| <b>Steckverschraubung gewinkelt, lang</b>  |                    |  |  |                     |                               |                        |           |
|    | mit Außensechskant | Anschlussgewinde 1/8 NPT für Schlauchaußen-Ø   | 5/32"  | <b>564668</b>       | <b>QBLL-1/8-5/32-U</b>        | <b>10</b>              |           |
|  |                    |  | 1/4"   | <b>564670</b>       | <b>QBLL-1/8-1/4-U</b>         | <b>10</b>              |           |
|  |                    |  | 5/16"  | <b>564671</b>       | <b>QBLL-1/8-5/16-U</b>        | <b>10</b>              |           |
| <b>Schalldämpfer</b>   |                    |  |  |                     |                               |                        |           |
|  | Metallausführung   | mit Anschlussgewinde                           | 1/8 NPT                                      | <b>12638</b>        | <b>U-1/8-B-NPT</b>            | <b>1</b>               |           |
|  |                    |  | 1/4 NPT                                      | <b>12639</b>        | <b>U-1/4-B-NPT</b>            | <b>1</b>               |           |

1) Packungseinheit in Stück