

Proportional-Druckregelventile VEAA

FESTO



Merkmale



Innovativ

- Geräuschloser Betrieb
- Sehr geringer Energieverbrauch
- Hochpräzise
- Integrierte Piezotechnologie

Variabel

- Muffenventile
- Anschlussplattenventile
- Einfache elektrische und pneumatische Schnittstellen
- Verschiedene Sollwertvorgaben wählbar
 - Stromeingang
 - Spannungseingang

Betriebssicher

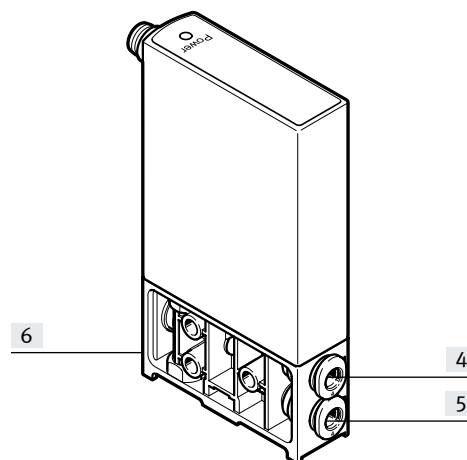
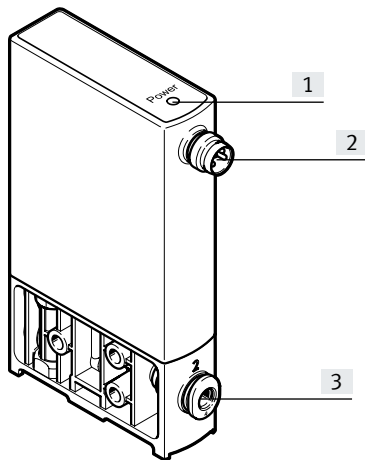
- Integrierter Drucksensor mit eigenständigem Ausgang
- Diagnose:
 - Betriebsspannung: Über- und Unterspannung
 - Sollwert: Unter- und Überschreitung
- Stabiles Druckregelverhalten mit Langzeitstabilität

Montagefreundlich

- Befestigung des Muffenventils über drei seitliche Durchgangsbohrungen
- Hutschienebefestigung
- Befestigung des Muffenventils an der Montageplatte
- Befestigung des Anschlussplattenventils unter Verwendung der Anschlussplatte

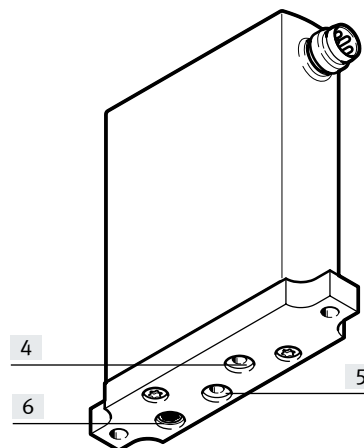
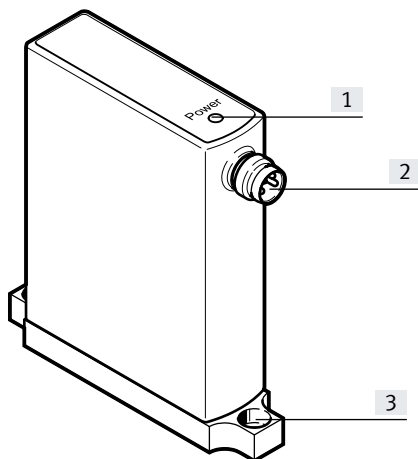
Merkmale

Muffenventil



- [1] LED Power (grün) , Fehler (rot)
- [2] elektrischer Anschluss, Stecker M8
- [3] Anschluss 2, Arbeitsluft
- [4] Anschluss 1, Druckluft
- [5] Anschluss 3, Abluft
- [6] Durchgangsbohrungen zur Befestigung des Ventils

Anschlussplattenventil

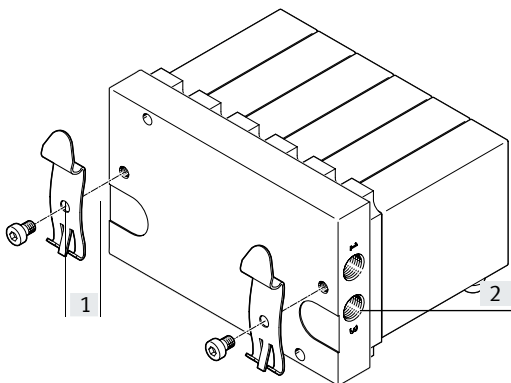


- [1] LED Power (grün), Fehler (rot)
- [2] elektrischer Anschluss, Stecker M8
- [3] Durchgangsbohrungen zur Befestigung des Ventils auf der Anschlussplatte
- [4] Anschluss 2, Arbeitsluft
- [5] Anschluss 3, Abluft
- [6] Anschluss 1, Druckluft

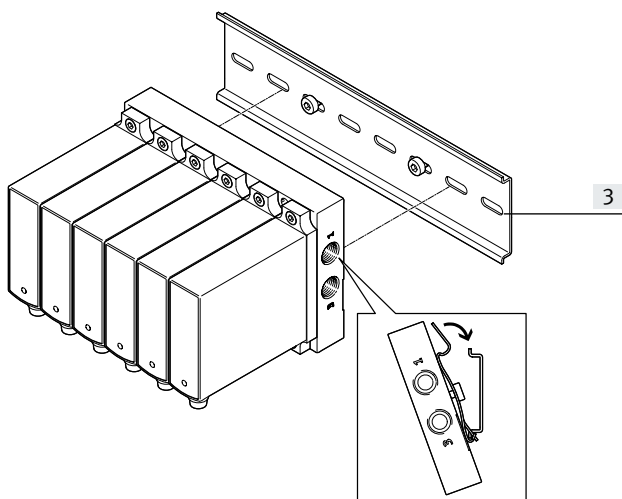
Merkmale

Montage Ventilbatterie

Hutschienenmontage

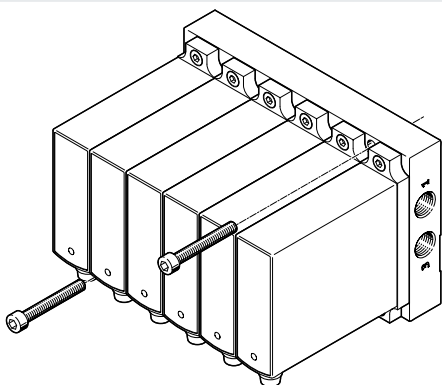


Mittels der Hutschienenbefestigung [1] lässt sich die Anschlussleiste [2] auf Hutschienen nach EN 60715 montieren.



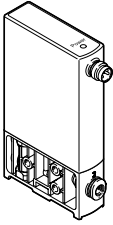
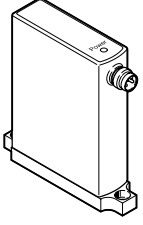
Dazu wird die Anschlussleiste mit montierter Hutschienenbefestigung in die Hutschiene [3] eingehängt und eingerastet.

Wandmontage



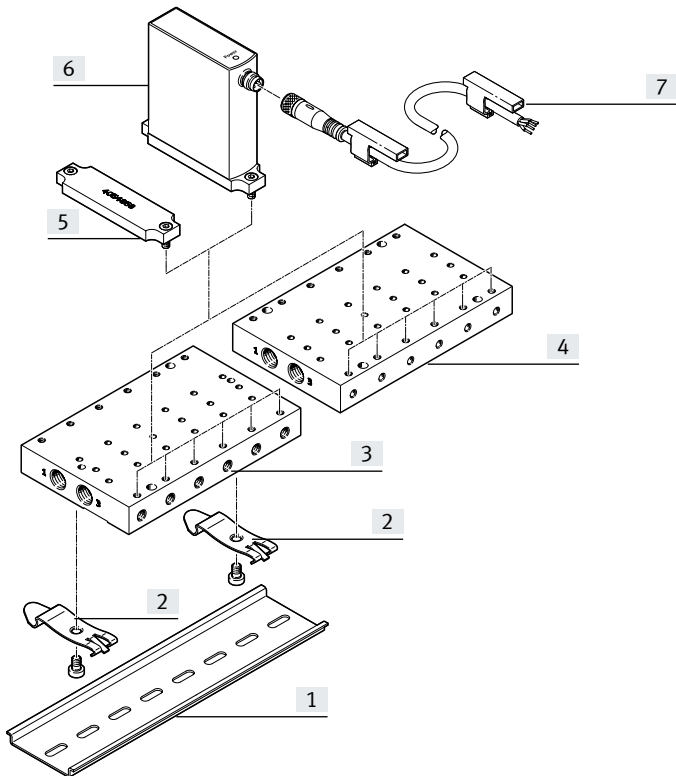
Auf der Anschlussleiste befinden sich Durchgangsbohrungen zur Wandmontage.

Lieferübersicht

Ausführung	Ventilfunktion	Pneumatischer Anschluss 1, 2, 3	Ausgangsdruck 2 (Druckregelbereich) [MPa]	Sollwert-Eingabe		
				Spannungstyp	Stromtyp	
				0 ... 5 V	0 ... 10 V	4 ... 20 mA
Druckregelventil	Muffenventil					
	3/3-Wegeventil, Ruhestellung geschlossen	QS 4	0,001 ... 0,2	■	■	■
			0,003 ... 0,6	■	■	■
			0,005 ... 1	■	■	■
	Anschlussplattenventil					
	3/3-Wegeventil, Ruhestellung geschlossen	Flansch	0,001 ... 0,2	■	■	■
			0,003 ... 0,6	■	■	■
			0,005 ... 1	■	■	■

Peripherieübersicht

Ventilbatterie VEAA




Zubehör	Beschreibung	→ Seite/Internet
[1] Hutschiene NRH352000	für Schaltschrankeinbau	19
[2] Hutschienenbefestigung VAME	zur Montage der Hutschiene	19
[3] Anschlussleiste VABM-P6-15M	Anschlussrichtung seitlich, für Schaltschrankeinbau	18
[4] Anschlussleiste VABM-P6-15MB	Anschlussrichtung unten, für Wandmontage und Schaltschrankeinbau	18
[5] Abdeckplatte VABB	–	18
[6] Proportional-Druckregelventil VEAA	–	17
[7] Verbindungsleitung NEBU	–	19

Typenschlüssel


001	Baureihe	
VEAA	Proportional-Druckregelventil	
002	Wegeventilart	
L	Muffenventil	
B	Anschlussplattenventil	
003	Ventilfunktion	
3	3/3-Wegeventil, Ruhestellung geschlossen	
004	Druckbereich [bar]	
D11	0 ... 10	
D9	0 ... 6	
D2	0 ... 2	

005	Pneumatischer Anschluss	
F	Flansch/Anschlussplatte	
Q4	Steckanschluss 4 mm	
006	Sollwerteingabe für Einzelventile	
A4	4 ... 20 mA	
V1	0 ... 10 V	
V2	0 ... 5 V	
007	Nennbetriebsspannung	
1	24 V DC	
008	Elektrischer Anschluss	
R1	Einzelstecker M8, 4-polig	

Datenblatt

-  - Durchfluss
7 ... 13 l/min


-  - Spannung
24 V DC

-  - Ausgangsdruck 2 (Druckregelbereich)
0,001 ... 0,2 MPa
0,003 ... 0,6 MPa
0,005 ... 1 MPa



Allgemeine Technische Daten		
Typ	VEAA-L	VEAA-B
Ventilart	Muffenventil	Anschlussplattenventil
Ventilfunktion	3 Wege-Proportional-Druckregelventil	
Abmessungen B x L x H	[mm] 15 x 54,5 x 85	15 x 61 x 66
Normalnenndurchfluss	→ Seite 10	
Pneumatischer Anschluss 1, 2, 3	QS-4	Flansch
Dichtprinzip	weich	
Betätigungsart	elektrisch mit Piezoelement	
Anzeigeart	LED	
Steuerart	direkt gesteuert	
Rückstellart	mechanische Feder	
Befestigungsart	mit Durchgangsbohrung, mit Zubehör	
Einbaulage	beliebig	
Produktgewicht	[g] 55	

Elektrische Daten		
Elektrischer Anschluss	Stecker, M8x1, 4-polig, nach EN 60947-5-2	
Nennbetriebsspannung	[V DC] 24	
Betriebsspannungsbereich	[V DC] 19 ... 29	
Restwelligkeit	[%] 10	
Max. elektrische Leistungsaufnahme	[W] 1	
Signal Sollwerteingabe	Spannung	[V DC] 0 ... 10
		0 ... 5
Signalbereich Analogere Ausgang (Istwert)	Strom	[mA] 4 ... 20
		4 ... 20
Genauigkeit Analogausgang	Spannung	[V DC] 0 ... 10
		1 ... 5
Genauigkeit Analogausgang	Strom	[mA] 4 ... 20
		4 ... 20
Genauigkeit Analogausgang	[%] 2	
Kurzschlussfestigkeit	für alle elektrischen Anschlüsse	
Verpolungsschutz	für alle elektrischen Anschlüsse	
Schutzart	IP65	

-  - **Hinweis**
Sicherheitsstellung VEAA:
Bei Verlust der elektrischen Versorgung bleibt der Ausgangsdruck unregelmäßig erhalten, kann ansteigen oder abfallen - Ventil gesperrt.

Datenblatt

Betriebs- und Umweltbedingungen		
Betriebsmedium	Druckluft nach ISO 8573-1:2010 [7:4:4] inerte Gase	
Hinweis zum Betriebs-/Steuermedium	geölter Betrieb nicht möglich	
Eingangsdruck Anschluss 1 ¹⁾	[MPa]	0 ... 1,1
	[bar]	0 ... 11
	[psi]	0 ... 159,5
Hysterese FS (Full Scale)	[%]	0,25
Linearitätsfehler FS (Full Scale)	[%]	± 0,5
Wiederholungsgenauigkeit FS (Full Scale)	[%]	± 0,4
Absolutgenauigkeit FS (Full Scale)	[%]	max. 0,75
Temperaturkoeffizient	[%/K]	0,05
Umgebungstemperatur	[°C]	0 ... 50
Mediumtemperatur	[°C]	5 ... 50
Lagertemperatur	[°C]	-20 ... +70
Korrosionsbeständigkeit KBK ²⁾	2	
CE-Zeichen (siehe Konformitätserklärung)	nach EU-EMV-Richtlinie ³⁾	
	nach EU-RoHS-Richtlinie ³⁾	
UKCA-Zeichen (siehe Konformitätserklärung)	nach UK-Vorschriften EMV ³⁾	
	nach UK-Vorschriften RoHS ³⁾	
Zulassung	RCM Mark	

1) Der Eingangsdruck 1 sollte immer 1 bar größer sein als der maximal geregelte Ausgangsdruck.

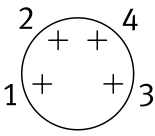
2) Korrosionsbeständigkeitsklasse KBK 2 nach Festo Norm FN 940070

Mäßige Korrosionsbeanspruchung. Innenraumanwendung bei der Kondensation auftreten darf. Außenliegende sichtbare Teile mit vorrangig dekorativer Anforderung an die Oberfläche, die in direktem Kontakt zur umgebenden industrietypischen Atmosphäre stehen.

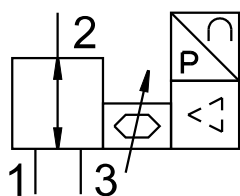
3) Bitte entnehmen Sie den Nutzungsbereich der Konformitätserklärung: www.festo.com/catalogue/... → Support/Downloads.

Im Falle von Nutzungsbeschränkungen der Geräte in Wohn-, Geschäfts- und Gewerbebereichen, sowie Kleinbetrieben, können weitere Maßnahmen zur Reduzierung der Störaussendung erforderlich sein.

Werkstoffe	
Dichtungen	NBR
Gehäuse	PA-verstärkt
Werkstoff-Hinweis	RoHS konform
LABS-Konformität	VDMA24364-Zone III

Pinbelegung , elektrischer Anschluss		
	Pin	Funktion
	1	+24 V DC Versorgungsspannung
	2	+ Sollwert
	3	GND
	4	+ Istwert

Funktion



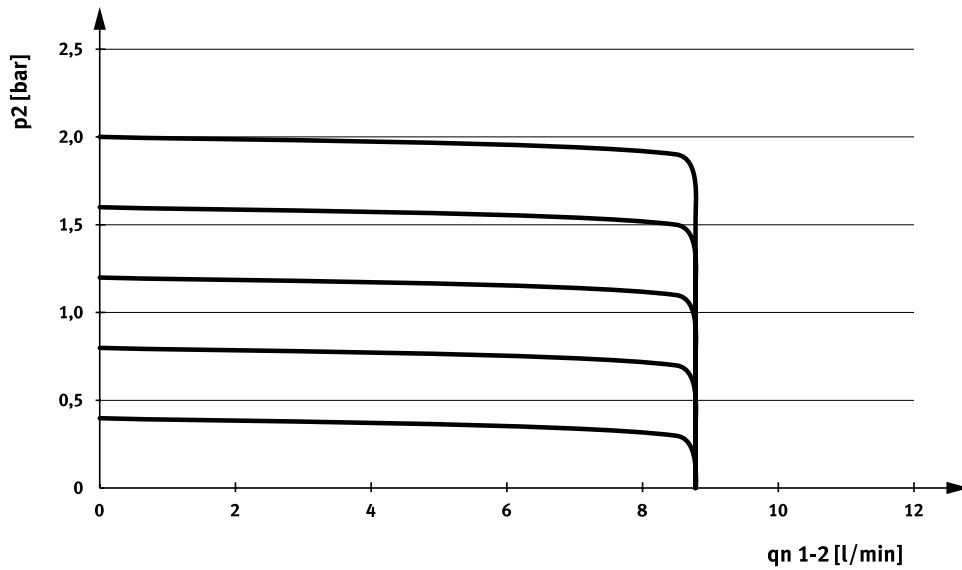
Ein integrierte Drucksensor nimmt den Druck am Arbeitsanschluss auf und vergleicht diesen Wert mit dem Sollwert.

Bei Abweichungen wird der Druck automatisch nachgeregelt.

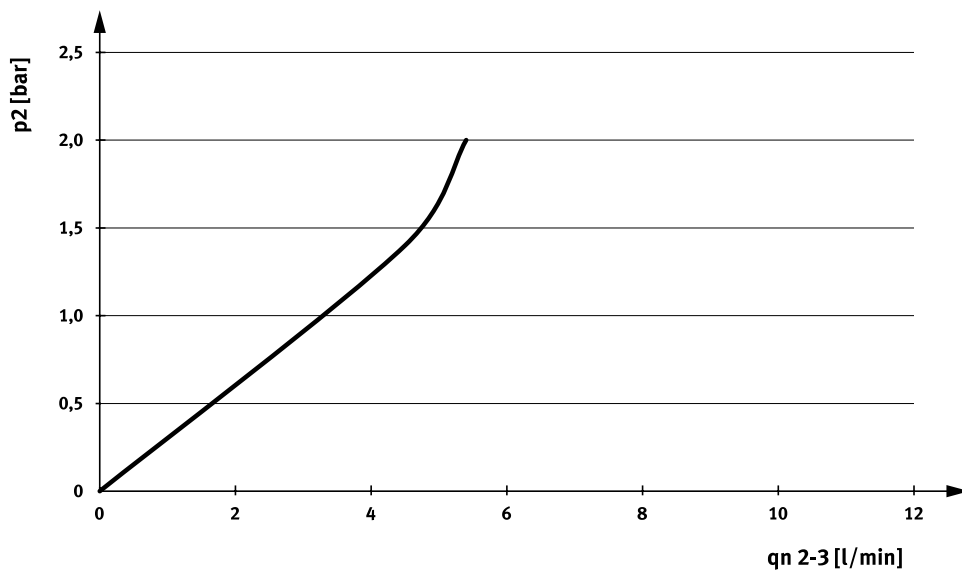
Datenblatt

VEAA-...-D2-..., Ausgangsdruck 2 (Druckregelbereich) 0,01 ... 2

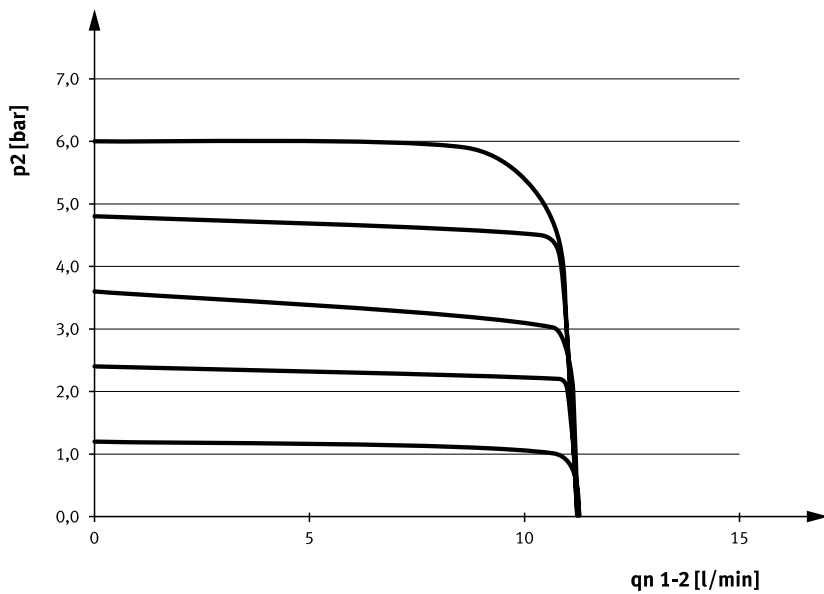
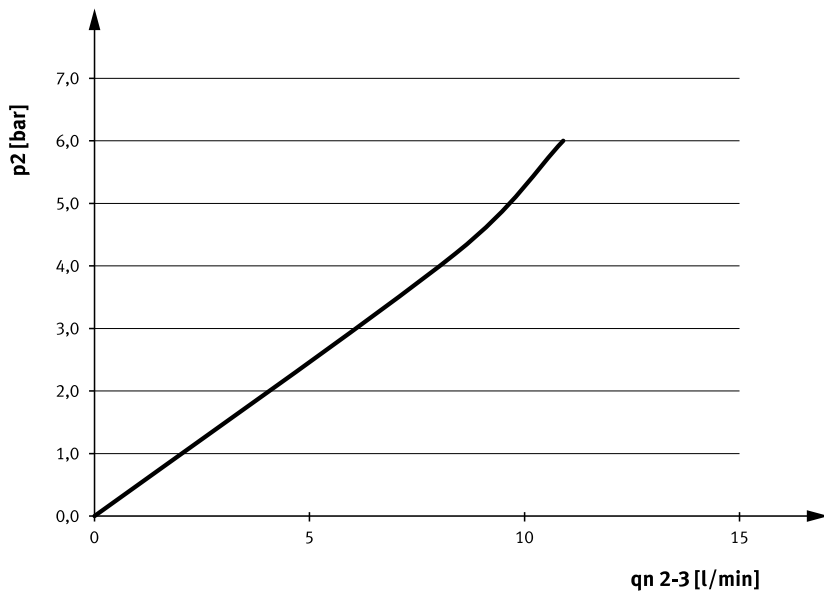
Durchfluss q_n von 1 → 2 in Abhängigkeit von Ausgangsdruck p_2



Durchfluss q_n von 2 → 3 in Abhängigkeit von Ausgangsdruck p_2



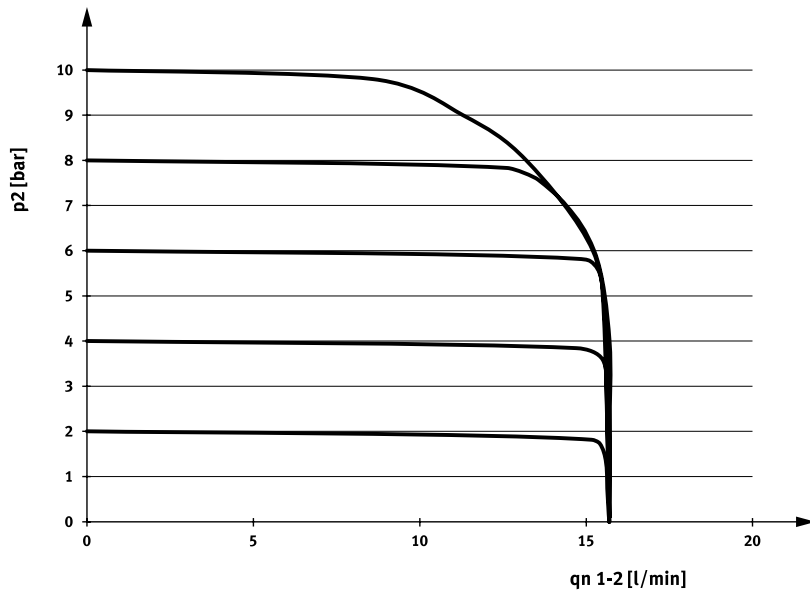
Datenblatt

VEAA-...-D9-..., Ausgangsdruck 2 (Druckregelbereich) 0,03 ... 6Durchfluss q_n von 1 → 2 in Abhängigkeit von Ausgangsdruck p_2 Durchfluss q_n von 2 → 3 in Abhängigkeit von Ausgangsdruck p_2 

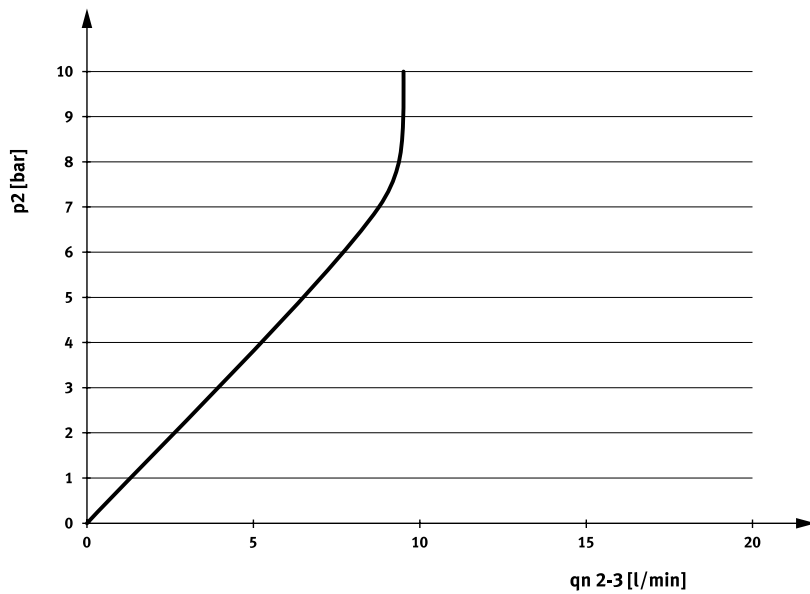
Datenblatt

VEAA-...-D11-..., Ausgangsdruck 2 (Druckregelbereich) ... 10

Durchfluss q_n von 1 → 2 in Abhängigkeit von Ausgangsdruck p_2



Durchfluss q_n von 2 → 3 in Abhängigkeit von Ausgangsdruck p_2

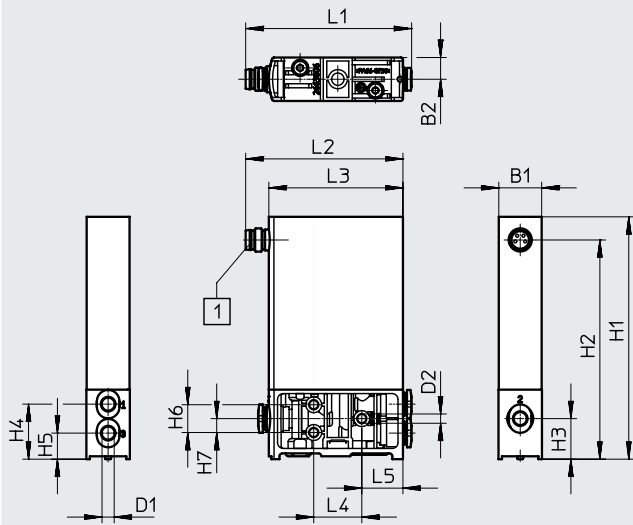


Datenblatt

Abmessungen

Download CAD-Daten → www.festo.com

Muffenventil



[1] Stecker M8x1, 4-polig

Typ	B1	B2	D1 ∅	D2 ∅	H1	H2	H3	H4	H5	H6	H7
VEAA-L	15	9	4	3,2	85	76	14	19	9,5	9,6	4,8

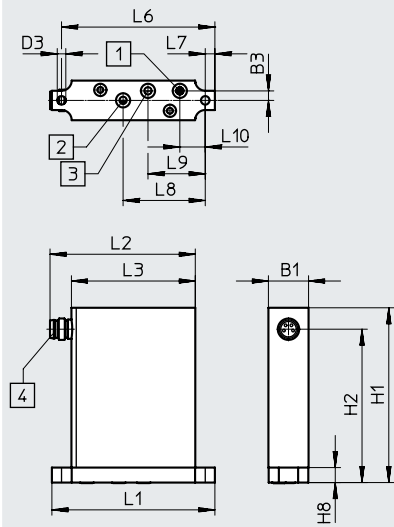
Typ	L1	L2	L3	L4	L5
VEAA-L	58	54,5	46,5	16,6	14,2

Datenblatt

Abmessungen

Download CAD-Daten → www.festo.com

Anschlussplattenventil



- [1] Anschluss 1, Druckluft
- [2] Anschluss 2, Arbeitsluft
- [3] Anschluss 3, Abluft
- [4] Stecker M8x1, 4-polig

Typ	B1	B3	D3 ∅	H1	H2	H8
VEAA-B	15	3,6	3,2	66	58	6

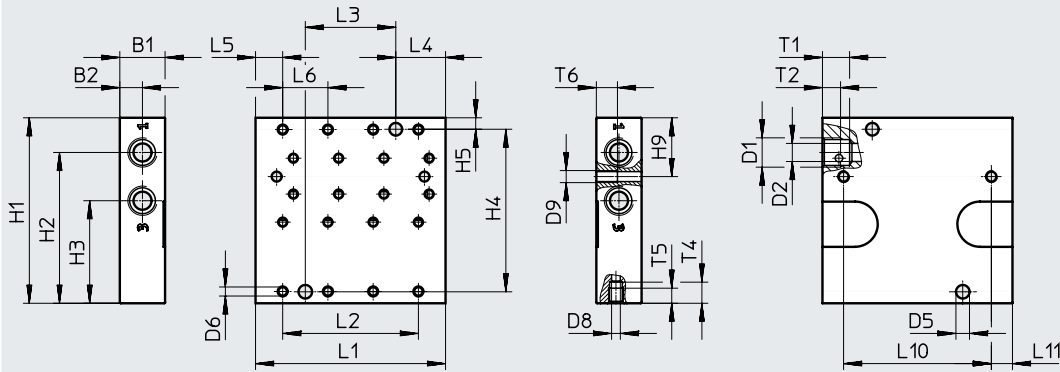
Typ	L1	L2	L3	L6	L7	L8	L9	L10
VEAA-B	61	54,5	46,5	57,3	3,6	30,7	21,4	9,5

Datenblatt

Abmessungen

Download CAD-Daten → www.festo.com

Anschlussrichtung seitlich



Typ	B1	B2	B3	D1	D2 ∅	D5 ∅	D6	D7	D8 ∅	D9	H1	H2	H3	H4	H5	H9
VABM-P6-15M-G18-M5-4	15	7,5	8,5	G1/8	6	4,5	M3	M5	2,9	M4	61,5	50	34	53,9	3,8	19,5
VABM-P6-15M-G18-M5-6																
VABM-P6-15M-G18-M5-8																

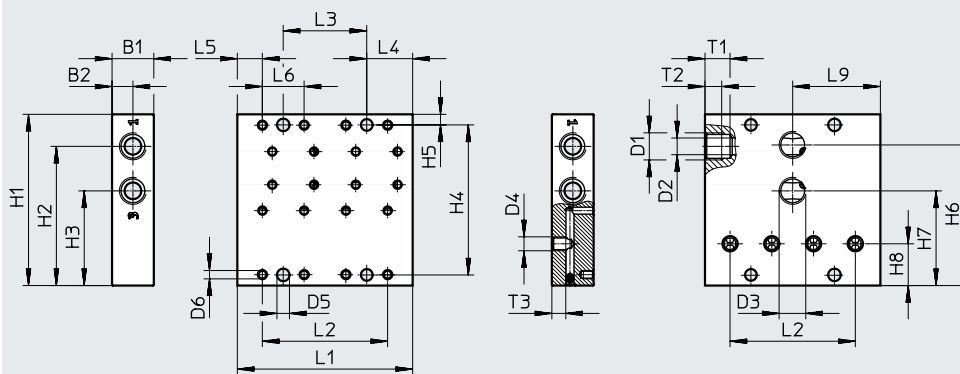
Typ	L1	L2	L3	L4	L5	L6	L10	L11	T1	T2	T4	T5	T6
VABM-P6-15M-G18-M5-4	63	45	30	16,5	9	15	49	7	9	6	7	5	7
VABM-P6-15M-G18-M5-6	93	75	60				79						
VABM-P6-15M-G18-M5-8	123	105	90				130						

Datenblatt

Abmessungen

Download CAD-Daten → www.festo.com

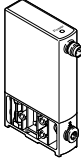
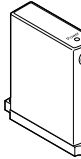
Anschlussrichtung unten



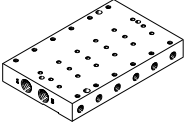
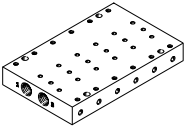
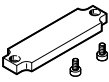
Typ	B1	B2	B3	D1	D2 ∅	D3	D4	D5 ∅	D6	D7 ∅	H1	H2	H3	H4	H5	H6
VABM-P6-15MB-G18-M5-4	15	7,5	8,5	G1/8	6	G1/8	M5	4,5	M3	2,9	61,5	50	34	53,9	3,8	50,5
VABM-P6-15MB-G18-M5-6																
VABM-P6-15MB-G18-M5-8																

Typ	H7	H8	L1	L2	L3	L4	L5	L6	L9	T1	T2	T3
VABM-P6-15MB-G18-M5-4	34	15	63	45	30	16,5	9	15	31,5	9	6	5
VABM-P6-15MB-G18-M5-6			93	75	60							
VABM-P6-15MB-G18-M5-8			123	105	90							


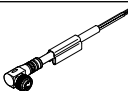
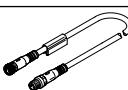
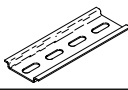
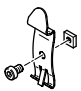

Datenblatt

Bestellangaben		Ausgangsdruck 2 (Druckregelbereich) [MPa]	Teile-Nr.	Typ
Muffenventil				
	Spannungstyp, 0 ... 5 V	0,005 ... 1	8126196	VEAA-L-3-D11-Q4-V2-1R1
		0,001 ... 0,2	8153645	VEAA-L-3-D2-Q4-V2-1R1
		0,003 ... 0,6	8153646	VEAA-L-3-D9-Q4-V2-1R1
	Spannungstyp, 0 ... 10 V	0,005 ... 1	8046905	VEAA-L-3-D11-Q4-V1-1R1
		0,001 ... 0,2	8046901	VEAA-L-3-D2-Q4-V1-1R1
		0,003 ... 0,6	8046903	VEAA-L-3-D9-Q4-V1-1R1
	Stromtyp, 4 ... 20 mA	0,005 ... 1	8046906	VEAA-L-3-D11-Q4-A4-1R1
		0,001 ... 0,2	8046902	VEAA-L-3-D2-Q4-A4-1R1
		0,003 ... 0,6	8046904	VEAA-L-3-D9-Q4-A4-1R1
Anschlussplattenventil				
	Spannungstyp, 0 ... 5 V	0,005 ... 1	8153644	VEAA-B-3-D11-F-V2-1R1
		0,001 ... 0,2	8153642	VEAA-B-3-D2-F-V2-1R1
		0,003 ... 0,6	8153643	VEAA-B-3-D9-F-V2-1R1
	Spannungstyp, 0 ... 10 V	0,005 ... 1	8046896	VEAA-B-3-D11-F-V1-1R1
		0,001 ... 0,2	8046892	VEAA-B-3-D2-F-V1-1R1
		0,003 ... 0,6	8046894	VEAA-B-3-D9-F-V1-1R1
	Stromtyp, 4 ... 20 mA	0,005 ... 1	8046897	VEAA-B-3-D11-F-A4-1R1
		0,001 ... 0,2	8046893	VEAA-B-3-D2-F-A4-1R1
		0,003 ... 0,6	8046895	VEAA-B-3-D9-F-A4-1R1

Datenblatt

Bestellangaben	Beschreibung	Teile-Nr.	Typ
Anschlussleiste			
	Anschlussrichtung seitlich	4 Ventilplätze	8083543 VABM-P6-15M-G18-M5-4
		6 Ventilplätze	8083545 VABM-P6-15M-G18-M5-6
		8 Ventilplätze	8083547 VABM-P6-15M-G18-M5-8
	Anschlussrichtung unten	4 Ventilplätze	8083544 VABM-P6-15MB-G18-M5-4
		6 Ventilplätze	8083546 VABM-P6-15MB-G18-M5-6
		8 Ventilplätze	8083548 VABM-P6-15MB-G18-M5-8
Abdeckplatte			
	inkl. Schrauben (2 Stück) und O-Ring (3 Stück vormontiert)	4054657	VABB-P6-M

Zubehör

Bestellangaben	Beschreibung	Teile-Nr.	Typ
Verbindungsleitung Datenblätter → Internet: nebu			
	Dose gerade, M8x1, 4-polig offenes Ende, 4-adrig	2,5 m	541342 NEBU-M8G4-K-2.5-LE4
		5 m	541343 NEBU-M8G4-K-5-LE4
	Dose gewinkelt, M8x1, 4-polig offenes Ende, 4-adrig	2,5 m	541344 NEBU-M8W4-K-2.5-LE4
		5 m	541345 NEBU-M8W4-K-5-LE4
	Dose gerade, M8x1, 4-polig Stecker gerade, M8x1, 4-polig	2,5 m	554035 NEBU-M8G4-K-2.5-M8G4
Hutschiene			
	nach EN 60715, 35 x 7,5 (BxH), für Schaltschrankeinbau	35430	NRH-35-2000
Hutschienenbefestigung			
	für Hutschiene NRH-35-2000	4054652	VAME-P7-T
Montageplatte			
	für Muffenventil	4054655	VAME-P6-Y