

Rückschlagventil entsperrbar VBNF

FESTO



Merkmale

Auf einen Blick

Das Rückschlagventil VBNF-LBA ist ein Ventil mit entsperrbarer Rückschlagfunktion und manueller Entlüftungsfunktion.

- Geringe Bauhöhe
- Hoher Durchfluss
- Im montierten Zustand horizontal um 360° drehbar
- Wechsel der Betätigungsrichtung durch Umbau des Gehäuses möglich

Diagramme

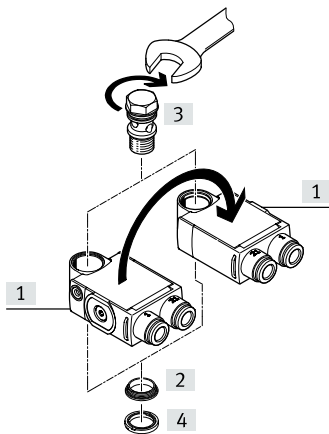
Weitere Informationen → [vbnf](#)



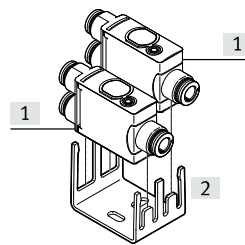
Die in diesem Dokument abgebildeten Diagramme stehen auch Online zur Verfügung. Dort besteht die Möglichkeit, präzise Werte anzuzeigen.

Bauform

[L] L-Form



[C] Inline



Universelle Betätigungsrichtung durch Umbau vom Gehäuse [1] möglich:

- Stützring [2] formschlüssig ins Gehäuse pressen
- Hohlschraube [3] in die Öffnung einführen
- Dichtring OK [4] über das Gewinde der Hohlschraube schieben

Zwei Gehäuse [1] kompakt montierbar mit Halter VAME [2].

Rückschlagfunktion

[B] Gesteuerte Rückschlagfunktion

Die entsperrbare Rückschlagfunktion kann für einen kurzzeitigen Zwischenstopp eingesetzt werden. Liegt ein Steuersignal an, kann die Abluft ausströmen. Liegt kein Steuersignal an, sperrt das Ventil die Abluft des Antriebs, der Antrieb stoppt kurzzeitig.

Zusatzfunktion 2

[A] Abluftfunktion manuell

Durch Betätigung der integrierten manuellen Entlüftungsfunktion besteht die Möglichkeit, einen pneumatischen Antrieb manuell zu entlüften.

Typenschlüssel

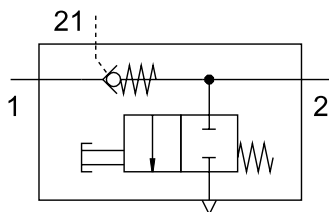
001	Baureihe	
VBNF	Rückschlagventil	
002	Bauform	
C	Inline	
L	L-Form	
003	Rückschlagfunktion	
B	Gesteuerte Rückschlagfunktion	
004	Zusatzfunktion 2	
A	Abluftfunktion manuell	

005	Pneumatischer Anschluss 1	
G14	G1/4	
G18	G1/8	
Q4	Steckanschluss 4 mm	
Q6	Steckanschluss 6 mm	
006	Pneumatischer Anschluss 2	
Q4	Steckanschluss 4 mm	
Q6	Steckanschluss 6 mm	
Q8	Steckanschluss 8 mm	

Datenblatt

Allgemeine Technische Daten					
Bauform	Inline		L-Form		
Pneumatischer Anschluss 1	QS-4	QS-6	QS-4	QS-6	QS-8
Pneumatischer Anschluss 2	QS-4	QS-6	G1/8		G1/4
Anschluss Steuerluft 21	QS-4	QS-6	QS-4	QS-6	QS-8
Ventilfunktion	Rückschlagfunktion		entsperrbare Rückschlagfunktion		
Betätigungsart	manuell		-		
Betätigungsart gesteuerte Rückschlagfunktion	pneumatisch				
Manuelle Entlüftungsfunktion	tastend				
Befestigungsart	-		einschraubbar		
Einbaulage	beliebig				
Schaltzeit aus	9 ms				11 ms
Schaltzeit ein	6 ms				8 ms
Nenn-Anziedrehmoment	-		3 ... 6 Nm	6 Nm	10 Nm
Toleranz zum Nenn-Anziedrehmoment	-		± 20%		
Schwenkbarkeit	-		360 deg/keine Dauerschwenkbarkeit zulässig		

Funktion



Betriebs- und Umweltbedingungen					
Bauform	Inline		L-Form		
Pneumatischer Anschluss 1	QS-4	QS-6	QS-4	QS-6	QS-8
Pneumatischer Anschluss 2	QS-4	QS-6	G1/8		G1/4
Betriebsdruck	≤10 bar		0,2 ... 10 bar		
Betriebsdruck kompletter Temperaturbereich	0,2 ... 10 bar				
Steuerdruck	2 ... 10 bar				
Betriebsmedium	Druckluft nach ISO 8573-1:2010 [7:4:4]				
Steuermedium	Druckluft nach ISO 8573-1:2010 [7:4:4]				
Hinweis zum Betriebs-/Steuermedium	Geölter Betrieb möglich		Geölter Betrieb möglich (im weiteren Betrieb erforderlich)		
Umgebungstemperatur	-10 ... 60°C				
Mediumstemperatur	-10 ... 60°C				
Lagertemperatur	-20 ... 70°C		-		
Normaldurchfluss 1->2 (6-0)	210 l/min	500 l/min			1.100 l/min
Normalnennndurchfluss 1->2 (6-5)	130 l/min	260 l/min			620 l/min
Korrosionsbeständigkeitsklasse KBK ¹⁾	2 - mäßige Korrosionsbeanspruchung				

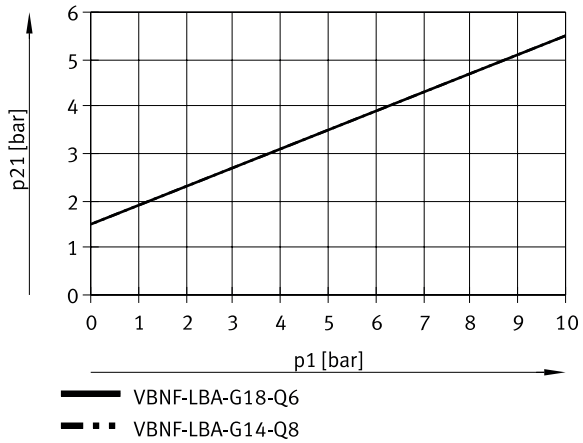
1) Weitere Informationen www.festo.com/x/topic/kbk

Datenblatt

Werkstoffe

Werkstoff Abdeckung	ES-BE
Werkstoff Deckel	PBT
Werkstoff Dichtungen	NBR
Werkstoff Hohlschraube	Aluminium-Knetlegierung
Werkstoff Lösering	POM
Werkstoff-Hinweis	RoHS konform
LABS-Konformität	VDMA24364-B1/B2-L

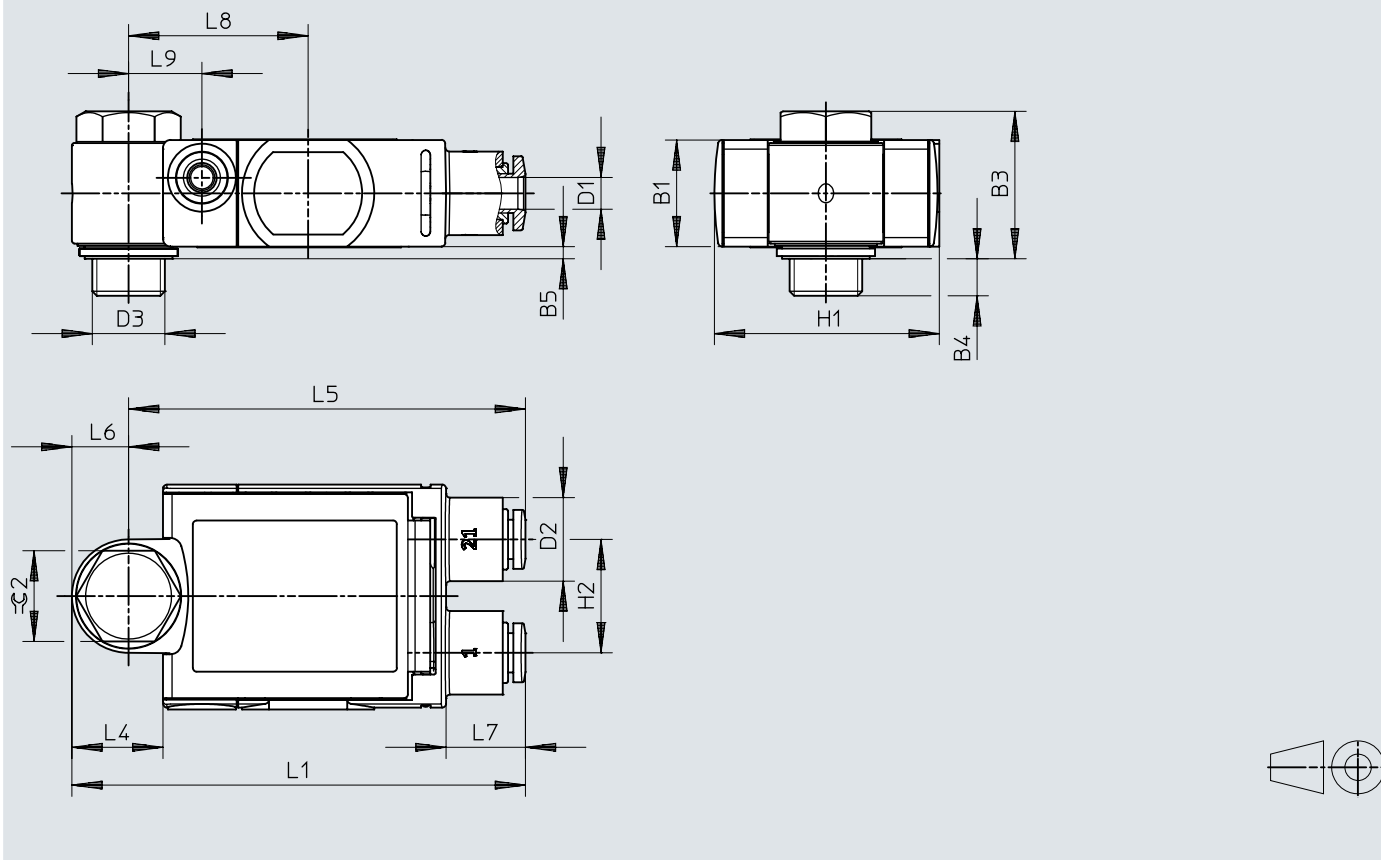
Minimaler Steuerdruck p21 in Abhängigkeit vom Betriebsdruck p1



Abmessungen

Abmessungen – VBNF (L-Form)

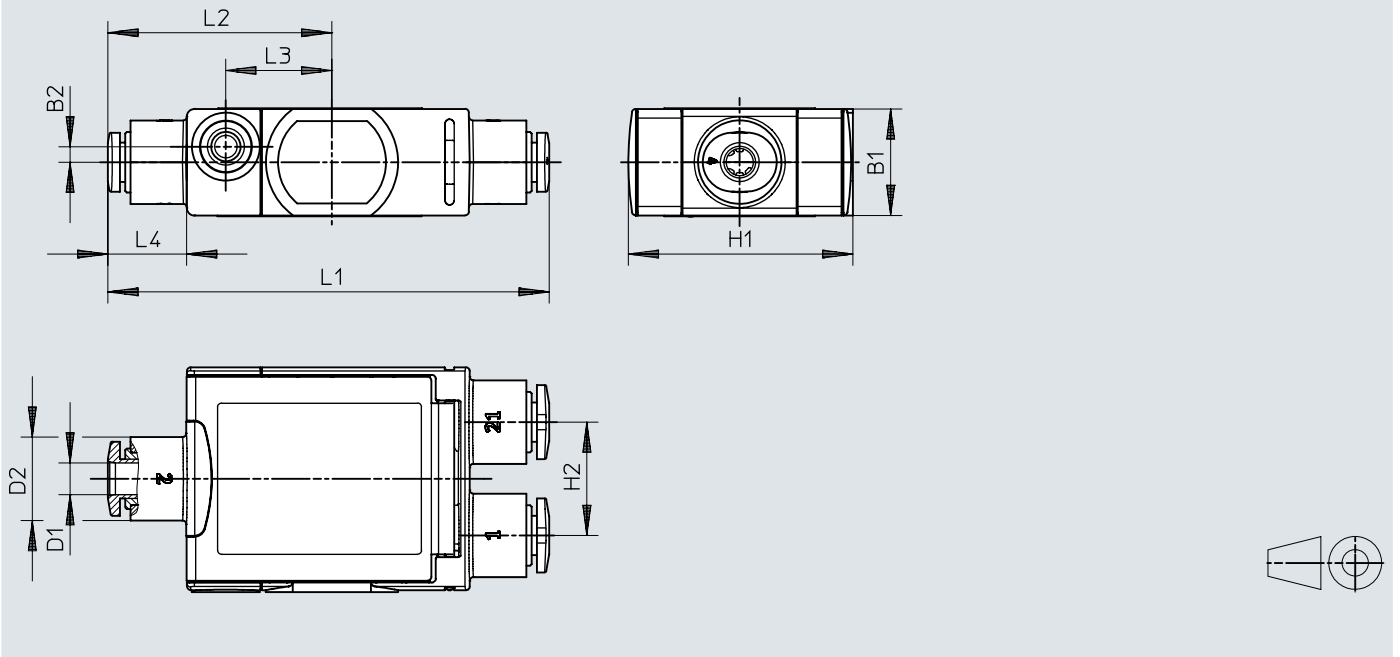
Download CAD-Daten → www.festo.com



Typ	B1	B2	B4	B5	D1 ∅	D2 ∅	D3	H1	H2	L1	L4	L5	L6	L7	L8	L9	±0.2
VBNF-LBA-G18-Q4	14,1	19,5	4,9	1,6	4,2	11	G1/8	29,8	15	60	12	52,4	7,5	11	23,8	9,7	12
VBNF-LBA-G18-Q6	14,1	19,4	5	1,5	6,2	11	G1/8	29,8	15	60,3	12,1	52,8	7,5	10,8	23,8	9,7	12
VBNF-LBA-G14-Q8	21	28,2	5,6	2	8,2	15,5	G1/4	39,5	20,5	76,8	15,4	66,8	10	13,8	30	11,1	15

Abmessungen

Abmessungen – VBNF (Inline)

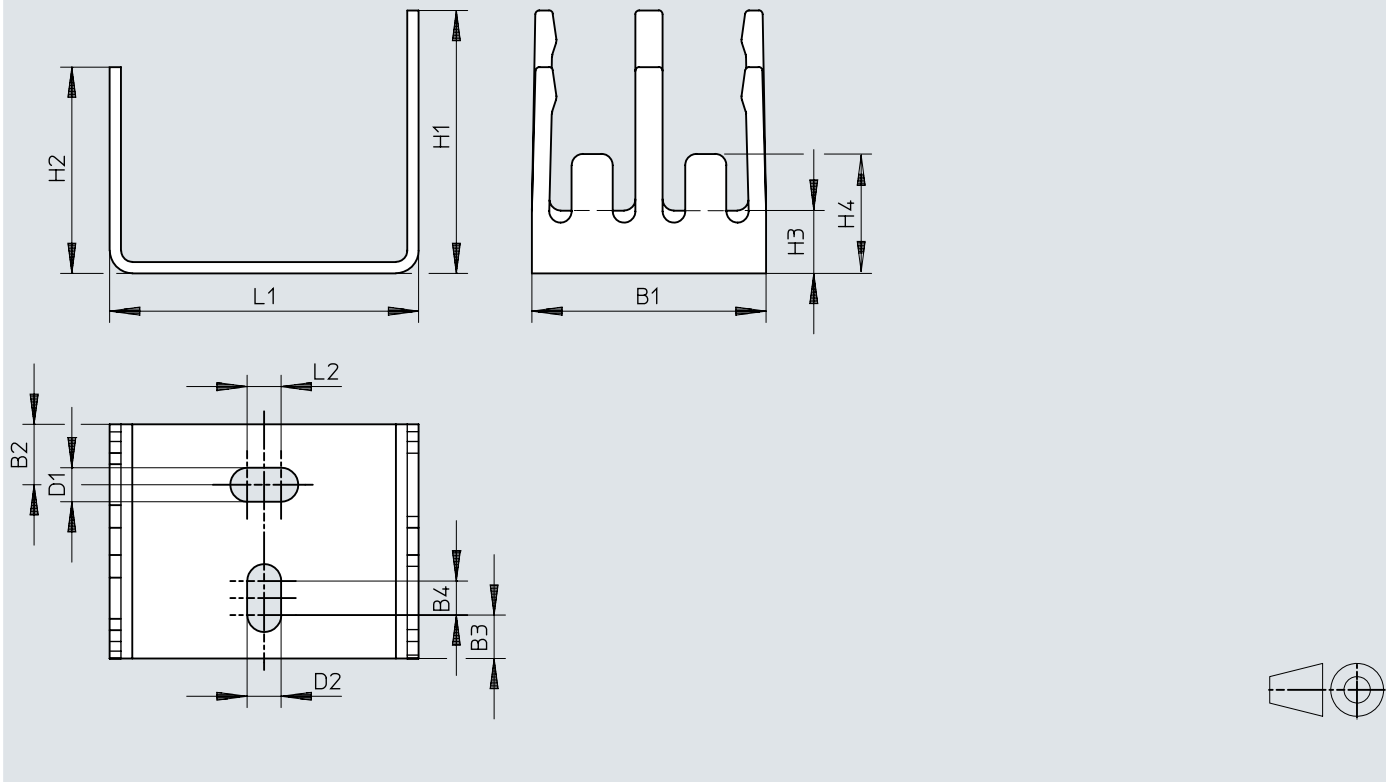
Download CAD-Daten → www.festo.com

Typ	B1	B2	D1 ∅	D2 ∅	H1	H2	L1	L2	L3	L4
VBNF-CBA-Q4-Q4	14,1	2	4	11	29,8	15	58,4	29,7	~14	10,5
VBNF-CBA-Q6-Q6	14,1	2	6	11	29,8	15	59	29,9	~14	10,8

Abmessungen


Abmessungen – Halter VAME (für VBNF inline)


Download CAD-Daten → www.festo.com



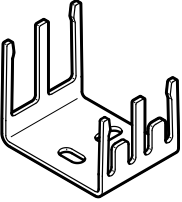
Typ	B1	B2	B3	B4	D1	D2	H1	H2	H3	H4	L1	L2
VAME-F13-Q-2	31	8	5,8	4,5	4,5	4,5	35	27,3	8,3	15,8	41	4,5

Bestellangaben

Bestellangaben (L-Form)					
	Pneumatischer Anschluss 1	Pneumatischer Anschluss 2	Produktgewicht	Teile-Nr.	Typ
	QS-4	G1/8	27,9 g	8193272	VBNF-LBA-G18-Q4
	QS-6		27,3 g	8001460	VBNF-LBA-G18-Q6
	QS-8	G1/4	65,6 g	1927027	VBNF-LBA-G14-Q8

Bestellangaben (Inline)					
	Pneumatischer Anschluss 1	Pneumatischer Anschluss 2	Produktgewicht	Teile-Nr.	Typ
	QS-4	QS-4	23,8 g	8193271	VBNF-CBA-Q4-Q4
	QS-6	QS-6	23,3 g	8193270	VBNF-CBA-Q6-Q6

Zubehör

Halter VAME (für Inline)				
	Typ-Kurzzeichen	Produktgewicht	Teile-Nr.	Typ
	VAME	23,55 g	8193273	VAME-F13-Q-2