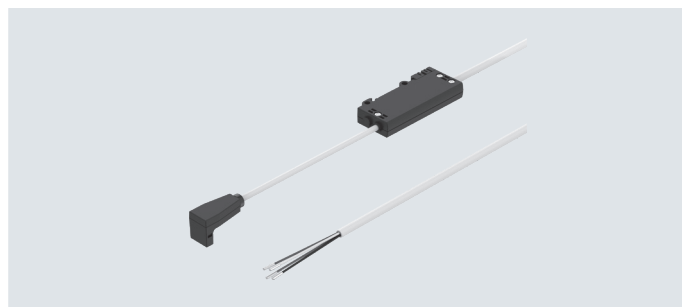


Datenblatt

Elektronikmodule VAVE

- Zur elektrischen Ansteuerung der Piezoventile VEMP und VEMC
- Zur elektrischen Ansteuerung der Piezoventile VEMR und VEAE über einen Adapter des Typs NEFV-V13/NEFV-V14
- Mit Schutzbeschaltung
- Kabellänge 0,5 m



Allgemeine Technische Daten		
Betriebsspannungsbereich	[V DC]	12 ... 24
Produktgewicht	[g]	35
Befestigungsart		mit Hutschiene mit Durchgangsbohrung
Einbaulage		beliebig
Schutzart		IP40
Schutzleiteranschluss		nicht vorhanden
Zusätzliche Funktionen		Schutzbeschaltung
Leistungsaufnahme bei 24 V DC	[W]	1,2
Maximaler Ausgangsstrom	[mA]	5
Einstellbare Ausgangsspannung	[V DC]	0 ... 310
Nennbetriebsspannung	[V DC]	12 ... 24
Verpolungsschutz		für Betriebsspannung
Spannung externer Sollwert-eingang	[V DC]	0 ... 10
Eingangswiderstand	[kΩ]	10
Maximales Anziehdrehmoment	[Ncm]	52,5
Biegeradius, feste Kabelverlegung	[mm]	13,5
Biegeradius, bewegliche Kabelverlegung	[mm]	45

Technische Daten – Elektrischer Anschluss 1	
Anschlussart	Dose
Funktion	Feldgerätseite
Bauform	eckig
Anschlussstechnik	Festo spezifisch codiert
Anzahl Pole/Adern	3
Belegte Pole/Adern	3
Befestigungsart	gesteckt

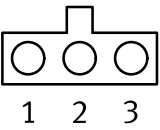
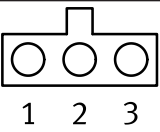
Technische Daten – Elektrischer Anschluss 2		
Anschlussart	Kabel	
Funktion	Steuerungsseite	
Kabelabgang	gerade	
Anzahl Pole/Adern	4	
Belegte Pole/Adern	4	
Kabeldurchmesser	[mm]	4,5
Aderenden	Aderendhülse	

Datenblatt

Werkstoffe	
Gehäuse	PA
Farbe Gehäuse	schwarz
Kabelmantel	PVC
Werkstoff-Hinweis	RoHS konform
Werkstoff-Info Deckel	PA

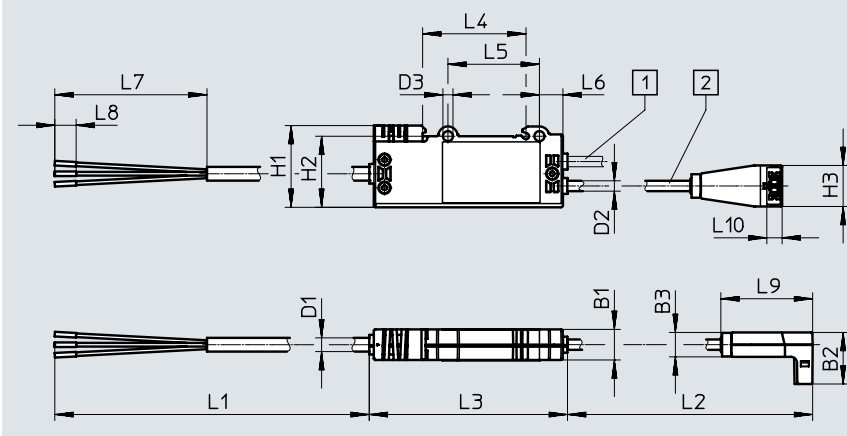
Betriebs- und Umweltbedingungen	
Umgebungstemperatur [°C]	-10 ... +60
Lagertemperatur [°C]	-40 ... +80
Korrosionsbeständigkeit KBK ¹⁾	1
CE-Zeichen (siehe Konformitätserklärung) ²⁾	nach EU-EMV-Richtlinie
UKCA-Zeichen (siehe Konformitätserklärung) ²⁾	nach UK-Vorschriften für EMV
KC-Zeichen	KC-EMV
Zulassung	RCM Mark

- 1) Korrosionsbeständigkeitsklasse KBK 1 nach Festo Norm FN 940070
Niedrige Korrosionsbeanspruchung. Trockene Innenraumanwendung bzw. Transport und Lagerschutz. Gilt auch für Teile hinter Abdeckungen, im nicht sichtbaren Innenbereich, oder Teile die im Anwendungsfall abgedeckt sind (z. B. Antriebszapfen).
- 2) Bitte entnehmen Sie den Nutzungsbereich der EG-Konformitätserklärung: www.festo.com/catalogue/... → Support/Downloads.
Im Falle von Nutzungsbeschränkungen der Geräte in Wohn-, Geschäfts- und Gewerbebereichen, sowie Kleinbetrieben, können weitere Maßnahmen zur Reduzierung der Störaussendung erforderlich sein.

Beschtung (Blick auf Dose)						
Elektrischer Anschluss 1	Pin	Funktion VEMP	VEAE	VEMR	VEMC	Ausgang [V DC]
VAVE-P12-TP-5YL1-P						
	1	Erde	Erde	Erde	-	0
	2	Piezoaktor 1	Piezoventil 1	Piezoventil 1	-	0 ... 310
	3	Piezoaktor 2	Piezoventil 2	Piezoventil 2	-	0 ... 310
VAVE-P17-TP-5YL1-P						
	1	-	-	-	Piezoaktor 1	0 ... 310
	2	-	-	-	Erde	0
	3	-	-	-	Piezoaktor 2	0 ... 310

Abmessungen

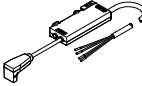
Download CAD-Daten → www.festo.com



- [1] VAVE-P17 (nur VEMC)
[2] VAVE-P12 (nur VEMP, VEAE, VEMR)

Typ	B1	B2	B3	D1 ∅	D2 ∅	D3 ∅	H1	H2	H3	L1	L2	L3	L4	L5	L6	L7	L8	L9
VAVE-P12-TP-5YL1-P	10	16.9	8	4.5	3.4	3.4	26.8	23.3	13.5	500	130	65	33.9	30	7.7	50	7	30
VAVE-P17-TP-5YL1-P																		

Datenblatt

Bestellangaben	Beschreibung	Teile-Nr.	Typ
	<ul style="list-style-type: none"> • zur elektrischen Ansteuerung des Piezoventils VEMP • zur elektrischen Ansteuerung der Piezoventile VEMR und VEAE über einen Adapter des Typs NEFV-V13/NEFV-V14 	8109875	VAVE-P12-TP-5YL1-P
	<ul style="list-style-type: none"> • zur elektrischen Ansteuerung des Piezoventils VEMC 	8109876	VAVE-P17-TP-5YL1-P