

Vakuumsauger VAS/VASB

FESTO



★ Festo Kernprogramm
Löst 80% Ihrer Automatisierungsaufgaben

Weltweit: Schnell verfügbar, auch langfristig
Gewohnt gut: Immer in Festo Qualität
Schnell zum Ziel: Einfache Auswahl

Das Festo Kernprogramm ist eine Vorauswahl der wichtigsten Funktionen und Produkte – Teil unseres gesamten Produktportfolios. Im Kernprogramm finden Sie das beste Preis-Leistungs-Verhältnis für Ihre Automatisierung.

Schauen Sie
nach dem
Stern!

Merkmale

Produktübersicht

Vakuumsauggreifer von Festo überzeugen in Funktion und Qualität. Ein umfassendes, modulares Angebot an unterschiedlichen Vakuumsaugern in Form, Werkstoff und Größe sowie innerhalb des Vakuumsauggreifer-Baukastens eine Auswahl an unterschiedlichsten Vakuumsauger-Haltern, Winkel- und Höhenausgleichen und Vakuumfiltern ermöglicht dem Anwender eine große Auswahl an Kombinationsmöglichkeiten für die unterschiedlichsten Einsatzbereiche.

Vakuumsauggreifer ESG

Datenblätter → Internet: [esg](#)

Modularer Produkt-Baukasten mit über 2000 Varianten



- Passende Lösung für den Transport von Werkstücken mit unterschiedlichsten Gewichten, Oberflächen und Formen
- Zur Auswahl stehen:
 - 15 Sauger- \varnothing
 - 6 verschiedene – auch anti-statische – Werkstoffe
 - 6 Saugerformen
 - Zahlreiche Vakuumsauger-Halter
 - Optionales Zubehör (Vakuumfilter und Winkelausgleich)
- Variationsvielfalt
- Passende Lösung für jede Aufgabe
- Vielseitige Einsatzmöglichkeiten für unterschiedliche Temperaturbereiche und Werkstoffoberflächen
- Vakuumsauger aus Silikon sind lebensmitteltauglich

Vakuumsauger VAS/VASB

Robust und bewährt



- Passende Lösung für den Transport von Werkstücken mit unterschiedlichsten Gewichten, Oberflächen und Formen
- Zur Auswahl stehen:
 - 11 Sauger- \varnothing
 - 2 Saugerformen: rund und Faltenbalg 1,5-fach
 - 3 Werkstoffe: Nitrilkautschuk, Polyurethan und Silikon für den Einsatz in unterschiedlichsten Anwendungsbereichen
- Vielseitige Einsatzmöglichkeiten für unterschiedliche Temperaturbereiche und Werkstoffoberflächen
- Vakuumsauger aus Silikon sind lebensmitteltauglich
- Jeder Schlauchanschlussgröße entspricht eine Haltergröße

Merkmale

Vakuumsauger mit festem Anschlussgewinde

- VAS: \varnothing 2 ... 125 mm
VASB: \varnothing 8 ... 125 mm
- Ansaugen von Werkstücken mit glatten und dichten Oberflächen
- Anpassungsfähigkeit für unebene, gewölbte und schräge Flächen mit Faltenbalg

Nitrilkautschuk (NBR)

- Universell einsetzbar

Polyurethan (PUR)

- Lange Lebensdauer
- Schonende Behandlung durch weichen Werkstoff

Silikon (SI)

- Sehr gute Temperaturbeständigkeit
- Lebensmitteltauglich



Zubehör

Vakuumsaugventil ISV

Datenblätter → Internet: [isv](#)

- Kein Zusammenbrechen des Vakuums bei Parallelanordnung mehrerer Vakuumsauger
- Spart Druckluft und Energie



Längenausgleich VAL

Datenblätter → Internet: [val](#)

- Schonende Behandlung der Werkstücke durch Ausgleich von Toleranzunterschieden in der Werkstückdicke.



L-Verschraubung LJK

Datenblätter → Internet: [ljk](#)

- Umlenkung der Luftanschlusses
- Schwenkanschluss ist um 360° drehbar



Adapter AD

Datenblätter → Internet: [ad](#)

- Zur Verbindung von Vakuumsauger und z. B. Kolbenstangengewinde



Die Einsatzmöglichkeiten für Vakuum sind vielseitig

- Anheben
- Bestücken
- Bewegen
- Einlegen
- Fördern
- Greifen
- Halten
- Magazinieren
- Spannen
- Transportieren
- Umsetzen
- Wenden


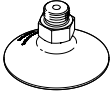



Ein großes Anwendungsgebiet der Vakuumtechnik ist die flexible Automatisierung:

- Klein-, Mittel- und Großserienfertigung
- Montage
- Förder- und Verpackungstechnik



Lieferübersicht

Saugerform	Ausführung	Typ	Sauger- \varnothing	Befestigungsart	Vakuumschluss	Werkstoffe Sauger	→ Seite/ Internet
Rund, flach	Vakuumschluss seitlich						
		VAS	8	M5	PK-3	TPE-U(PU)	6
	Vakuumschluss oben						
		VAS	2, 5, 8, 10, 15, 30, 40, 55, 75, 100, 125	M3, M5, G1/8, G1/4, G3/8	M3, M5, G1/8, G1/4, G3/8	NBR	8
		8, 10, 15, 30, 40, 55, 75, 100, 125	M5, G1/8, G1/4, G3/8	M5, G1/8, G1/4, G3/8	VMQ (Silikon)	11	
		8, 10, 15, 30, 40, 55, 75, 100, 125	M5, G1/8, G1/4, G3/8	M5, G1/8, G1/4, G3/8	PUR	11	
Rund, Faltenbalg 1,5-fach	Vakuumschluss oben						
		VASB	8, 15, 30, 40, 55, 75, 100, 125	M5, G1/8, G1/4, G3/8	M5, G1/8, G1/4, G3/8	NBR	14
			8, 15, 30, 40, 55, 75, 100, 125	M5, G1/8, G1/4, G3/8	M5, G1/8, G1/4, G3/8	VMQ (Silikon)	17
			8, 15, 30, 40, 55, 75, 100, 125	M5, G1/8, G1/4, G3/8	M5, G1/8, G1/4, G3/8	PUR	17

Typenschlüssel

001	Baureihe
VAS	Vakuumsauger
VASB	Vakuumsauger

002	Saugergröße
2	2 mm Durchmesser
5	5 mm Durchmesser
8	8 mm Durchmesser
10	10 mm Durchmesser
15	15 mm Durchmesser
30	30 mm Durchmesser
40	40 mm Durchmesser
55	55 mm Durchmesser
75	75 mm Durchmesser
100	100 mm Durchmesser
125	125 mm Durchmesser



003	Vakuumanschluss
G14	G1/4
G18	G1/8
G38	G3/8
M3	M3
M5	M5

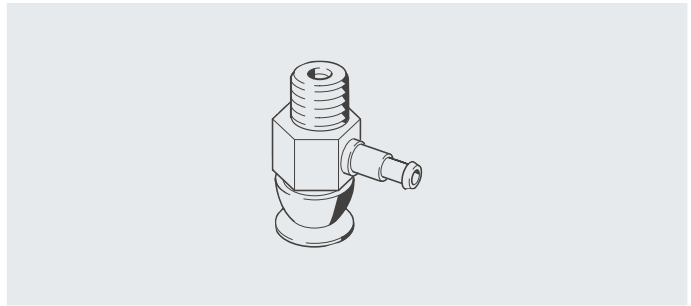
004	Anschlussposition
	Oben
S	Seitlich

005	Werkstoff
PUR	Polyurethan
NBR	Nitrilkautschuk
SI	Silikon

006	Generation
	Standard
B	B-Reihe

Datenblatt

-  Durchmesser
8 mm
-  Temperaturbereich
-20 ... +60 °C



Allgemeine Technische Daten		
Sauger- \varnothing	[mm]	8
Vakuumanschluss		PK-3
Anschlusslage		seitlich
Nennweite	[mm]	2
Saugerform		rund, flach
Befestigungsart		M5
Einbaulage		beliebig
Nennbetriebsdruck	[MPa]	-0,07
	[bar]	-0,7
	[psi]	-10,15
Haltekraft bei Nennbetriebsdruck -0,7 bar	[N]	2,8
Wirksamer Saugdurchmesser	[mm]	7,1
Sauger-Volumen	[cm ³]	0,095

Betriebs- und Umweltbedingungen		
Betriebsdruck	[MPa]	-0,095 ... 0
	[bar]	-0,95 ... 0
	[psi]	-13,775 ... 0
Betriebsmedium		Atmosphärische Luft in Anlehnung an ISO 85731:2010 [7:-:-]
Umgebungstemperatur	[°C]	-20 ... +60
Korrosionsbeständigkeit KBK ¹⁾		2 - mäßige Korrosionsbeanspruchung

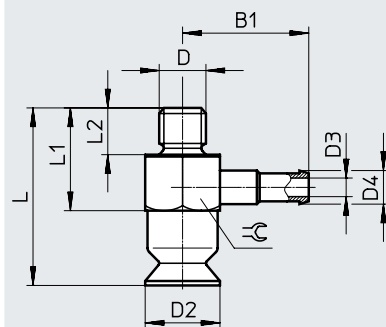
1) Weitere Informationen www.festo.com/x/topic/kbk

Werkstoffe	
Shore-Härte	60 ±5
Sauger	TPE-U(PU) Farbe: blau
Einschraubzapfen	Messing
Werkstoff-Hinweis	RoHS konform
LABS-Konformität	VDMA24364-A1-L

Datenblatt

Abmessungen

Download CAD-Daten → www.festo.com





Typ	B1	D	D2 ∅	D3 ∅	D4 ∅	L	L1	L2 -0,1	☉
VAS-8-...-S-PUR-B	13,5	M5	8	2	3,6	19	11,5	5	8

Bestellangaben

Sauger-∅ [mm]	Vakuumanschluss	Gewicht [g]	Teile-Nr.	Typ
8	PK-3	4	8025969	VAS-8-M5-S-PUR-B

Datenblatt

-  Durchmesser
2 ... 125 mm
-  Temperaturbereich
-20 ... +80 °C



Allgemeine Technische Daten												
Sauger- \varnothing	[mm]	2	5	8	10	15	30	40	55	75	100	125
Vakuumschluss		M3	M5	M5	M5	G1/8	G1/8	G1/4	G1/4	G1/4	G1/4	G3/8
Anschlusslage		oben										
Nennweite	[mm]	1	1,5	2	2	3	3	4	4	4	4	7
Saugerform		rund, flach										
Befestigungsart		über Vakuumschluss										
Einbaulage		beliebig										
Nennbetriebsdruck	[MPa]	-0,07										
	[bar]	-0,7										
	[psi]	-10,15										
Haltekraft bei Nennbetriebsdruck -0,7 bar	[N]	0,14	0,9	1,6	4,5	7,9	34	56	106	197	397	606
Wirksamer Saugdurchmesser	[mm]	1,6	4	5,5	8	12	25	32	44	60	85	105
Sauger-Volumen	[cm ³]	0,03	0,03	0,095	0,12	0,328	1,29	3,47	8,01	18,3	33,5	79,1
Höhenausgleich Sauger	[mm]	0,5	0,5	0,9	1,1	1,2	1,9	3	3,5	3,5	3,5	6

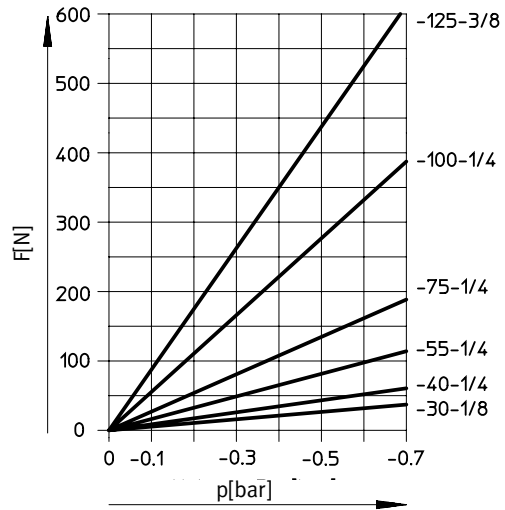
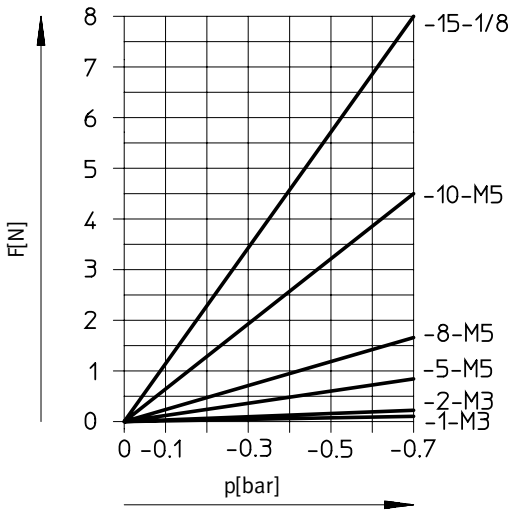
Betriebs- und Umweltbedingungen		Typ	VAS-...-NBR
Betriebsdruck	[MPa]	-0,095 ... 0	
	[bar]	-0,95 ... 0	
	[psi]	-13,775 ... 0	
Betriebsmedium		Atmosphärische Luft in Anlehnung an ISO 85731:2010 [7:--]	
Umgebungstemperatur	[°C]	-20 ... +80	
Korrosionsbeständigkeit KBK ¹⁾		2 - mäßige Korrosionsbeanspruchung	

1) Weitere Informationen www.festo.com/x/topic/kbk

Werkstoffe		Typ	VAS-...-NBR
Shore-Härte		55 ±5 (Sauger- \varnothing 2 ... 5 mm)	
		60 ±5 (Sauger- \varnothing 8 ... 15 mm)	
		70 ±5 (Sauger- \varnothing 30 ... 125 mm)	
Sauger		NBR Farbe: schwarz	
Einschraubzapfen		Hochlegierter Stahl (Sauger- \varnothing 2 mm)	
		Aluminium-Knetlegierung (Sauger- \varnothing 5 und 10 mm)	
		Messing (Sauger- \varnothing 8, 15 und 30 mm)	
		Zink-Druckguss (Sauger- \varnothing 40 ... 125 mm)	
Werkstoff-Hinweis		RoHS konform	
LABS-Konformität		VDMA24364-A1-L	

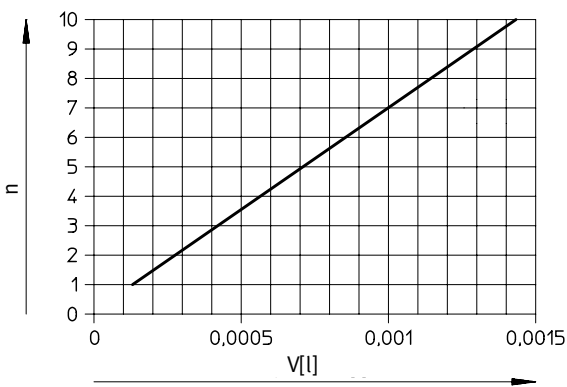
Datenblatt

Theoretische Saugkraft F in Abhängigkeit vom Vakuum p_u



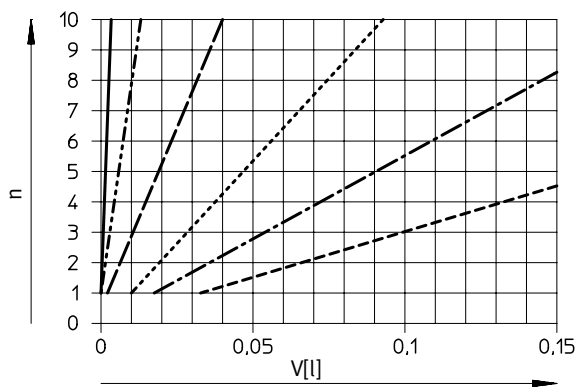
Volumen von Saugern

VAS-8



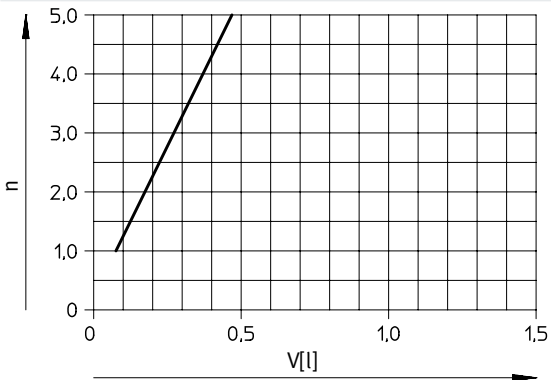
— VAS-8

VAS-15 ... 100



— VAS-15
 - - - VAS-30
 - - - VAS-40
 ····· VAS-55
 - · - VAS-75
 - - - VAS-100

VAS-125



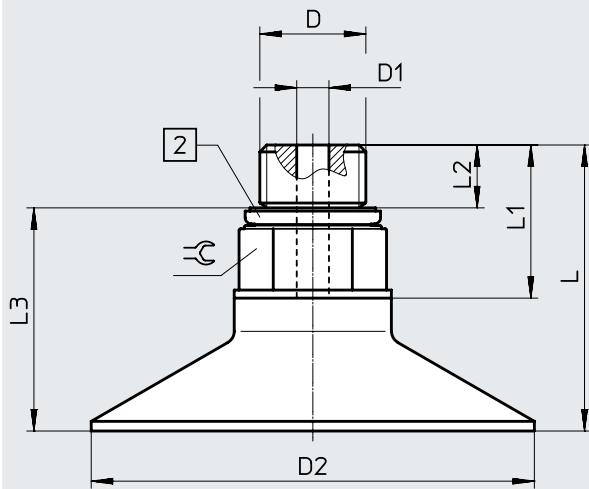
— VAS-125

Datenblatt

Abmessungen

Download CAD-Daten → www.festo.com

VAS-...-NBR



[2] VAS-5/10:Dichtring OK
VAS-8/15 ... 125: Dichtring OL

Typ	Anschluss D	D1 ∅	D2 ∅	L	L1	L2	L3	≈G
VAS-2-...-NBR ¹⁾	M3	1	2	9,4	5,4	3,3	6,1	4,5
VAS-5-...-NBR	M5	2	5	16,5	10	3,8	12,7	8
VAS-8-...-NBR	M5	2	8	19	11,3	2,85	16,15	8
VAS-10-...-NBR	M5	2	10	19,2	11,5	3,8	15,4	8
VAS-15-...-NBR	G1/8	3	15	20,2	12	4,7	15,5	13
VAS-30-...-NBR	G1/8	3	30	21,5	12	4,7	16,8	13
VAS-40-...-NBR	G1/4	4	40	30,9	17,4	5,8	25,1	17
VAS-55-...-NBR	G1/4	4	55	33,9	17,4	5,8	28,1	17
VAS-75-...-NBR	G1/4	4	75	28	17	5,8	22,2	17
VAS-100-...-NBR	G1/4	4	100	28	17	5,8	22,2	17
VAS-125-...-NBR	G3/8	7	125	36	20	6,05	29,95	19



1) Dichtring ist nicht im Lieferumfang enthalten.

★ Kernprogramm

Bestellangaben				
Sauger-∅ [mm]	Vakuumananschluss	Gewicht [g]	Teile-Nr.	Typ
30	G1/8	13	★ 34587	VAS-30-1/8-NBR

Bestellangaben				
Sauger-∅ [mm]	Vakuumananschluss	Gewicht [g]	Teile-Nr.	Typ
2	M3	1	173438	VAS-2-M3-NBR
5	M5	2	173439	VAS-5-M5-NBR
8	M5	4	34588	VAS-8-M5-NBR
10	M5	3	173440	VAS-10-M5-NBR
15	G1/8	11	36142	VAS-15-1/8-NBR
40	G1/4	26	36143	VAS-40-1/4-NBR
55	G1/4	32	36144	VAS-55-1/4-NBR
75	G1/4	76	36145	VAS-75-1/4-NBR
100	G1/4	138	34586	VAS-100-1/4-NBR
125	G3/8	152	152605	VAS-125-3/8-NBR

Datenblatt

-  Durchmesser
8 ... 125 mm
-  Temperaturbereich
-40 ... +200 °C



Allgemeine Technische Daten

Sauger- \varnothing	[mm]	8	10	15	30	40	55	75	100	125
Vakuumschluss		M5	M5	G1/8	G1/8	G1/4	G1/4	G1/4	G1/4	G3/8
Anschlusslage		oben								
Nennweite	[mm]	2	2	3	3	4	4	4	4	7
Saugerform		rund, flach								
Befestigungsart		über Vakuumschluss								
Einbaulage		beliebig								
Nennbetriebsdruck	[MPa]	-0,07								
	[bar]	-0,7								
	[psi]	-10,5								
Haltekraft bei Nennbetriebsdruck -0,7 bar	[N]	SI: 2,6 PUR: 2,8	SI: 3,7 PUR: 4	8,5	SI: 31 PUR: 34	SI: 58 PUR: 60	110	SI: 245 PUR: 250	SI: 464 PUR: 450	SI: 700 PUR: 570
	[cm ³]	0,095	0,12	0,328	1,29	3,47	8,01	18,3	33,5	79,1
Höhenausgleich Sauger	[mm]	0,9	1,1	1,2	1,9	3	3,5	3,5	3,5	6

Betriebs- und Umweltbedingungen

Typ		VAS-...-SI-B	VAS-...-PUR-B
Betriebsdruck	[MPa]	-0,095 ... 0	
	[bar]	-0,95 ... 0	
	[psi]	-13,775 ... 0	
Betriebsmedium		Atmosphärische Luft in Anlehnung an ISO 85731:2010 [7:-:-]	
Umgebungstemperatur	[°C]	-40 ... +200	-20 ... +60
Korrosionsbeständigkeit KBK ¹⁾		2 - mäßige Korrosionsbeanspruchung	
Lebensmitteltauglichkeit ²⁾		siehe erweiterte Werkstoffinformation	-

1) Weitere Informationen www.festo.com/x/topic/kbk

2) Weitere Informationen www.festo.com/catalogue/vas → Support/Downloads.

Werkstoffe

Typ		VAS-...-SI-B	VAS-...-PUR-B
Shore-Härte		60 ±5	
Sauger		VMQ (Silikon)	PUR
		Farbe: transparent	Farbe: blau
Einschraubzapfen		Aluminium-Knetlegierung	Messing (Sauger- \varnothing 8 ... 30 mm)
			Zink-Druckguss (Sauger- \varnothing 40 ... 125 mm)
Werkstoff-Hinweis		RoHS konform	
LABS-Konformität		VDMA24364-Zone III	

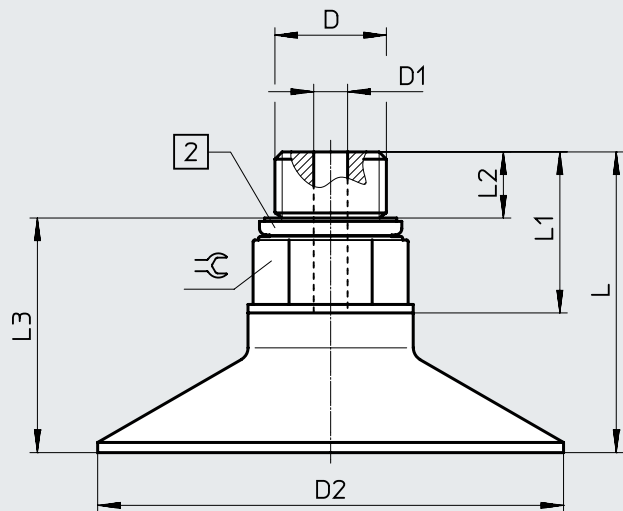
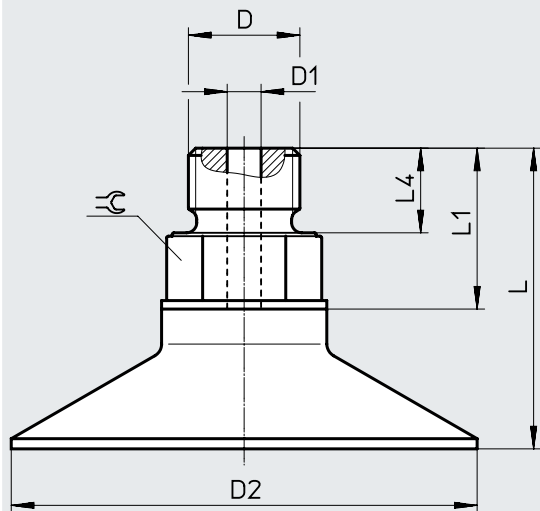
Datenblatt

Abmessungen

Download CAD-Daten → www.festo.com

VAS-...-SI-B

VAS-...-PUR-B



[2] Dichtring

Typ	Anschluss D	D1 ø	D2 ø	L	L1	L2	L3	L4	⊕
VAS-8-...-SI-B	M5	2	8	19,2	11,5	-	-	4,3	8
VAS-10-...-SI-B	M5	2	10	19,2	11,5	-	-	4,3	8
VAS-15-...-SI-B	G1/8	3	15	20	12	-	-	6,5	13
VAS-30-...-SI-B	G1/8	3	30	21,5	12	-	-	6,5	13
VAS-40-...-SI-B	G1/4	4	40	30,5	17	-	-	8	17
VAS-55-...-SI-B	G1/4	4	55	33,5	17	-	-	8	17
VAS-75-...-SI-B	G1/4	4	75	28,2	17	-	-	8	17
VAS-100-...-SI-B	G1/4	4	100	28	17	-	-	8	17
VAS-125-...-SI-B	G3/8	7	125	36	20	-	-	12	19
VAS-8-...-PUR-B	M5	2	8	19	11,3	2,85	16,15	-	8
VAS-10-...-PUR-B	M5	2	10	19,2	11,5	2,85	16,35	-	8
VAS-15-...-PUR-B	G1/8	3	15	20	12	4,7	15,3	-	13
VAS-30-...-PUR-B	G1/8	3	30	21,5	12	4,7	16,8	-	13
VAS-40-...-PUR-B	G1/4	4	40	29,5	17	5,8	23,7	-	17
VAS-55-...-PUR-B	G1/4	4	55	32,5	17	5,8	26,7	-	17
VAS-75-...-PUR-B	G1/4	4	75	28	17	5,8	22,2	-	17
VAS-100-...-PUR-B	G1/4	4	100	28	17	5,8	22,2	-	17
VAS-125-...-PUR-B	G3/8	7	125	36	20	6,45	29,55	-	19



Datenblatt

★ Kernprogramm

Bestellangaben				
Sauger- \emptyset [mm]	Vakuumschluss	Gewicht [g]	Teile-Nr.	Typ
VMQ (Silikon)				
15	G1/8	4	★ 1376604	VAS-15-1/8-SI-B
30	G1/8	5	★ 1377752	VAS-30-1/8-SI-B
Polyurethan				
40	G1/4	26	★ 1396092	VAS-40-1/4-PUR-B

Bestellangaben				
Sauger- \emptyset [mm]	Vakuumschluss	Gewicht [g]	Teile-Nr.	Typ
VMQ (Silikon)				
8	M5	2	1377781	VAS-8-M5-SI-B
10	M5	2	1385610	VAS-10-M5-SI-B
40	G1/4	14	1379454	VAS-40-1/4-SI-B
55	G1/4	19	1379348	VAS-55-1/4-SI-B
75	G1/4	62	1382165	VAS-75-1/4-SI-B
100	G1/4	116	1386376	VAS-100-1/4-SI-B
125	G3/8	214	1415120	VAS-125-3/8-SI-B
Polyurethan				
8	M5	4	1396086	VAS-8-M5-PUR-B
10	M5	4	1469698	VAS-10-M5-PUR-B
15	G1/8	11	1396087	VAS-15-1/8-PUR-B
30	G1/8	12	1396090	VAS-30-1/8-PUR-B
55	G1/4	30	1396095	VAS-55-1/4-PUR-B
75	G1/4	77	1396096	VAS-75-1/4-PUR-B
100	G1/4	140	1396098	VAS-100-1/4-PUR-B
125	G3/8	249	1396108	VAS-125-3/8-PUR-B

Datenblatt

-  Durchmesser
8 ... 125 mm
-  Temperaturbereich
-20 ... +80 °C



Allgemeine Technische Daten									
Sauger- \varnothing	[mm]	8	15	30	40	55	75	100	125
Vakuumschluss		M5	G1/8	G1/8	G1/4	G1/4	G1/4	G1/4	G3/8
Anschlusslage		oben							
Nennweite	[mm]	2	3	3	4	4	4	4	7
Saugerform		rund, Faltenbalg 1,5-fach							
Befestigungsart		über Vakuumschluss							
Einbaulage		beliebig							
Nennbetriebsdruck	[MPa]	-0,07							
	[bar]	-0,7							
	[psi]	-10,15							
Haltekraft bei Nennbetriebsdruck -0,7 bar	[N]	1,6	7,9	34	56	106	197	397	606
Wirksamer Saugdurchmesser	[mm]	5,5	12	25	32	44	60	85	105
Sauger-Volumen	[cm ³]	0,163	0,83	6,18	11,11	30,4	65,5	128	307
Höhenausgleich Sauger	[mm]	3,3	5,6	13,9	13,7	20	15,5	15,5	25

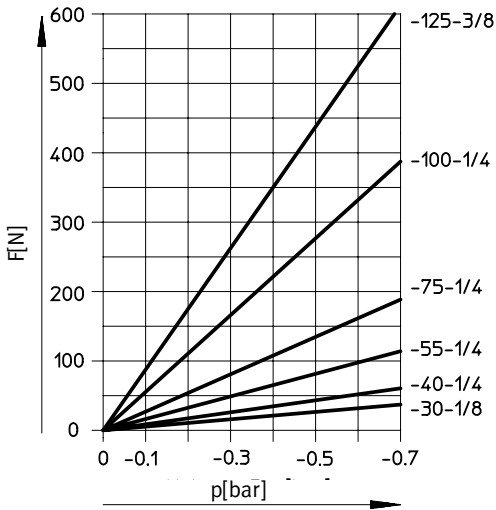
Betriebs- und Umweltbedingungen		VASB-...-NBR
Typ		VASB-...-NBR
Betriebsdruck	[MPa]	-0,095 ... 0
	[bar]	-0,95 ... 0
	[psi]	-13,775 ... 0
Betriebsmedium		Atmosphärische Luft in Anlehnung an ISO 85731:2010 [7:-:-]
Umgebungstemperatur	[°C]	-20 ... +80
Korrosionsbeständigkeit KBK ¹⁾		2 - mäßige Korrosionsbeanspruchung

1) Weitere Informationen www.festo.com/x/topic/kbk

Werkstoffe		VASB-...-NBR
Typ		VASB-...-NBR
Shore-Härte		60 ±5
Sauger		NBR Farbe: schwarz
Einschraubzapfen		Messing (Sauger- \varnothing 8 ... 15 mm)
		Zink-Druckguss (Sauger- \varnothing 30 ... 125 mm)
Werkstoff-Hinweis		RoHS konform
LABS-Konformität		VDMA24364-A1-L (VASB-100-1/4-NBR: VDMA24364-B1/B2-L)

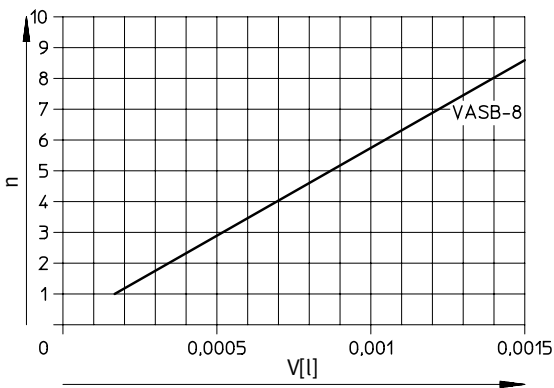
Datenblatt

Theoretische Saugkraft F in Abhängigkeit vom Vakuum p_u

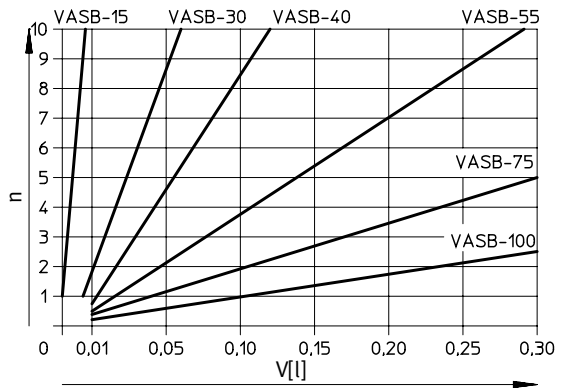


Volumen von Saugern

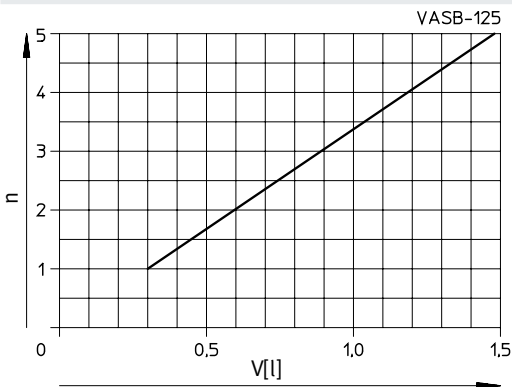
VASB-8



VASB-15 ... 100



VASB-125

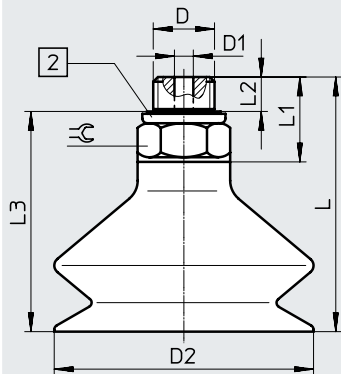


Datenblatt

Abmessungen

Download CAD-Daten → www.festo.com

VASB-...-NBR



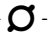

[2] Dichtring OL

Typ	Anschluss D	D1 ∅	D2 ∅	L	L1	L2	L3	⊕
VASB-8-...-NBR	M5	2	8	22,5	11,3	2,85	19,65	8
VASB-15-...-NBR	G1/8	3	15	25,2	12	4,7	20,5	13
VASB-30-...-NBR	G1/8	3	30	34,3	12	4,7	29,6	13
VASB-40-...-NBR	G1/4	4	40	43,4	17,4	5,8	37,6	17
VASB-55-...-NBR	G1/4	4	55	52,4	17,4	5,8	46,6	17
VASB-75-...-NBR	G1/4	4	75	43,5	17	5,8	37,7	17
VASB-100-...-NBR	G1/4	4	100	44	17	5,8	38,2	17
VASB-125-...-NBR	G3/8	7	125	60	20	6	54	19

Bestellangaben

Sauger-∅ [mm]	Vakuumananschluss	Gewicht [g]	Teile-Nr.	Typ
8	M5	4	35410	VASB-8-M5-NBR
15	G1/8	11	35411	VASB-15-1/8-NBR
30	G1/8	15	35412	VASB-30-1/8-NBR
40	G1/4	30	35413	VASB-40-1/4-NBR
55	G1/4	42	35414	VASB-55-1/4-NBR
75	G1/4	95	35415	VASB-75-1/4-NBR
100	G1/4	170	35416	VASB-100-1/4-NBR
125	G3/8	207	152609	VASB-125-3/8-NBR

Datenblatt

-  Durchmesser
8 ... 125 mm
-  Temperaturbereich
-40 ... +200 °C



Allgemeine Technische Daten									
Sauger- \varnothing	[mm]	8	15	30	40	55	75	100	125
Vakuumschluss		M5	G1/8	G1/8	G1/4	G1/4	G1/4	G1/4	G3/8
Anschlusslage		oben							
Nennweite	[mm]	2	3	3	4	4	4	4	7
Saugerform		rund, Faltenbalg 1,5-fach							
Befestigungsart		über Vakuumschluss							
Einbaulage		beliebig							
Nennbetriebsdruck	[MPa]	-0,07							
	[bar]	-0,7							
	[psi]	-10,15							
Haltekraft bei Nennbetriebsdruck -0,7 bar	[N]	SI: 2,6 PUR: 2,8	8,5	SI: 25 PUR: 34	SI: 58 PUR: 60	110	SI: 228 PUR: 250	SI: 395 PUR: 450	SI: 610 PUR: 570
	[cm ³]	0,163	0,83	6,18	11,11	30,4	65,5	128	307
Höhenausgleich Sauger	[mm]	3,3	5,6	13,9	13,7	20	15,5	15,5	25

Betriebs- und Umweltbedingungen			
Typ	VASB-...-SI-B	VASB-...-PUR-B	
Betriebsdruck	[MPa]	-0,095 ... 0	
	[bar]	-0,95 ... 0	
	[psi]	-13,775 ... 0	
Betriebsmedium	Atmosphärische Luft in Anlehnung an ISO 85731:2010 [7:-:-]		
Umgebungstemperatur	[°C]	-40 ... +200	-20 ... +60
Korrosionsbeständigkeit KBK ¹⁾	2 - mäßige Korrosionsbeanspruchung		
Lebensmitteltauglichkeit ²⁾	siehe erweiterte Werkstoffinformation		-

1) Weitere Informationen www.festo.com/x/topic/kbk

2) Weitere Informationen www.festo.com/catalogue/vasb → Support/Downloads.

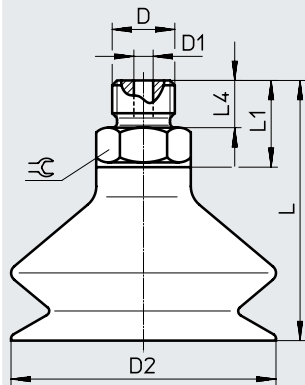
Werkstoffe		
Typ	VASB-...-SI-B	VASB-...-PUR-B
Shore-Härte	60 ±5	
Sauger	VMQ (Silikon) Farbe: transparent	PUR Farbe: blau
Einschraubzapfen	Aluminium-Knetlegierung	Messing (Sauger- \varnothing 8 ... 30 mm)
		Zink-Druckguss (Sauger- \varnothing 40 ... 125 mm)
Werkstoff-Hinweis	RoHS konform	
LABS-Konformität	VDMA24364-Zone III	VDMA24364-A1-L

Datenblatt

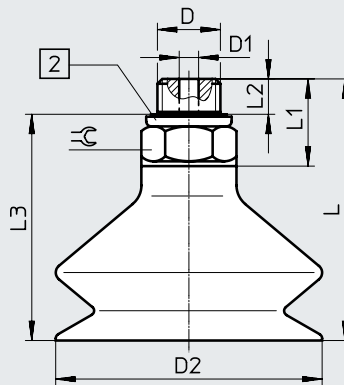
Abmessungen

Download CAD-Daten → www.festo.com

VASB-...-SI-B



VASB-...-PUR-B



[2] Dichtring

Typ	Anschluss D	D1 ø	D2 ø	L	L1	L2	L3	L4	⌀
VASB-8-...-SI-B	M5	2	8	22,5	11,5	-	-	4,3	8
VASB-15-...-SI-B	G1/8	3	15	25,5	12	-	-	6,5	13
VASB-30-...-SI-B	G1/8	3	30	34	12	-	-	6,5	13
VASB-40-...-SI-B	G1/4	4	40	43	17	-	-	8	17
VASB-55-...-SI-B	G1/4	4	55	52	17	-	-	8	17
VASB-75-...-SI-B	G1/4	4	75	43,7	14,2	-	-	8	17
VASB-100-...-SI-B	G1/4	4	100	43,7	14,2	-	-	8	17
VASB-125-...-SI-B	G3/8	7	125	60	16,4	-	-	9	19
VASB-8-...-PUR-B	M5	2	8	22,5	11,5	3,55	18,95	-	8
VASB-15-...-PUR-B	G1/8	3	15	25,5	12	4,7	20,8	-	13
VASB-30-...-PUR-B	G1/8	3	30	34	12	4,7	29,3	-	13
VASB-40-...-PUR-B	G1/4	4	40	43	17	5,8	37,2	-	17
VASB-55-...-PUR-B	G1/4	4	55	52	17	5,8	46,2	-	17
VASB-75-...-PUR-B	G1/4	4	75	43,5	17	5,8	37,7	-	17
VASB-100-...-PUR-B	G1/4	4	100	43,5	17	5,8	37,7	-	17
VASB-125-...-PUR-B	G3/8	7	125	60	20	6	54	-	19

Datenblatt

★ Kernprogramm

Bestellangaben				
Sauger- \emptyset [mm]	Vakuumschluss	Gewicht [g]	Teile-Nr.	Typ
VMQ (Silikon)				
15	G1/8	4	★ 1377689	VASB-15-1/8-SI-B
Polyurethan				
55	G1/4	39	★ 1396063	VASB-55-1/4-PUR-B
Bestellangaben				
Sauger- \emptyset [mm]	Vakuumschluss	Gewicht [g]	Teile-Nr.	Typ
VMQ (Silikon)				
8	M5	2	1394696	VASB-8-M5-SI-B
30	G1/8	7	1377637	VASB-30-1/8-SI-B
40	G1/4	18	1372910	VASB-40-1/4-SI-B
55	G1/4	29	1373812	VASB-55-1/4-SI-B
75	G1/4	78	1378427	VASB-75-1/4-SI-B
100	G1/4	132	1382277	VASB-100-1/4-SI-B
125	G3/8	247	1387375	VASB-125-3/8-SI-B
Polyurethan				
8	M5	4	1395637	VASB-8-M5-PUR-B
15	G1/8	11	★ 1395671	VASB-15-1/8-PUR-B
30	G1/8	14	1395690	VASB-30-1/8-PUR-B
40	G1/4	30	1395691	VASB-40-1/4-PUR-B
75	G1/4	90	1396064	VASB-75-1/4-PUR-B
100	G1/4	155	1396066	VASB-100-1/4-PUR-B
125	G3/8	294	1396067	VASB-125-3/8-PUR-B