

Handhebel VAOH

FESTO



Handhebel VAOH

001	Baureihe	
VAOH	Manuelles Betätigungselement	

002	Zuordnung	
	Ohne	
F7	Ausführung F7	
F8	Ausführung F8	
F9	Ausführung F9	
F10	Ausführung F10	
P15	Ausführung P15	

003	Größe	
	Standard	
D7	Durchmesser 7 mm	
D9	Durchmesser 9 mm	
D12	Durchmesser 12 mm	

004	Schlüsselweite	
	Standard	
9	9 mm	
11	11 mm	
14	14 mm	
17	17 mm	
22	22 mm	
27	27 mm	
36	36 mm	

005	Hebellänge	
	Standard	
211	211 mm	

006	Betätigungselement	
H9	Handhebel	
H13	Handhebel, Kunststoff	

007	Zusatzfunktion Betätigungselement	
	Ohne	
A	Abschließbar	

008	Ventilfunktion	
	Standard	
22	2/2 Wegefunktion	
32	3/2 Wegefunktion	

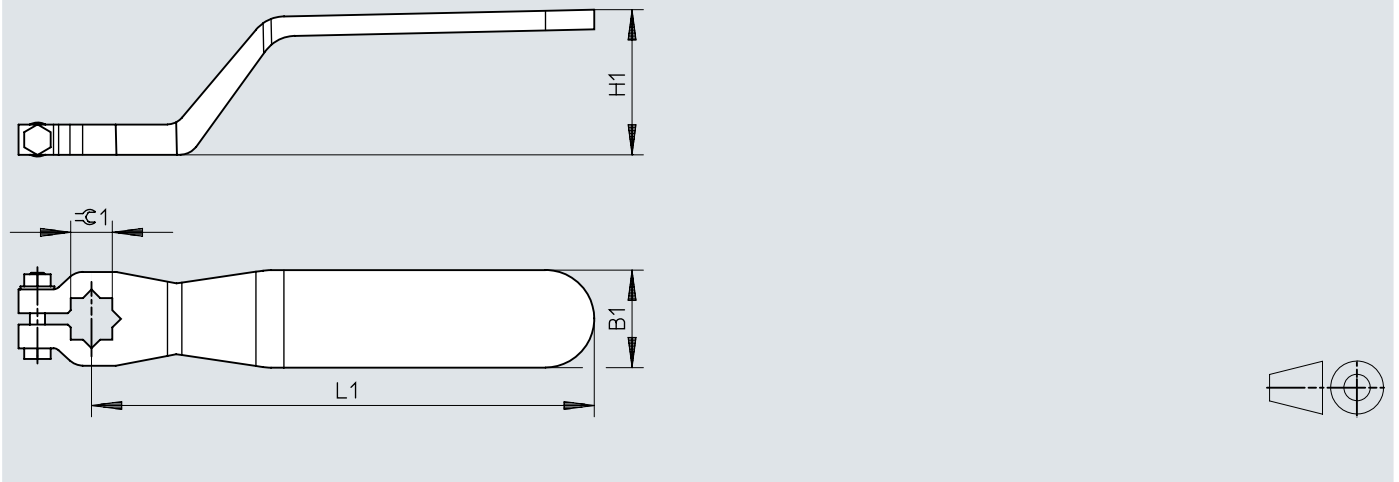
Datenblatt

Allgemeine Technische Daten										
Schlüsselweite	5 mm	6 mm	8 mm	9 mm	11 mm	14 mm	17 mm	22 mm	27 mm	36 mm
Betätigungsart	manuell									
Einbaulage	beliebig									
Länge	89 mm	105 mm	130 mm	112 ... 190 mm	134,5 ... 190 mm	170 ... 235 mm	240 ... 344 mm	280 ... 389 mm	743 mm	840 mm
Produktgewicht	50 g	75 g	145 g	40 ... 170 g	82 ... 250 g	180 ... 530 g	450 ... 850 g	750 ... 920 g	1.800 g	3.800 g
LABS-Konformität	VDMA24364-Zone III									
Korrosionsbeständigkeits- klasse KBK	1 - niedrige Korrosionsbeanspruchung			2 - mäßige Korrosionsbeanspruchung, 3 - starke Korrosionsbean- spruchung				3 - starke Korrosionsbe- anspruchung		

Werkstoffe	
Werkstoff-Hinweis	RoHS konform
Werkstoff Handhebel	Stahl verzinkt, hochlegierter Stahl rostfrei

Abmessungen

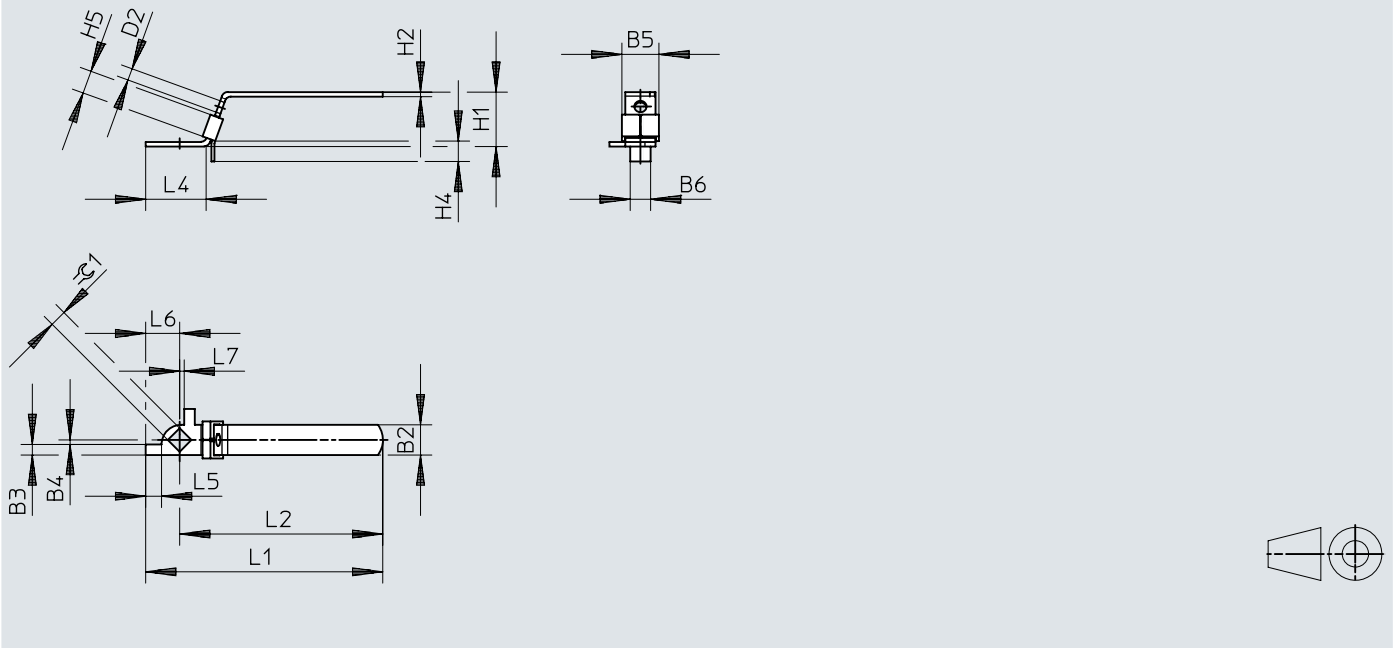
Abmessungen – VAOH-...-H9

Download CAD-Daten www.festo.com

		B1 ±5	H1 ±5	L1 ±10	$\varnothing 1$ ±0,5
VAOH-9-H9	Rp1/4 ... Rp3/4	21	36	120	9
VAOH-11-H9	Rp1 ... Rp1 1/4	26	40	140	11
VAOH-14-H9	Rp1 1/2 ... Rp2	31	46	180	14
VAOH-17-H9	Rp2 1/2 ... Rp3	36	55	240	17
VAOH-22-H9	Rp4	36	70	280	22

Abmessungen

Abmessungen – VAOH-F7-9...14-...-32

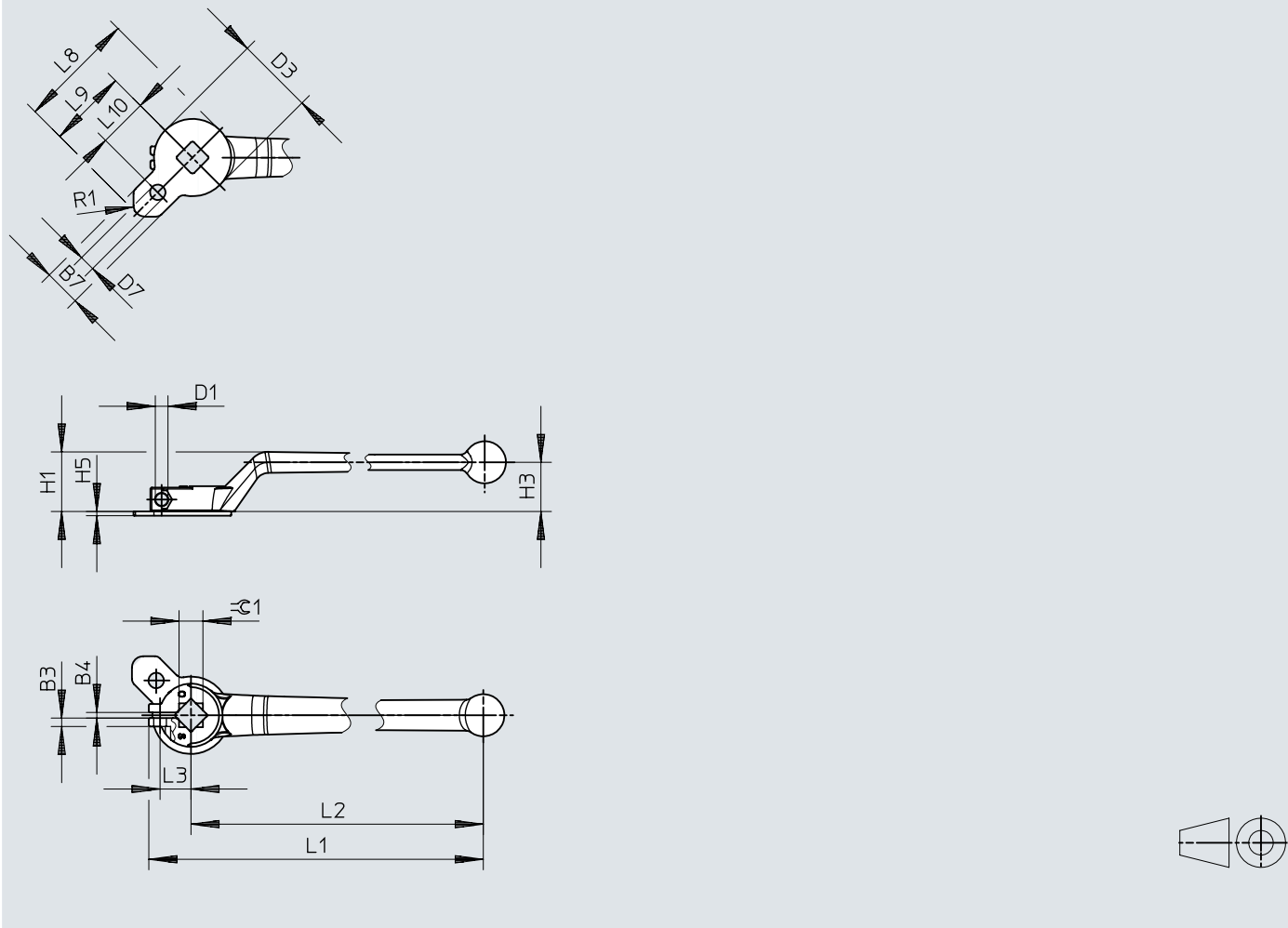
Download CAD-Daten www.festo.com

		B2	B3	B4	B5	B6	D2 ø	H1	H2	H4	H5	L1	L2	L4	L5	L6	L7	≙G1
VAOH-F7-9-H9-A-32	1/4" ... 3/4"	20	7	3	25	14,5	8	35	3	15	15,2	131	112	39	8,5	19	3	9
VAOH-F7-11-H9-A-32	1"	20	7	3	24,5	13,5	8	36	3	13,5	15,3	157	134,5	40	10,5	25,5	3	11
VAOH-F7-11-211-H9-A-32	1 1/4"	25	9,5	3	30	15	8	38	4	11,5	15	211	186	48	10,5	25	3	11
VAOH-F7-14-H9-A-32	1 1/2" ... 2"	30	12	3	35	22	8	39	4	17	17	233	197,9	59	19,5	35,1	3	14

Abmessungen

Abmessungen – VAOH-F7-17/22-H9-A-22

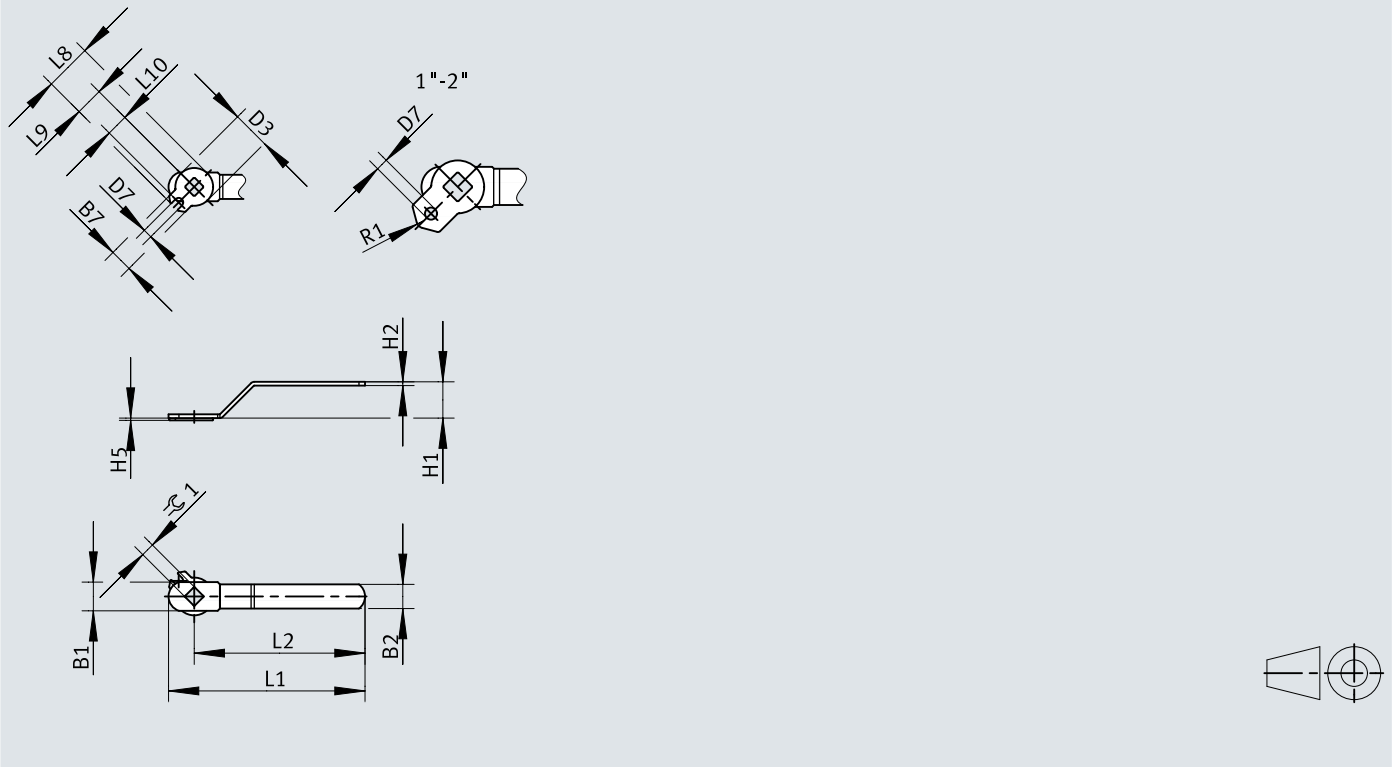
Download CAD-Daten www.festo.com



		B3	B4	B7	D1	D3	D7	H1	H3	H5	L1	L2	L3	L8	L9	L10	R1	$\approx \text{C1}$
					∅	∅	∅											±0,5
VAOH-F7-17-H9-A-22	2 1/2" ... 3"	6	4	27,5	9	55	11	42,5	35	3	355	325	22	83,6	56,1	35	8	17
VAOH-F7-22-H9-A-22	4"	6	4	27,5	9	70	12	42,5	38	3	355	325	22	102,7	67,7	51	7	22

Abmessungen

Abmessungen – VAOH-F7-9...14-H9-A-22

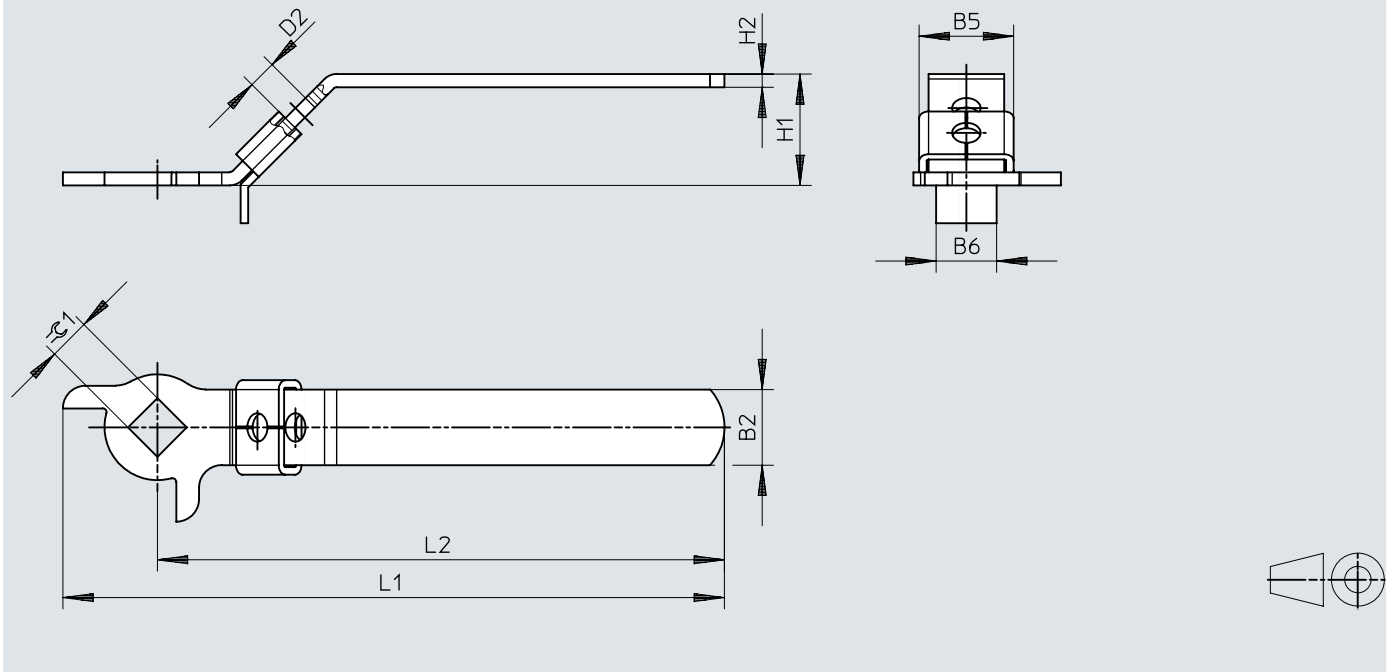
Download CAD-Daten www.festo.com

		B1	B2	B7	D3	D7	H1	H2	H5	L1	L2	L8	L9	L10	R1	±0,5
					∅	∅										
VAOH-F7-9-H9-A-22	1/4" ... 3/4"	19	16	15,8	25	6	24	2,5	1,5	130	113	33,5	21,1	18	–	9
VAOH-F7-11-H9-A-22	1" ... 1 1/4"	22,5	20	17,8	29	7	26	4	1,8	160	138,5	41,5	27	21	6	11
VAOH-F7-14-H9-A-22	1 1/2" ... 2"	26,5	24	26	35	8	34,5	5	2	194	170	54	36,5	25	5	14

Abmessungen

Abmessungen – VAOH-F8-9/11/14-H9-A

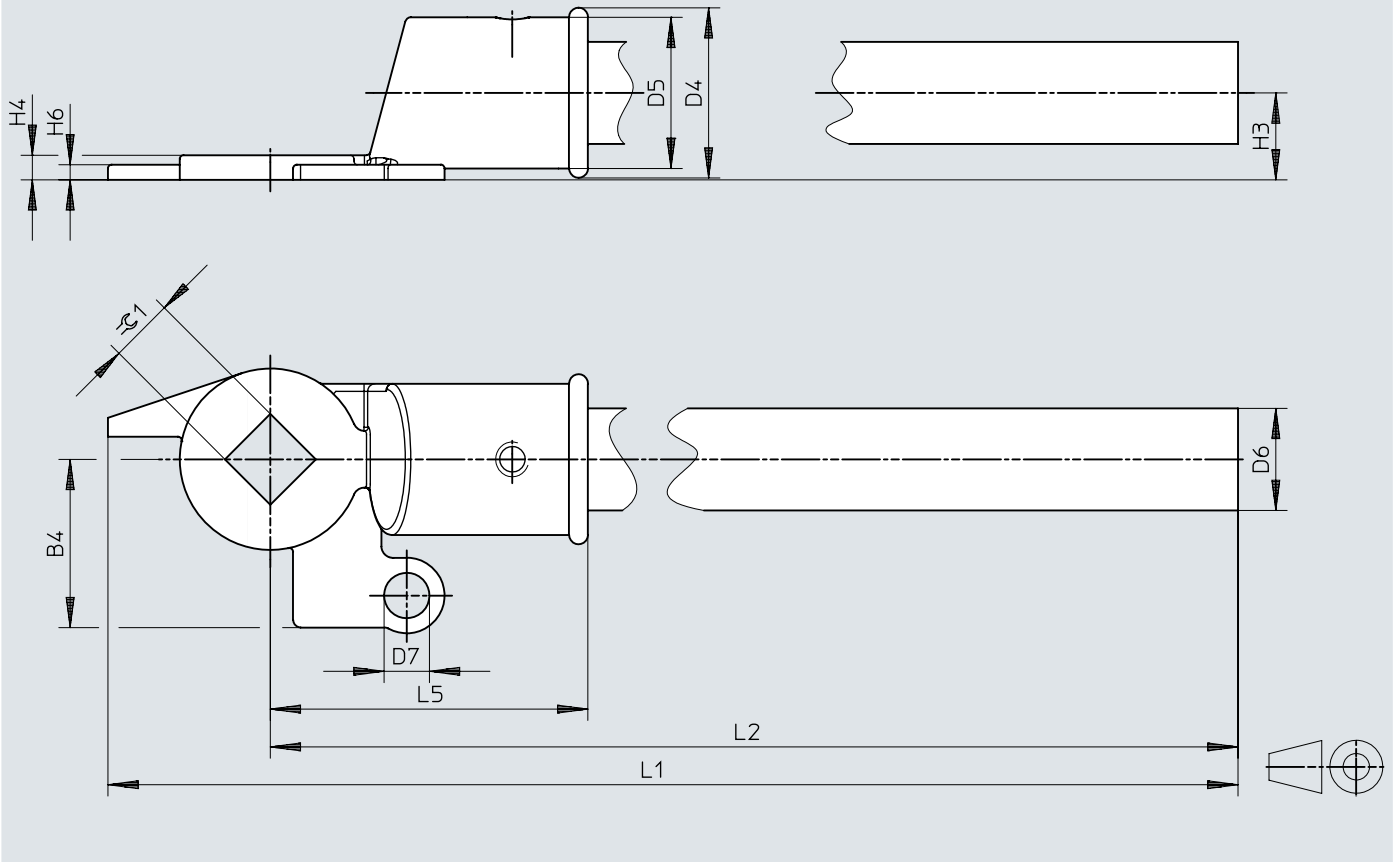
Download CAD-Daten www.festo.com



		B2	B5	B6	D2 ∅	H1	H2	L1	L2	≈e1
VAOH-F8-9-H9-A	DN15 ... DN20	19	23,8	13	7,5	29	3	144,2	123	9
VAOH-F8-11-H9-A	DN25 ... DN32	20	24,8	16	7,5	30	3,5	176,5	151,5	11
VAOH-F8-14-H9-A	DN40 ... DN50	25	31	22	7,5	31	4	214	182	14

Abmessungen

Abmessungen – VAOH-F8-17/22-H9-A

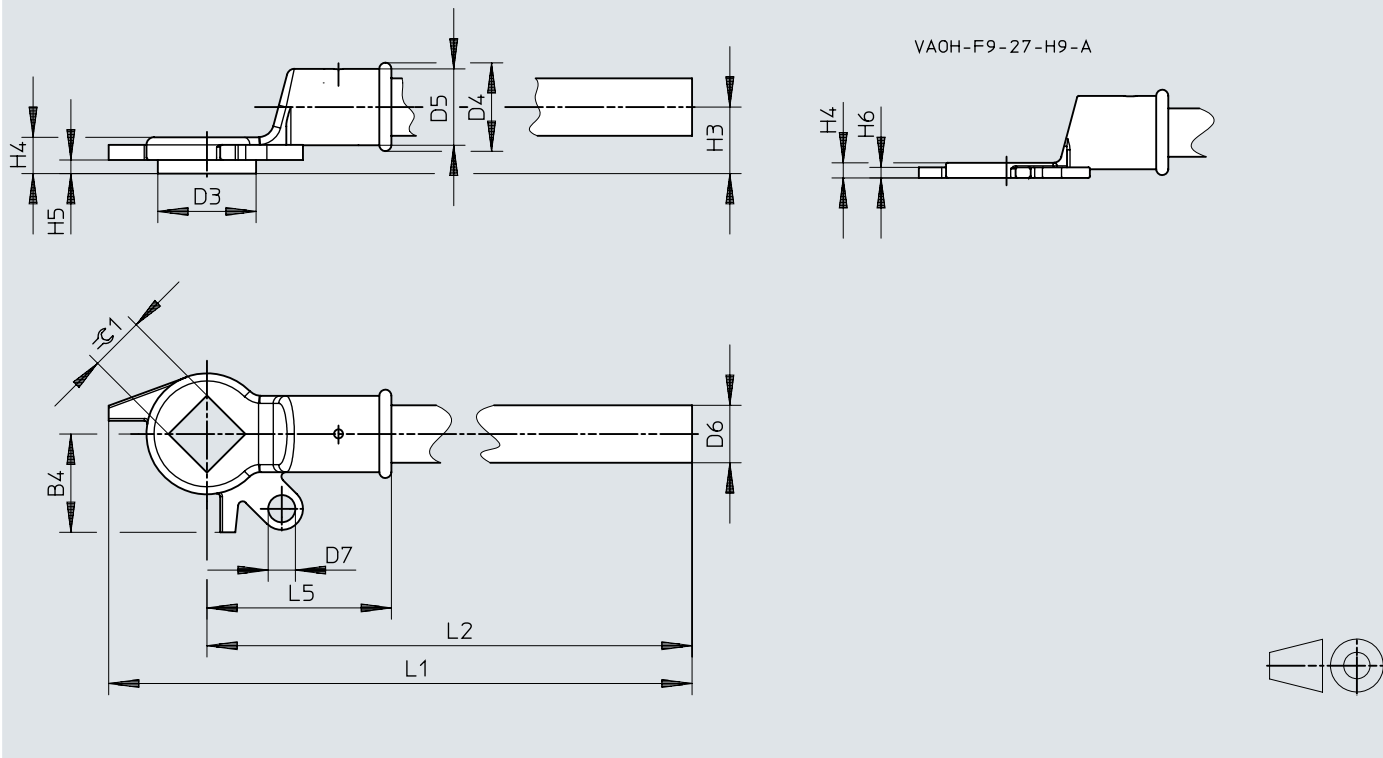
Download CAD-Daten www.festo.com

		B4	D4 ∅	D5 ∅	D6 ∅	D7 ∅	H3	H4	H6	L1	L2	L5	≈∅1
VAOH-F8-17-H9-A	DN65 ... DN80	44,5	45	40	27	12	23	6,5	4	387	344	84	17
VAOH-F8-22-H9-A	DN100	53,5	45	40	27	14	25	8	5	442,5	389	89,5	22

Abmessungen

Abmessungen – VAOH-F9-27/36-H9-A

Download CAD-Daten www.festo.com

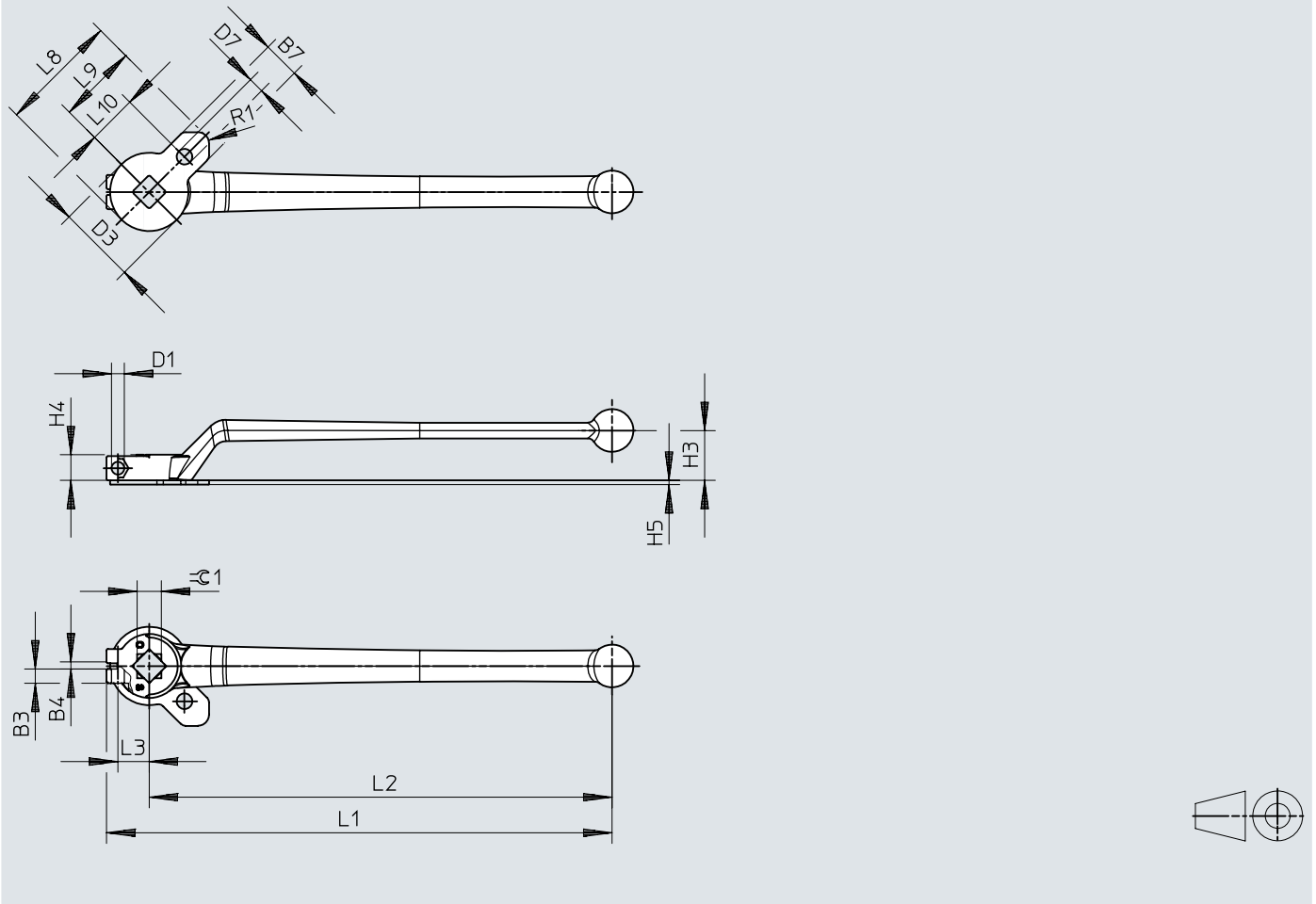


		B4	D3 ∅	D4 ∅	D5 ∅	D6 ∅	D7 ∅	H3	H4	H5	H6	L1	L2	L5	≈G1
VAOH-F9-27-H9-A	6"	58	–	56,5	48,5	32	14	30	10	–	7	815,1	757,1	107	27
VAOH-F9-36-H9-A	8"	65	65	58,5	50,5	38	18	43,1	15	9	10	928	863	122	36

Abmessungen

Abmessungen – VAOH-F9-14/17/22-H9-A

Download CAD-Daten www.festo.com



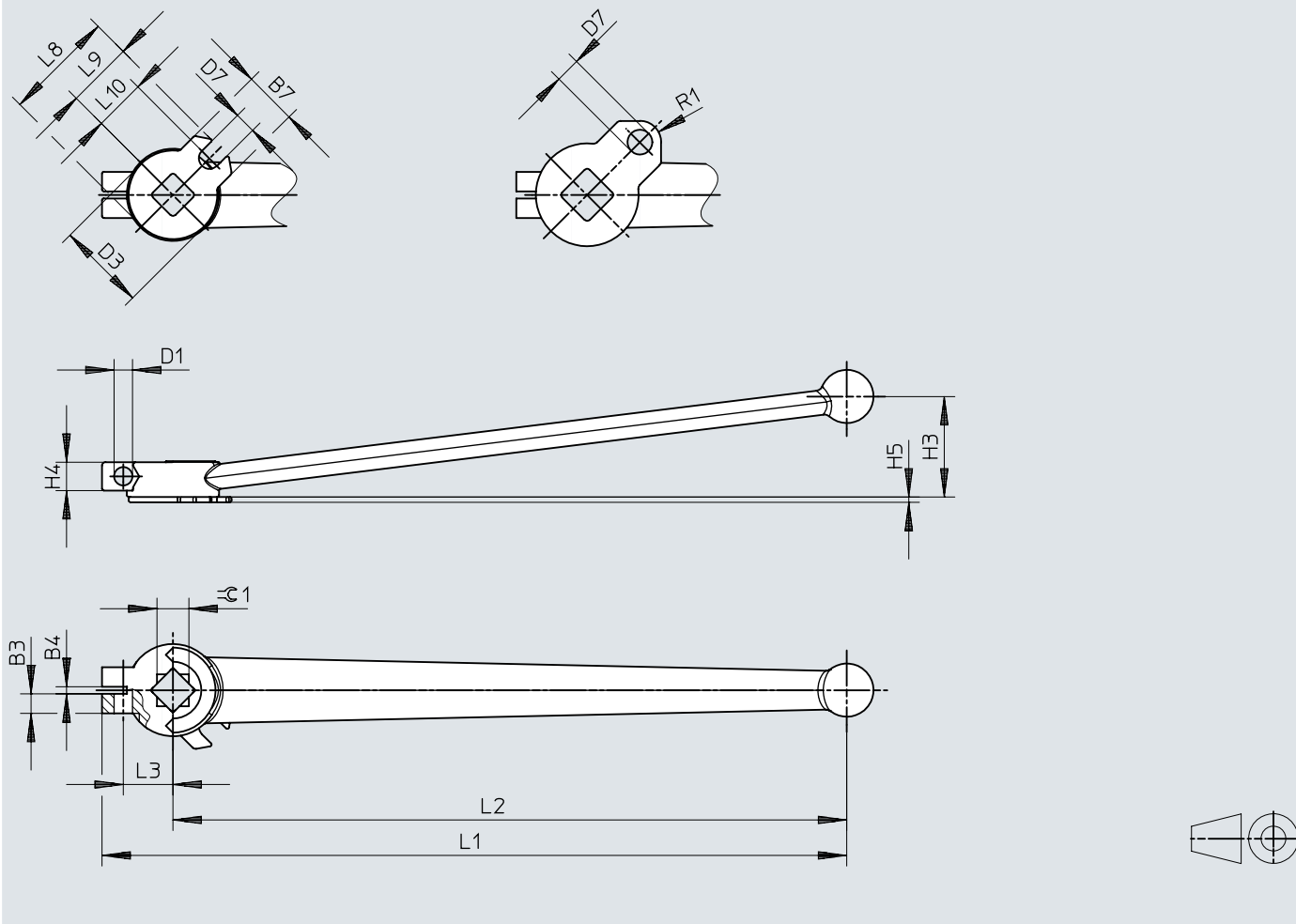
		B3	B4	B7	D1	D3	D7	H3	H4	H5	L1	L2	L3	L8	L9	L10	R1	≙C1 ±0,5
VAOH-F9-17-H9-A	2 1/2" ... 3"	10	4	27,5	9	55	11	35	18	3	355	325	22	83,6	56,1	35	8	17
VAOH-F9-22-H9-A	4"	10	4	27,5	9	70	12	38	21	3	355	325	22	102,7	67,7	51	7	22

Abmessungen

Abmessungen – VAOH-F9-9/11-H9-A

Download CAD-Daten www.festo.com

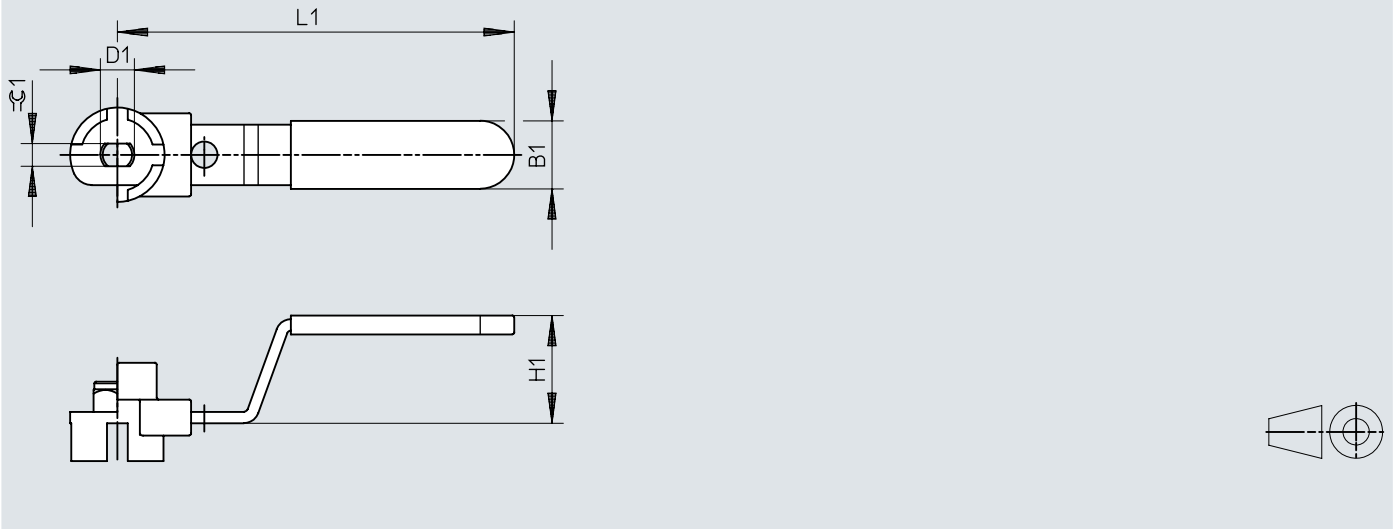
1" - 1 1/4"



		B3	B4	B7	D1	D3	D7	H3	H4	H5	L1	L2	L3	L8	L9	L10	R1	≠C1
					∅	∅	∅											
VAOH-F9-9-H9-A	1/2" ... 3/4"	5,5	2	15,8	5,2	25	6	28,3	8	1,5	210	190	14	33,5	21,1	18	-	9
VAOH-F9-11-H9-A	1" ... 1 1/4"	5,5	2	17,8	5,2	29	7	28,3	8	1,8	210	190	14	41,5	27	21	6	11
VAOH-F9-14-H9-A	1 1/2" ... 2"	5,5	3	26	6,2	35	8	30,5	13,5	2	260	235	16,2	54	36,5	25	5	14

Abmessungen

Abmessungen – VAOH-F10-...-H9-A

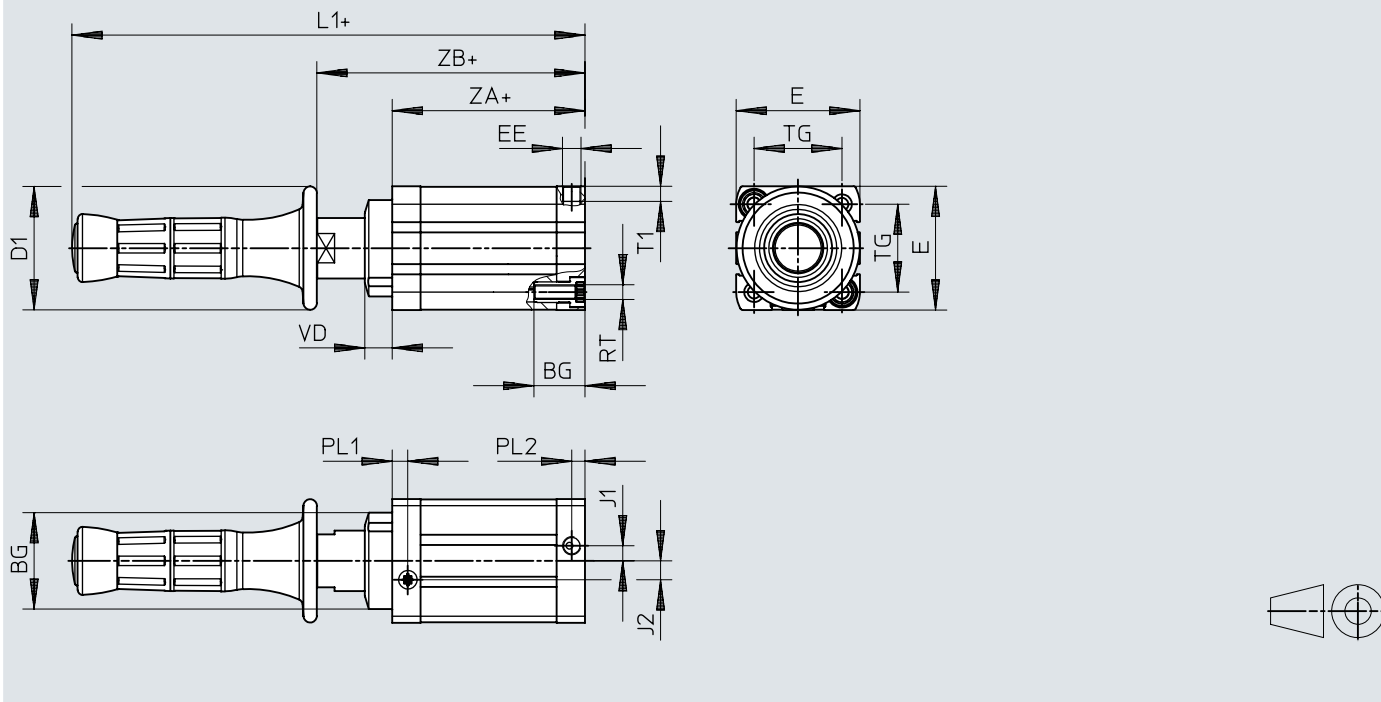
Download CAD-Daten www.festo.com

		B1	D1 ∅	H1	L1	≈ 1
VAOH-F10-D7-H9-A	Rp1/4 ... Rp1/2	16	7	24,5	89	5
VAOH-F10-D9-H9-A	Rp3/4 ... Rp1	18	9	28,5	105	6
VAOH-F10-D12-H9-A	Rp1 1/4 ... Rp1 1/2	22	12	32	130	8

Abmessungen


Abmessungen – VAOH-P15-H13


Download CAD-Daten www.festo.com





	B ∅	BG	D1 ∅	E	EE	J1	J2	L1
VAOH...	51	27	65	65,5	G1/8	8	10	271,5
	PL1	PL2	RT	T1	TG	VD	ZA	ZB ¹⁾
VAOH...	8,2	7	M8	8	46,5	14,5	102	142

Bestellangaben

VAOH-...-H9					
	Hebellänge	Ventilfunktion	Schlüsselweite	Teile-Nr.	Typ
	Standard	Standard	9 mm	542702	VAOH-9-H9
			11 mm	542703	VAOH-11-H9
			14 mm	542704	VAOH-14-H9
			17 mm	542705	VAOH-17-H9
			22 mm	542706	VAOH-22-H9

VAOH-F7/F8/F9-...						
	Hebellänge	Ventilfunktion	Schlüsselweite	Teile-Nr.	Typ	
	Standard	Standard	9 mm	4895358	VAOH-F8-9-H9-A	
				4895982	VAOH-F9-9-H9-A	
			11 mm	4895359	VAOH-F8-11-H9-A	
				4895983	VAOH-F9-11-H9-A	
			14 mm	4895360	VAOH-F8-14-H9-A	
				4895984	VAOH-F9-14-H9-A	
			17 mm	4895985	VAOH-F9-17-H9-A	
				4895361	VAOH-F8-17-H9-A	
			22 mm	4895363	VAOH-F8-22-H9-A	
				4895986	VAOH-F9-22-H9-A	
			27 mm	4895987	VAOH-F9-27-H9-A	
			36 mm	4895988	VAOH-F9-36-H9-A	
			2/2 Wegefunktion	9 mm	4895383	VAOH-F7-9-H9-A-22
				11 mm	4895384	VAOH-F7-11-H9-A-22
		14 mm		4895385	VAOH-F7-14-H9-A-22	
		17 mm		4895386	VAOH-F7-17-H9-A-22	
		3/2 Wegefunktion	9 mm	4896014	VAOH-F7-9-H9-A-32	
			11 mm	4896015	VAOH-F7-11-H9-A-32	
			14 mm	4896016	VAOH-F7-14-H9-A-32	
			22 mm	4895387	VAOH-F7-22-H9-A-22	
211 mm		11 mm	4896017	VAOH-F7-11-211-H9-A-32		

VAOH-F10-...-H9-A					
	Hebellänge	Ventilfunktion	Schlüsselweite	Teile-Nr.	Typ
	Standard	Standard	Standard	4650069	VAOH-F10-D7-H9-A
				4650070	VAOH-F10-D9-H9-A
				4650071	VAOH-F10-D12-H9-A

VAOH-P15-H13					
	Hebellänge	Ventilfunktion	Schlüsselweite	Teile-Nr.	Typ
	Standard	Standard	Standard	5196471	VAOH-P15-H13