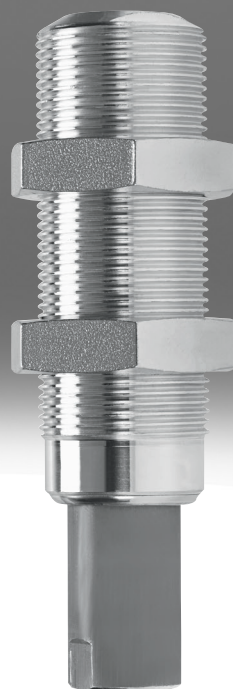


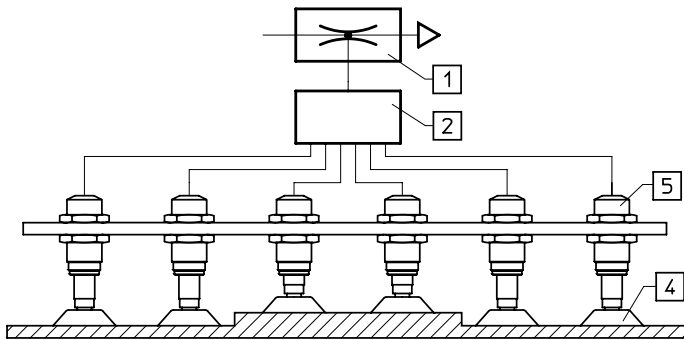
Längenausgleich VAL

FESTO



Merkmale

Auf einen Blick



[1] Vakuumerzeuger

[2] Verteiler

[4] Vakuumsauger

[5] Längenausgleich

Der Längenausgleich VAL ist Zubehör für die Vakuumsauger VAS/VASB. Er dient der schonende Behandlung der Werkstücke durch Ausgleich eines möglichen Überhubes des Handhabungsgerätes oder durch Ausgleich von Toleranzunterschieden in der Werkstückdicke.

Typenschlüssel

001	Baureihe	
VAL	Längenausgleich	

002	Saugeranschluss	
M5	M5	
G14	Außengewinde G1/4	
G18	G1/8	

003	Längenausgleich [mm]	
5	5	
10	10	
20	20	

Datenblatt

Allgemeine Technische Daten

Vakuumschluss	M5	G1/8	G1/4
Saugerbefestigung	M5	G 1/8	G 1/4
Konstruktiver Aufbau	Vakuumschluss oben		
Einbaulage	beliebig		
Befestigungsart	mit Außengewinde M16x1	mit Außengewinde M22x1,5	mit Außengewinde M26x1,5
Höhenausgleich Saugerhalter	5 mm	10 mm	20 mm

Betriebs- und Umweltbedingungen

Betriebsdruck	-0,95 ... 8 bar		
Betriebsmedium	Druckluft nach ISO 8573-1:2010 [7:-:-]		
Umgebungstemperatur	-10 ... 60°C		
Korrosionsbeständigkeitsklasse KBK ¹⁾	2 - mäßige Korrosionsbeanspruchung		

1) Weitere Informationen www.festo.com/x/topic/kbk

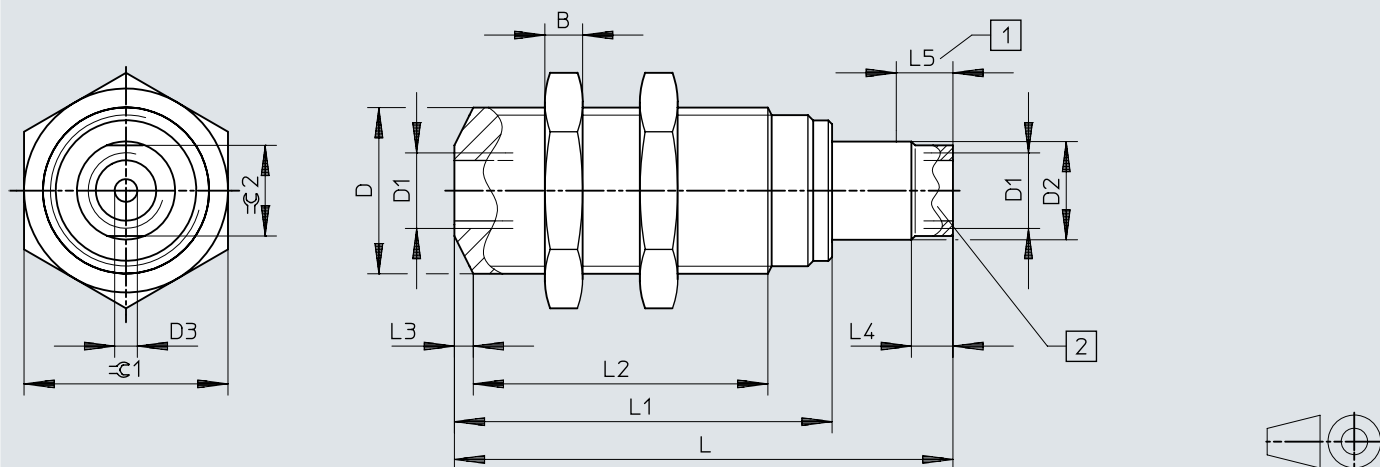
Werkstoffe

Werkstoff Gehäuse	Aluminium
Werkstoff Halter	Aluminium, POM, hochlegierter Stahl rostfrei
Werkstoff Dichtungen	NBR
Werkstoff-Hinweis	RoHS konform
LABS-Konformität	VDMA24364-B1/B2-L
Eignung zur Produktion von Li-Ionen Batterien	Metalle mit mehr als 1% Massenanteil Kupfer, Zink oder Nickel sind ausgeschlossen von der Verwendung. Ausgenommen sind Nickel in Stählen, chemisch vernickelte Oberflächen, Leiterplatten, Leitungen, elektrische Steckverbinder und Spulen

Abmessungen

Abmessungen – Längenausgleich VAL


Download CAD-Daten www.festo.com



- [1] Federweg für Längenausgleich
- [2] Anschluss für Sauggreifer

	B	D	D1	D2 ∅	D3 ∅	L	L1	L2	L3	L4	L5	≙1	≙2
VAL-M5-5	5	M16x1	M5	8	2	46	35	25,5	2	4,5	5	19	7
VAL-1/8-10	6	M22x1,5	G1/8	13	3	66	50	39	2,5	5,5	10	27	12
VAL-1/4-20	8	M26x1,5	G1/4	17	4	100	73	60	2,5	6,5	20	32	16

Bestellangaben

Bestellangaben					
	Saugerbefestigung	Längenausgleich [mm]	Produktgewicht	Teile-Nr.	Typ
	G 1/4	20 mm	118 g	★ 151211	VAL-1/4-20
	G 1/8	10 mm	62 g	★ 151210	VAL-1/8-10
	M5	5 mm	25 g	★ 151209	VAL-M5-5