

Verschlauchungs-Werkzeuge

FESTO



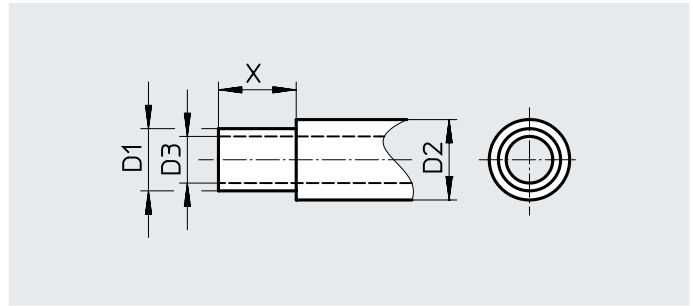
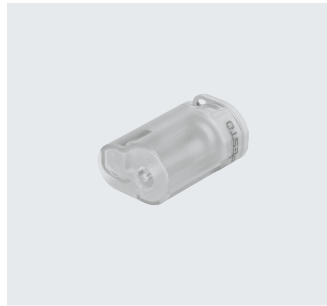
Datenblatt

Schlauchsneider PAN-V0S für flammhemmende PAN-V0 Schläuche

Werkstoff-Hinweis:
RoHS konform

LABS-Konformität:
VDMA24364-B2-L






Farbe: grau



Bevor der Kunststoffschlauch PAN-V0 in die Steckverschraubung QS-V0 gesteckt werden kann, muss die PVC-Ummantelung des Schlauchs um das Maß X abgelängt werden.

Der integrierte Anschlag im Schlauchsneider PAN-V0S gewährleistet, dass die Ummantelung immer auf die richtige Länge X gekürzt wird. Durch die Anordnung der Schneidmesser wird der innenliegende Polyamid-Schlauch nicht beschädigt.

Abmessungen und Bestellangaben

Steckanschluss QS-V0	D1 ∅	D2 ∅	D3 ∅	X	Gewicht [g]	Teile-Nr.	Typ	
Innen-∅ 4 mm	4	6	2,5	14,7±1	20	133180	PAN-V0S-4	-  -
Innen-∅ 6 mm	6	8	4	15,7±1	20	133181	PAN-V0S-6	-  -
Innen-∅ 8 mm	8	10	6	16,7±1	21	133182	PAN-V0S-8	-  -
Innen-∅ 10 mm	10	12	7,5	19,2±1	21	133183	PAN-V0S-10	-  -
Innen-∅ 12 mm	12	14	9	22,7±1	21	133184	PAN-V0S-12	-  -

Datenblatt

Montagezange ZMS-PK-3/4
mit Schneide zum Aufstecken von Kunststoffschlauch von 4 bis 6 mm Außendurchmesser auf Stecknippel-Verschraubung.



Werkstoff-Hinweis:
RoHS konform

LABS-Konformität:
VDMA24364-B2-L

Bestellangaben	Gewicht [g]	Teile-Nr.	Typ
Montagezange	189	9341	ZMS-PK-3/4

Rohrschneider ZR
dient zum Ablängen von Kunststoffrohren PQ-PA von 12 bis 28 mm Außendurchmesser. Nicht geeignet für Schläuche mit Metallummantelung.



Werkstoff-Hinweis:
RoHS konform

LABS-Konformität:
VDMA24364-B2-L

Bestellangaben	Gewicht [g]	Teile-Nr.	Typ
Rohrschneider	361	194592	ZR

Rohr-/Schlauchschnneider ZRS
Der Rohr-/Schlauchschnneider ZRS dient zum Ablängen von Kunststoff- und Nitrilkautschuk-Schläuchen mit und ohne Textileinlage von 2 bis 20 mm Außendurchmesser. Er ist nicht geeignet für Schläuche mit Metallummantelung. Zusätzlich hat er einen Sicherheitsbügel gegen unberechtigtes Öffnen integriert.



Werkstoff-Hinweis:
RoHS konform

LABS-Konformität:
VDMA24364-B2-L

Bestellangaben	Gewicht [g]	Teile-Nr.	Typ	ST ¹⁾
Rohr-/Schlauchschnneider mit 2 Ersatzklingen	134	7658	ZRS	1
10 Ersatzklingen für Rohr-/Schlauchschnneider	–	218606	ZRS 10PACK	10

1) Gebindegröße in Stück