

Magnet-/Pneumatikventile, Tiger 2000

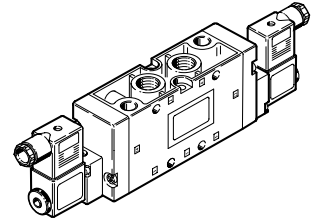
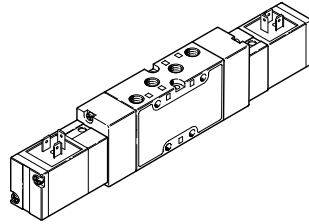
FESTO



Merkmale

Allgemeines

- Ein umfassendes und durchgängiges Programm mit 5/2- und 5/3-Wegeventilen
- Sitzventil für monostabile Funktionen oder Kolbenschieber für die komplexeren, luftgedruckten Typen sowie die 5/3-Wegeventile
- Mit durchflussoptimiertem Innenleben für höhere Durchflussleistungen bei gleicher Baubreite
- Pneumatische Anschlüsse G1/8, G1/4, G3/8
- Vielseitig und flexibel, seitlich und vorne montierbar
- Pneumatisch oder elektrisch betätigt
- Vielfältige elektrische Anschlusstechnik mit F-Magnetspule oder V-Magnetspule mit geringer Leistungsaufnahme, auch zur Bestückung von Ventillinseln
- Funktionell und zeitlos im Design, mit geschlossener Gehäusefront



Magnetspulen

F-Magnetspulen

Spannung:

- 12 bis 230 V DC
- 12 bis 240 V AC (50 bis 60 Hz)

Leistungsaufnahme:

- 4,1 bis 5,5 W DC
- 3,85 bis 9 VA AC

- Für alle MFH-Ventile
- Ausgewählte Typen nach ATEX-Richtlinie für explosionsfähige Atmosphären

- Magnetspule nachträglich einfach austauschbar
- Magnetspule nicht im Lieferumfang enthalten

V-Magnetspulen

Spannung:

- 24 V DC

Leistungsaufnahme:

- 2,5 W

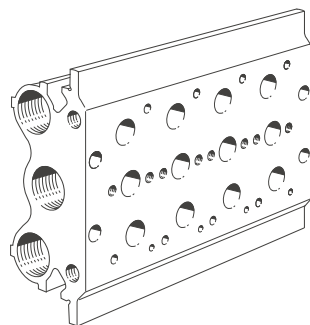
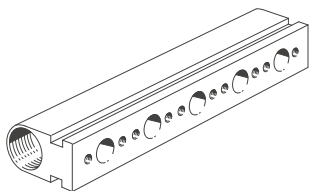
- Für alle MVH-Ventile
- Geringe Erwärmung

- Magnetspule im Lieferumfang enthalten

Batteriemontage

Mit PAL-Anschlussleiste

Mit PRS-Anschlussblock

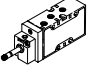
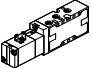
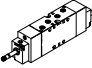
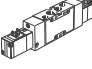
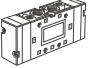

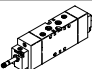
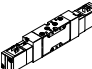



Die Ventile Tiger 2000 (ohne ATEX-Kategorie) können auf PAL-Anschlussleisten mit gemeinsamem Druckluftanschluss oder auf PRS-Anschlussblöcken mit gemeinsamem Druckluftanschluss und gemeinsamen Entlüftungen montiert werden. Anschlussleiste und Anschlussblock haben 2 bis 10 Ventilplätze.

Hinweis

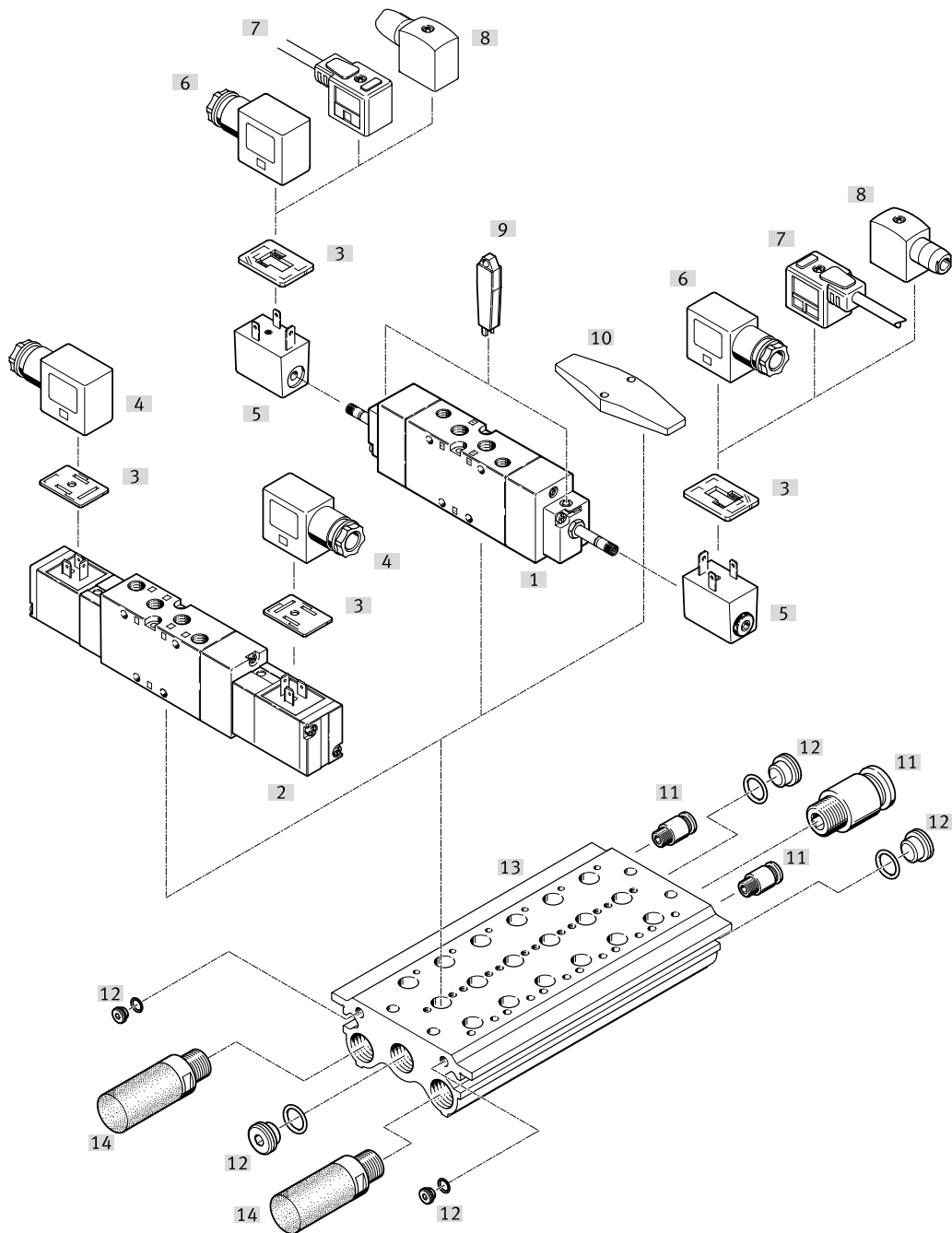
Ventile für explosionsgefährdete Bereiche (ATEX-Kategorie) sind nicht geeignet zur Montage auf PAL-Anschlussleiste. Die Blockmontage von Tiger 2000 Ventilen in potenziell explosiver Atmosphäre ist nur in Verwendung mit PRS-... Anschlussleisten sinnvoll.

Lieferübersicht

Funktion	Ausführung	Typ	Pneumatischer Anschluss	Betriebsspannung		Steuerluftversorgung		Rückstellart		→ Seite/ Internet
				[V DC]	[V AC]	intern	extern	pneumatische Feder	mechanische Feder	
5/2-Wege-ventile	Magnetventil									
		MFH	G1/8	12, 24,	12, 24,	■	■	■	■	9
			G1/4	42, 48	42, 48,	■	■	■	■	
			G3/8		110, 230, 240	■	■	■	■	
		MVH	G1/8	24	–	■	■	■	■	27
			G1/4			■	■	■	■	
			G3/8			■	■	■	■	
	Magnet-Impulsventil									
		JMFH	G1/8	12, 24,	12, 24,	■	■	–	–	14
			G1/4	42, 48	42, 48,	■	■	–	–	
			G3/8		110, 230, 240	■	■	–	–	
		JMVH	G1/8	24	–	■	■	–	–	33
			G1/4			■	■	–	–	
			G3/8			■	■	–	–	
	Pneumatikventil									
	VL	G1/8	–	–	–	–	–	■	49	
		G1/4			–	–	–	■		
		G3/8			–	–	–	■		
Pneumatik-Impulsventil										
	J	G1/8	–	–	–	–	–	–	50	
		G1/4			–	–	–	–		
		G3/8			–	–	–	–		
5/3-Wege-ventile	Magnetventil									
		MFH-5/3	G1/8	12, 24,	12, 24,	■	■	–	–	20
			G1/4	42, 48	42, 48,	■	■	–	–	
			G3/8		110, 230, 240	■	■	–	–	
		MVH-5/3	G1/8	24	–	■	■	–	–	38
			G1/4			■	■	–	–	
			G3/8			■	■	–	–	
	Pneumatikventil									
		VL	G1/8	–	–	–	–	–	–	54
G1/4					–	–	–	–		
G3/8					–	–	–	–		

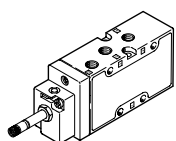
Peripherieübersicht

Montage auf Anschlussblock

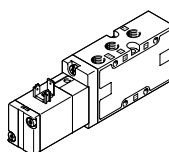


Varianten

MFH-5-...-B



MVH-5-...-B

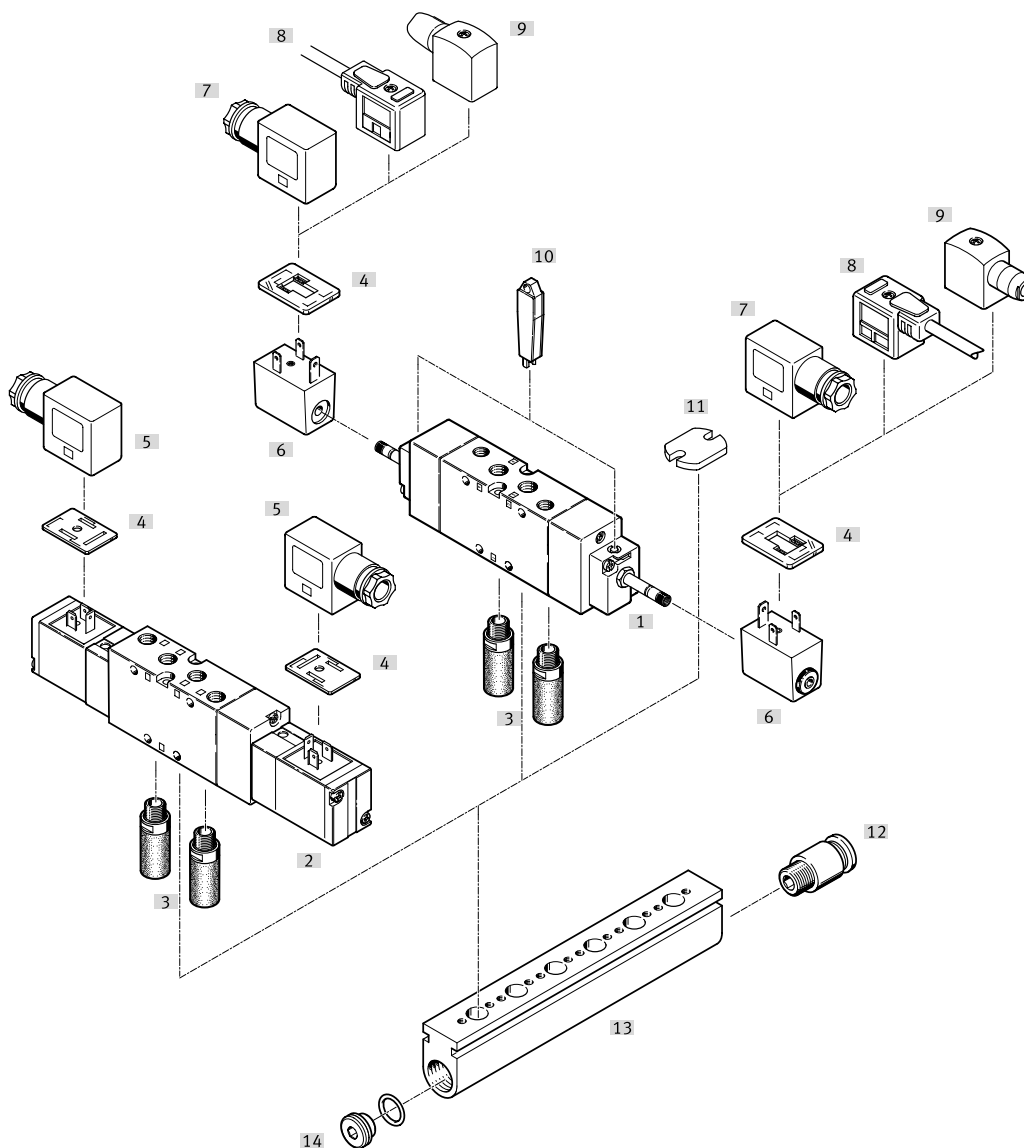


Peripherieübersicht

Zubehör	Kurzbeschreibung	→ Seite/ Internet
[1] Magnetventil MFH	Grundventil für F-Magnetspule	9
[2] Magnetventil MVH	mit V-Magnetspule	27
[3] Leuchtende Dichtung M...-LD	zur Anzeige des Schaltzustands	65
[4] Steckdose MSSD-V	für Magnetventile MVH, JMVH	65
[5] F-Magnetspule MSFG, MSFW	F-Magnetspule für Grundventile MFH, JMFH	64
[6] Steckdose MSSD-F	für Magnetventile MFH, JMFH	64
[7] Verbindungsleitung KMF	für Magnetventile MFH, JMFH	64
[8] Steckdose MSSD-F-S	für Magnetventile MFH, JMFH	64
[9] Handhilfsbetätigung AHB	durch Einstecken und Drehen der Handhilfsbetätigung AHB (um 90°) kann das Ventil verrastet werden.	63
[10] Abdeckplatte PRSB	zum Abdecken von Leerplätzen	62
[11] Steckverschraubung QS	zum Anschluss von außertolerierten Druckluftschläuchen	qs
[12] Verschlussstopfen PRSV	-	62
[13] Anschlussblock PRS	-	60
[14] Schalldämpfer	zur Montage in Entlüftungsanschlüssen	u

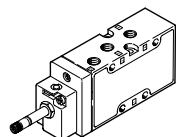
Peripherieübersicht

Montage auf Anschlussleiste

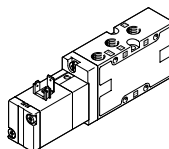


Varianten

MFH-5-...-B



MVH-5-...-B



Peripherieübersicht

Zubehör	Kurzbeschreibung	→ Seite/ Internet
[1] Magnetventil MFH	Grundventil für F-Magnetspule	9
[2] Magnetventil MVH	mit V-Magnetspule	27
[3] Schalldämpfer	zur Montage in Entlüftungsanschlüssen	u
[4] Leuchtende Dichtung M...-LD	zur Anzeige des Schaltzustands	65
[5] Steckdose MSSD-V	für Magnetventile MVH, JMVH	65
[6] F-Magnetspule MSFG, MSFW	F-Magnetspule für Grundventile MFH, JMFH	64
[7] Steckdose MSSD-F	für Magnetventile MFH, JMFH	64
[8] Verbindungsleitung KMF	für Magnetventile MFH, JMFH	64
[9] Steckdose MSSD-F-S	für Magnetventile MFH, JMFH	64
[10] Handhilfsbetätigung AHB	durch Einstecken und Drehen der Handhilfsbetätigung AHB (um 90°) kann das Ventil verrastet werden.	63
[11] Abdeckplatte PALB	zum Abdecken von Leerplätzen	62
[12] Steckverschraubung QS	zum Anschluss von außertolerierten Druckluftschläuchen	qs
[13] Anschlussleiste PAL	-	58
[14] Verschlussstopfen PRSV	-	62

Typenschlüssel

001	Baureihe	
MFH	Magnetventil, mit Ankerrohr für F-Magnetspule, monostabil, Ruhestellung geschlossen	
MVH	Magnetventil, monostabil, mit V-Magnetspule	
JMFH	Magnetventil, mit Ankerrohr für F-Magnetspule, bistabil	
JMVH	Magnetventil, bistabil, mit V-Magnetspule	

002	Ventilfunktion	
5	5/2-Wegeventil	
5/3G	5/3-Wegeventil, Mittelstellung geschlossen	
5/3E	5/3-Wegeventil, Mittelstellung entlüftet	
5/3B	5/3-Wegeventil, Mittelstellung belüftet	

003	Pneumatischer Anschluss	
1/8	G1/8	
1/4	G1/4	
3/8	G3/8	



004	Rückstellart	
	Mechanische Feder	
L	Pneumatische Feder	

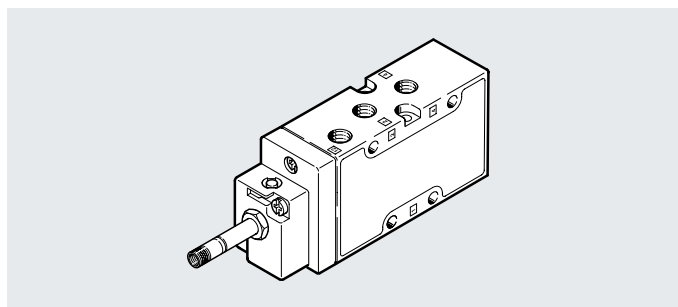
005	Steuerzuluft	
	Intern	
S	Extern	

006	Generation	
B	Baureihe B	

007	Zulassung	
	Ohne	
EX	EX-Zulassung (ATEX)	

Datenblatt – 5/2-Wegeventile

-  - Durchfluss
750 ... 2000 l/min
-  - Spannung
12, 24, 42, 48 V DC
24, 42, 48, 110, 230,
240 V AC
Verschleißteilsätze
→ Seite 13



Allgemeine Technische Daten						
Pneumatischer Anschluss	G1/8		G1/4		G3/8	
	mechanisch	pneumatisch	mechanisch	pneumatisch	mechanisch	pneumatisch
Rückstellart						
Ventilfunktion	5/2, monostabil					
Konstruktiver Aufbau	Teller-Sitz	Kolben-Schieber	Teller-Sitz	Kolben-Schieber	Kolben-Schieber	Kolben-Schieber
Überdeckung	negative Überdeckung	positive Überdeckung	negative Überdeckung	positive Überdeckung	positive Überdeckung	positive Überdeckung
Dichtprinzip	weich					
Betätigungsart	elektrisch					
Steuerart	vorgesteuert					
Steuerluftversorgung	intern oder extern					
Strömungsrichtung	reversibel oder nicht reversibel (siehe Schaltsymbol)					
Abluftfunktion	drosselbar					
Handhilfsbetätigung	tastend					
Befestigungsart	mit Durchgangsbohrung					
Einbaulage	beliebig					
Elektrischer Anschluss	über F-Magnetspule, getrennt zu bestellen					
b-Wert	0,34	–	0,29	0,38	–	–
c-Wert [l/s bar]	3	–	5,5	6,35	–	–
Nennweite [mm]	5	8	7	10	12	12
Normalnenndurchfluss [l/min]	750	1000	1300	1600	2000	2000
Rastermaß [mm]	27		33		41	
Baubreite Ventil [mm]	26		32		40	
Produktgewicht [g]	220, 250 ¹⁾	280, 300 ¹⁾	300, 360 ¹⁾	380	630	630

1) ATEX-Ventil

Sicherheitstechnische Kenngrößen		
Max. Schaltfrequenz [Hz]		3
Max. positiver Prüfpuls bei 0 Signal [µs]		2200
Max. negativer Prüfpuls bei 1 Signal [µs]		3700

ATEX	
Typ	MFH- ... -EX, JMFH- ... -EX
ATEX-Kategorie Gas	II 2G
Ex-Zündschutzart Gas	Ex h IIC T4 Gb
ATEX-Kategorie Staub	II 2D
Ex-Zündschutzart Staub	Ex h IIIC T130°C Db
Ex-Umgebungstemperatur [°C]	-5 ≤ Ta ≤ +40
CE-Zeichen (siehe Konformitätserklärung)	nach EU-Ex-Schutz-Richtlinie (ATEX)
UKCA-Zeichen (siehe Konformitätserklärung)	nach UK EX Vorschriften
Ex-Schutz Zulassung außerhalb der EU	EPL Db (GB)
	EPL Gb (GB)
Schutzart	IP65 (in montiertem Zustand)

Datenblatt – 5/2-Wegeventile

Betriebs- und Umweltbedingungen								
Pneumatischer Anschluss		G1/8		G1/4		G3/8		
Rückstellart		mechanisch	pneumatisch	mechanisch	pneumatisch	mechanisch	pneumatisch	
Betriebsmedium		Druckluft nach ISO 8573-1:2010 [7:4:4]						
Steuermedium (bei Steuerluftversorgung extern)		Druckluft nach ISO 8573-1:2010 [7:4:4]						
Hinweis zum Betriebs-/Steuermedium		geölter Betrieb möglich (im weiteren Betrieb erforderlich)						
Betriebsdruck	Steuerluftversorgung intern	[MPa]	0,2 ... 1	0,3 ... 1	0,2 ... 1	0,3 ... 1	0,25 ... 1	0,2 ... 1
		[bar]	2 ... 10	3 ... 10	2 ... 10	3 ... 10	2,5 ... 10	2 ... 10
	Steuerluftversorgung extern	[MPa]	-0,09 ... 1, 0 ... 1 ¹⁾	-0,09 ... 1	0 ... 1	-0,09 ... 1		
		[bar]	-0,9 ... 10, 0 ... 10 ¹⁾	-0,9 ... 10	0 ... 10	-0,9 ... 10		
Steuerdruck	[MPa]	0,25 ... 1 0,2 ... 1 ¹⁾	0,3 ... 1	0,15 ... 0,8	0,3 ... 1	0,25 ... 1	0,2 ... 1	
	[bar]	2,5 ... 10, 2 ... 10 ¹⁾	3 ... 10	1,5 ... 8	3 ... 10	2,5 ... 10	2 ... 10	
Lagertemperatur	[°C]	-40 ... +60						
Umgebungstemperatur	[°C]	-5 ... +40						
Mediumstemperatur	[°C]	-10 ... +60						
	[°C]	-5 ... +40 (MFH- ... -EX)						
Korrosionsbeständigkeit KBK ²⁾		1						
LABS-Konformität		VDMA24364-B1/B2-L						

1) bei nicht reversiblen Ventilen

2) Korrosionsbeständigkeitsklasse KBK 1 nach Festo Norm FN 940070

Niedrige Korrosionsbeanspruchung. Trockene Innenraumanwendung bzw. Transport und Lagerschutz. Gilt auch für Teile hinter Abdeckungen, im nicht sichtbaren Innenbereich, oder Teile die im Anwendungsfall abgedeckt sind (z. B. Antriebszapfen).

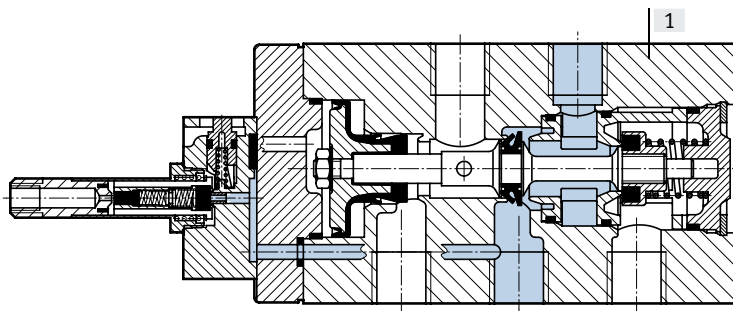
Elektrische Daten - F-Magnetspule			
Elektrischer Anschluss Magnetspule		Steckerfahnen für Steckdosen MSSD-F, KMF	
Betriebsspannung	Gleichspannung	[V DC]	12, 24, 42, 48
	Wechselspannung	[V AC]	24, 42, 48, 110, 230, 240 (50 ... 60 Hz)
Spulenkennwerte	Gleichspannung	[W]	4,5
	Wechselspannung	[VA]	Anzug: 7,5 Halten: 6
Schutzart		IP65 (in Verbindung mit Steckdose)	

Ventilschaltzeiten [ms]							
Pneumatischer Anschluss		G1/8		G1/4		G3/8	
Rückstellart		mechanisch	pneumatisch	mechanisch	pneumatisch	mechanisch	pneumatisch
Ein		10	27	12	23	20	25, 27 ¹⁾
Aus		30	22	36	42	56	50, 65 ¹⁾

1) bei reversiblen Ventilen

Werkstoffe

Funktionsschnitt



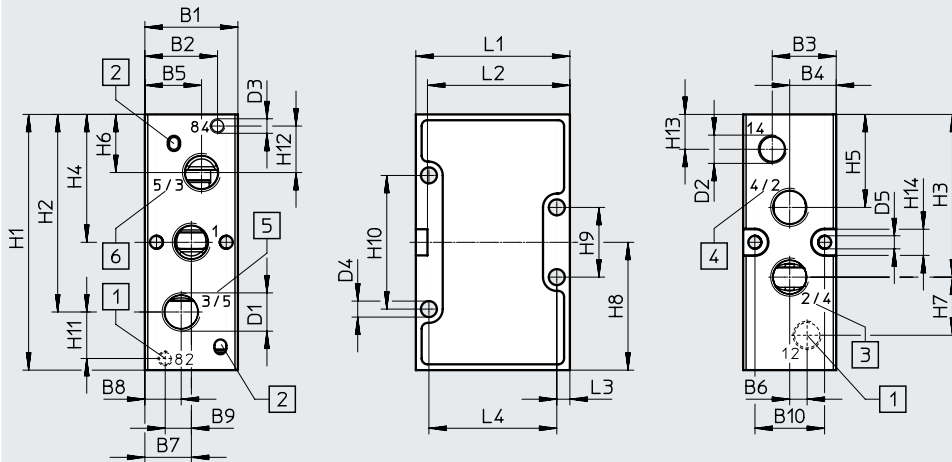
[1] Gehäuse	Aluminium-Druckguss
- Dichtungen	NBR, TPE-U(PU)
- Werkstoff-Hinweis	RoHS konform

Datenblatt – 5/2-Wegeventile

Abmessungen – Pneumatischer Anschluss G1/8, G1/4

Download CAD-Daten → www.festo.com

Grundventil

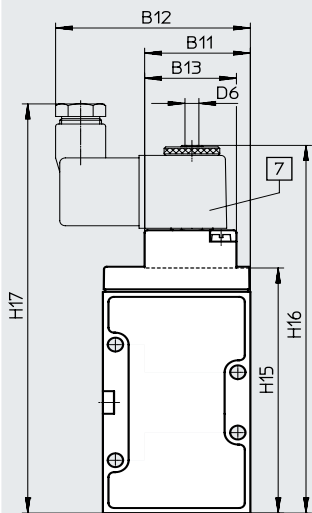


- [1] Anschluss 12 und 82 nicht vorhanden bei MFH-5-...-B und MFH-5-...-S-B
- [2] Verdrehsicherung
- [3] 2 bei Tellersitz-Ventil
4 bei Kolbenschieber-Ventil
- [4] 4 bei Tellersitz-Ventil
2 bei Kolbenschieber-Ventil
- [5] 3 bei Tellersitz-Ventil
5 bei Kolbenschieber-Ventil
- [6] 5 bei Tellersitz-Ventil
3 bei Kolbenschieber-Ventil

Pneumatischer Anschluss	B1	B2	B3	B4	B5	B6	B7	B8	B9	B10	D1	D2	D3	D4	D5	H1	H2
G1/8	26	16,5	18	13	16,5	5	13	9,5	8	19,5	G1/8	G1/8	M5	4,5	4,3	77	59,5
G1/4	32	19,5	22	16	19,5	6	16	12,5	9	24	G1/4			5,5	4,3	88	68

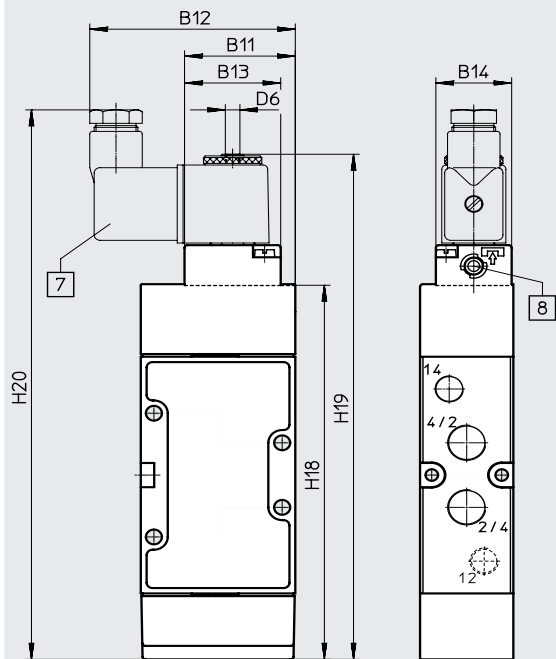
Pneumatischer Anschluss	H3	H4	H5	H6	H7	H8	H9	H10	H11	H12	H13	H14	L1	L2	L3	L4
G1/8	49,5	38,5	27,5	17,5	19	38,5	21	41	12	12	8,5	9	47	43	3,5	40
G1/4	56	44	32	20	20	44	22	48	16	16	12		53	49	4,5	44

Einbaumaße mit F-Magnetspule
Rückstellart mechanisch



[7] Magnetspule um 360° drehbar

Rückstellart pneumatisch



[8] Handhilfsbetätigung um 180° umsetzbar

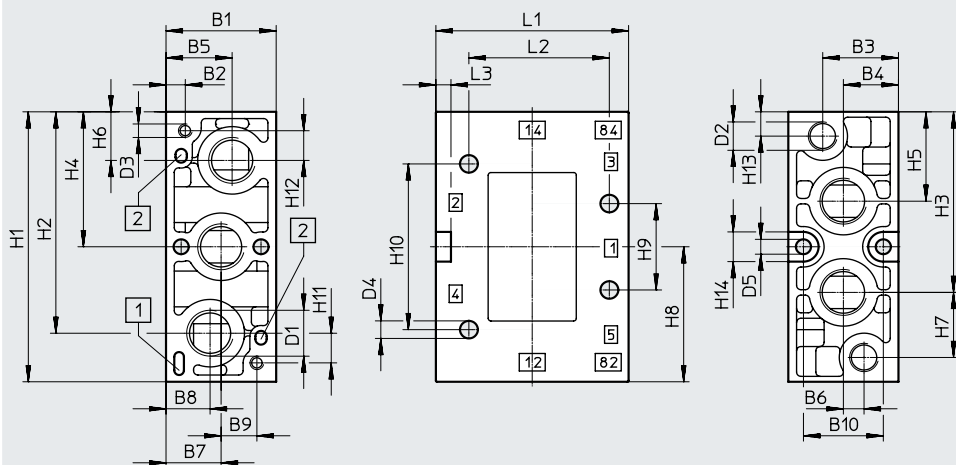
Typ	B11	B12	B13	B14	D6	H15	H16	H17	H18	H19	H20
MFH-5-1/8-	36,8	67	33	26	M5	86,5	135,3	151,8	126,2	175	191,5
MFH-5-1/4-	38	70				97,5	146,3	162,8	139	187,8	204,3

Datenblatt – 5/2-Wegeventile

Abmessungen – Pneumatischer Anschluss G3/8

Download CAD-Daten → www.festo.com

Grundventil



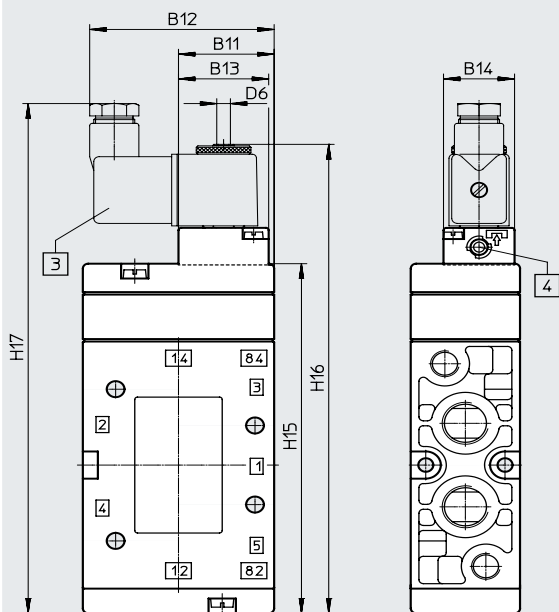
- [1] für Kodierstift
- [2] Verdrehsicherung

Pneumatischer Anschluss	B1 ±0,1	B2	B3	B4	B5	B6	B7	B8	B9	B10	D1 ∅	D2 ∅	D3	D4 ∅	D5
G3/8	40	13	27,5	20	24	7,6	20	16	13	29	G3/8	G1/8	M5	6,5	5,5

Pneumatischer Anschluss	H1 ±0,1	H2	H3	H4	H5	H6	H7	H8	H9	H10	H11	H12	H13	H14	L1 ±0,2	L2	L3
G3/8	100	82	66,9	50	33,1	18	24,1	50	32	61,4	11	11	9	11	70	51	5,5

Einbaumaße mit F-Magnetspule

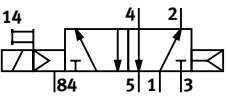
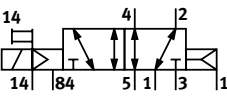
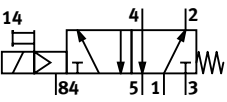
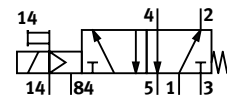
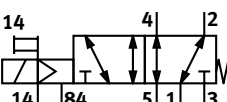
Rückstellart mechanisch oder pneumatisch



- [3] Magnetspule um 360° drehbar
- [4] Handhilfsbetätigung um 180° umsetzbar

Typ	B11	B12	B13	B14	D6	H15	H16	H17
MFH-5-3/8-	35	67,5	33	26	M5	141,5	190	206


Datenblatt – 5/2-Wegeventile


Bestellangaben	Beschreibung Ventil (ohne F-Magnetspule ¹⁾)	Pneumatischer Anschluss	ATEX-Kategorie	Teile-Nr.	Typ
	<ul style="list-style-type: none"> • Rückstellart pneumatisch • Strömungsrichtung nicht reversibel • Steuerluftversorgung intern 	G1/8	–	30991	MFH-5-1/8-L-B
			ATEX-Kategorie → Seite 9	535921	MFH-5-1/8-L-B-EX
		G1/4	–	31010	MFH-5-1/4-L-B
			ATEX-Kategorie → Seite 9	535922	MFH-5-1/4-L-B-EX
		G3/8	–	14946	MFH-5-3/8-L-B
			ATEX-Kategorie → Seite 9	535923	MFH-5-3/8-L-B-EX
	<ul style="list-style-type: none"> • Rückstellart pneumatisch • Strömungsrichtung reversibel • Steuerluftversorgung extern 	G1/8	–	30992	MFH-5-1/8-L-S-B
			ATEX-Kategorie → Seite 9	535927	MFH-5-1/8-L-S-B-EX
		G1/4	–	33185	MFH-5-1/4-L-S-B
			ATEX-Kategorie → Seite 9	535928	MFH-5-1/4-L-S-B-EX
		G3/8	–	33181	MFH-5-3/8-L-S-B
			ATEX-Kategorie → Seite 9	535929	MFH-5-3/8-L-S-B-EX
	<ul style="list-style-type: none"> • Rückstellart mechanisch • Strömungsrichtung nicht reversibel • Steuerluftversorgung intern 	G1/8	–	19758	MFH-5-1/8-B
			ATEX-Kategorie → Seite 9	535918	MFH-5-1/8-B-EX
		G1/4	–	15901	MFH-5-1/4-B
			ATEX-Kategorie → Seite 9	535919	MFH-5-1/4-B-EX
		G3/8	–	19705	MFH-5-3/8-B
			ATEX-Kategorie → Seite 9	535920	MFH-5-3/8-B-EX
	<ul style="list-style-type: none"> • Rückstellart mechanisch • Strömungsrichtung nicht reversibel • Steuerluftversorgung extern 	G1/8	–	19759	MFH-5-1/8-S-B
			ATEX-Kategorie → Seite 9	535924	MFH-5-1/8-S-B-EX
		G1/4	–	15902	MFH-5-1/4-S-B
			ATEX-Kategorie → Seite 9	535925	MFH-5-1/4-S-B-EX
	<ul style="list-style-type: none"> • Rückstellart mechanisch • Strömungsrichtung reversibel • Steuerluftversorgung extern 	G3/8	–	19706	MFH-5-3/8-S-B
			ATEX-Kategorie → Seite 9	535926	MFH-5-3/8-S-B-EX

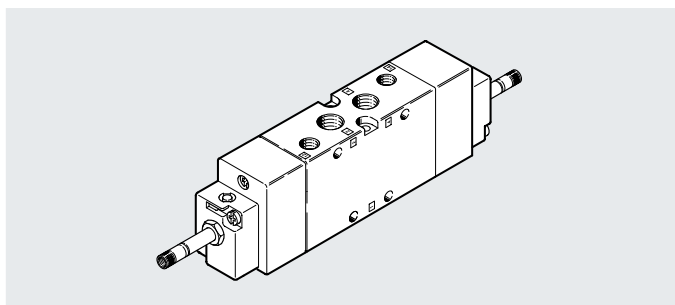
1) F-Magnetspulen → Seite 64

Bestellangaben – Verschleißteilsätze		
Pneumatischer Anschluss	Teile-Nr.	Typ
G1/8	125710	MFH-5-1/8-B
G1/4	115580	MFH-5-1/4-B
G3/8	115074	MFH-5-3/8-B

Datenblatt – 5/2-Wegeventile, Magnet-Impulsventile

-  - Durchfluss
1000 ... 2000 l/min

-  - Spannung
12, 24, 42, 48 V DC
24, 42, 48, 110, 230,
240 V AC



Allgemeine Technische Daten			
Pneumatischer Anschluss	G1/8	G1/4	G3/8
Ventilfunktion	5/2, bistabil		
Konstruktiver Aufbau	Kolben-Schieber		
Überdeckung	positive Überdeckung		
Dichtprinzip	weich		
Betätigungsart	elektrisch		
Steuerart	vorgesteuert		
Steuerluftversorgung	intern oder extern		
Strömungsrichtung	reversibel oder nicht reversibel (siehe Schaltsymbol)		
Abluftfunktion	drosselbar		
Handhilfsbetätigung	tastend		
Befestigungsart	mit Durchgangsbohrung		
Einbaulage	beliebig		
Elektrischer Anschluss	über F-Magnetspule, getrennt zu bestellen		
b-Wert	–	0,38	–
c-Wert [l/s bar]	–	6,35	–
Nennweite [mm]	8	10	12
Normalnenndurchfluss [l/min]	1000	1600	2000
Rastermaß [mm]	27	33	41
Baubreite Ventil [mm]	26	32	40
Produktgewicht [g]	400, 440 ¹⁾	460	650

1) ATEX-Ventil

Sicherheitstechnische Kenngrößen		
Max. Schaltfrequenz [Hz]		3
Max. positiver Prüfimpuls bei 0 Signal [µs]		2200
Max. negativer Prüfimpuls bei 1 Signal [µs]		3700

Datenblatt – 5/2-Wegeventile, Magnet-Impulsventile

Betriebs- und Umweltbedingungen				
Pneumatischer Anschluss		G1/8	G1/4	G3/8
Betriebsmedium		Druckluft nach ISO 8573-1:2010 [7:4:4]		
Steuermedium (bei Steuerluftversorgung extern)		Druckluft nach ISO 8573-1:2010 [7:4:4]		
Hinweis zum Betriebs-/Steuermedium		geölter Betrieb möglich (im weiteren Betrieb erforderlich)		
Betriebsdruck	Steuerluftversorgung intern	[MPa]	0,2 ... 1	
		[bar]	2 ... 10	
	Steuerluftversorgung extern	[MPa]	-0,09 ... 1	
		[bar]	-0,9 ... 10	
Steuerdruck		[MPa]	0,2 ... 1	
		[bar]	2 ... 10	
Lagertemperatur		[°C]	-40 ... +60	
Umgebungstemperatur		[°C]	-5 ... +40	
Mediumstemperatur		[°C]	-10 ... +60	
		[°C]	-5 ... +40 (JMFH- ... -EX)	
Korrosionsbeständigkeit KBK ¹⁾			1	
LABS-Konformität			VDMA24364-B1/B2-L	

1) Korrosionsbeständigkeitsklasse KBK 1 nach Festo Norm FN 940070

Niedrige Korrosionsbeanspruchung. Trockene Innenraumanwendung bzw. Transport und Lagerschutz. Gilt auch für Teile hinter Abdeckungen, im nicht sichtbaren Innenbereich, oder Teile die im Anwendungsfall abgedeckt sind (z. B. Antriebszapfen).

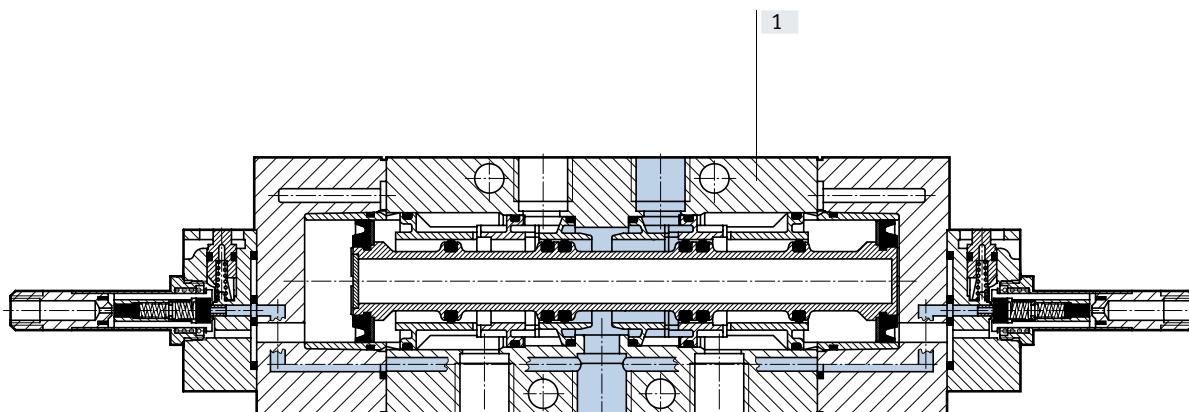
Elektrische Daten - F-Magnetspule			
Elektrischer Anschluss Magnetspule		Steckerfahnen für Steckdosen MSSD-F, KMF	
Betriebsspannung	Gleichspannung	[V DC]	12, 24, 42, 48
	Wechselspannung	[V AC]	24, 42, 48, 110, 230, 240 (50 ... 60 Hz)
Spulenkennwerte	Gleichspannung	[W]	4,5
	Wechselspannung	[VA]	Anzug: 7,5 Halten: 6
Schutzart		IP65 (in Verbindung mit Steckdose)	

Ventilschaltzeiten [ms]				
Pneumatischer Anschluss		G1/8	G1/4	G3/8
Um		12	14	12, 14 ¹⁾

1) bei reversiblen Ventilen

Werkstoffe

Funktionsschnitt



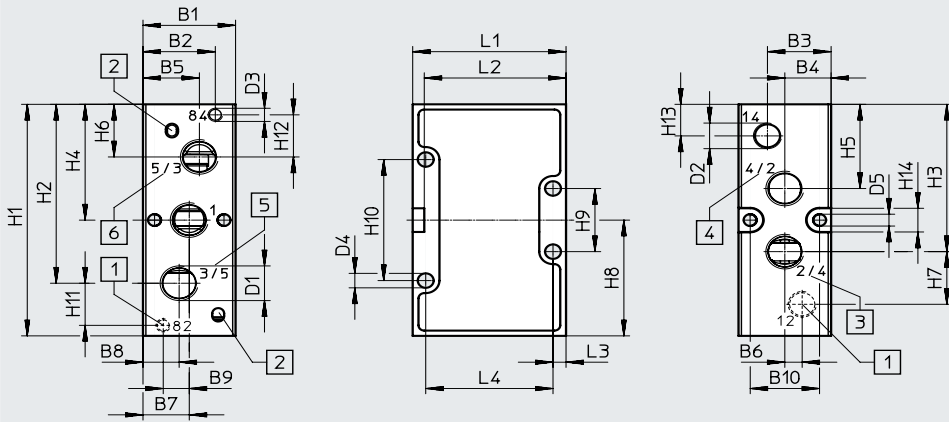
[1] Gehäuse	Aluminium-Druckguss
– Dichtungen	NBR
Werkstoff-Hinweis	RoHS konform

Datenblatt – 5/2-Wegeventile, Magnet-Impulsventile

Abmessungen – Pneumatischer Anschluss G1/8, G1/4

Download CAD-Daten → www.festo.com

Grundventil



- [1] Anschluss 12 und 82 nicht vorhanden bei MFH-5-...-B und MFH-5-...-S-B
- [2] Verdrehsicherung
- [3] 2 bei Tellersitz-Ventil
4 bei Kolbenschieber-Ventil
- [4] 4 bei Tellersitz-Ventil
2 bei Kolbenschieber-Ventil
- [5] 3 bei Tellersitz-Ventil
5 bei Kolbenschieber-Ventil
- [6] 5 bei Tellersitz-Ventil
3 bei Kolbenschieber-Ventil

Pneumatischer Anschluss	B1	B2	B3	B4	B5	B6	B7	B8	B9	B10	D1 ∅	D2 ∅	D3	D4 ∅	D5	H1 ±0,2	H2
G1/8	26	16,5	18	13	16,5	5	13	9,5	8	19,5	G1/8	G1/8	M5	4,5	4,3	77	59,5
G1/4	32	19,5	22	16	19,5	6	16	12,5	9	24	G1/4			5,5	4,3	88	68

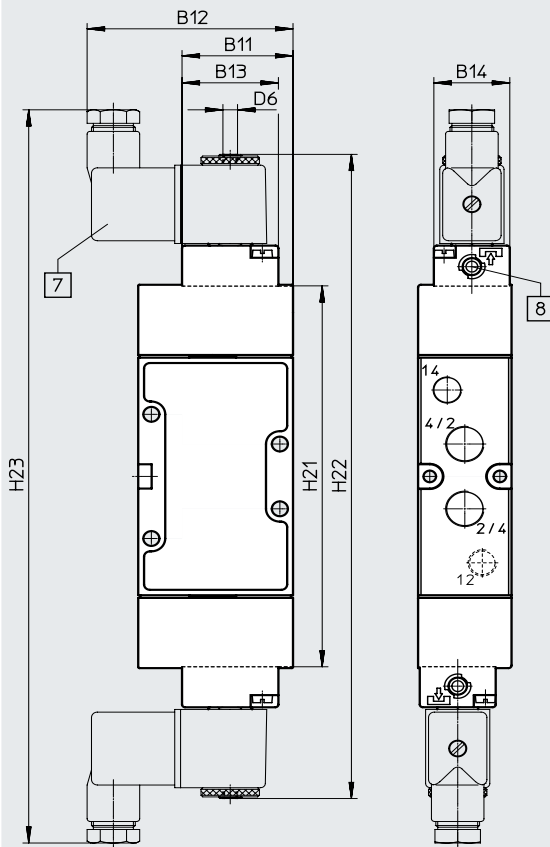
Pneumatischer Anschluss	H3	H4	H5	H6	H7	H8 ±0,2	H9	H10	H11	H12	H13	H14	L1 ±0,2	L2	L3	L4
G1/8	49,5	38,5	27,5	17,5	19	38,5	21	41	12	12	8,5	9	47	43	3,5	40
G1/4	56	44	32	20	20	44	22	48	16	16	12		53	49	4,5	44

Datenblatt – 5/2-Wegeventile, Magnet-Impulsventile

Abmessungen – Pneumatischer Anschluss G1/8, G1/4Download CAD-Daten → www.festo.com

Einbaumaße mit F-Magnetspule, Rückstellart mechanisch oder pneumatisch

- [7] Magnetspule um 360° drehbar
 [8] Handhilfsbetätigung um 180° umsetzbar



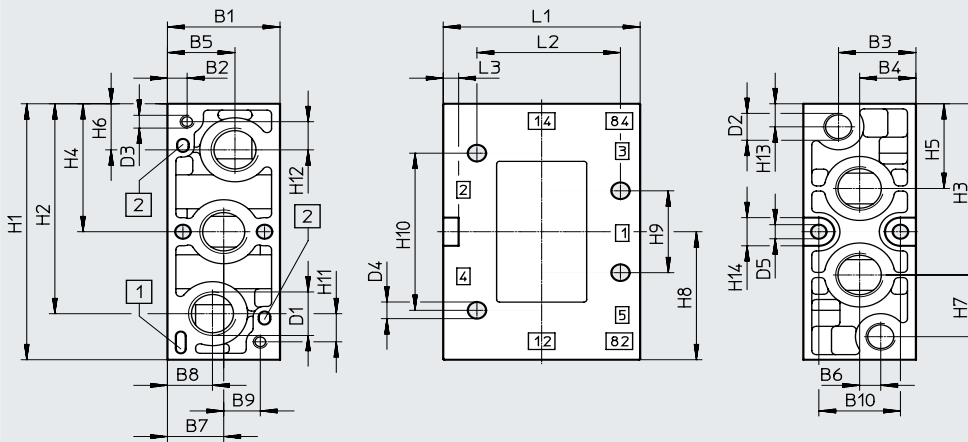
Typ	B11	B12	B13	B14	D6	H21	H22	H23
JMFH-5-1/8-	36,8	67	33	26	M5	129	226,6	259,6
JMFH-5-1/4-	38	70				141,5	239,1	272,1

Datenblatt – 5/2-Wegeventile, Magnet-Impulsventile

Abmessungen – Pneumatischer Anschluss G3/8

Download CAD-Daten → www.festo.com

Grundventil

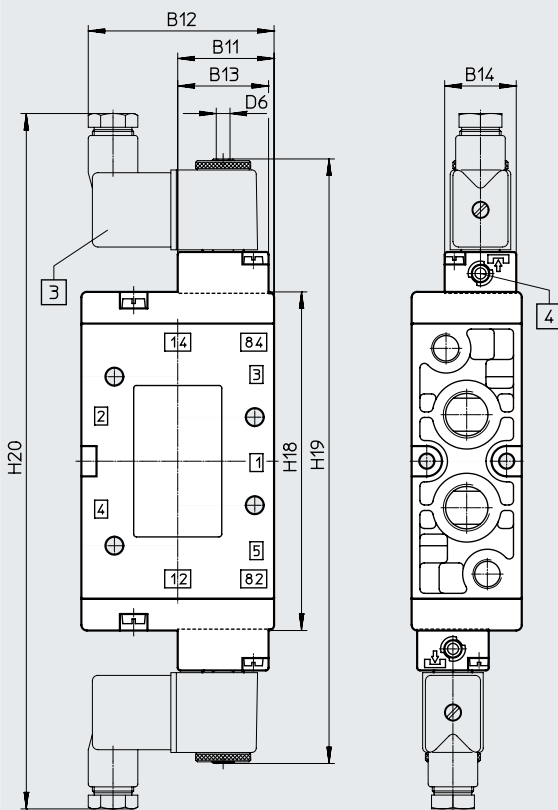


- [1] für Kodierstift
- [2] Verdrehsicherung

Pneumatischer Anschluss	B1 ±0,1	B2	B3	B4	B5	B6	B7	B8	B9	B10	D1 ∅	D2 ∅	D3	D4 ∅	D5
G3/8	40	13	27,5	20	24	7,6	20	16	13	29	G3/8	G1/8	M5	6,5	5,5

Pneumatischer Anschluss	H1 ±0,1	H2	H3	H4	H5	H6	H7	H8	H9	H10	H11	H12	H13	H14	L1 ±0,2	L2	L3
G3/8	100	82	66,9	50	33,1	18	24,1	50	32	61,4	11	11	9	11	70	51	5,5

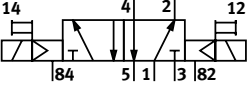
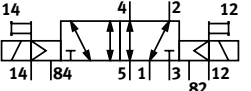
Einbaumaße mit F-Magnetspule, Rückstellart mechanisch oder pneumatisch



- [3] Magnetspule um 360° drehbar
- [4] Handhilfsbetätigung um 180° umsetzbar


Typ	B11	B12	B13	B14	D6	H18	H19	H20
JMFH-5-3/8-	35	67,5	33	26	M5	123	220	253


Datenblatt – 5/2-Wegeventile, Magnet-Impulsventile

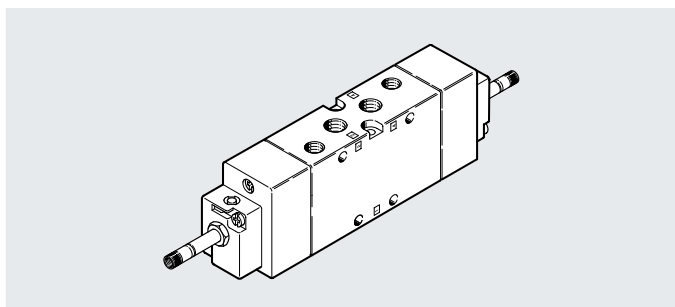
Bestellangaben	Beschreibung Ventil (ohne F-Magnetspule ¹⁾)	Pneumatischer Anschluss	ATEX-Kategorie	Teile-Nr.	Typ
	<ul style="list-style-type: none"> • Strömungsrichtung nicht reversibel • Steuerluftversorgung intern 	G1/8	–	30486	JMFH-5-1/8-B
			ATEX-Kategorie → Seite 9	535930	JMFH-5-1/8-B-EX
		G1/4	–	19789	JMFH-5-1/4-B
			ATEX-Kategorie → Seite 9	535931	JMFH-5-1/4-B-EX
		G3/8	–	19700	JMFH-5-3/8-B
			ATEX-Kategorie → Seite 9	535932	JMFH-5-3/8-B-EX
	<ul style="list-style-type: none"> • Strömungsrichtung reversibel • Steuerluftversorgung extern 	G1/8	–	30487	JMFH-5-1/8-S-B
			ATEX-Kategorie → Seite 9	535933	JMFH-5-1/8-S-B-EX
		G1/4	–	19790	JMFH-5-1/4-S-B
			ATEX-Kategorie → Seite 9	535934	JMFH-5-1/4-S-B-EX
		G3/8	–	19702	JMFH-5-3/8-S-B
			ATEX-Kategorie → Seite 9	535935	JMFH-5-3/8-S-B-EX

1) F-Magnetspulen → Seite 64

Datenblatt – 5/3-Wegeventile

-  - Durchfluss
1000 ... 2600 l/min

-  - Spannung
12, 24, 42, 48 V DC
24, 42, 48, 110, 230,
240 V AC



Allgemeine Technische Daten				
Pneumatischer Anschluss		G1/8	G1/4	G3/8
Ventilfunktion		5/3, monostabil		
Konstruktiver Aufbau		Kolben-Schieber		
Überdeckung		positive Überdeckung		
Dichtprinzip		weich		
Betätigungsart		elektrisch		
Rückstellart		mechanische Feder		
Steuerart		vorgesteuert		
Steuerluftversorgung		intern oder extern		
Strömungsrichtung		reversibel oder nicht reversibel (siehe Schaltsymbol)		
Abluftfunktion		nicht drosselbar	drosselbar	drosselbar
Handhilfsbetätigung		tastend		
Befestigungsart		mit Durchgangsbohrung		
Einbaulage		beliebig		
Elektrischer Anschluss		über F-Magnetspule, getrennt zu bestellen		
b-Wert		-	0,38	-
c-Wert [l/s bar]		-	6,35	-
Nennweite [mm]		8	10	12
Normalnenndurchfluss	geschlossen [l/min]	1000	1600	2200
	entlüftet [l/min]			2200
	belüftet [l/min]			2600
Rastermaß [mm]		27	33	41
Baubreite Ventil [mm]		26	32	40
Produktgewicht [g]		400, 440 ¹⁾	500	780, 1000 ¹⁾

1) ATEX-Ventil

Sicherheitstechnische Kenngrößen		
Max. Schaltfrequenz	[Hz]	3
Max. positiver Prüfpuls bei 0 Signal	[µs]	2200
Max. negativer Prüfpuls bei 1 Signal	[µs]	3700

ATEX	
Typ	MFH- ... -EX, JMFH- ... -EX
ATEX-Kategorie Gas	II 2G
Ex-Zündschutzart Gas	Ex h IIC T4 Gb
ATEX-Kategorie Staub	II 2D
Ex-Zündschutzart Staub	Ex h IIIIC T130°C Db
Ex-Umgebungstemperatur	[°C] -5 ≤ Ta ≤ +40
CE-Zeichen (siehe Konformitätserklärung)	nach EU-Ex-Schutz-Richtlinie (ATEX)
UKCA-Zeichen (siehe Konformitätserklärung)	nach UK EX Vorschriften
Ex-Schutz Zulassung außerhalb der EU	EPL Db (GB)
	EPL Gb (GB)
Schutzart	IP65 (in montiertem Zustand)

Datenblatt – 5/3-Wegeventile

Betriebs- und Umweltbedingungen			G1/8	G1/4	G3/8
Betriebsmedium			Druckluft nach ISO 8573-1:2010 [7:4:4]		
Steuermedium (bei Steuerluftversorgung extern)			Druckluft nach ISO 8573-1:2010 [7:4:4]		
Hinweis zum Betriebs-/Steuermedium			geölter Betrieb möglich (im weiteren Betrieb erforderlich)		
Betriebsdruck	Steuerluftversorgung intern	[MPa]	0,3 ... 1		
		[bar]	3 ... 10		
	Steuerluftversorgung extern	[MPa]	-0,09 ... 1		
		[bar]	-0,9 ... 10		
Steuerdruck		[MPa]	0,3 ... 1		
		[bar]	3 ... 10		
Lagertemperatur		[°C]	-40 ... +60		
Umgebungstemperatur		[°C]	-5 ... +40		
Mediumstemperatur		[°C]	-10 ... +60		
		[°C]	-5 ... +40 (MFH- ... -EX)		
Korrosionsbeständigkeit KBK ¹⁾			1		
LABS-Konformität			VDMA24364-B1/B2-L		

1) Korrosionsbeständigkeitsklasse KBK 1 nach Festo Norm FN 940070

Niedrige Korrosionsbeanspruchung. Trockene Innenraumanwendung bzw. Transport und Lagerschutz. Gilt auch für Teile hinter Abdeckungen, im nicht sichtbaren Innenbereich, oder Teile die im Anwendungsfall abgedeckt sind (z. B. Antriebszapfen).

Elektrische Daten		
F-Magnetspule		
Elektrischer Anschluss Magnetspule		Steckerfahnen für Steckdosen MSSD-F, KMF
Betriebsspannung	Gleichspannung [V DC]	12, 24, 42, 48
	Wechselspannung [V AC]	24, 42, 48, 110, 230, 240 (50 ... 60 Hz)
Spulenkennwerte	Gleichspannung [W]	4,5
	Wechselspannung [VA]	Anzug: 7,5 Halten: 6
Schutzart		IP65 (in Verbindung mit Steckdose)

Ventilschaltzeiten [ms]	G1/8			G1/4			G3/8		
	Ein	Aus ²⁾	Um	Ein	Aus ³⁾	Um	Ein	Aus ⁴⁾	Um
geschlossen	20 ¹⁾ , 23	23 ¹⁾ , 30	23	18	30	30	20 ¹⁾ , 24	80, 96 ¹⁾	54 ¹⁾
entlüftet	21	20	24	23	32	37	26	114	83
belüftet	23	21	16	22	23	35	25	118	78

1) bei Steuerluftversorgung extern und/oder ATEX-Ventilen

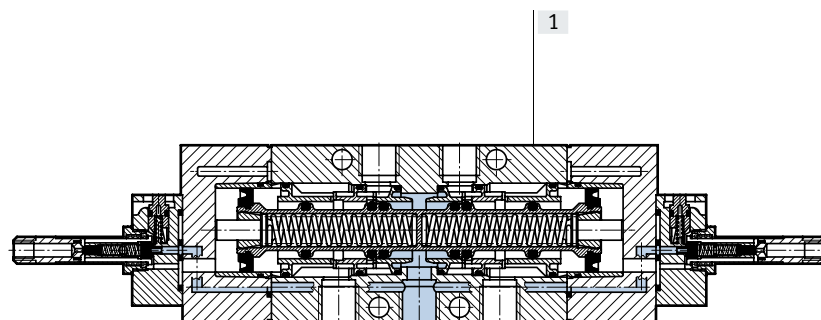
2) Nach langer elektrischer Ansteuerung (> 16h) kann sich die Ausschaltzeit der 5/3-Wegeventile auf max. 50 ms erhöhen.

3) Nach langer elektrischer Ansteuerung (> 16h) kann sich die Ausschaltzeit der 5/3-Wegeventile auf max. 100 ms erhöhen.

4) Nach langer elektrischer Ansteuerung (> 16h) kann sich die Ausschaltzeit der 5/3-Wegeventile auf max. 150 ms erhöhen.

Werkstoffe

Funktionsschnitt



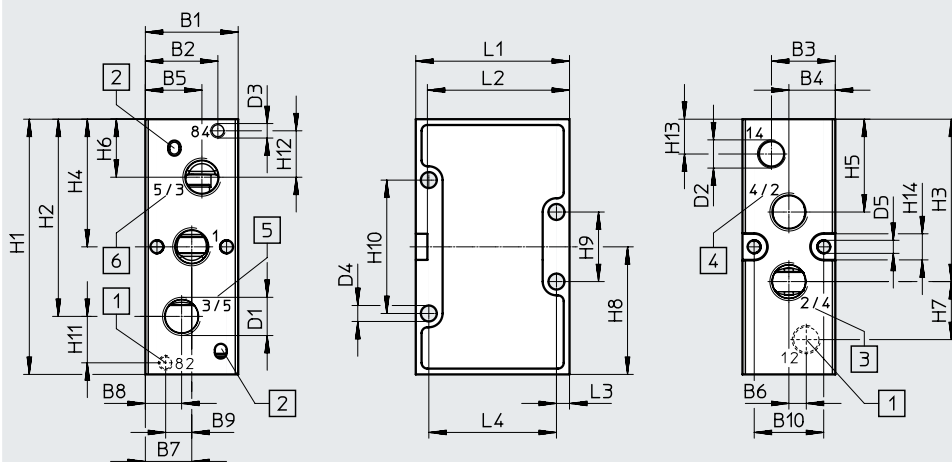
[1] Gehäuse	Aluminium-Druckguss
- Dichtungen	NBR
- Werkstoff-Hinweis	RoHS konform

Datenblatt – 5/3-Wegeventile

Abmessungen – Pneumatischer Anschluss G1/8, G1/4

Download CAD-Daten → www.festo.com

Grundventil



- [1] Anschluss 12 und 82 nicht vorhanden bei MFH-5-...-B und MFH-5-...-S-B
- [2] Verdrehsicherung
2 bei Tellersitz-Ventil
4 bei Kolbenschieber-Ventil
- [4] 4 bei Tellersitz-Ventil
2 bei Kolbenschieber-Ventil
- [5] 3 bei Tellersitz-Ventil
5 bei Kolbenschieber-Ventil
- [6] 5 bei Tellersitz-Ventil
3 bei Kolbenschieber-Ventil

Pneumatischer Anschluss	B1	B2	B3	B4	B5	B6	B7	B8	B9	B10	D1 ∅	D2 ∅	D3	D4 ∅	D5	H1 ±0,2	H2
G1/8	26	16,5	18	13	16,5	5	13	9,5	8	19,5	G1/8	G1/8	M5	4,5	4,3	77	59,5
G1/4	32	19,5	22	16	19,5	6	16	12,5	9	24	G1/4			5,5	4,3	88	68

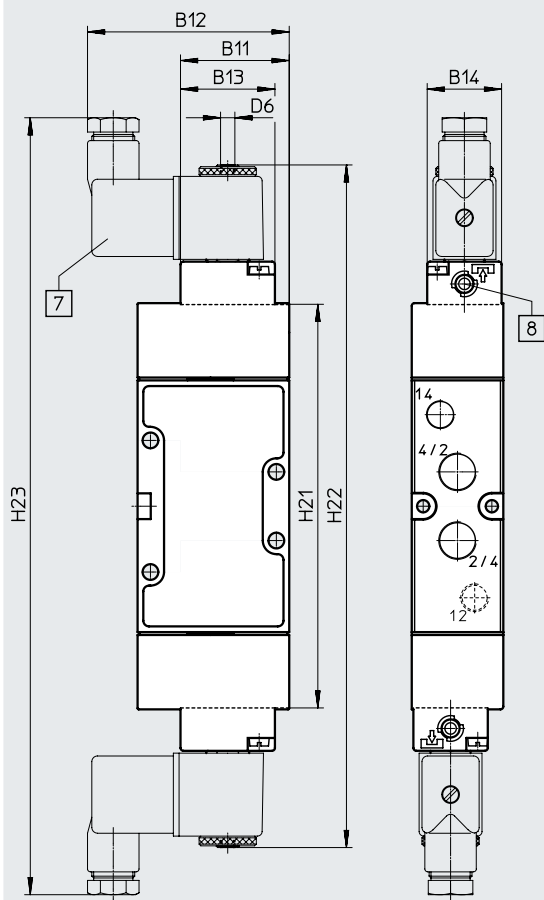
Pneumatischer Anschluss	H3	H4	H5	H6	H7	H8 ±0,2	H9	H10	H11	H12	H13	H14	L1 ±0,2	L2	L3	L4
G1/8	49,5	38,5	27,5	17,5	19	38,5	21	41	12	12	8,5	9	47	43	3,5	40
G1/4	56	44	32	20	20	44	22	46	16	16	12		53	49	4,5	44

Datenblatt – 5/3-Wegeventile

Abmessungen – Pneumatischer Anschluss G1/8, G1/4

Download CAD-Daten → www.festo.com

Einbaumaße mit F-Magnetspule, Rückstellart mechanisch oder pneumatisch



- [7] Magnetspule um 360° drehbar
- [8] Handhilfsbetätigung um 180° umsetzbar

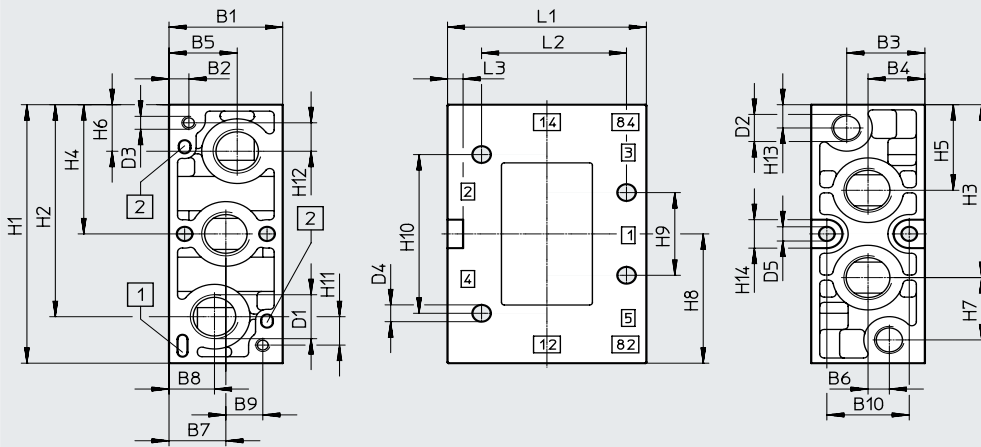
Typ	B11	B12	B13	B14	D6	H21	H22	H23
MFH-5-1/8-	36,8	67	33	26	M5	129	226,6	259,6
MFH-5-1/4-	38	70				141,5	239,1	272,1

Datenblatt – 5/3-Wegeventile

Abmessungen – Pneumatischer Anschluss G3/8

Download CAD-Daten → www.festo.com

Grundventil

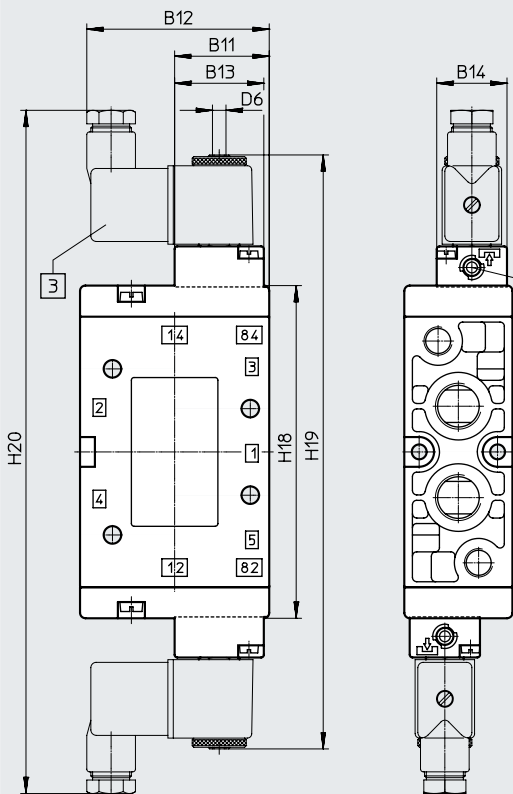


- [1] für Kodierstift
- [2] Verdrehsicherung

Pneumatischer Anschluss	B1	B2	B3	B4	B5	B6	B7	B8	B9	B10	D1	D2	D3	D4	D5	
G3/8	±0,1	40	13	27,5	20	24	7,6	20	16	13	29	G3/8	G1/8	M5	6,5	5,5

Pneumatischer Anschluss	H1	H2	H3	H4	H5	H6	H7	H8	H9	H10	H11	H12	H13	H14	L1	L2	L3		
G3/8	±0,1	100	82	66,9	50	33,1	18	24,1	50	32	61,4	11	11	9	11	±0,2	70	51	5,5

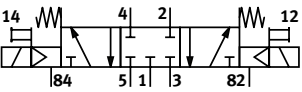
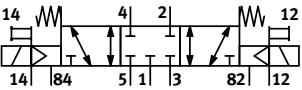
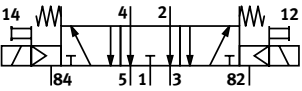
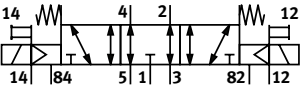
Einbaumaße mit F-Magnetspule, Rückstellart mechanisch oder pneumatisch



- [3] Magnetspule um 360° drehbar
- [4] Handhilfsbetätigung um 180° umsetzbar

Typ	B11	B12	B13	B14	D6	H18	H19	H20
JMFH-5-3/8-	35	67,5	33	26	M5	123	220	253

Datenblatt – 5/3-Wegeventile

Bestellangaben	Beschreibung Ventil (ohne F-Magnetspule ¹⁾)	Pneumatischer Anschluss	ATEX-Kategorie	Teile-Nr.	Typ
	<ul style="list-style-type: none"> • Ruhestellung geschlossen • Steuerluftversorgung intern 	G1/8	–	30484	MFH-5/3G-1/8-B
			ATEX-Kategorie → Seite 20	535936	MFH-5/3G-1/8-B-EX
		G1/4	–	19787	MFH-5/3G-1/4-B
			ATEX-Kategorie → Seite 20	535937	MFH-5/3G-1/4-B-EX
		G3/8	–	19707	MFH-5/3G-3/8-B
			ATEX-Kategorie → Seite 20	535938	MFH-5/3G-3/8-B-EX
	<ul style="list-style-type: none"> • Ruhestellung geschlossen • Steuerluftversorgung extern 	G1/8	–	30993	MFH-5/3G-1/8-S-B
			ATEX-Kategorie → Seite 20	535939	MFH-5/3G-1/8-S-B-EX
		G1/4	–	31001	MFH-5/3G-1/4-S-B
			ATEX-Kategorie → Seite 20	535940	MFH-5/3G-1/4-S-B-EX
		G3/8	–	31317	MFH-5/3G-3/8-S-B
			ATEX-Kategorie → Seite 20	535941	MFH-5/3G-3/8-S-B-EX
	<ul style="list-style-type: none"> • Ruhestellung entlüftet • Steuerluftversorgung intern 	G1/8	–	30483	MFH-5/3E-1/8-B
			ATEX-Kategorie → Seite 20	535942	MFH-5/3E-1/8-B-EX
		G1/4	–	19786	MFH-5/3E-1/4-B
			ATEX-Kategorie → Seite 20	535943	MFH-5/3E-1/4-B-EX
		G3/8	–	19708	MFH-5/3E-3/8-B
			ATEX-Kategorie → Seite 20	535944	MFH-5/3E-3/8-B-EX
	<ul style="list-style-type: none"> • Ruhestellung entlüftet • Steuerluftversorgung extern 	G1/8	–	30994	MFH-5/3E-1/8-S-B
			ATEX-Kategorie → Seite 20	535945	MFH-5/3E-1/8-S-B-EX
		G1/4	–	31002	MFH-5/3E-1/4-S-B
			ATEX-Kategorie → Seite 20	535946	MFH-5/3E-1/4-S-B-EX
		G3/8	–	31318	MFH-5/3E-3/8-S-B
			ATEX-Kategorie → Seite 20	535947	MFH-5/3E-3/8-S-B-EX



1) F-Magnetspulen → Seite 64

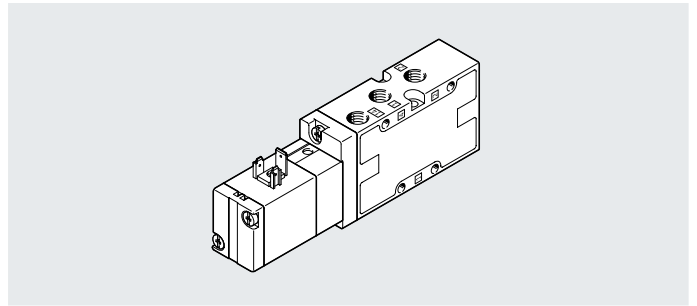
Datenblatt – 5/3-Wegeventile

Bestellangaben	Beschreibung Ventil (ohne F-Magnetspule ¹⁾)	Pneumatischer Anschluss	ATEX-Kategorie	Teile-Nr.	Typ
	<ul style="list-style-type: none"> • Ruhestellung belüftet • Steuerluftversorgung intern 	G1/8	–	30485	MFH-5/3B-1/8-B
			ATEX-Kategorie → Seite 20	535948	MFH-5/3B-1/8-B-EX
		G1/4	–	19788	MFH-5/3B-1/4-B
			ATEX-Kategorie → Seite 20	535949	MFH-5/3B-1/4-B-EX
		G3/8	–	19709	MFH-5/3B-3/8-B
			ATEX-Kategorie → Seite 20	535950	MFH-5/3B-3/8-B-EX
	<ul style="list-style-type: none"> • Ruhestellung belüftet • Steuerluftversorgung extern 	G1/8	–	30995	MFH-5/3B-1/8-S-B
			ATEX-Kategorie → Seite 20	535951	MFH-5/3B-1/8-S-B-EX
		G1/4	–	31003	MFH-5/3B-1/4-S-B
			ATEX-Kategorie → Seite 20	535952	MFH-5/3B-1/4-S-B-EX
		G3/8	–	31319	MFH-5/3B-3/8-S-B
			ATEX-Kategorie → Seite 20	535953	MFH-5/3B-3/8-S-B-EX

1) F-Magnetspulen → Seite 64

Datenblatt – 5/2-Wegeventile

-  - Durchfluss
750 ... 2000 l/min
-  - Spannung
24 V DC
Verschleißteilsätze
→ Seite 38



Allgemeine Technische Daten						
Pneumatischer Anschluss	G1/8		G1/4		G3/8	
Rückstellart	mechanisch	pneumatisch	mechanisch	pneumatisch	mechanisch	pneumatisch
Ventilfunktion	5/2, monostabil					
Konstruktiver Aufbau	Teller-Sitz	Kolben-Schieber	Teller-Sitz	Kolben-Schieber	Kolben-Schieber	
Überdeckung	negative Überdeckung	positive Überdeckung	negative Überdeckung	positive Überdeckung	positive Überdeckung	
Dichtprinzip	weich					
Betätigungsart	elektrisch					
Steuerart	vorgesteuert					
Steuerluftversorgung	intern oder extern					
Strömungsrichtung	reversibel oder nicht reversibel (siehe Schaltsymbol)					
Abluftfunktion	drosselbar					
Handhilfsbetätigung	tastend					
Befestigungsart	mit Durchgangsbohrung					
Einbaulage	beliebig					
b-Wert	0,34	–	0,29	0,38	–	–
c-Wert [l/s bar]	3	–	5,5	6,35	–	–
Nennweite [mm]	5	8	7	10	12	
Normalnenndurchfluss [l/min]	750	1000	1300	1600	2000	
Rastermaß [mm]	27		33		41	
Baubreite Ventil [mm]	26		32		40	
Produktgewicht [g]	230	290	360	440	750	

Sicherheitstechnische Kenngrößen		
Max. Schaltfrequenz [Hz]		3
Max. positiver Prüfpuls bei 0 Signal [µs]		2200
Max. negativer Prüfpuls bei 1 Signal [µs]		3700

Datenblatt – 5/2-Wegeventile

Betriebs- und Umweltbedingungen								
Pneumatischer Anschluss		G1/8		G1/4		G3/8		
Rückstellart		mechanisch	pneumatisch	mechanisch	pneumatisch	mechanisch	pneumatisch	
Betriebsmedium		Druckluft nach ISO 8573-1:2010 [7:4:4]						
Steuermedium (bei Steuerluftversorgung extern)		Druckluft nach ISO 8573-1:2010 [7:4:4]						
Hinweis zum Betriebs-/Steuermedium		geölter Betrieb möglich (im weiteren Betrieb erforderlich)						
Betriebsdruck	Steuerluftversorgung intern	[MPa]	0,2 ... 1	0,3 ... 1	0,2 ... 1	0,3 ... 1	0,25 ... 1	0,2 ... 1
		[bar]	2 ... 10	3 ... 10	2 ... 10	3 ... 10	2,5 ... 10	2 ... 10
	Steuerluftversorgung extern	[MPa]	0 ... 1	-0,09 ... 1	0 ... 1	-0,09 ... 1		
		[bar]	0 ... 10	-0,9 ... 10	0 ... 10	-0,9 ... 10		
Steuerdruck	[MPa]	0,2 ... 1	0,3 ... 1	0,15 ... 0,8	0,3 ... 1	0,25 ... 1	0,2 ... 1	
	[bar]	2 ... 10	3 ... 10	1,5 ... 8	3 ... 10	2,5 ... 10	2 ... 10	
Lagertemperatur	[°C]	-40 ... +60						
Umgebungstemperatur	[°C]	-5 ... +50						
Mediumstemperatur	[°C]	-5 ... +50						
Korrosionsbeständigkeit KBK ¹⁾		1						
LABS-Konformität		VDMA24364-B1/B2-L						

1) Korrosionsbeständigkeitsklasse KBK 1 nach Festo Norm FN 940070

Niedrige Korrosionsbeanspruchung. Trockene Innenraumanwendung bzw. Transport und Lagerschutz. Gilt auch für Teile hinter Abdeckungen, im nicht sichtbaren Innenbereich, oder Teile die im Anwendungsfall abgedeckt sind (z. B. Antriebszapfen).

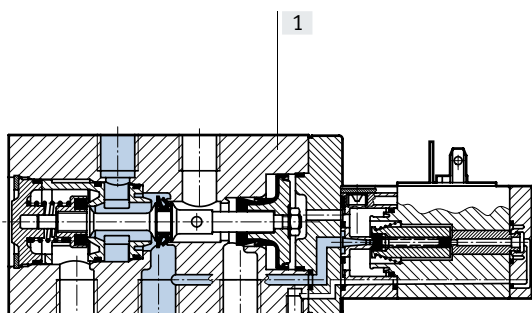
Elektrische Daten - V-Magnetspule			
Elektrischer Anschluss		nach EN 175301-803 Form B	
Zulässige Spannungsschwankungen		[%]	± 10
Betriebsspannung	Gleichspannung	[V DC]	24
Spulenkenwerte	Gleichspannung	[W]	2,5
Schutzart		IP65 (in Verbindung mit Steckdose)	

Ventilschaltzeiten [ms]						
Typ	MVH-5-1/8-B MVH-5-1/8-S-B MVH-5-1/8-B-VI-X	MVH-5-1/8-L-B MVH-5-1/8-L-S-B	MVH-5-1/4-B MVH-5-1/4-S-B	MVH-5-1/4-L-B MVH-5-1/4-L-S-B	MVH-5-3/8-B MVH-5-3/8-S-B	MVH-5-3/8-L-B MVH-5-3/8-L-S-B
Ein	20	30	15, 19 ¹⁾	28	22	22
Aus	36	25	36, 41 ¹⁾	37	60	60

1) Werte für MVH-5-1/4-B-VI-X

Werkstoffe

Funktionsschnitt



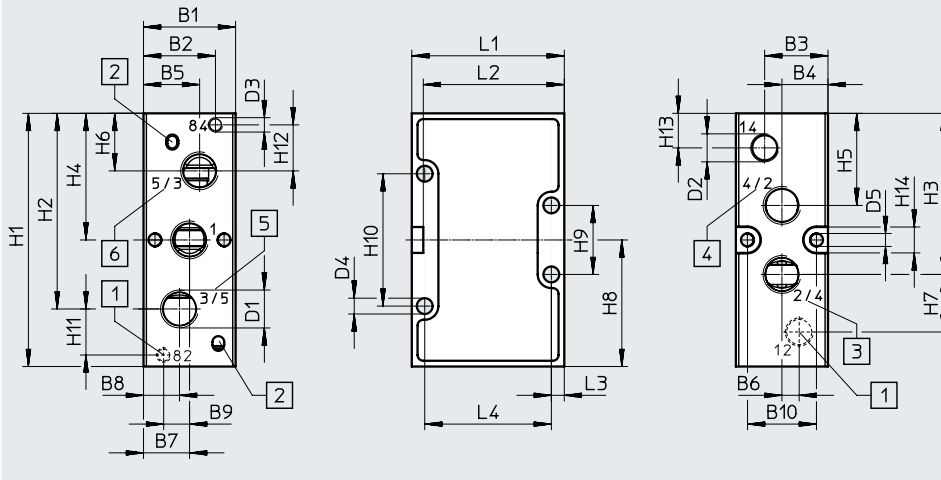
[1] Gehäuse	Aluminium-Druckguss
- Dichtungen	NBR, PU, TPE-U(PU)
- Werkstoff-Hinweis	RoHS konform

Datenblatt – 5/2-Wegeventile

Abmessungen – Pneumatischer Anschluss G1/8, G1/4

Download CAD-Daten → www.festo.com

Grundventil



- [1] Anschluss 12 und 82 nicht vorhanden bei MFH-5-...-B und MFH-5-...-S-B
- [2] Verdrehsicherung
- [3] 2 bei Tellersitz-Ventil
4 bei Kolbenschieber-Ventil
- [4] 4 bei Tellersitz-Ventil
2 bei Kolbenschieber-Ventil
- [5] 3 bei Tellersitz-Ventil
5 bei Kolbenschieber-Ventil
- [6] 5 bei Tellersitz-Ventil
3 bei Kolbenschieber-Ventil

Pneumatischer Anschluss	B1	B2	B3	B4	B5	B6	B7	B8	B9	B10	D1 ø	D2 ø	D3	D4 ø	D5	H1 ±0,2	H2
G1/8	26	16,5	18	13	16,5	5	13	9,5	8	19,5	G1/8	G1/8	M5	4,5	4,3	77	59,5
G1/4	32	19,5	22	16	19,5	6	16	12,5	9	24	G1/4			5,5	4,3	88	68

Pneumatischer Anschluss	H3	H4	H5	H6	H7	H8 ±0,2	H9	H10	H11	H12	H13	H14	L1 ±0,2	L2	L3	L4
G1/8	49,5	38,5	27,5	17,5	19	38,5	21	41	12	12	8,5	9	47	43	3,5	40
G1/4	56	44	32	20	20	44	22	48	16	16	12		53	49	4,5	44

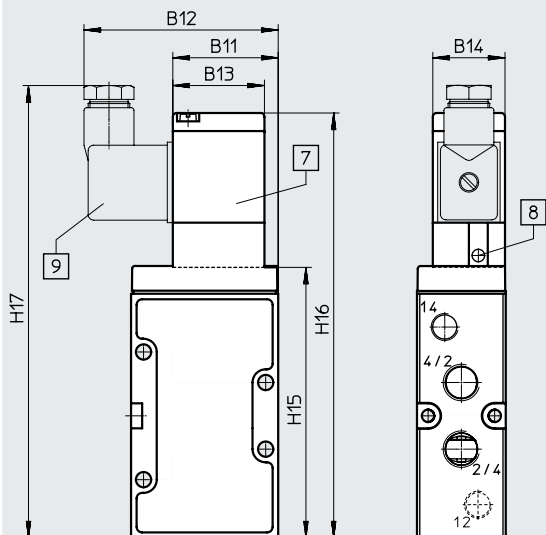
Datenblatt – 5/2-Wegeventile

Abmessungen – Pneumatischer Anschluss G1/8, G1/4

Download CAD-Daten → www.festo.com

Einbaumaße mit V-Magnetspule

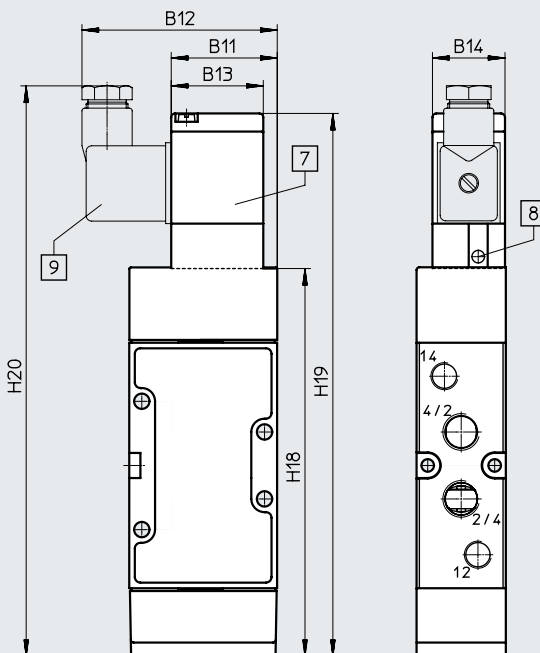
Rückstellart mechanisch



[7] Magnetspule um 180° umsetzbar

[8] Handhilfsbetätigung um 180° umsetzbar

Rückstellart pneumatisch



[9] Elektrischer Anschluss nach EN 175301-803, Form B

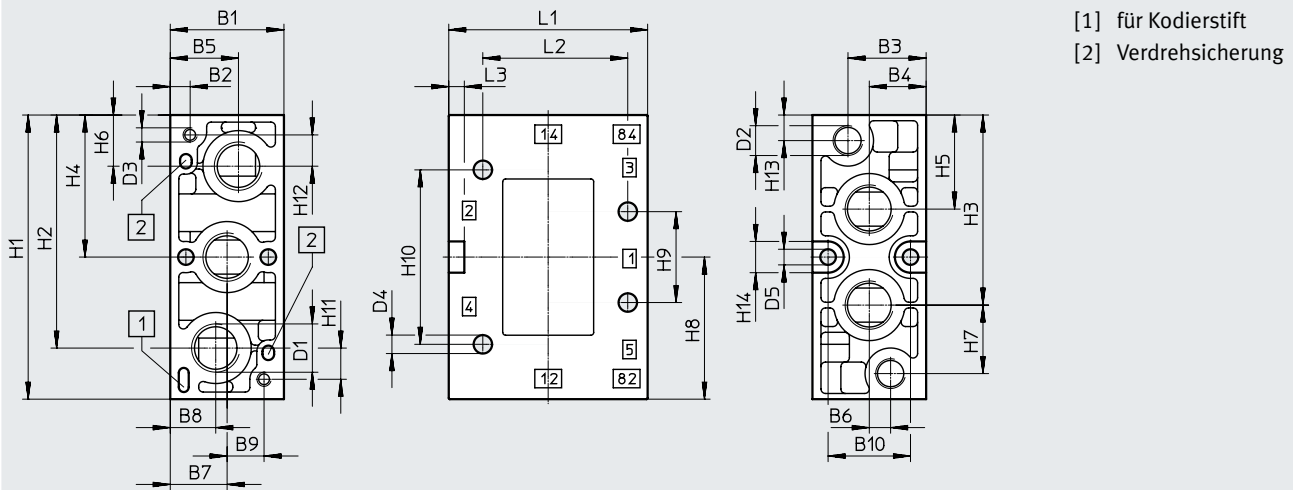
Typ	B11	B12	B13	B14	H15	H16	H17	H18	H19	H20
MVH-5-1/8-	36,8	67	33	26	86,5	142,6	152,6	126,2	182,3	192,3
MVH-5-1/4-	38	70			97,5	153,1	163,1	139	195,6	205,8

Datenblatt – 5/2-Wegeventile

Abmessungen – Pneumatischer Anschluss G3/8

Download CAD-Daten → www.festo.com

Grundventil

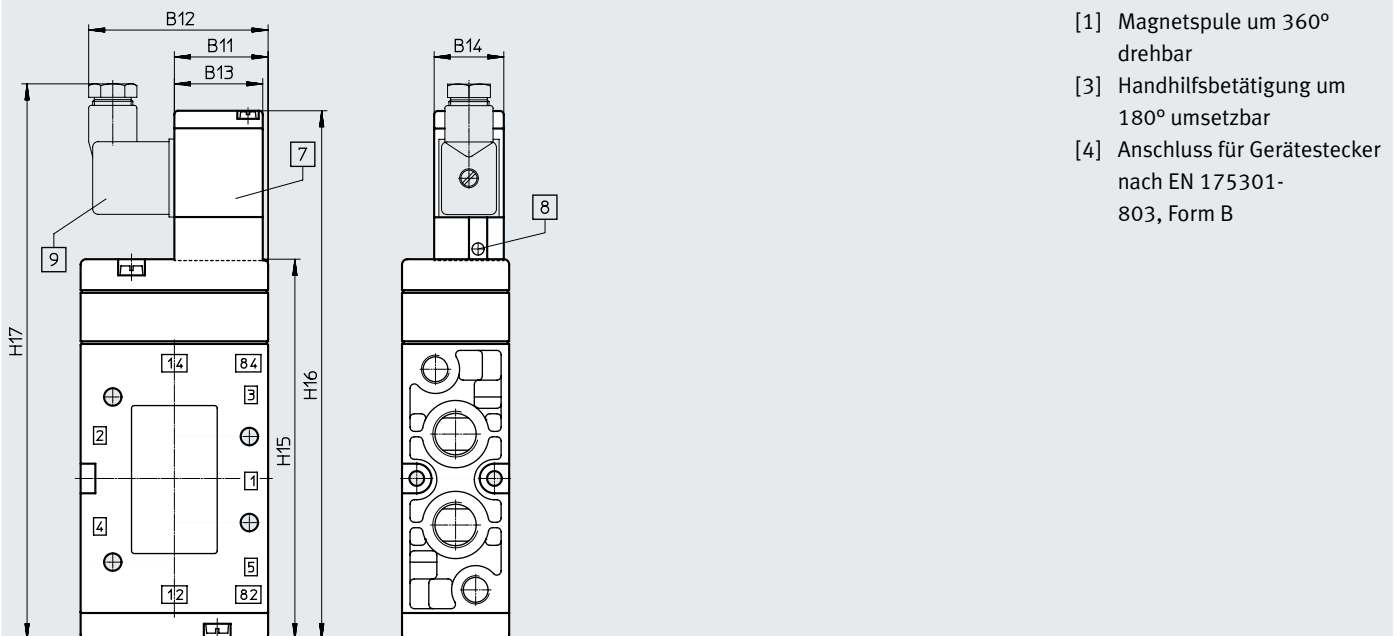


Pneumatischer Anschluss	B1 ±0,1	B2	B3	B4	B5	B6	B7	B8	B9	B10	D1 ∅	D2 ∅	D3	D4 ∅	D5
G3/8	40	13	27,5	20	24	7,6	20	16	13	29	G3/8	G1/8	M5	6,5	5,5

Pneumatischer Anschluss	H1 ±0,1	H2	H3	H4	H5	H6	H7	H8	H9	H10	H11	H12	H13	H14	L1 ±0,2	L2	L3
G3/8	100	82	66,9	50	33,1	18	24,1	50	32	61,4	11	11	9	11	70	51	5,5

Einbaumaße mit V-Magnetspule

Rückstellart mechanisch oder pneumatisch



Typ	B11	B12	B13	B14	H15	H16	H17
MVH-5-3/8-	35	67,5	33	26	141,5	197	207


Datenblatt – 5/2-Wegeventile


Bestellangaben					
Schaltsymbol	Beschreibung Ventile mit V-Magnetspule	Spannung	Pneumatischer Anschluss	Teile-Nr.	Typ
	<ul style="list-style-type: none"> • Rückstellart pneumatisch • Steuerluftversorgung intern 	24 V DC	G1/8	19749	MVH-5-1/8-L-B
			G1/4	31009	MVH-5-1/4-L-B
			G3/8	14947	MVH-5-3/8-L-B
	<ul style="list-style-type: none"> • Rückstellart pneumatisch • Steuerluftversorgung extern 	24 V DC	G1/8	19750	MVH-5-1/8-L-S-B
			G1/4	33184	MVH-5-1/4-L-S-B
			G3/8	33180	MVH-5-3/8-L-S-B
	<ul style="list-style-type: none"> • Rückstellart mechanisch • Steuerluftversorgung intern 	24 V DC	G1/8	19779	MVH-5-1/8-B
			G1/4	19701	MVH-5-1/4-B
			G3/8	14945	MVH-5-3/8-B
	<ul style="list-style-type: none"> • Rückstellart mechanisch • Steuerluftversorgung extern 	24 V DC	G1/8	30996	MVH-5-1/8-S-B
			G1/4	15903	MVH-5-1/4-S-B
	<ul style="list-style-type: none"> • Rückstellart mechanisch • Steuerluftversorgung extern 	24 V DC	G3/8	15342	MVH-5-3/8-S-B

Bestellangaben – Verschleißteilsätze

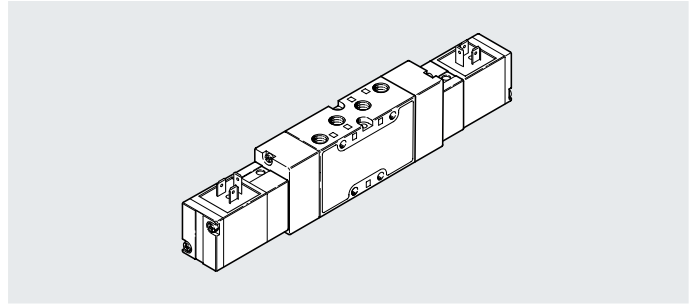
Pneumatischer Anschluss	Teile-Nr.	Typ
G1/8	125071	MVH-5-1/8-B
G1/4	115588	MVH-5-1/4-B
G3/8	115074	MVH-5-3/8-B

Datenblatt – 5/2-Wegeventile, Magnet-Impulsventile

-  - Durchfluss
1000 ... 2000 l/min

-  - Spannung
24 V DC

Verschleißsteilsätze
→ Seite 37



Allgemeine Technische Daten		G1/8	G1/4	G3/8
Pneumatischer Anschluss		G1/8	G1/4	G3/8
Ventilfunktion		5/2, bistabil		
Konstruktiver Aufbau		Kolben-Schieber		
Überdeckung		positive Überdeckung		
Dichtprinzip		weich		
Betätigungsart		elektrisch		
Steuerart		vorgesteuert		
Steuerluftversorgung		intern oder extern		
Strömungsrichtung		reversibel oder nicht reversibel (siehe Schaltsymbol)		
Abluftfunktion		drosselbar		
Handhilfsbetätigung		tastend		
Befestigungsart		mit Durchgangsbohrung		
Einbaulage		beliebig		
b-Wert		–	0,38	–
c-Wert [l/s bar]		–	6,35	–
Nennweite [mm]		8	10	12
Normalnenndurchfluss [l/min]		1000	1600	2000
Rastermaß [mm]		27	33	41
Baubreite Ventil [mm]		26	32	40
Produktgewicht [g]		560	615	900

Sicherheitstechnische Kenngrößen		
Max. Schaltfrequenz [Hz]		3
Max. positiver Prüfimpuls bei 0 Signal [µs]		2200
Max. negativer Prüfimpuls bei 1 Signal [µs]		3700

Betriebs- und Umweltbedingungen		G1/8	G1/4	G3/8
Pneumatischer Anschluss		G1/8	G1/4	G3/8
Betriebsmedium		Druckluft nach ISO 8573-1:2010 [7:4:4]		
Steuermedium (bei Steuerluftversorgung extern)		Druckluft nach ISO 8573-1:2010 [7:4:4]		
Hinweis zum Betriebs-/Steuermedium		geölter Betrieb möglich (im weiteren Betrieb erforderlich)		
Betriebsdruck	Steuerluftversorgung intern	[MPa]	0,2 ... 1	
		[bar]	2 ... 10	
Steuerdruck	Steuerluftversorgung extern	[MPa]	–0,09 ... 1	
		[bar]	–0,9 ... 10	
Lagertemperatur	Umgebungstemperatur	[°C]	–40 ... +60	
		[°C]	–5 ... +50	
Mediumstemperatur	Korrosionsbeständigkeit KBK ¹⁾	[°C]	–5 ... +50	
			1	
LABS-Konformität		VDMA24364-B1/B2-L		

1) Korrosionsbeständigkeitsklasse KBK 1 nach Festo Norm FN 940070
Niedrige Korrosionsbeanspruchung. Trockene Innenraumanwendung bzw. Transport und Lagerschutz. Gilt auch für Teile hinter Abdeckungen, im nicht sichtbaren Innenbereich, oder Teile die im Anwendungsfall abgedeckt sind (z. B. Antriebszapfen).

Datenblatt – 5/2-Wegeventile, Magnet-Impulsventile

Elektrische Daten - V-Magnetspule

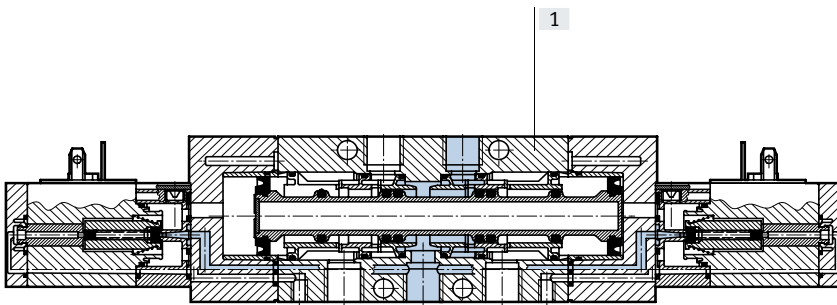
Elektrischer Anschluss	nach EN 175301-803, Form B		
Zulässige Spannungsschwankungen	[%]	± 10	
Betriebsspannung	Gleichspannung [V DC]	24	
Spulenkennwerte	Gleichspannung [W]	2,5	
Schutzart	IP65 (in Verbindung mit Steckdose)		

Ventilschaltzeiten [ms]

Typ	JMVH-5-1/8-B JMVH-5-1/8-S-B	JMVH-5-1/8-B-VI-X	JMVH-5-1/4-B JMVH-5-1/4-S-B	JMVH-5-1/4-B-VI-X	JMVH-5-3/8-B JMVH-5-3/8-S-B
Um	18	22	16	18	17

Werkstoffe

Funktionsschnitt

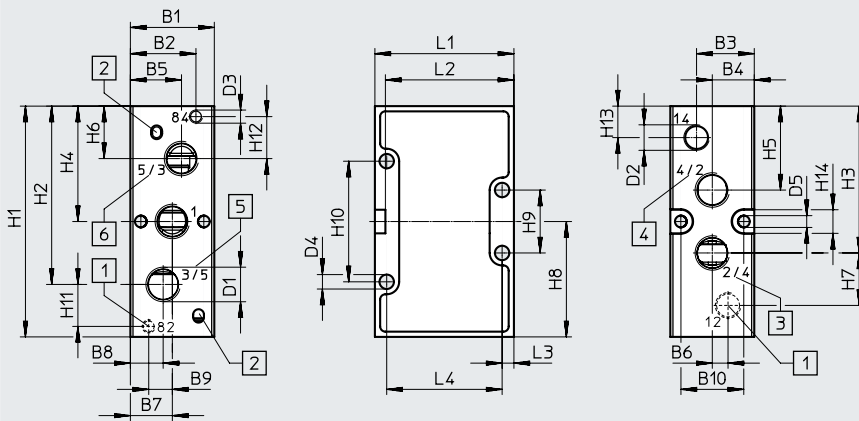


[1]	Gehäuse	Aluminium-Druckguss
-	Dichtungen	NBR
-	Werkstoff-Hinweis	RoHS konform

Abmessungen – Pneumatischer Anschluss G1/8, G1/4

Download CAD-Daten → www.festo.com

Grundventil



- [1] Anschluss 12 und 82 nicht vorhanden bei MFH-5-...-B und MFH-5-...-S-B
- [2] Verdrehsicherung
- [3] 2 bei Tellersitz-Ventil
4 bei Kolbenschieber-Ventil
- [4] 4 bei Tellersitz-Ventil
2 bei Kolbenschieber-Ventil
- [5] 3 bei Tellersitz-Ventil
5 bei Kolbenschieber-Ventil
- [6] 5 bei Tellersitz-Ventil
3 bei Kolbenschieber-Ventil

Pneumatischer Anschluss	B1	B2	B3	B4	B5	B6	B7	B8	B9	B10	D1 ∅	D2 ∅	D3	D4 ∅	D5 ∅	H1 ±0,2	H2
G1/8	26	16,5	18	13	16,5	5	13	9,5	8	19,5	G1/8	G1/8	M5	4,5	4,3	77	59,5
G1/4	32	19,5	22	16	19,5	6	16	12,5	9	24	G1/4			5,5	4,3	88	68

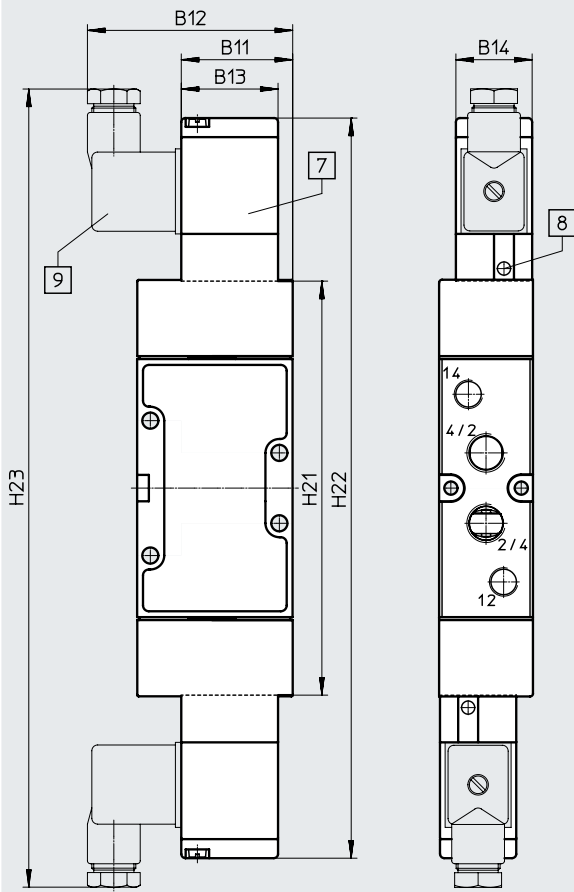
Pneumatischer Anschluss	H3	H4	H5	H6	H7	H8 ±0,2	H9	H10	H11	H12	H13	H14	L1 ±0,2	L2	L3	L4
G1/8	49,5	38,5	27,5	17,5	19	38,5	21	41	12	12	8,5	9	47	43	3,5	40
G1/4	56	44	32	20	20	44	22	48	16	16	12		53	49	4,5	44

Datenblatt – 5/2-Wegeventile, Magnet-Impulsventile

Abmessungen – Pneumatischer Anschluss G1/8, G1/4

Download CAD-Daten → www.festo.com

Einbaumaße mit V-Magnetspule



- [7] Magnetspule um 360° drehbar
- [8] Handhilfsbetätigung um 180° umsetzbar
- [9] Elektrischer Anschluss nach EN 175301-803, Form B

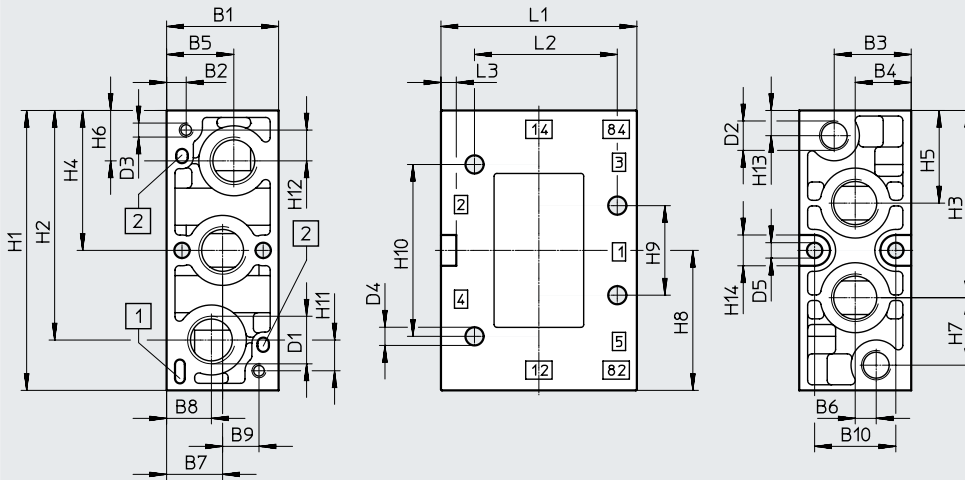
Typ	B11	B12	B13	B14	H21	H22	H23
JMVH-5-1/8-	36,8	67	33	26	129	241,2	261,2
JMVH-5-1/4-	38	70			141	254,2	274,5

Datenblatt – 5/2-Wegeventile, Magnet-Impulsventile

Abmessungen – Pneumatischer Anschluss G3/8

Download CAD-Daten → www.festo.com

Grundventil

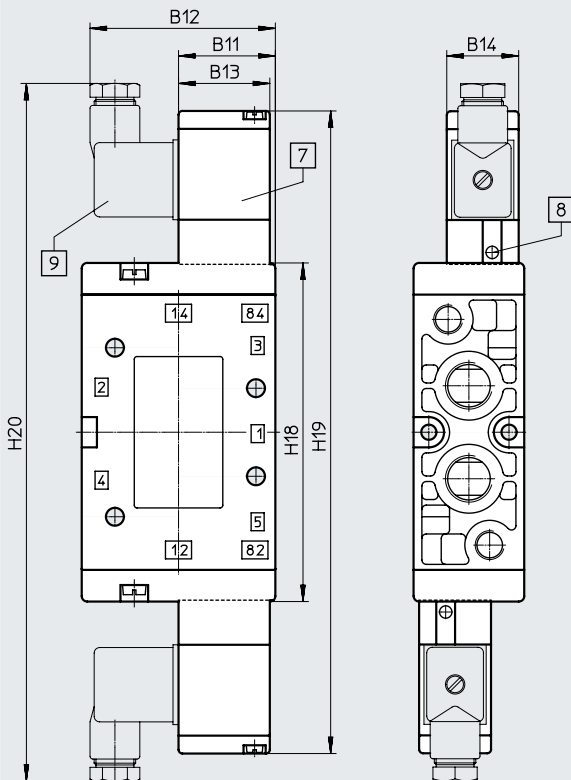


- [1] für Kodierstift
- [2] Verdrehsicherung

Pneumatischer Anschluss	B1	B2	B3	B4	B5	B6	B7	B8	B9	B10	D1	D2	D3	D4	D5
G3/8	40 ±0,1	13	27,5	20	24	7,6	20	16	13	29	G3/8	G1/8	M5	6,5	5,5

Pneumatischer Anschluss	H1	H2	H3	H4	H5	H6	H7	H8	H9	H10	H11	H12	H13	H14	L1	L2	L3
G3/8	100 ±0,1	82	66,9	50	33,1	18	24,1	50	32	61,4	11	11	9	11	70 ±0,2	51	5,5

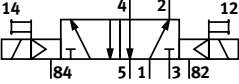
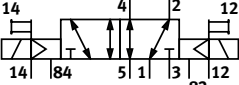
Einbaumaße mit V-Magnetspule




- [7] Magnetspule um 360° drehbar
- [8] Handhilfsbetätigung um 180° umsetzbar
- [9] Elektrischer Anschluss nach EN 175301-803, Form B


Typ	B11	B12	B13	B14	H18	H19	H20
JMVH-5-3/8-	35	67,5	33	26	123	234	254

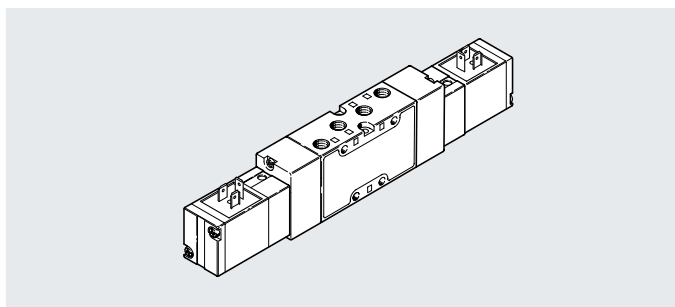
Datenblatt – 5/2-Wegeventile, Magnet-Impulsventile

Bestellangaben		Beschreibung Ventile mit V-Magnetspule	Spannung	Pneumatischer Anschluss	Teile-Nr.	Typ
	<ul style="list-style-type: none"> Steuerluftversorgung intern 	24 V DC	G1/8	30475	JMVH-5-1/8-B	
			G1/4	19136	JMVH-5-1/4-B	
			G3/8	14948	JMVH-5-3/8-B	
	<ul style="list-style-type: none"> Steuerluftversorgung extern 	24 V DC	G1/8	30476	JMVH-5-1/8-S-B	
			G1/4	19137	JMVH-5-1/4-S-B	
			G3/8	15343	JMVH-5-3/8-S-B	
Bestellangaben – Verschleißteilsätze						
Pneumatischer Anschluss				Teile-Nr.	Typ	
G1/8				115590	JMVH-5-1/8-B-(SB)	
G1/4				115589	JMVH-5-1/4-B-(SB)	

Datenblatt – 5/3-Wegeventile

-  - Durchfluss
1000 ... 2600 l/min

-  - Spannung
24 V DC



Allgemeine Technische Daten				
Pneumatischer Anschluss		G1/8	G1/4	G3/8
Ventilfunktion		5/3, monostabil		
Konstruktiver Aufbau		Kolben-Schieber		
Überdeckung		positive Überdeckung		
Dichtprinzip		weich		
Betätigungsart		elektrisch		
Rückstellart		mechanische Feder		
Steuerart		vorgesteuert		
Steuerluftversorgung		intern oder extern		
Strömungsrichtung		reversibel oder nicht reversibel (siehe Schaltsymbol)		
Abluftfunktion		drosselbar		
Handhilfsbetätigung		tastend		
Befestigungsart		mit Durchgangsbohrung		
Einbaulage		beliebig		
b-Wert		-	0,38	-
c-Wert [l/s bar]		-	6,35	-
Nennweite [mm]		8	10	12
Normalnenndurchfluss	geschlossen [l/min]	1000	1600	2200
	entlüftet [l/min]			2200
	belüftet [l/min]			2600
Rastermaß [mm]		27	33	41
Baubreite Ventil [mm]		26	32	40
Produktgewicht [g]		575	660	1000, 780 ¹⁾

1) Magnetventil MVH-5/3G-3/8-B

Sicherheitstechnische Kenngrößen		
Max. Schaltfrequenz [Hz]		3
Max. positiver Prüfimpuls bei 0 Signal [µs]		2200
Max. negativer Prüfimpuls bei 1 Signal [µs]		3700

Datenblatt – 5/3-Wegeventile

Betriebs- und Umweltbedingungen			G1/8	G1/4	G3/8
Pneumatischer Anschluss					
Betriebsmedium			Druckluft nach ISO 8573-1:2010 [7:4:4]		
Steuermedium (bei Steuerluftversorgung extern)			Druckluft nach ISO 8573-1:2010 [7:4:4]		
Hinweis zum Betriebs-/Steuermedium			geölter Betrieb möglich (im weiteren Betrieb erforderlich)		
Betriebsdruck	Steuerluftversorgung intern	[MPa]	0,3 ... 1		
		[bar]	3 ... 10		
	Steuerluftversorgung extern	[MPa]	-0,09 ... 1		
		[bar]	-0,9 ... 10		
Steuerdruck		[MPa]	0,3 ... 1		
		[bar]	3 ... 10		
Lagertemperatur		[°C]	-40 ... +60		
Umgebungstemperatur		[°C]	-5 ... +50		
Mediumstemperatur		[°C]	-5 ... +50		
Korrosionsbeständigkeit KBK ¹⁾			1		
LABS-Konformität			VDMA24364-B1/B2-L		

- 1) Korrosionsbeständigkeitsklasse KBK 1 nach Festo Norm FN 940070
Niedrige Korrosionsbeanspruchung. Trockene Innenraumanwendung bzw. Transport und Lagerschutz. Gilt auch für Teile hinter Abdeckungen, im nicht sichtbaren Innenbereich, oder Teile die im Anwendungsfall abgedeckt sind (z. B. Antriebszapfen).

Elektrische Daten - V-Magnetspule			
Elektrischer Anschluss		nach EN 175301-803, Form B	
Zulässige Spannungsschwankungen		[%]	± 10
Betriebsspannung	Gleichspannung	[V DC]	24
Spulenkennwerte	Gleichspannung	[W]	2,5
Schutzart		IP65 (in Verbindung mit Steckdose)	

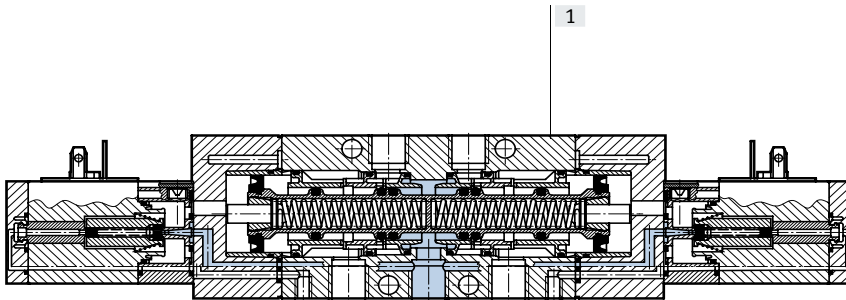
Ventilschaltzeiten [ms]															
Pneumatischer Anschluss	G1/8						G1/4						G3/8		
	MVH-5/3...-1/8			MVH-5/3...-1/8-B-VI-X			MVH-5/3...-1/4			MVH-5/3...-1/4-B-VI-X			MVH-5/3...-3/8		
	Ein	Aus ²⁾	Um	Ein	Aus ²⁾	Um	Ein	Aus ³⁾	Um	Ein	Aus ³⁾	Um	Ein	Aus ⁴⁾	Um
geschlossen	28	32	32	30	30	–	18 27 ¹⁾	30 37 ¹⁾	30 39 ¹⁾	27	36	–	27	89	57
entlüftet	30 34 ¹⁾	29	34 – ¹⁾	40	50	–	36	38	46	33	45	–	35	87	75
belüftet	31	26	20	40	50	–	32	41	46	32	38	–	35	92	73

- 1) bei externer Steuerluft
2) Nach langer elektrischer Ansteuerung (> 16h) kann sich die Ausschaltzeit der 5/3-Wegeventile auf max. 50 ms erhöhen.
3) Nach langer elektrischer Ansteuerung (> 16h) kann sich die Ausschaltzeit der 5/3-Wegeventile auf max. 100 ms erhöhen.
4) Nach langer elektrischer Ansteuerung (> 16h) kann sich die Ausschaltzeit der 5/3-Wegeventile auf max. 150 ms erhöhen.

Datenblatt – 5/3-Wegeventile

Werkstoffe

Funktionsschnitt

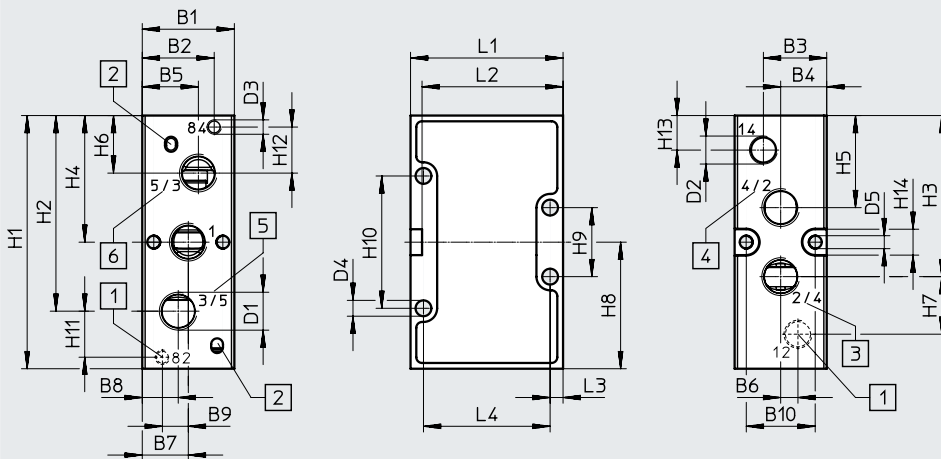


[1] Gehäuse	Aluminium-Druckguss
- Dichtungen	NBR
- Werkstoff-Hinweis	RoHS konform

Abmessungen – Pneumatischer Anschluss G1/8, G1/4

Download CAD-Daten → www.festo.com

Grundventil



- [1] Anschluss 12 und 82 nicht vorhanden bei MFH-5-...-B und MFH-5-...-S-B
- [2] Verdrehsicherung
- [3] 2 bei Tellersitz-Ventil
4 bei Kolbenschieber-Ventil
- [4] 4 bei Tellersitz-Ventil
2 bei Kolbenschieber-Ventil
- [5] 3 bei Tellersitz-Ventil
5 bei Kolbenschieber-Ventil
- [6] 5 bei Tellersitz-Ventil
3 bei Kolbenschieber-Ventil

Pneumatischer Anschluss	B1	B2	B3	B4	B5	B6	B7	B8	B9	B10	D1 ∅	D2 ∅	D3	D4 ∅	D5	H1 ±0,2	H2
G1/8	26	16,5	18	13	16,5	5	13	9,5	8	19,5	G1/8	G1/8	M5	4,5	4,3	77	59,5
G1/4	32	19,5	22	16	19,5	6	16	12,5	9	24	G1/4			5,5	4,3	88	68

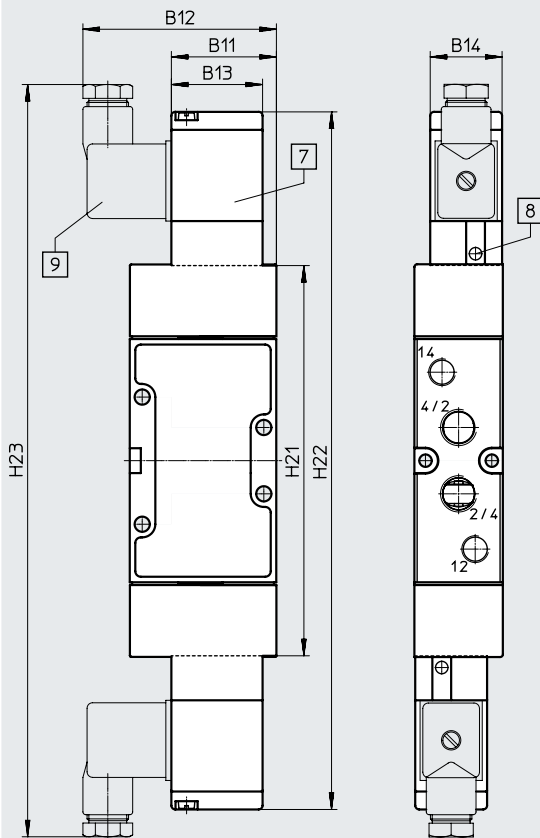
Pneumatischer Anschluss	H3	H4	H5	H6	H7	H8 ±0,2	H9	H10	H11	H12	H13	H14	L1 ±0,2	L2	L3	L4
G1/8	49,5	38,5	27,5	17,5	19	38,5	21	41	12	12	8,5	9	47	43	3,5	40
G1/4	56	44	32	20	20	44	22	48	16	16	12		53	49	4,5	44

Datenblatt – 5/3-Wegeventile

Abmessungen

Download CAD-Daten → www.festo.com

Einbaumaße mit V-Magnetspule, Rückstellart mechanisch



- [7] Magnetspule um 360° drehbar
- [8] Handhilfsbetätigung um 180° umsetzbar
- [9] Elektrischer Anschluss nach EN 175301-803, Form B

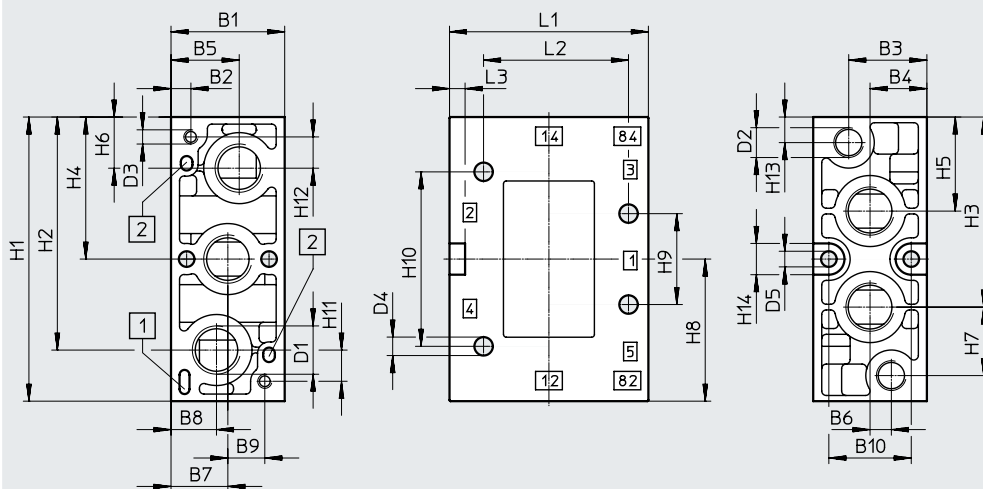
Typ	B11	B12	B13	B14	H21	H22	H23
MVH-5-1/8-	36,8	67	33	26	129	241,2	261,2
MVH-5-1/4-	38	70			141	254,2	274,5

Datenblatt – 5/3-Wegeventile

Abmessungen – Pneumatischer Anschluss G3/8

Download CAD-Daten → www.festo.com

Grundventil

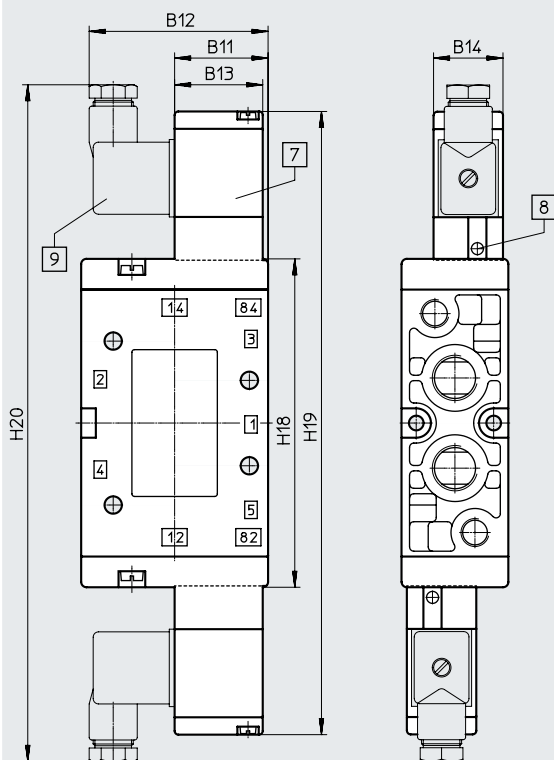


- [1] für Kodierstift
- [2] Verdrehsicherung

Pneumatischer Anschluss	B1 ±0,1	B2	B3	B4	B5	B6	B7	B8	B9	B10	D1 ∅	D2 ∅	D3	D4 ∅	D5
G3/8	40	13	27,5	20	24	7,6	20	16	13	29	G3/8	G1/8	M5	6,5	5,5

Pneumatischer Anschluss	H1 ±0,1	H2	H3	H4	H5	H6	H7	H8	H9	H10	H11	H12	H13	H14	L1 ±0,2	L2	L3
G3/8	100	82	66,9	50	33,1	18	24,1	50	32	61,4	11	11	9	11	70	51	5,5

Einbaumaße mit V-Magnetspule, Rückstellart mechanisch



- [7] Magnetspule um 360° drehbar
- [8] Handhilfsbetätigung um 180° umsetzbar
- [9] Elektrischer Anschluss nach EN 175301-803, Form B

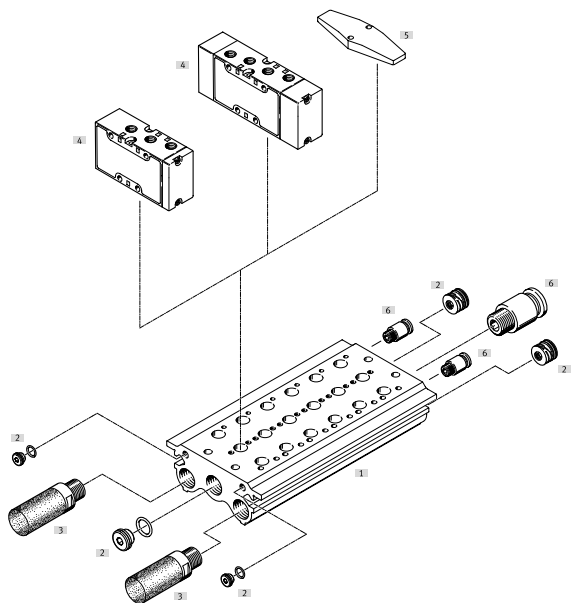
Typ	B11	B12	B13	B14	H18	H19	H20
MVH-5-3/8-	35	67,5	33	26	123	234	254

Datenblatt – 5/3-Wegeventile

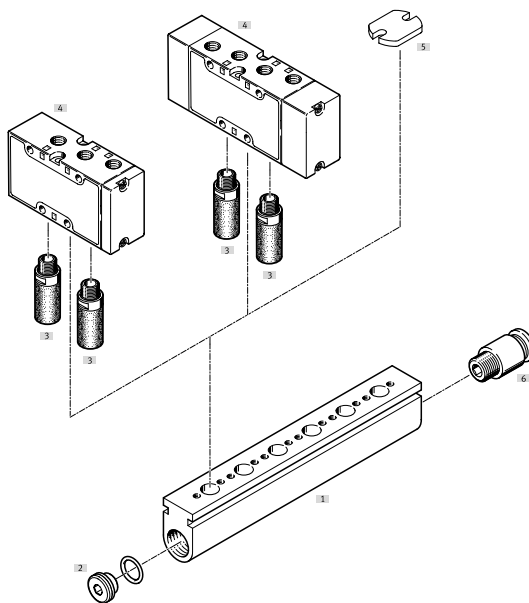
Bestellangaben					
Schaltymbol	Beschreibung Ventile mit V-Magnetspule	Spannung	Pneumatischer Anschluss	Teile-Nr.	Typ
	<ul style="list-style-type: none"> • Grundstellung geschlossen • Steuerluftversorgung intern 	24 V DC	G1/8	30477	MVH-5/3G-1/8-B
			G1/4	19138	MVH-5/3G-1/4-B
			G3/8	14944	MVH-5/3G-3/8-B
	<ul style="list-style-type: none"> • Grundstellung geschlossen • Steuerluftversorgung extern 	24 V DC	G1/8	30997	MVH-5/3G-1/8-S-B
			G1/4	31004	MVH-5/3G-1/4-S-B
			G3/8	15346	MVH-5/3G-3/8-S-B
	<ul style="list-style-type: none"> • Grundstellung entlüftet • Steuerluftversorgung intern 	24 V DC	G1/8	30478	MVH-5/3E-1/8-B
			G1/4	19139	MVH-5/3E-1/4-B
			G3/8	14943	MVH-5/3E-3/8-B
	<ul style="list-style-type: none"> • Grundstellung entlüftet • Steuerluftversorgung extern 	24 V DC	G1/8	30998	MVH-5/3E-1/8-S-B
			G1/4	31005	MVH-5/3E-1/4-S-B
			G3/8	15344	MVH-5/3E-3/8-S-B
	<ul style="list-style-type: none"> • Grundstellung belüftet • Steuerluftversorgung intern 	24 V DC	G1/8	30480	MVH-5/3B-1/8-B
			G1/4	19140	MVH-5/3B-1/4-B
			G3/8	19699	MVH-5/3B-3/8-B
	<ul style="list-style-type: none"> • Grundstellung belüftet • Steuerluftversorgung extern 	24 V DC	G1/8	30999	MVH-5/3B-1/8-S-B
			G1/4	31006	MVH-5/3B-1/4-S-B
			G3/8	15345	MVH-5/3B-3/8-S-B

Peripherieübersicht

Montage auf Anschlussblock



Montage auf Anschlussleiste



Zubehör	Kurzbeschreibung	→ Seite/Internet
[1] Anschlussblock PRS	–	60
Anschlussleiste PAL	–	58
[2] Verschlussstopfen PRSV	–	62
[3] Schalldämpfer	zur Montage in Entlüftungsanschlüssen	u
[4] Pneumatikventil VL, J	–	46
[5] Abdeckplatte PRSB	zum Abdecken von Leerplätzen	62
Abdeckplatte PALB	zum Abdecken von Leerplätzen	62
[6] Steckverschraubung QS	zum Anschluss von außertolerierten Druckluftschläuchen	qs

Typenschlüssel

001	Baureihe	
VL	Pneumatikventil, monostabil	
J	Pneumatikventil, bistabil	


002	Ventilfunktion	
5	5/2-Wegeventil	
5/3G	5/3-Wegeventil, Mittelstellung geschlossen	
5/3E	5/3-Wegeventil, Mittelstellung entlüftet	
5/3B	5/3-Wegeventil, Mittelstellung belüftet	

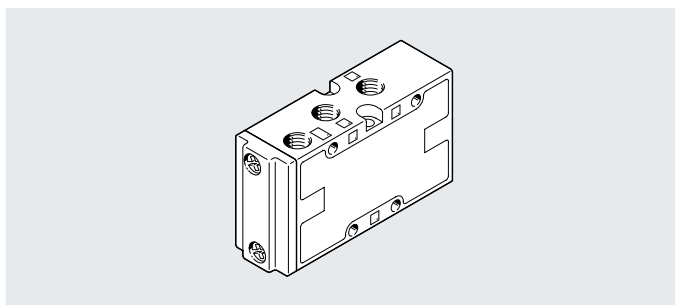
003	Pneumatischer Anschluss	
1/8	G1/8	
1/4	G1/4	
3/8	G3/8	

004	Generation	
B	Baureihe B	

005	Zulassung	
	Ohne	
EX	EX-Zulassung (ATEX)	

Datenblatt – 5/2-Wegeventile

-  - Durchfluss
750 ... 2000 l/min
- Verschleißteilsätze
→ Seite 49



Allgemeine Technische Daten		G1/8	G1/4	G3/8
Pneumatischer Anschluss		G1/8	G1/4	G3/8
Ventilfunktion		5/2, monostabil		
Konstruktiver Aufbau		Teller-Sitz		Kolben-Schieber
Überdeckung		negative Überdeckung		positive Überdeckung
Dichtprinzip		weich		
Betätigungsart		pneumatisch		
Rückstellart		mechanische Feder		
Steuerart		direkt		
Strömungsrichtung		nicht reversibel		reversibel
Abluftfunktion		drosselbar		
Handhilfsbetätigung		keine		
Befestigungsart		mit Durchgangsbohrung		
Einbaulage		beliebig		
b-Wert		–	0,29	–
c-Wert [l/s bar]		–	5,5	–
Nennweite [mm]		5	7	12
Normalnenndurchfluss [l/min]		750	1300	2000
Rastermaß [mm]		27	33	41
Baubreite Ventil [mm]		26	32	40
Produktgewicht [g]		170	240	570

Sicherheitstechnische Kenngrößen		
Max. Schaltfrequenz [Hz]		3
Max. positiver Prüfimpuls bei 0 Signal [µs]		2200
Max. negativer Prüfimpuls bei 1 Signal [µs]		3700

ATEX	
Typ	VL- ... -EX, J- ... -EX
ATEX-Kategorie Gas	II 2G
Ex-Zündschutzart Gas	Ex h IIC T4 Gb
ATEX-Kategorie Staub	II 2D
Ex-Zündschutzart Staub	Ex h IIIIC T130°C Db
Ex-Umgebungstemperatur [°C]	–10°C ≤ Ta ≤ +60°C
CE-Zeichen (siehe Konformitätserklärung)	nach EU-Ex-Schutz-Richtlinie (ATEX)
UKCA-Zeichen (siehe Konformitätserklärung)	nach UK EX Vorschriften
Ex-Schutz Zulassung außerhalb der EU	EPL Db (GB)
	EPL Gb (GB)

Datenblatt – 5/2-Wegeventile

Betriebs- und Umweltbedingungen		G1/8	G1/4	G3/8
Pneumatischer Anschluss		G1/8	G1/4	G3/8
Betriebsmedium		Druckluft nach ISO 8573-1:2010 [7:4:4]		
Steuermedium		Druckluft nach ISO 8573-1:2010 [7:4:4]		
Hinweis zum Betriebs-/Steuermedium		geölter Betrieb möglich (im weiteren Betrieb erforderlich)		
Betriebsdruck	[MPa]	0 ... 1		-0,9 ... 1
	[bar]	0 ... 10		-0,9 ... 10
Steuerdruck	[MPa]	0,15 ... 0,8	0,15 ... 1	0,25 ... 1
	[bar]	1,5 ... 8	1,5 ... 10	2,5 ... 10
Lagertemperatur	[°C]	-40 ... +60		
Umgebungstemperatur	[°C]	-10 ... +60		
Mediumtemperatur	[°C]	-10 ... +60		
Korrosionsbeständigkeit KBK ¹⁾		1		
LABS-Konformität		VDMA24364-B1/B2-L		

1) Korrosionsbeständigkeitsklasse KBK 1 nach Festo Norm FN 940070

Niedrige Korrosionsbeanspruchung. Trockene Innenraumanwendung bzw. Transport und Lagerschutz. Gilt auch für Teile hinter Abdeckungen, im nicht sichtbaren Innenbereich, oder Teile die im Anwendungsfall abgedeckt sind (z. B. Antriebszapfen).

Ventilschaltzeiten [ms]		G1/8	G1/4	G3/8
Pneumatischer Anschluss		G1/8	G1/4	G3/8
Ein		2	2	4
Aus		10	12	16

Datenblatt – 5/2-Wegeventile

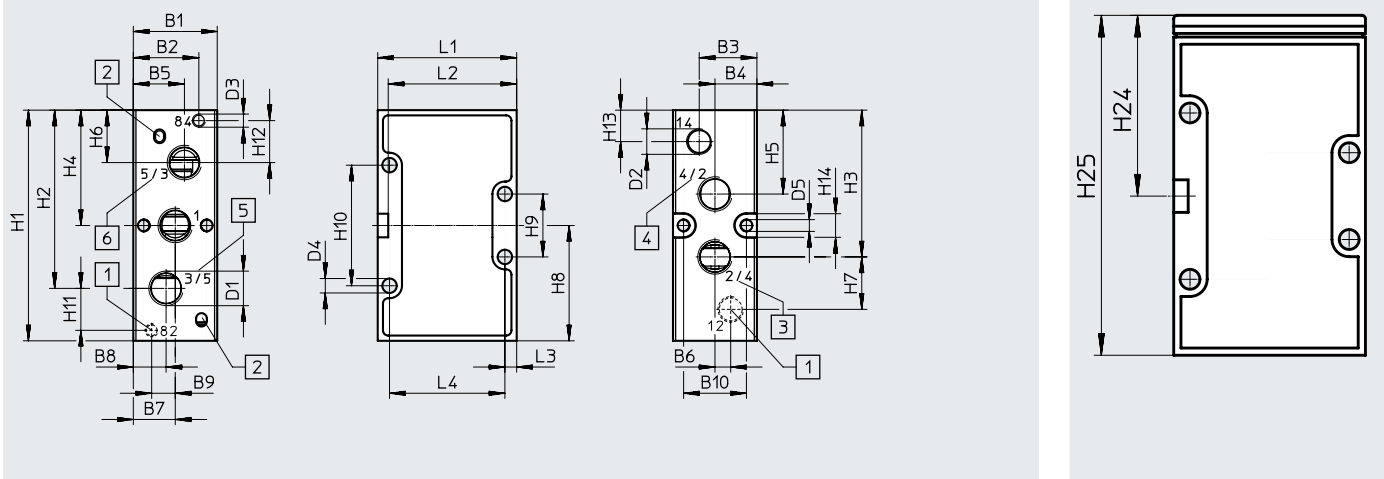
Werkstoffe			
Pneumatischer Anschluss	G1/8	G1/4	G3/8
Gehäuse	Aluminium-Druckguss		
Dichtungen	NBR, TPE-U(PU)	NBR, PU	NBR
Werkstoff-Hinweis	RoHS konform		

Abmessungen – Pneumatischer Anschluss G1/8, G1/4

Download CAD-Daten → www.festo.com

Grundventil

VL-5-...-B



Pneumatischer Anschluss	B1	B2	B3	B4	B5	B6	B7	B8	B9	B10
G1/8	26	16,5	18	13	16,5	5	13	9,5	8	19,5
G1/4	32	19,5	22	16	19,5	6	16	12,5	9	24

Pneumatischer Anschluss	D1	D2	D3	D4	D5
	∅	∅		∅	
G1/8	G1/8	G1/8	M5	4,5	4,3
G1/4	G1/4			5,5	4,3

Pneumatischer Anschluss	H1	H2	H3	H4	H5	H6	H7	H8	H9	H10	H11	H12
	± 0,2							± 0,2				
G1/8	77	59,5	49,5	38,5	27,5	17,5	19	38,5	21	41	12	12
G1/4	88	68	56	44	32	20	20	44	22	46	16	16

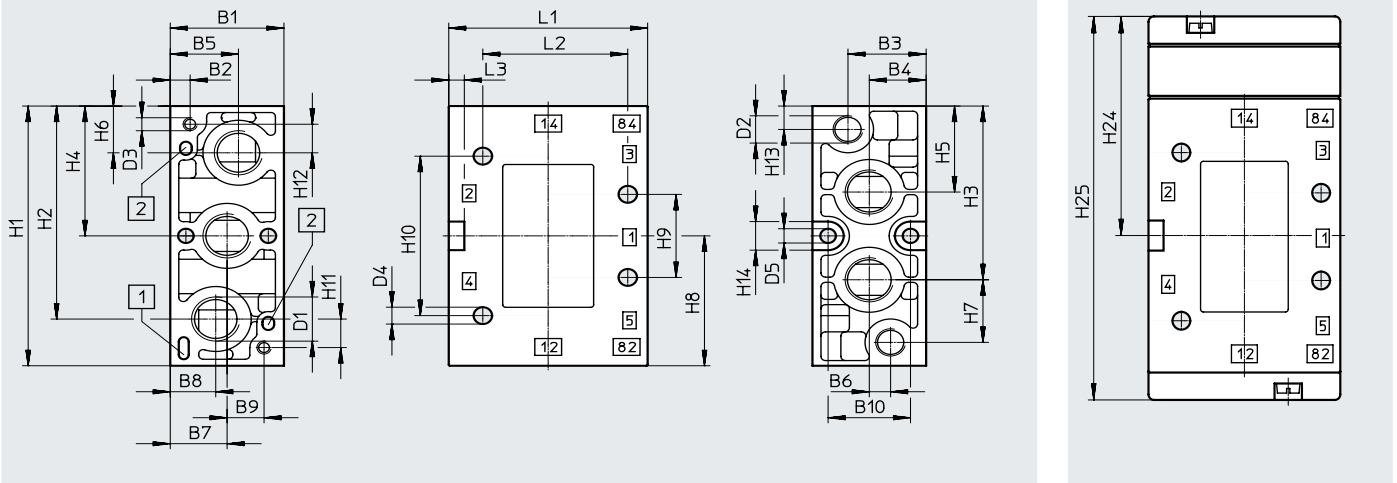
Pneumatischer Anschluss	H13	H14	H24	H25	L1	L2	L3	L4
					± 0,2			
G1/8	8,5	9	50	94	47	43	3,5	40
G1/4	12		44,4	83	53	49	4,5	44

Datenblatt – 5/2-Wegeventile

Abmessungen – Pneumatischer Anschluss G3/8

Download CAD-Daten → www.festo.com

Grundventil



Pneumatischer Anschluss	B1 ±0,1	B2	B3	B4	B5	B6	B7	B8	B9	B10	D1	D2	D3	D4 ∅	D5 ∅	H1 ±0,1	H2
G3/8	40	13	27,5	20	24	7,6	20	16	13	29	G3/8	G1/8	M5	6,5	5,5	100	82

Pneumatischer Anschluss	H3	H4	H5	H6	H7	H8	H9	H10	H11	H12	H13	H14	H24	H25	L1 ±0,2	L2	L3
G3/8	66,9	50	33,1	18	24,1	50	32	61,4	11	11	9	11	11	11	70	51	5,5


Bestellangaben

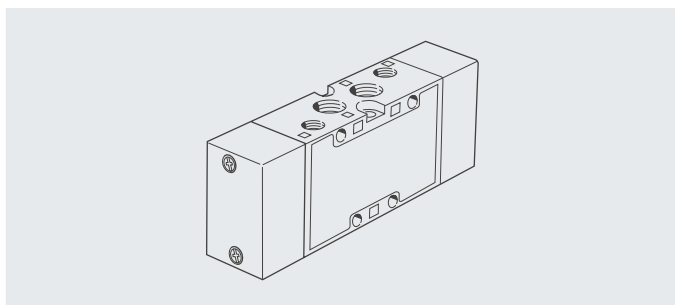
Schaltsymbol	Beschreibung	Pneumatischer Anschluss	ATEX-Kategorie	Teile-Nr.	Typ
	Rückstellart mechanisch	G1/8	–	31000	VL-5-1/8-B
			ATEX-Kategorie → Seite 46	536040	VL-5-1/8-B-EX
		G1/4	–	14294	VL-5-1/4-B
			ATEX-Kategorie → Seite 46	536041	VL-5-1/4-B-EX
	Rückstellart mechanisch	G3/8	–	14952	VL-5-3/8-B
			ATEX-Kategorie → Seite 46	536042	VL-5-3/8-B-EX

Bestellangaben – Verschleißteilsätze

Pneumatischer Anschluss	Teile-Nr.	Typ
G1/8	125710	VL-5-1/8-B
G1/4	115580	VL-5-1/4-B

Datenblatt – 5/2-Wegeventile, Impulsventile

-  - Durchfluss
1000 ... 2000 l/min



Allgemeine Technische Daten		G1/8	G1/4	G3/8
Pneumatischer Anschluss		G1/8	G1/4	G3/8
Ventilfunktion		5/2, bistabil		
Konstruktiver Aufbau		Kolben-Schieber		
Überdeckung		positive Überdeckung		
Dichtprinzip		weich		
Betätigungsart		pneumatisch		
Steuerart		direkt		
Strömungsrichtung		reversibel		
Abluftfunktion		drosselbar		
Handhilfsbetätigung		keine		
Befestigungsart		mit Durchgangsbohrung		
Einbaulage		beliebig		
b-Wert		–	0,38	–
c-Wert	[l/s bar]	–	6,35	–
Nennweite	[mm]	8	10	12
Normalnenndurchfluss	[l/min]	1000	1600	2000
Rastermaß	[mm]	27	33	41
Baubreite Ventil	[mm]	26	32	40
Produktgewicht	[g]	320	375	550

Sicherheitstechnische Kenngrößen		
Max. Schaltfrequenz	[Hz]	3
Max. positiver Prüfimpuls bei 0 Signal	[µs]	2200
Max. negativer Prüfimpuls bei 1 Signal	[µs]	3700

Betriebs- und Umweltbedingungen		G1/8	G1/4	G3/8
Pneumatischer Anschluss		G1/8	G1/4	G3/8
Betriebsmedium		Druckluft nach ISO 8573-1:2010 [7:4:4]		
Steuermedium		Druckluft nach ISO 8573-1:2010 [7:4:4]		
Hinweis zum Betriebs-/Steuermedium		geölter Betrieb möglich (im weiteren Betrieb erforderlich)		
Betriebsdruck	[MPa]	–0,9 ... 1		
	[bar]	–0,9 ... 10		
Steuerdruck	[MPa]	0,2 ... 1		–
	[bar]	2 ... 10		–
Lagertemperatur	[°C]	–40 ... +60		
Umgebungstemperatur	[°C]	–10 ... +60		
Mediumstemperatur	[°C]	–10 ... +60		
Korrosionsbeständigkeit KBK ¹⁾		1		
LABS-Konformität		VDMA24364-B1/B2-L		

1) Korrosionsbeständigkeitsklasse KBK 1 nach Festo Norm FN 940070

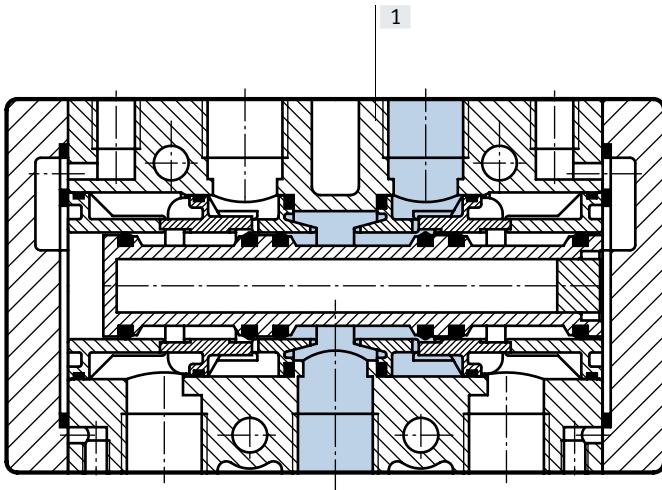
Niedrige Korrosionsbeanspruchung. Trockene Innenraumanwendung bzw. Transport und Lagerschutz. Gilt auch für Teile hinter Abdeckungen, im nicht sichtbaren Innenbereich, oder Teile die im Anwendungsfall abgedeckt sind (z. B. Antriebszapfen).

Datenblatt – 5/2-Wegeventile, Impulsventile

Ventilschaltzeiten [ms]			
Pneumatischer Anschluss	G1/8	G1/4	G3/8
Um	3	3	3

Werkstoffe

Funktionsschnitt



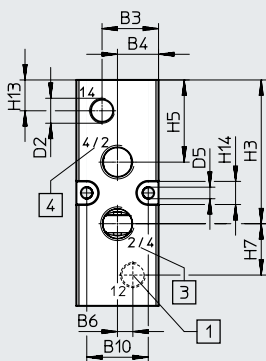
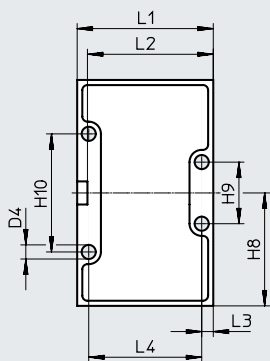
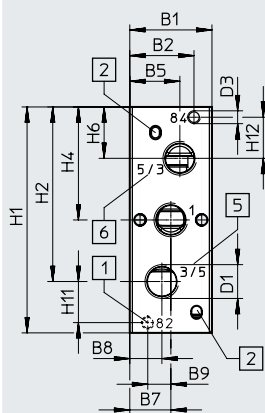
[1] Gehäuse	Alu-Druckguss
- Dichtungen	NBR
- Werkstoff-Hinweis	RoHS konform

Datenblatt – 5/2-Wegeventile, Impulsventile

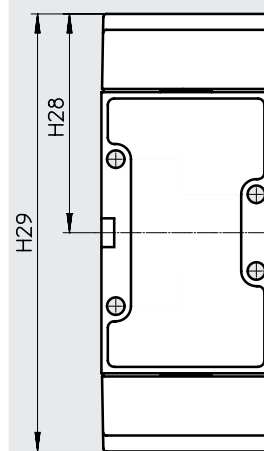
Abmessungen – Pneumatischer Anschluss G1/8, G1/4

Download CAD-Daten → www.festo.com

Grundventil



J-5-...-B



Pneumatischer Anschluss	B1	B2	B3	B4	B5	B6	B7	B8	B9	B10
G1/8	26	16,5	18	13	16,5	5	13	9,5	8	19,5
G1/4	32	19,5	22	16	19,5	6	16	12,5	9	24

Pneumatischer Anschluss	D1	D2	D3	D4	D5
	∅	∅		∅	
G1/8	G1/8	G1/8	M5	4,5	4,3
G1/4	G1/4			5,5	4,3

Pneumatischer Anschluss	H1	H2	H3	H4	H5	H6	H7	H8	H9	H10	H11	H12
	± 0,2							± 0,2				
G1/8	77	59,5	49,5	38,5	27,5	17,5	19	38,5	21	41	12	12
G1/4	88	68	56	44	32	20	20	44	22	46	16	16

Pneumatischer Anschluss	H13	H14	H28	H29	L1	L2	L3	L4
					± 0,2			
G1/8	8,5	9	68,5	137	47	43	3,5	40
G1/4	12		61,7	123,4	53	49	4,5	44

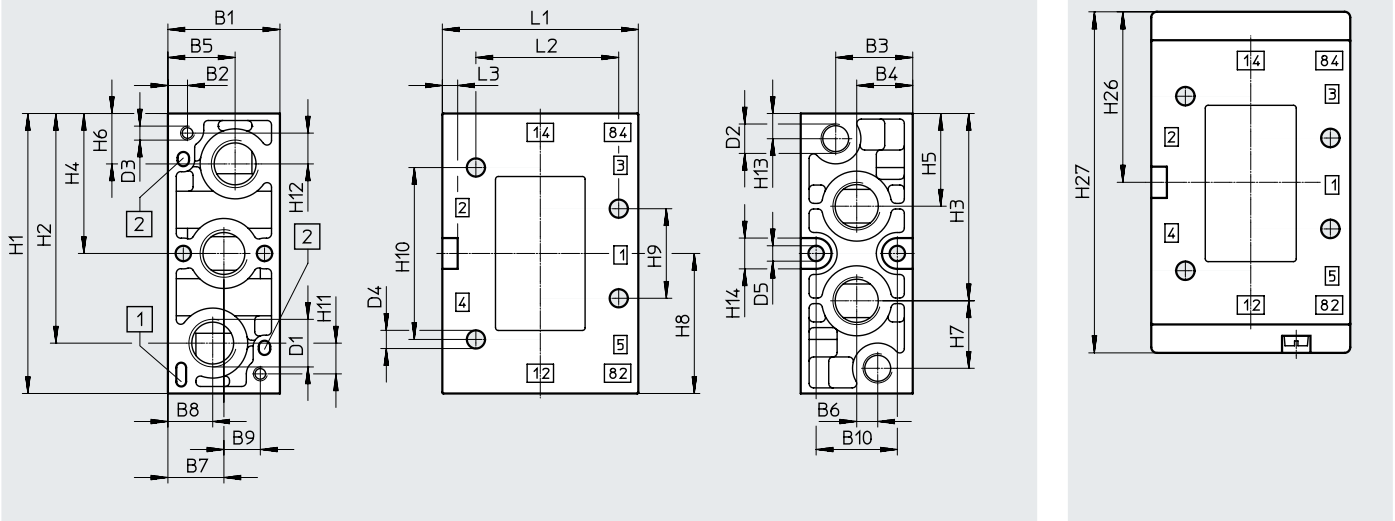
Datenblatt – 5/2-Wegeventile, Impulsventile

Abmessungen Pneumatischer Anschluss G3/8

Download CAD-Daten → www.festo.com

Grundventil

J-5-3/8-B




Pneumatischer Anschluss	B1 ±0,1	B2	B3	B4	B5	B6	B7	B8	B9	B10	D1	D2	D3	D4 ∅	D5 ∅	H1 ±0,1	H2
G3/8	40	13	27,5	20	24	7,6	20	16	13	29	G3/8	G1/8	M5	6,5	5,5	100	82

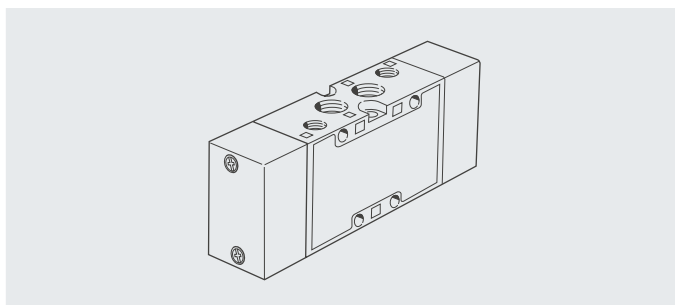
Pneumatischer Anschluss	H3	H4	H5	H6	H7	H8	H9	H10	H11	H12	H13	H14	H26	H27	L1 ±0,2	L2	L3
G3/8	66,9	50	33,1	18	24,1	50	32	61,4	11	11	9	11	60	120	70	51	5,5

Bestellangaben

	Beschreibung	Pneumatischer Anschluss	ATEX-Kategorie	Teile-Nr.	Typ
	Impulsventil	G1/8	-	30988	J-5-1/8-B
			ATEX-Kategorie → Seite 46	536043	J-5-1/8-B-EX
		G1/4	-	14295	J-5-1/4-B
			ATEX-Kategorie → Seite 46	536044	J-5-1/4-B-EX
		G3/8	-	14953	J-5-3/8-B
			ATEX-Kategorie → Seite 46	536045	J-5-3/8-B-EX

Datenblatt – 5/3-Wegeventile

-  - Durchfluss
1000 ... 2000 l/min



Allgemeine Technische Daten		G1/8	G1/4	G3/8
Pneumatischer Anschluss		G1/8	G1/4	G3/8
Ventilfunktion		5/3, monostabil		
Konstruktiver Aufbau		Kolben-Schieber		
Überdeckung		positive Überdeckung		
Dichtprinzip		weich		
Betätigungsart		pneumatisch		
Rückstellart		mechanische Feder		
Steuerart		direkt		
Strömungsrichtung		reversibel		
Abluftfunktion		drosselbar		
Handhilfsbetätigung		keine		
Befestigungsart		mit Durchgangsbohrung		
Einbaulage		beliebig		
b-Wert		–	0,38	–
c-Wert [l/s bar]		–	6,35	–
Nennweite [mm]		8	10	12
Normalnenndurchfluss	geschlossen [l/min]	1000	1600	2000
	entlüftet [l/min]			2200
	belüftet [l/min]			2600
Rastermaß [mm]		27	33	41
Baubreite Ventil [mm]		26	32	40
Produktgewicht [g]		320	375	680

Sicherheitstechnische Kenngrößen		
Max. Schaltfrequenz [Hz]		3
Max. positiver Prüfpuls bei 0 Signal [µs]		2200
Max. negativer Prüfpuls bei 1 Signal [µs]		3700

Betriebs- und Umweltbedingungen		G1/8	G1/4	G3/8
Pneumatischer Anschluss		G1/8	G1/4	G3/8
Betriebsmedium		Druckluft nach ISO 8573-1:2010 [7:4:4]		
Steuermedium		Druckluft nach ISO 8573-1:2010 [7:4:4]		
Hinweis zum Betriebs-/Steuermedium		geölter Betrieb möglich (im weiteren Betrieb erforderlich)		
Betriebsdruck	[MPa]	–0,09 ... 1		
	[bar]	–0,9 ... 10		
Steuerdruck	[MPa]	0,3 ... 1		
	[bar]	3 ... 10		
Lagertemperatur [°C]	–40 ... +60			
Umgebungstemperatur [°C]	–10 ... +60			
Mediumstemperatur [°C]	–10 ... +60			
Korrosionsbeständigkeit KBK ¹⁾	1			
LABS-Konformität	VDMA24364-B1/B2-L			

1) Korrosionsbeständigkeitsklasse KBK 1 nach Festo Norm FN 940070
Niedrige Korrosionsbeanspruchung. Trockene Innenraumanwendung bzw. Transport und Lagerschutz. Gilt auch für Teile hinter Abdeckungen, im nicht sichtbaren Innenbereich, oder Teile die im Anwendungsfall abgedeckt sind (z. B. Antriebszapfen).

Datenblatt – 5/3-Wegeventile

Ventilschaltzeiten [ms]									
Pneumatischer Anschluss	G1/8			G1/4			G3/8		
	Ein	Aus	Um	Ein	Aus	Um	Ein	Aus	Um
geschlossen	5	14	23	6	26	30	7	28	54
entlüftet	5	14	24	6	26	35	7	28	83
belüftet	5	14	16	6	26	35	7	28	78

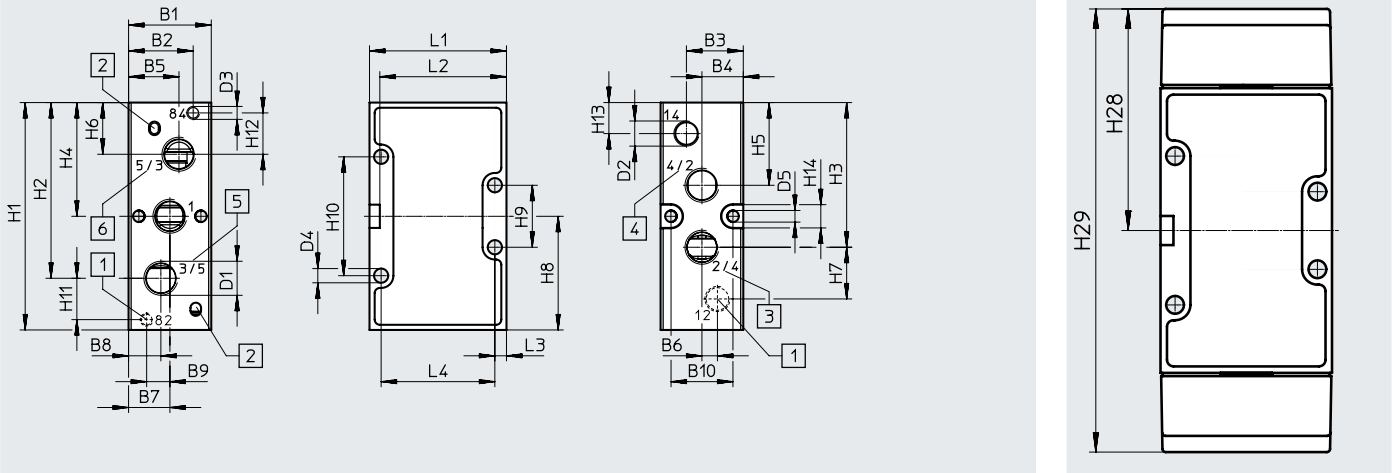
Werkstoffe	
Gehäuse	Aluminium-Druckguss
Dichtungen	NBR
Werkstoff-Hinweis	RoHS konform

Datenblatt – 5/3-Wegeventile

Abmessungen – Pneumatischer Anschluss G1/8, G1/4

Download CAD-Daten → www.festo.com

Grundventil



Pneumatischer Anschluss	B1	B2	B3	B4	B5	B6	B7	B8	B9	B10
G1/8	26	16,5	18	13	16,5	5	13	9,5	8	19,5
G1/4	32	19,5	22	16	19,5	6	16	12,5	9	24

Pneumatischer Anschluss	D1 ∅	D2 ∅	D3	D4 ∅	D5
G1/8	G1/8	G1/8	M5	4,5	4,3
G1/4	G1/4			5,5	4,3

Pneumatischer Anschluss	H1 ± 0,2	H2	H3	H4	H5	H6	H7	H8 ± 0,2	H9	H10	H11	H12
G1/8	77	59,5	49,5	38,5	27,5	17,5	19	38,5	21	41	12	12
G1/4	88	68	56	44	32	20	20	44	22	46	16	16

Pneumatischer Anschluss	H13	H14	H28	H29	L1 ± 0,2	L2	L3	L4
G1/8	8,5	9	68,5	137	47	43	3,5	40
G1/4	12		61,7	123,4	53	49	4,5	44

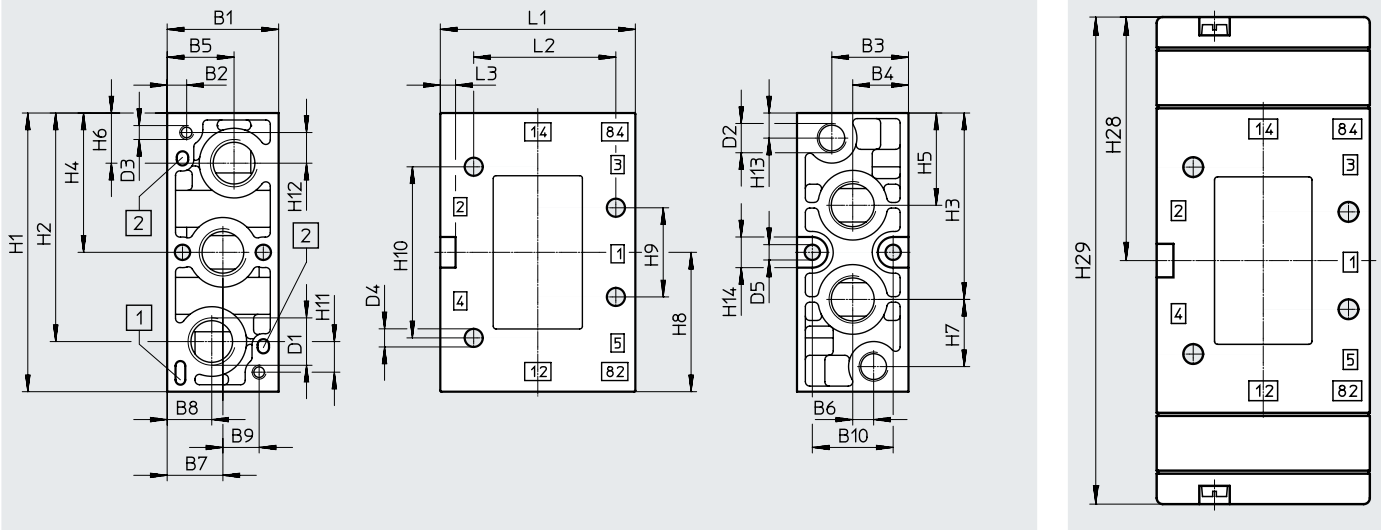
Datenblatt – 5/3-Wegeventile

Abmessungen – Pneumatischer Anschluss G3/8

Download CAD-Daten → www.festo.com

Grundventil

VL-5/3...-3/8-B



Pneumatischer Anschluss	B1	B2	B3	B4	B5	B6	B7	B8	B9	B10	D1	D2	D3	D4	D5	H1	H2
G3/8	±0,1													∅	∅	±0,1	
G3/8	40	13	27,5	20	24	7,6	20	16	13	29	G3/8	G1/8	M5	6,5	5,5	100	82

Pneumatischer Anschluss	H3	H4	H5	H6	H7	H8	H9	H10	H11	H12	H13	H14	H28	H29	L1	L2	L3
G3/8															±0,2		
G3/8	66,9	50	33,1	18	24,1	50	32	61,4	11	11	9	11	80	160	70	51	5,5

Bestellangaben

	Beschreibung	Pneumatischer Anschluss	ATEX-Kategorie	Teile-Nr.	Typ
	Ruhestellung geschlossen	G1/8	–	30990	VL-5/3G-1/8-B
			ATEX-Kategorie → Seite 46	536046	VL-5/3G-1/8-B-EX
		G1/4	–	14298	VL-5/3G-1/4-B
	Ruhestellung entlüftet	G1/8	–	31309	VL-5/3E-1/8-B
			ATEX-Kategorie → Seite 46	536049	VL-5/3E-1/8-B-EX
		G1/4	–	14297	VL-5/3E-1/4-B
	Ruhestellung belüftet	G1/8	–	31310	VL-5/3B-1/8-B
			ATEX-Kategorie → Seite 46	536052	VL-5/3B-1/8-B-EX
		G1/4	–	14299	VL-5/3B-1/4-B
	Ruhestellung belüftet	G3/8	–	14951	VL-5/3B-3/8-B
			ATEX-Kategorie → Seite 46	536054	VL-5/3B-3/8-B-EX

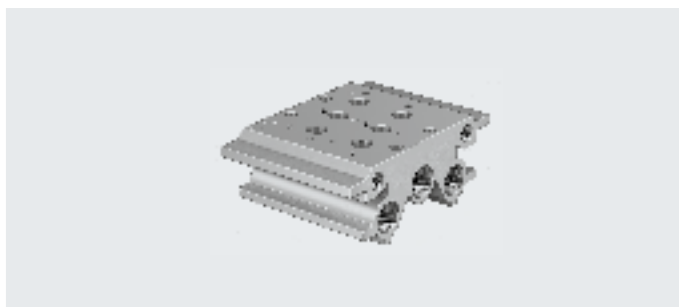
Zubehör

Abmessungen und Bestellangaben						
Anzahl Ventilanschlüsse	L1	L2	L3	Gewicht [g]	Teile-Nr.	Typ
Pneumatischer Anschluss G1/8						
2	63	89	107	150	30552	PAL-1/8-2-B
3	90	116	134	190	30553	PAL-1/8-3-B
4	117	143	161	230	30554	PAL-1/8-4-B
5	144	170	188	260	30555	PAL-1/8-5-B
6	171	197	215	290	30556	PAL-1/8-6-B
7	198	224	242	340	30557	PAL-1/8-7-B
8	225	251	269	370	30558	PAL-1/8-8-B
9	252	278	296	410	30559	PAL-1/8-9-B
10	279	305	323	450	30560	PAL-1/8-10-B
Pneumatischer Anschluss G1/4						
2	73	101	121	230	30280	PAL-1/4-2-B
3	106	134	154	290	30281	PAL-1/4-3-B
4	139	167	187	350	30282	PAL-1/4-4-B
5	172	200	220	420	30283	PAL-1/4-5-B
6	205	233	253	480	30284	PAL-1/4-6-B
7	238	266	286	540	30285	PAL-1/4-7-B
8	271	299	319	600	30286	PAL-1/4-8-B
9	304	322	352	660	30 87	PAL-1/4-9-B
10	337	365	385	730	30288	PAL-1/4-10-B
Pneumatischer Anschluss G3/8						
2	91	127	155	510	30692	PAL-3/8-2-B
3	132	168	196	610	30693	PAL-3/8-3-B
4	173	209	237	720	30694	PAL-3/8-4-B
5	214	250	278	830	30695	PAL-3/8-5-B
6	255	291	319	960	30696	PAL-3/8-6-B
7	296	332	360	1060	30697	PAL-3/8-7-B
8	337	373	401	1160	30698	PAL-3/8-8-B
9	378	414	442	1260	30699	PAL-3/8-9-B
10	419	455	483	1360	30680	PAL-3/8-10-B

Zubehör

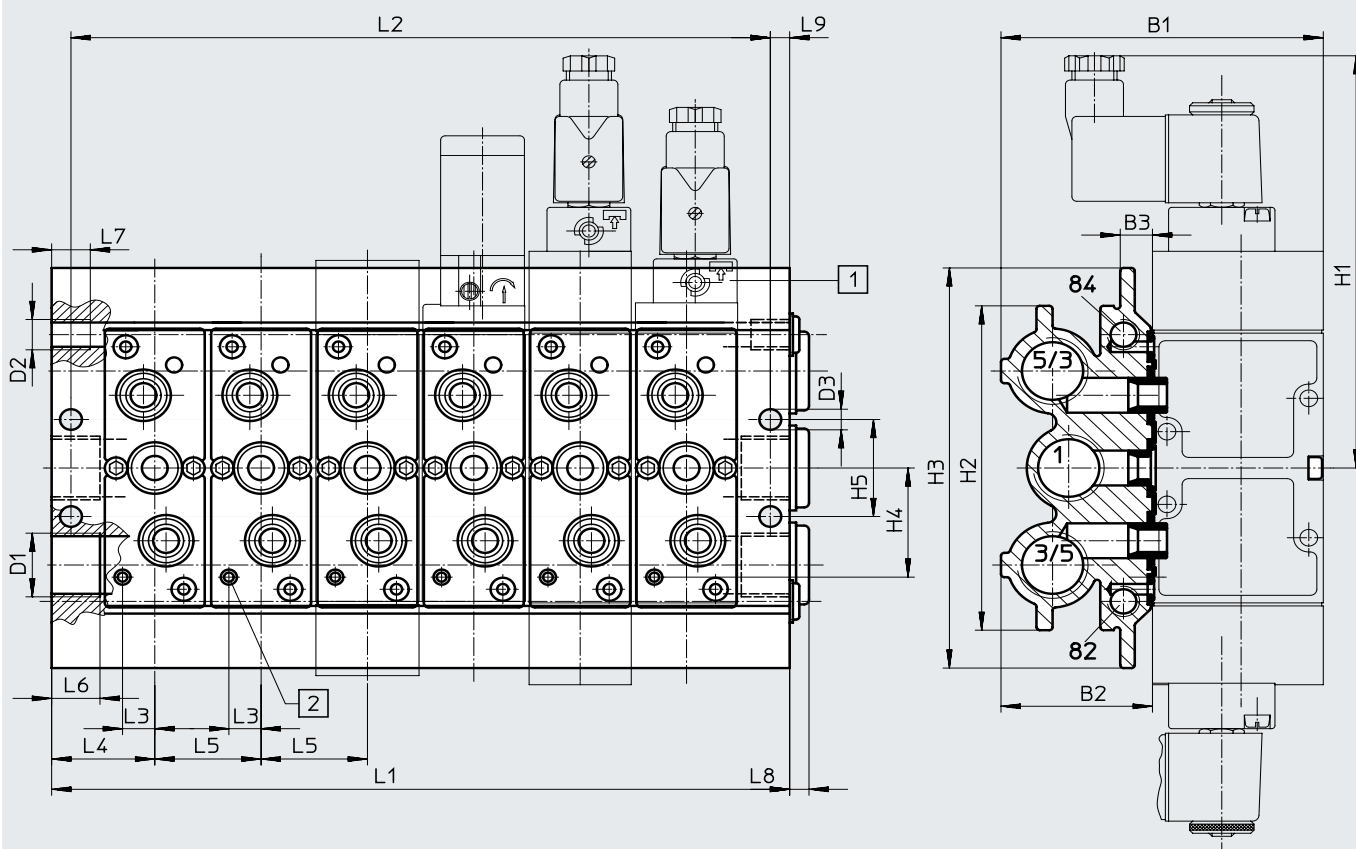
Anschlussblock PRS

Werkstoff:
Aluminium, eloxiert



Abmessungen

Download CAD-Daten → www.festo.com



[1] Die Deckel aller Ventile können um 180° umgesetzt werden

[2] Bohrung für Spannstift
DIN 7346 \varnothing 3 mm

Typ	B1	B2	B3	D1	D2	D3	H1	H2	H3	H4	H5	L3	L4	L5	L6	L7	L8	L9
PRS-1/8-...	93	45,5	11,2	G3/8	G1/8	6,8	130	95	120	27	27,5	9,4	25,5	27	14	8	5	6
PRS-1/4-...	100	47	10	G1/2	G1/8	6,8	136	107	132	36	32	10	32	33	15	12	6	9
PRS-3/8-...	131	60,5	12,5	G3/4	G1/8	9	147	128	153	44	44	15,2	36,5	41	16	12	6	7,5

Zubehör

Abmessungen und Bestellangaben					
Anzahl Ventilanschlüsse	L1	L2	Gewicht [g]	Teile-Nr.	Typ
Pneumatischer Anschluss G1/8					
2	78	66	700	30542	PRS-1/8-2-BB
3	105	93	920	30543	PRS-1/8-3-BB
4	132	120	1150	30544	PRS-1/8-4-BB
5	159	147	1320	30545	PRS-1/8-5-BB
6	186	174	1520	30546	PRS-1/8-6-BB
7	213	201	1750	30547	PRS-1/8-7-BB
8	240	228	2010	30548	PRS-1/8-8-BB
9	267	255	2200	30549	PRS-1/8-9-BB
10	294	282	2400	30550	PRS-1/8-10-BB
Pneumatischer Anschluss G1/4					
2	97	85	1050	15861	PRS-1/4-2-B
3	130	118	1310	15862	PRS-1/4-3-B
4	163	151	1610	15863	PRS-1/4-4-B
5	196	184	1900	15864	PRS-1/4-5-B
6	229	217	2200	15865	PRS-1/4-6-B
7	262	250	2500	15866	PRS-1/4-7-B
8	259	283	2800	15867	PRS-1/4-8-B
9	328	316	3100	15868	PRS-1/4-9-B
10	361	349	3360	15869	PRS-1/4-10-B
Pneumatischer Anschluss G3/8					
2	114	99	1600	30682	PRS-3/8-2-B
3	155	140	2100	30683	PRS-3/8-3-B
4	196	181	2630	30684	PRS-3/8-4-B
5	237	222	3100	30685	PRS-3/8-5-B
6	278	263	3500	30686	PRS-3/8-6-B
8	360	345	4620	30688	PRS-3/8-8-B
10	442	427	5600	30690	PRS-3/8-10-B

Zubehör

Abdeckplatte für Leerplätze PRSB

Werkstoff:
Aluminium-Druckguss



Bestellangaben			
Pneumatischer Anschluss	Gewicht [g]	Teile-Nr.	Typ
G1/8	33	15909	PRBS-1/8-B
G1/4	40	30666	PRSB-1/4-B
G3/8	72	30681	PRSB-3/8-B

Abdeckplatte für Leerplätze PALB

Werkstoff:
Stahl



Bestellangaben			
Pneumatischer Anschluss	Gewicht [g]	Teile-Nr.	Typ
G1/8	14	30903	PALB-1/8-B
G1/4	22	30904	PALB-1/4-B
G3/8	32	30905	PALB-3/4-B

Verschlussstopfen PRSV zur Bildung von Druckzonen

Werkstoff:
Stahl



Bestellangaben			
Pneumatischer Anschluss	Gewicht [g]	Teile-Nr.	Typ
G1/8	18	160997	PRSV-1/8
G1/4	27	160996	PRSV-1/4

Zubehör

Handhilfsbetätigung AHB

Werkstoff:
Polymer

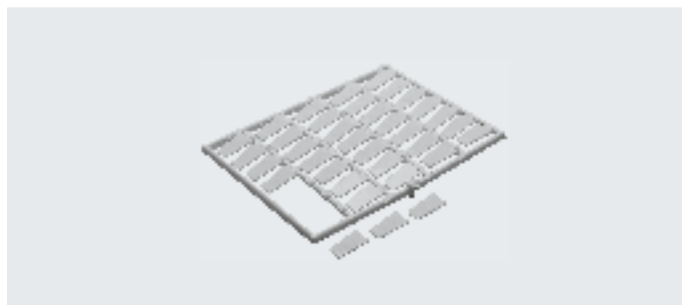


Bestellangaben		Gewicht	Teile-Nr.	Typ
Für Ventil	KBK ¹⁾	[g]		
MFH/JMFH	2	10	157651	AHB-MD/MF/MV

- 1) Korrosionsbeständigkeitsklasse KBK 2 nach Festo Norm FN 940070
Mäßige Korrosionsbeanspruchung. Innenraumanwendung bei der Kondensation auftreten darf. Außenliegende sichtbare Teile mit vorrangig dekorativer Anforderung an die Oberfläche, die in direktem Kontakt zur umgebenden industriellen Atmosphäre stehen.

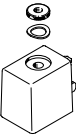


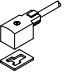
Bezeichnungsschild
KMC/F/V-BZ-35X

Werkstoff:
Polymer

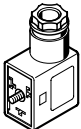
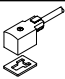




Bestellangaben		Gewicht	Teile-Nr.	Typ
		[g]		
Bezeichnungsschild für Ventile (Lieferumfang 35 Stück im Rahmen)		20	33362	KMC/F/V-BZ-35X

Zubehör

Bestellangaben – Magnetspulen		Datenblätter → Internet: msf			
	Beschreibung	Spannung	Kabellänge [m]	Teile-Nr.	Typ
F-Magnetspulen, ohne Steckdose					
	-	12 V DC	-	34410	MSFG-12-OD
		24 V DC und 42 V AC, 50 ... 60 Hz	-	34411	MSFG-2 4/42-5 0/60-OD
		42 V DC	-	34413	MSFG-42-OD
		24 V AC	-	34415	MSFW-24-5 0/60-OD
		48 V AC, 50 ... 60 Hz	-	34418	MSFW-48-5 0/60-OD
		110 V AC, 50 ... 60 Hz und 120 V AC, 60 Hz	-	34420	MSFW-110-5 0/60-OD
		230 V AC, 50 ... 60 Hz und 240 V AC, 60 Hz	-	34422	MSFW-230-5 0/60-OD
		240 V AC, 50 ... 60 Hz	-	34424	MSFW-240-5 0/60-OD
	explosionssgeschützt	24 V DC	-	536931	MSFG-24-EX
		24 V AC	-	536932	MSFW-24-5 0/60-EX
		110 V AC	-	536933	MSFW-110-5 0/60-EX
		230 V AC	-	536934	MSFW-230-5 0/60-EX
F-Magnetspulen, Kabel mit offenem Ende, 3-adrig					
	explosionssgeschützt	24 V DC	1	8059804	VACF-B-K1-1-1-EX4-M
			5	8059805	VACF-B-K1-1-5-EX4-M
			10	8059806	VACF-B-K1-1-10-EX4-M
			20	8059807	VACF-B-K1-1-20-EX4-M
		24 V AC	1	8059808	VACF-B-K1-1A-1-EX4-M
			5	8059812	VACF-B-K1-16B-5-EX4-M
		110 V AC	1	8059811	VACF-B-K1-16B-1-EX4-M
			5	8059812	VACF-B-K1-16B-5-EX4-M
		230 V AC	1	8059809	VACF-B-K1-3A-1-EX4-M
			5	8059810	VACF-B-K1-3A-5-EX4-M
Bestellangaben – Steckdosen/Verbindungsleitung für F-Magnetspulen					
	Beschreibung	Spannung	Kabellänge [m]	Teile-Nr.	Typ
Steckdose ohne Kabel, Kabelanschluss mit Datenblätter → Internet: mssd					
	Klemmschrauben (Kabelverschraubung Pg9)	-	-	34431	MSSD-F
	Klemmschrauben (Kabelverschraubung M16)	-	-	539710	MSSD-F-M16
Verbindungsleitung					
Datenblätter → Internet: kmf					
	Signalzustandsanzeige mit LED	24 V DC	2,5	30935	KMF-1-24DC-2,5-LED
			5	30937	KMF-1-24DC-5-LED
			10	193458	KMF-1-24DC-10-LED
	ohne Signalzustandsanzeige	bis 240 V	2,5	30936	KMF-1-230AC-2,5
			5	30938	KMF-1-230AC-5

Zubehör

Bestellangaben – Steckdosen/Verbindungsleitung für V-Magnetspulen					
	Beschreibung	Spannung	Kabellänge [m]	Teile-Nr.	Typ
Steckdose ohne Kabel, Kabelanschluss mit Datenblätter → Internet: mssd					
	Klemmschrauben (Kabelverschraubung Pg9)	–	–	33295	MSSD-V
	Klemmschrauben (Kabelverschraubung M16)	–	–	539713	MSSD-V-M16
Verbindungsleitung Datenblätter → Internet: kmv					
	Signalzustandsanzeige mit LED	24 V DC	2,5	30939	KMV-1-24DC-2,5-LED
			5	30941	KMV-1-24DC-5-LED
			10	193456	KMV-1-24-10-LED
Bestellangaben – Leuchtdichtung Datenblätter → Internet: leuchtdichtung					
	Beschreibung	Spannung		Teile-Nr.	Typ
	für F-Magnetspulen	12 ... 24 V DC		19143	MF-LD-12-24DC
		230 V DC/V AC		19144	MF-LD-230AC
	für V-Magnetspulen	12 ... 24 V DC		35558	MV-LD-12-24DC