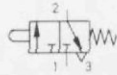


Micro-Stößelventil  
 Typ S-3-PK-3-B



SO-3-PK-3-B



Diese Ventile entsprechen in ihren äußeren Abmessungen DIN 41635 Form A. Es ist jedoch zu beachten, daß der Schaltpunkt abweicht. Er ist druckabhängig und wandert bis zu 0,8 mm im Druckbereich von 0 bis 8 bar.

Der Schaltpunkt darf nur um 0,5 mm überschritten werden.

Das Ventil darf nicht als Festanschlag verwendet werden.

Das Ventil kann nur senkrecht auf den Stößel betätigt werden. Bei einer Winkelabweichung  $\pm 5^\circ$  müssen Betätigungsaufsätze verwendet werden.

Betätigungsaufsätze:

Drucktaster Typ AT-06-B

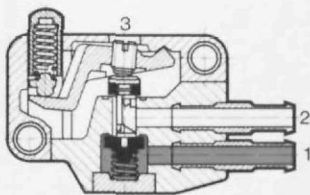


Kippschalter Typ AH-06-B

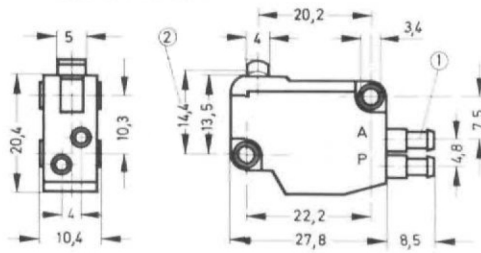


Befestigungsschrauben und Muttern werden mitgeliefert.

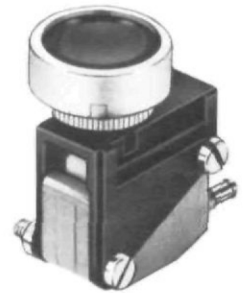
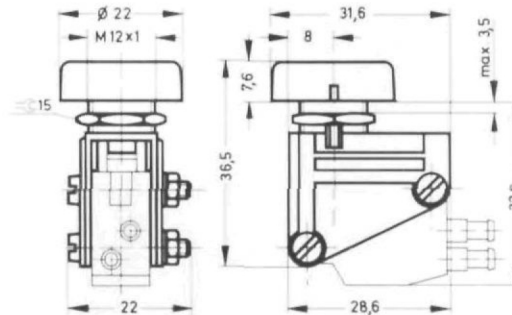
Beispiel: Typ S-3-PK-3-B



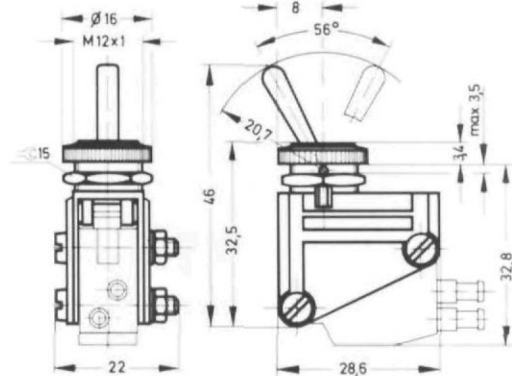
Typ S-3-PK-3-B  
 SO-3-PK-3-B



Typ AT-06-B



Typ AH-06-B



- ① Stecknippel für Kunststoffschlauch NW 3
- ② Schaltpunkt min.
- ③ Betätigungsrichtung

- 1 (P) = Druckluftanschluß
- 2 (A) = Arbeits- bzw. Ausgangsleitung
- 3 (R) = Entlüftung

Teile-Nr./Typ	Grundventil	7843 S-3-PK-3-B	10403 SO-3-PK-3-B	-	-
	Betätigungsaufsätze			10398 AT-06-B	10399 AH-06-B
Medium	gefilterte, geölte oder gefilterte, nicht geölte Druckluft oder Vakuum*				
Bauart	Sitzventil, einseitig direkt betätigt mit Rückstellfeder				
Befestigungsart	2 Durchgangsbohrungen im Gehäuse				
Anschluß	Stecknippel für Kunststoffschlauch NW 3				
Nennweite	1,8 mm		1,8 mm		
Normalnenndurchfluß (1 → 2)	60 l/min				
Druckbereich	-0,95 bis +8 bar				
Betätigungskraft bei 6 bar Betriebsdruck	6 N (0,6 kp)			10 N (1 kp)	
Temperaturbereich	-10 bis +60 °C				
Werkstoffe	Kunststoff, Ms			Kunststoff	
Gewicht	0,007 kg		0,025 kg		0,030 kg

\* Vakuumanschluß an 1