

Fronttafelventile SV

FESTO



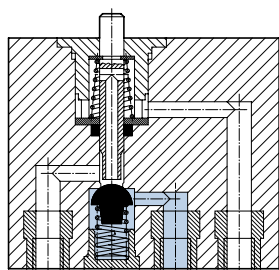
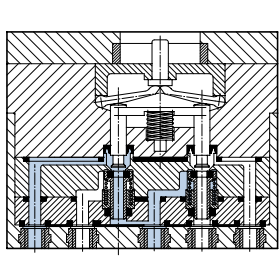
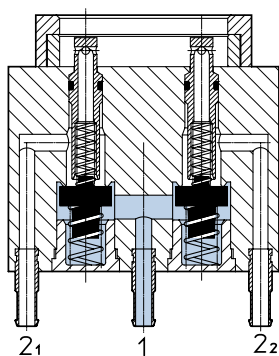
Merkmale




Betätigungsaufsätze

Taster	Schalter	Pilztaster/Schlag-Rasttaster	
Taster kehren nach der Betätigung wieder in die Ausgangs-Schaltstellung zurück.	Schalter besitzen mehrere Schaltstellungen zwischen denen beliebig gewechselt werden kann. Schlossschalter können nur mit dem Schlüssel betätigt werden. Der Schlüssel lässt sich in jeder Schaltstellung abziehen.	Pilztaster kehren nach der Betätigung wieder in die Ausgangs-Schaltstellung zurück. Schlag-Rasttaster werden durch Drücken betätigt und kehren nach dem Entriegeln in die Ausgangs-Schaltstellung zurück:	<ul style="list-style-type: none"> • Typ PR: Der Aufsatz wird durch Drehen des Rastrings am Pilzkopf entriegelt. • Typ PRS: Der Aufsatz kann nur mit dem Schlüssel entriegelt werden. Der Schlüssel lässt sich in beiden Schaltstellungen abziehen.

Grundventile

3/2-Wegeventil	5/2-Wegeventil	2x 3/2-Wegeventil	Merkmale
			<p>Die Grundventile sind überschneidungsfrei arbeitende Sitzventile:</p> <ul style="list-style-type: none"> • Kein Überströmen zwischen den Kanälen beim Schaltvorgang • Begrenzte Selbstreinigung durch Luftstrom im laufenden Betrieb

Datenblatt – Betätigungsaufsätze

-  - Temperaturbereich
-10 ... +60°C



Allgemeine Technische Daten – Betätigungsaufsätze mit Einbaudurchmesser 22,5 mm

	T-22-SW	T-22-GE	T-22-RT	N-22-SW	H-22-SW	Q-22-B	P-22-SW	PR-22-RT	PRS-22-RT-B
Betätigungskraft [N]	14	14	14	–	–	–	14	25	–
Betätigungsmoment [Nm]	–	–	–	0,4	0,14	–	–	–	–
Produktgewicht [g]	14	14	14	21	19	37	20	26	45
Farbe	schwarz	gelb	rot	schwarz	schwarz	schwarz	schwarz	rot	rot
Werkstoff-Hinweis	–	–	–	–	–	RoHS konform	–	–	RoHS konform

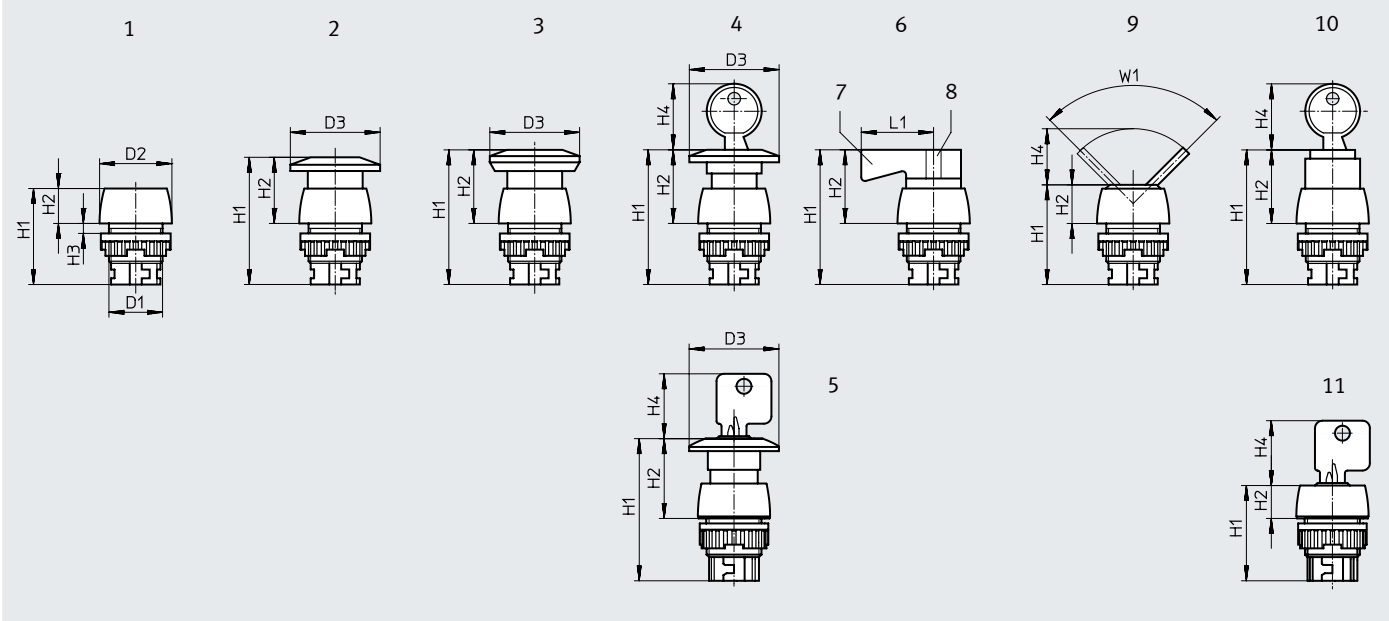
Allgemeine Technische Daten – Betätigungsaufsätze mit Einbaudurchmesser 30,5 mm

	T-30-SW	T-30-GE	T-30-RT	N-30-SW	H-30-SW	Q-30	P-30-SW	PR-30-RT	PRS-30-RT
Betätigungskraft [N]	14	14	14	–	–	23	14	25	23
Betätigungsmoment [Nm]	–	–	–	0,4	0,14	–	–	–	–
Produktgewicht [g]	22	22	22	30	27	88	28	37	91
Farbe	schwarz	gelb	rot	schwarz	schwarz	–	schwarz	rot	rot
Werkstoff-Hinweis	–	–	–	–	–	–	–	–	–

Datenblatt – Betätigungsaufsätze




Abmessungen – Betätigungsaufsätze

Download CAD-Daten → www.festo.com



Nr.	Bezeichnung	Einbau- \varnothing	\varnothing D1	\varnothing D2	\varnothing D3	H1	H2	H3	H4	L1	W1
[1]	Drucktaster T	22,5	M22x1,5	29	–	38,5	14	1 ...6	–	–	–
		30,5	M30x1,5	36	–	39	8,5	1 ...12	–	–	–
[2]	Pilztaster P	22,5	M22x1,5	29	36	51	26,5	1 ...6	–	–	–
		30,5	M30x1,5	36	36	51,5	21	1 ...12	–	–	–
[3]	Schlag-Rasttaster PR	22,5	M22x1,5	29	36	54	29,5	1 ...6	–	–	–
		30,5	M30x1,5	36	36	54,5	24	1 ...12	–	–	–
[4]	Schlag-Rasttaster abschließbar PRS	30,5	M30x1,5	36	36	56	25,5	1 ...12	26,5	–	–
[5]	Schlag-Rasttaster abschließbar PRS	22,5	M22x1,5	29	36	57	32	1 ...6	26	–	–
[6]	Wahlschalter N	22,5	M22x1,5	29	–	54	29,5	1 ...6	–	29	–
[7]	Stellung „Ein“	30,5	M30x1,5	36	–	54,5	24	1 ...12	–	29	–
[8]	Stellung „Aus“										
[9]	Kippschalter H	22,5	M22x1,5	29	–	40	15,5	1 ...6	22,5	–	90°
		30,5	M30x1,5	36	–	40	9,5	1 ...12	22,5	–	90°
[10]	Schlossschalter Q	30,5	M30x1,5	36	–	54,5	24	1 ...12	26,5	–	–
[11]	Schlossschalter Q	22,5	M22x1,5	29	–	38,2	13,2	1 ...6	26	–	–

Datenblatt – Grundventile

-  Durchfluss
65 ... 120 l/min
-  Druck
-0,095 ... +0,8 MPa
-  Temperaturbereich
-10 ... +60°C



Allgemeine Technische Daten – Grundventile

	3/2-Wegeventil			5/2-Wegeventil	2x 3/2-Wegeventil
	SV-3-M5	SVS-3-1/8	SVOS-3-1/8	SV-5-M5-B	SV/O-3-PK-3X2
Ventilfunktion	geschlossen, monostabil	geschlossen, monostabil	offen, monostabil	offen, monostabil	geschlossen, monostabil
Konstruktiver Aufbau	Sitzventil mit Rückstellfeder	Kolben-Sitz	Kolben-Sitz	Sitzventil mit Rückstellfeder	–
Überdeckung	positive Überdeckung	–	positive Überdeckung	positive Überdeckung	–
Hinweis zur Zwangsdynamisierung	–	Schaltfrequenz mindestens 1/Woche	–	–	–
Strömungsrichtung	nicht reversibel	nicht reversibel	nicht reversibel	–	reversibel
Steuerart	direkt	vorgesteuert	direkt	direkt	direkt
Betätigungsart	manuell	mechanisch	mechanisch	manuell	–
Rückstellart	mechanische Feder				
Dichtprinzip	weich				
Einbaulage	beliebig				
Befestigungsart	Fronttafeleinbau, mit Durchgangsbohrung				
Pneumatischer Anschluss 1	M5	G1/8	G1/8	M5	PK-3
Pneumatischer Anschluss 2	–	G1/8	G1/8	–	PK-3
Pneumatischer Anschluss 3	–	G1/8	G1/8	–	–
Nennweite [mm]	2	3,5	3,5	2,3	2,5
Normalnenndurchfluss [l/min]	65	120	120	95	70
Betätigungskraft [N]	12	8	8	17	–
Gewicht [g]	40	–	–	53	34

Werkstoffe

	3/2-Wegeventil			5/2-Wegeventil	2x 3/2-Wegeventil
	SV-3-M5	SVS-3-1/8	SVOS-3-1/8	SV-5-M5-B	SV/O-3-PK-3X2
Gehäuse	Kunststoff	–	–	Kunststoff	–
	Messing	Aluminium	Aluminium	Messing	–
Deckel	–	POM	POM	–	–
Dichtungen	NBR	NBR, TPE-U(PU)	NBR, TPE-U(PU)	NBR	NBR
Werkstoff-Hinweis	–	RoHS konform	RoHS konform	–	–

Betriebs- und Umweltbedingungen

	3/2-Wegeventil			5/2-Wegeventil	2x 3/2-Wegeventil
	SV-3-M5	SVS-3-1/8	SVOS-3-1/8	SV-5-M5-B	SV/O-3-PK-3X2
Betriebsmedium	Druckluft nach ISO 8573-1:2010 [7:4:4]		Druckluft nach ISO 8573-1:2010 [7:--:--]		
Betriebsdruck ¹⁾	[MPa]	-0,095 ... +0,8	0,35 ... 0,8	0,35 ... 0,8	0 ... 0,8
	[bar]	-0,95 ... +8	3,5 ... 8	3,5 ... 8	0 ... 8
Mediumstemperatur [°C]	–	-10 ... +60	–	–	–
Umgebungstemperatur [°C]	-10 ... +60				

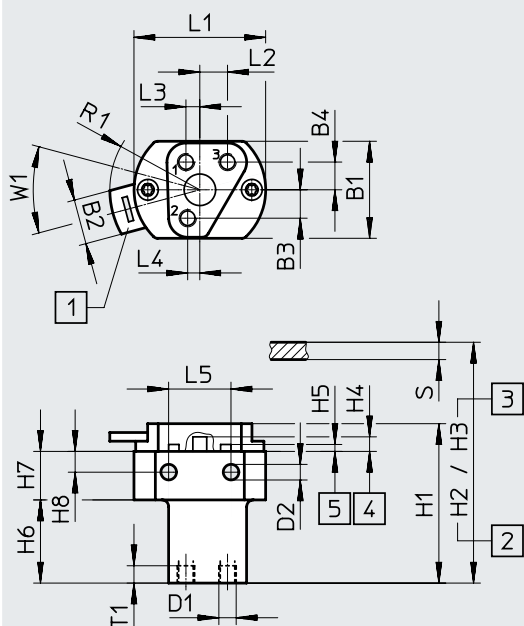
1) SV-3-M5: Vakuumschluss an 1

Datenblatt – Grundventile

Abmessungen – Grundventile

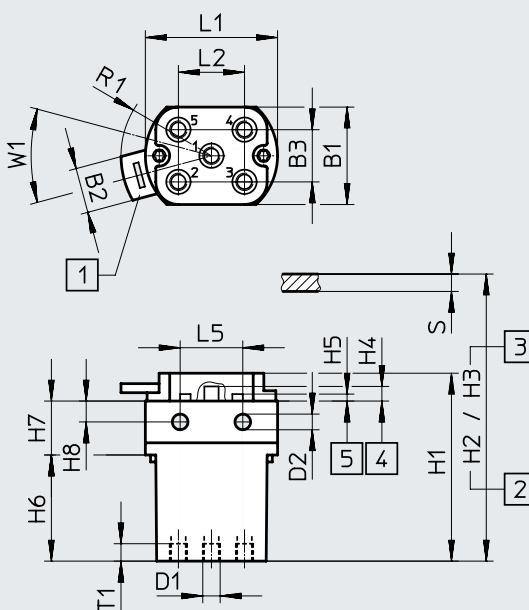
Download CAD-Daten → www.festo.com

SV-3-M5



- [1] Schnell-Rastkupplung für Betätigungsaufsätze
- [2] Einbaumaß für $\varnothing 22,5$
- [3] Einbaumaß für $\varnothing 30,5$
- [4] max. Hub
- [5] max. Öffnung s Dicke der Fronttafel

SV-5-M5-B



- [1] Schnell-Rastkupplung für Betätigungsaufsätze
- [2] Einbaumaß für $\varnothing 22,5$
- [3] Einbaumaß für $\varnothing 30,5$
- [4] max. Hub
- [5] max. Öffnung s Dicke der Fronttafel

	B1	B2	B3	B4	D1	D2 \varnothing	H1	H2	H3	H4 $\pm 0,2$	H5
SV-3-M5	28	13	8,2	8	M5	4,5	46	63,5	69,5	4,2	2
SV-5-M5-B			15	-			54	71,5	77,5		

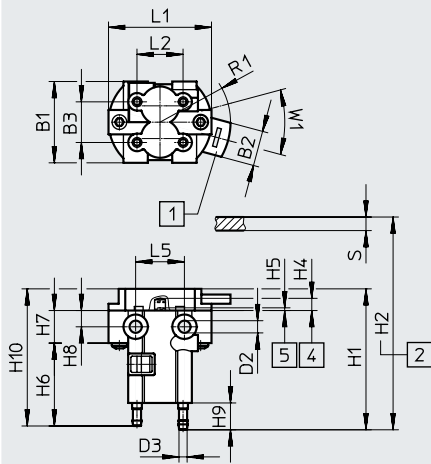
	H6	H7	H8	L1	L2	L3	L4	L5	R1	T1	W1
SV-3-M5	24	14	6	38	8	4	3,5	18	26	5	30°
SV-5-M5-B	30,5	15,5	9,5		19	-	-				

Datenblatt – Grundventile

Abmessungen – Grundventile

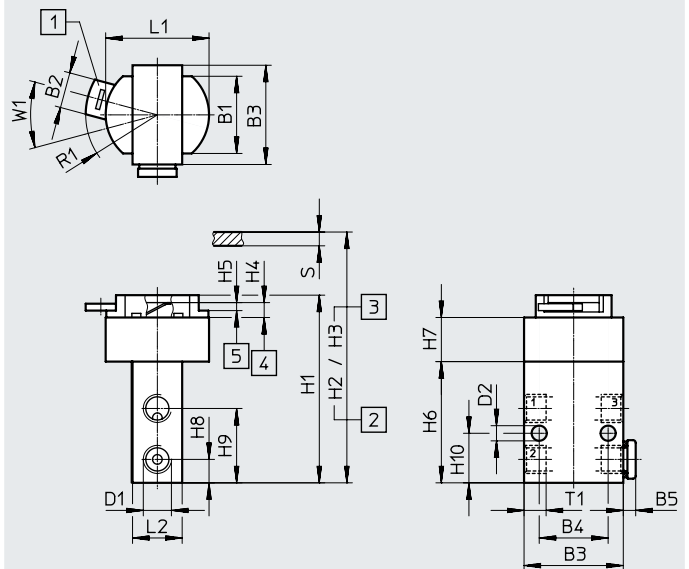
Download CAD-Daten → www.festo.com

SV/O-3-PK-3X2



- [1] Schnell-Rastkupplung für Betätigungsaufsätze
- [2] Einbaumaß für $\varnothing 22,5$
- [4] max. Hub
- [5] max. Öffnung s Dicke der Fronttafel

SVS-3-1/8, SVOS-3-1/8



- [1] Schnell-Rastkupplung für Betätigungsaufsätze
- [2] Einbaumaß für $\varnothing 22,5$
- [3] Einbaumaß für $\varnothing 30,5$
- [4] max. Hub
- [5] max. Öffnung s Dicke der Fronttafel

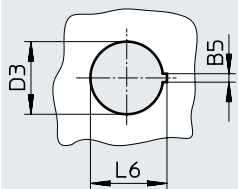
	B1	B2	B3	B4	B5	D1	D2 ∅	D3 ∅	H1	H2	H3	H4 ± 0,2
SV/O-3-PK-3X2	30	13	15	-	-	-	4,5	3	52	68,5	-	4,5
SVS-3-1/8 SVOS-3-1/8	28		36	25	4,5	G1/8	5,5	-	68	86	91	6

	H5 +0,4 -0,8	H6	H7	H8	H9	H10	L1	L2	L5	R1	T1	W1
SV/O-3-PK-3X2	1	30,6	12	6	9,9	50,6	38	17	18	26	-	30°
SVS-3-1/8 SVOS-3-1/8	2 ... 3	44	16	8,5	27	18	37,5	18	-		8	

Abmessungen

Download CAD-Daten → www.festo.com

Einbauöffnung (Schalttafel Ausschnitt)



	B5	D3	L6
Einbauöffnung, - $\varnothing 22,5$	2,6	22,3	23,5
Einbauöffnung, - $\varnothing 30,5$	3,1	30,3	31,5

Datenblatt

Bestellangaben				
Schaltzeichen	Beschreibung		Teile-Nr.	Typ
Betätigungsaufsätze Einbau-\varnothing 22,5 mm, Schutzart IP40				
	Drucktaster	schwarz	9289	T-22-SW
		gelb	9290	T-22-GE
		rot	9997	T-22-RT
	Wahlschalter	schwarz	9301	N-22-SW
			25261	NR-22-SWX2
	Kippschalter rastend	schwarz	9305	H-22-SW
	Kippschalter	schwarz	25749	H-22-SWX2
	Schlossschalter mit Schlüssel	schwarz	573107	Q-22-B
	Pilztaster	schwarz	9293	P-22-SW
	Schlag-Rasttaster	rot, nicht abschließbar	9297	PR-22-RT
		rot, abschließbar	573108	PRS-22-RT-B
Betätigungsaufsätze Einbau-\varnothing 30,5 mm, Schutzart IP40				
	Drucktaster	schwarz	9291	T-30-SW
		gelb	9292	T-30-GE
		rot	10014	T-30-RT
	Wahlschalter	schwarz	9302	N-30-SW
	Kippschalter	schwarz	9306	H-30-SW
	Schlossschalter mit Schlüssel	-	9304	Q-30
	Pilztaster	schwarz	9295	P-30-SW
	Schlag-Rasttaster	rot, nicht abschließbar	9298	PR-30-RT
		rot, abschließbar	9300	PRS-30-RT

Datenblatt

Bestellangaben				
Schaltzeichen	Beschreibung	Pneumatischer Anschluss	Teile-Nr.	Typ
Grundventile				
	3/2-Wegeventil, Ruhestellung geschlossen	M5	6817	SV-3-M5
	3/2-Wegeventil, Ruhestellung geschlossen	G1/8	10190	SVS-3-1/8
	3/2-Wegeventil, Ruhestellung offen	G1/8	10191	SVOS-3-1/8
	5/2-Wegeventil	M5	11914	SV-5-M5-B
	2x 3/2-Wegeventil, Ruhestellung geschlossen	PK-3	184135	SV/O-3-PK-3X2