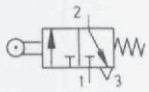


Anschlag-Grenztaster
mit Kugelbetätigung
Typ SVK-3-PK-3



Zubehör:

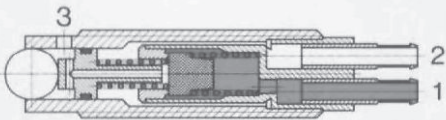
Anschlag Typ SDA-12x1-B

Diese Ventile werden zur wegabhängigen Signalgabe als Grenztaster und Festanschlag eingesetzt.

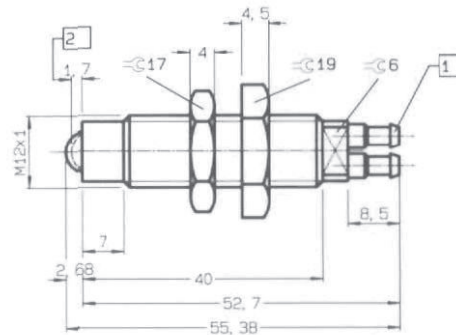
Sie sind besonders geeignet für Endlagenabtastung und Lagekontrolle mit hohen Genauigkeitsanforderungen.

Das Ventil besitzt einen beweglichen Stößel mit einem Dichtelement, welcher durch die Kugel betätigt wird.

Die zulässige Belastung beim Anfahren (bei Verwendung als Festanschlag) darf nicht überschritten werden.



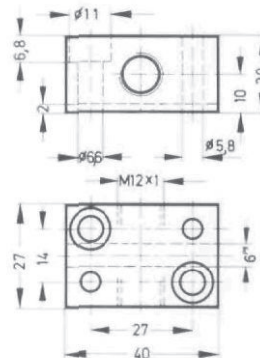
Typ SVK-3-PK-3



- ① Stecknippel für Kunststoffschlauch NW 3
- ② Schaltpunkt (Anfang öffnen)

- 1 (P) = Druckluftanschluß
- 2 (A) = Arbeits- bzw. Ausgangsleitung
- 3 (R) = Entlüftung

Typ SDA-12x1-B



Zulässige Auflaufkraft

Typ	mit Gewinde eingeschraubt und gekontert (v < 10 mm/s)	Durchgangsbohrung mit 2 Befestigungsmuttern (v < 10 mm/s)
SVK-3-PK-3	4500 N (450 kp)	2000 N (200 kp)

Bestellbezeichnung	Ventil	12 146 SVK-3-PK-3
Teile-Nr./Typ	Anschlag	11 541 SDA-12 x 1-B
Medium		gefilterte, geölte oder gefilterte, nicht geölte Druckluft
Bauart		Sitzventil, überschneidungsfrei
Befestigungsart		M 12 x 1 mit Befestigungsmuttern
Einbau- \varnothing		12,5 mm
Anschluß		Stecknippel für Schlauch NW 3
Nennweite		1,5 mm
Normalnenndurchfluß (1 → 2)		50 l/min
Druckbereich		-0,9 bis +8 bar
Endlagengenauigkeit		$\pm 0,03$ mm
Betätigungskraft bei 6 bar		20 N (2,0 kp)
Temperaturbereich		-10 bis +80 °C*
Werkstoffe		rostfreier Stahl; Dichtungen: NBR
Gewicht	Ventil	0,110 kg
	Anschlag	0,180 kg

* abhängig vom verwendeten Schlauch