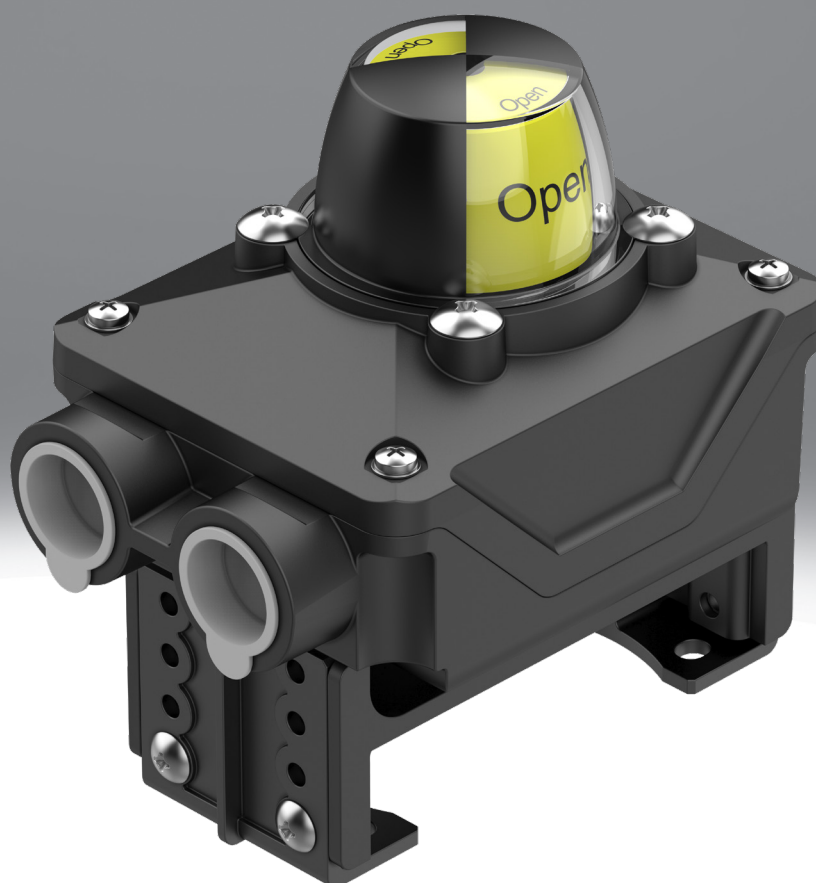


Endschalteranbau SRBK

FESTO



Typenschlüssel

001	Baureihe	
SRBK	Endschalteranbau SRBK	
002	Bauart	
C	Endschalteranbau	
003	Mechanische Schnittstelle	
A4	Flexible Montagebrücke nach Norm VDI/VDE 3845	
A5	EN ISO 5211 / F05	
004	Anzeigeart	
YR	Stellungsanzeige gelb/rot	
005	Messbereich	
90	0 ... 90°	

006	Sensorprinzip	
MW	Kontakt potentialfrei, Wechsler	
N	Näherungsschalter, induktiv	
R	Kontaktbehaftet (Reed)	
007	Nennbetriebsspannung	
1	24 V DC	
2A	110 V AC, 50/60 Hz	
22A	250 V AC	
008	Elektrischer Ausgang 1	
1W	1-poliger Wechselschalter	
1WG	1-poliger Wechselschalter (Goldkontakt)	
P	PNP	
ZU	2-Draht-Schließer	
009	Elektrischer Anschluss	
C2	Schraubklemme	
M12	Stecker M12, A-codiert	

Datenblatt

Allgemeine Technische Daten						
Elektrischer Anschluss	M12x1		Schraubklemme			
Elektrischer Ausgang 1	1-poliger Wechsel- schalter	PNP	1-poliger Wechsel- schalter	1-poliger Wechsel- schalter (Goldkon- takt)	PNP	2-Draht-Schließer
Mikroschalter-Typ	Omron SS-5	P&F NBB2-V3-E2	Hamlin 59140-030, Omron SS-5	Omron SS-01	P&F NBB2-V3-E2	P&F NBB3-V3-Z4
Befestigungsart	–		auf Flansch nach ISO 5211			
Verbindungsstelle für Stel- lungsregler und Stellungs- rückmelder entspricht Norm	VDI/VDE 3845 Größe AA 1 VDI/VDE 3845 Größe AA 2 VDI/VDE 3845 Größe AA 3					
Einbaulage	beliebig					
Farbe Gehäuse	schwarz					
Schaltzustandsanzeige	optisch					
Stellungsanzeige	gelb / rot					
Einstellbereich Winkeler- fassung	0 ... 90 deg					

Betriebs- und Umweltbedingungen						
Elektrischer Anschluss	M12x1		Schraubklemme			
Elektrischer Ausgang 1	1-poliger Wechsel- schalter	PNP	1-poliger Wechsel- schalter	1-poliger Wechsel- schalter (Goldkon- takt)	PNP	2-Draht-Schließer
Umgebungstemperatur	-20 ... 70°C					
Lagertemperatur	-20 ... 50°C					
Schutzart	IP66, IP67					
Schockfestigkeit	Schockprüfung mit Schärfegrad 1 nach FN 942017-5 und EN 60068-2-27					
Schwingfestigkeit	Transporteinsatzprüfung mit Schärfegrad 1 nach FN 942017-4 und EN 60068-2-6					
Verschmutzungsgrad	3					
Schutzklasse	–		II	–		
Erfassungsbereich	0 ... 90 deg					
Korrosionsbeständigkeits- klasse KBK	3 - starke Korrosionsbeanspruchung					
CE-Zeichen (siehe Konfor- mitätserklärung)	–	nach EU-EMV-Richtli- nie, nach EU-RoHS- Richtlinie	–	nach EU-EMV-Richtlinie, nach EU-RoHS- Richtlinie		
UKCA-Zeichen (siehe Kon- formitätserklärung)	–	nach UK Vorschriften für EMV, nach UK RoHS Vorschriften	–	nach UK Vorschriften für EMV, nach UK RoHS Vorschriften		

Datenblatt

Elektrische Kenndaten - Sensorprinzip [MW] Kontakt potentialfrei, Wechsler und Sensorprinzip [N] Näherungsschalter, induktiv						
Elektrischer Anschluss	M12x1		Schraubklemme			
Elektrischer Ausgang 1	1-poliger Wechselschalter	PNP	1-poliger Wechselschalter	1-poliger Wechselschalter (Goldkontakt)	PNP	2-Draht-Schließer
Schaltausgang	kontaktbehaftet	PNP	kontaktbehaftet	kontaktbehaftet (gold)	PNP	kontaktlos 2-Draht
Messprinzip	mechanisch/elektrisch	induktiv	mechanisch/elektrisch		induktiv	
Messgröße	Position					
Schaltelementfunktion	Wechselschalter, einpolig	Schließer	Wechselschalter, einpolig		Schließer	
Betriebsspannungsbereich AC	-		0 ... 250 V	-		
Betriebsspannungsbereich DC	0 ... 30 V	10 ... 30 V	0 ... 30 V		10 ... 30 V	5 ... 60 V
Max. Ausgangsstrom AC	-		3.000 mA	-		
Max. Ausgangsstrom DC	1.000 mA	100 mA	1.000 mA	100 mA		
Max. Schaltausgangsspannung DC	30 V	-	30 V		-	
Max. Schaltleistung AC	-					
Max. Schaltleistung DC	30 W	-	3 W		-	
Spannungsfall	-	≤3 V	-		≤3 V	≤4 V
Mindestlaststrom	-					4 mA
Reststrom	-	0 ... 0,5 mA	-		0 ... 0,5 mA	0,4 ... 0,55 mA
Kurzschlussfestigkeit	-	taktend	-		taktend	-
Leerlaufstrom	-	15 mA	-		15 mA	-
Verpolungsschutz	-	für alle elektrischen Anschlüsse	-		für alle elektrischen Anschlüsse	

Elektrische Kenndaten - Sensorprinzip [R] Kontaktbehaftet (Reed)	
Elektrischer Anschluss	Schraubklemme
Elektrischer Ausgang 1	1-poliger Wechselschalter
Schaltausgang	kontaktbehaftet
Messprinzip	magnetisch Reed
Messgröße	Position
Schaltelementfunktion	Wechselschalter, einpolig
Betriebsspannungsbereich AC	0 ... 120 V
Betriebsspannungsbereich DC	0 ... 175 V
Max. Ausgangsstrom AC	180 mA
Max. Ausgangsstrom DC	250 mA
Max. Schaltleistung AC ¹⁾	5 W
Max. Schaltleistung DC ²⁾	5 W

1) Anwendung induktiver und kapazitiver Last auf Anfrage

2) Anwendung induktiver und kapazitiver Last auf Anfrage

Datenblatt

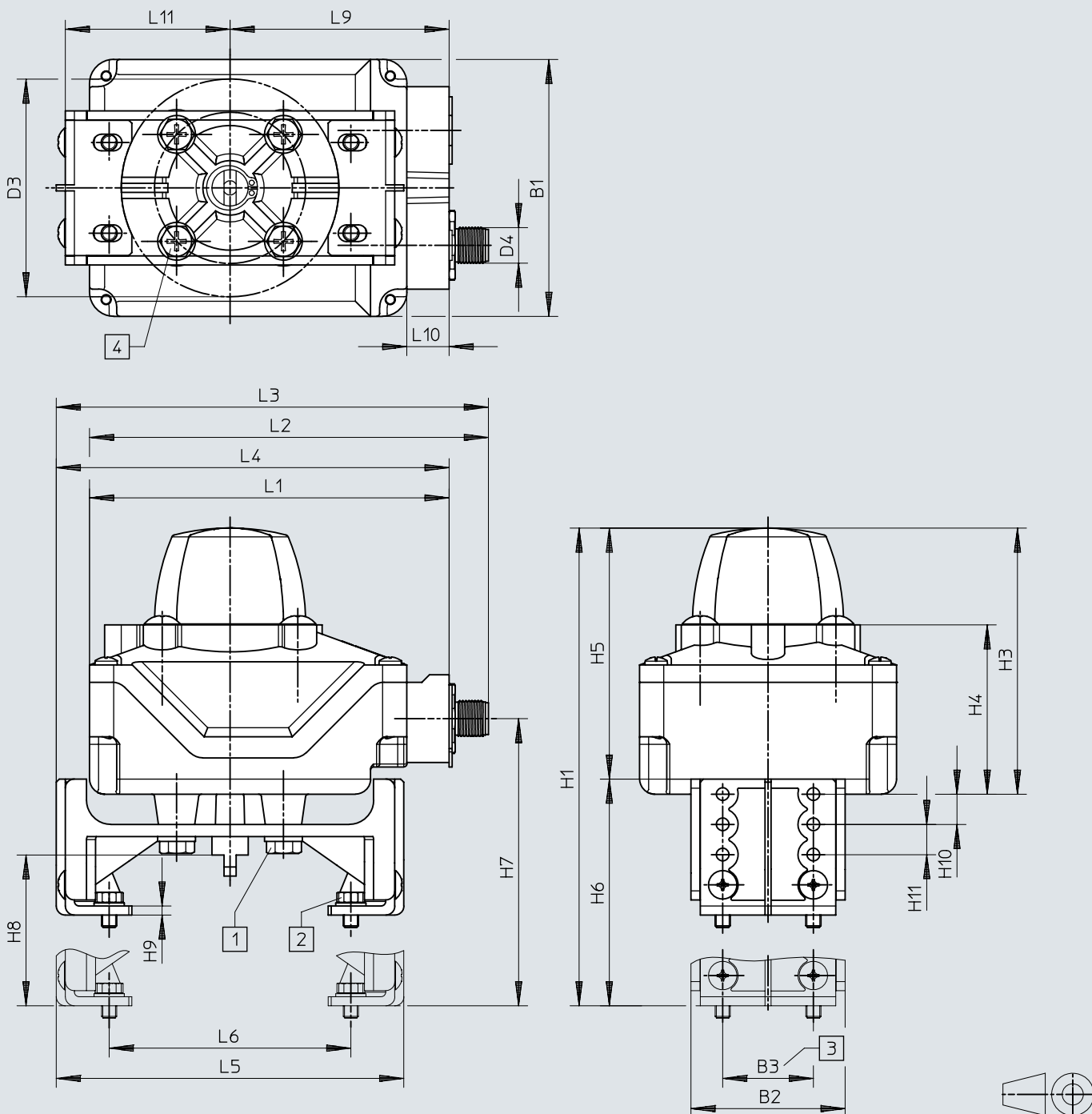
Elektromechanik					
Elektrischer Ausgang 1	1-poliger Wechselschalter		1-poliger Wechselschalter (Goldkontakt)	PNP	2-Draht-Schließer
Elektrischer Anschluss	M12x1	Schraubklemme		M12x1	Schraubklemme
Elektrischer Anschluss 1, Anschlussart	Stecker	Klemmleiste		Stecker	Klemmleiste
Elektrischer Anschluss 1, Anschlussstechnik	M12x1 A-codiert nach EN 61076-2-101	Schraubklemme		M12x1 A-codiert nach EN 61076-2-101	Schraubklemme
Elektrischer Anschluss 1, Anzahl Pole/Adern	8	10		8	10
Elektrischer Anschluss 1, Anschlussbild	992.264	–		992.264	–
Anschliessbarer Leiter-Nennquerschnitt	–	0,25 ... 2,5 mm ²		–	0,25 ... 2,5 mm ²
Elektrischer Anschluss 1, Kabelabgang	gerade				

Werkstoffe	
Werkstoff-Hinweis	RoHS konform
Werkstoff Gehäuse	PA
Werkstoff Dichtungen	NBR
Werkstoff Welle	PA
Werkstoff Schrauben	Edelstahl
Werkstoff Befestigungswinkel	PA
Werkstoff Sprengring	hochlegierter Stahl rostfrei
Werkstoff Schutzkappe	PC
LABS-Konformität	VDMA24364-Zone III

Abmessungen

Abmessungen – Variante M12 mit Montagebrücke und nach innen stehend montierten Befestigungswinkeln

Download CAD-Daten → www.festo.com



- [1] Schraube M6x10
- [2] Schraube M5x10
- [3] Lochbild nach VDI/VDE 3845
- [4] Lochbild F05 nach EN ISO 5211

Abmessungen

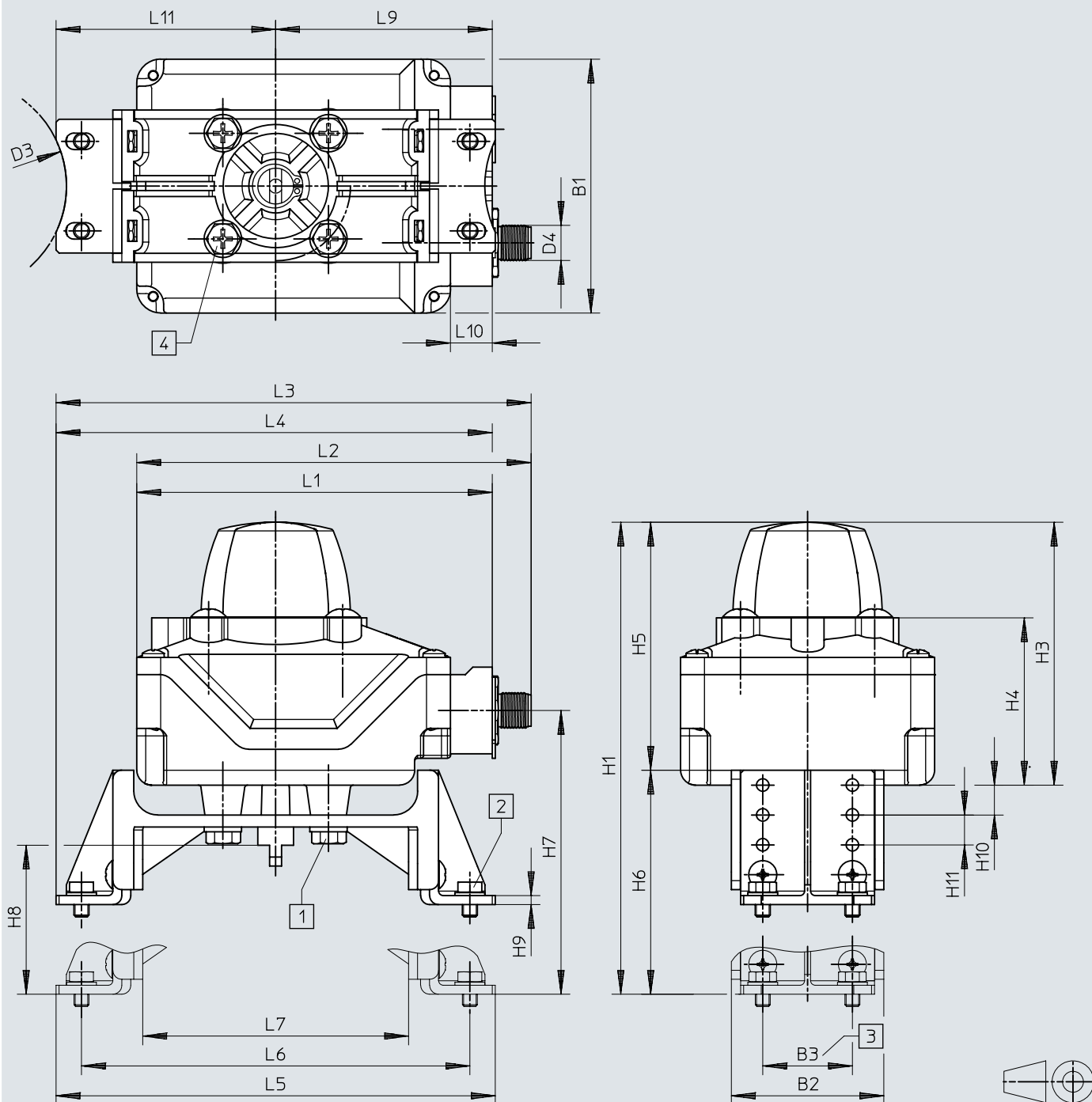
	B1	B2	B3	D3 ∅	D4 ∅	H3	H4	H5	H9	H10	H11	L1	L2	L3
SRBK-CA4-YR90-MW-1-1W-M12	85	51	30	72	M12x1	88	56	83	3	10	10	119	132	143
SRBK-CA4-YR90-N-1-P-M12														

	L4	L5	L6	L9	L10	L11	H1	H6	H7	H8	H1	H6	H7	H8	H1	H6	H7	H8
								80x30x20			80x30x30			80x30x50				
SRBK-CA4-YR90-MW-1-1W-M12	130	115	80	72,5	14	57,5	128	45	65	20	138	55	75	30	158	75	95	50
SRBK-CA4-YR90-N-1-P-M12																		

Abmessungen

Abmessungen – Variante M12 mit Montagebrücke und nach außen stehend montierten Befestigungswinkeln

Download CAD-Daten → www.festo.com



- [1] Schraube M6x10
- [2] Schraube M5x10
- [3] Lochbild nach VDI/VDE 3845
- [4] Lochbild F05 nach EN ISO 5211

Abmessungen

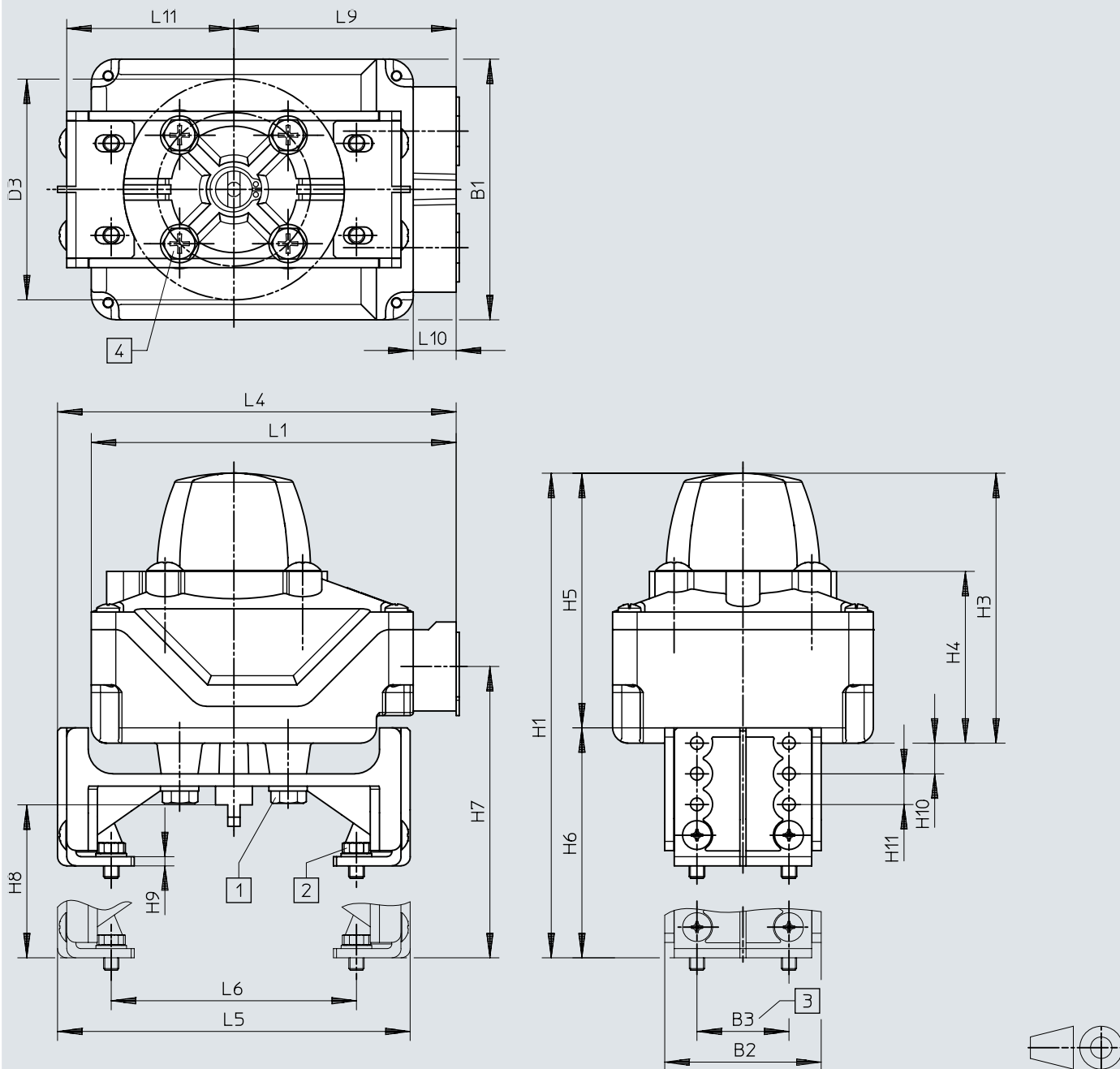
	B1	B2	B3	D3 ∅	D4 ∅	H3	H4	H5	H9	H10	H11	L1	L2	L3
SRBK-CA4-YR90-MW-1-1W-M12	85	51	30	72	M12x1	88	56	83	3	10	10	119	132	159
SRBK-CA4-YR90-N-1-P-M12														

	L4	L5	L6	L7	L9	L10	L11	H1	H6	H7	H8	H1	H6	H7	H8	H1	H6	H7	H8
									130x30x20			130x30x30			130x30x50				
SRBK-CA4-YR90-MW-1-1W-M12	146	147	130	89	72,5	14	73,5	128	45	65	20	138	55	75	30	158	75	95	50
SRBK-CA4-YR90-N-1-P-M12																			

Abmessungen

Abmessungen – Variante C2 mit Montagebrücke und nach innen stehend montierten Befestigungswinkeln

Download CAD-Daten → www.festo.com



- [1] Schraube M6x10
- [2] Schraube M5x10
- [3] Lochbild nach VDI/VDE 3845
- [4] Lochbild F05 nach EN ISO 5211

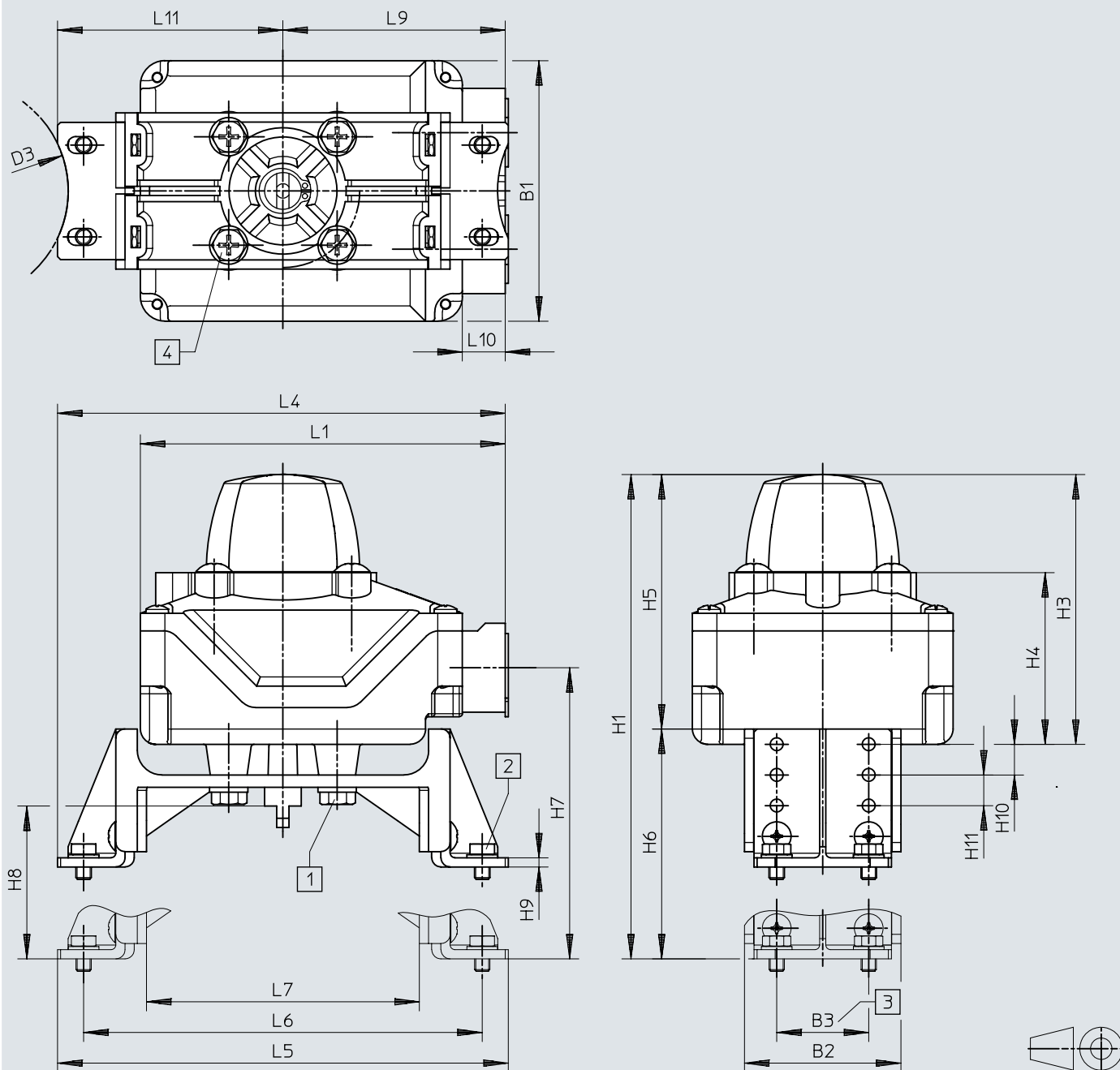
Abmessungen

	B1	B2	B3	D3 ∅	H3	H4	H5	H9	H10	H11	L1	L4	L5	L6	
SRBK-CA4-YR90-MW-1-1WG-C2	85	51	30	72	88	56	83	3	10	10	119	130	115	80	
SRBK-CA4-YR90-MW-22A-1W-C2															
SRBK-CA4-YR90-R-2A-1W-C2															
SRBK-CA4-YR90-N-1-P-C2															
SRBK-CA4-YR90-N-1-ZU-C2															
	L9	L10	L11	H1	H6	H7	H8	H1	H6	H7	H8	H1	H6	H7	H8
				80x30x20			80x30x30			80x30x50					
SRBK-CA4-YR90-MW-1-1WG-C2	72,5	14	57,5	128	45	65	20	138	55	75	30	158	75	95	50
SRBK-CA4-YR90-MW-22A-1W-C2															
SRBK-CA4-YR90-R-2A-1W-C2															
SRBK-CA4-YR90-N-1-P-C2															
SRBK-CA4-YR90-N-1-ZU-C2															

Abmessungen

Abmessungen – Variante C2 mit Montagebrücke und nach außen stehend montierten Befestigungswinkeln

Download CAD-Daten → www.festo.com



- [1] Schraube M6x10
- [2] Schraube M5x10
- [3] Lochbild nach VDI/VDE 3845
- [4] Lochbild F05 nach EN ISO 5211

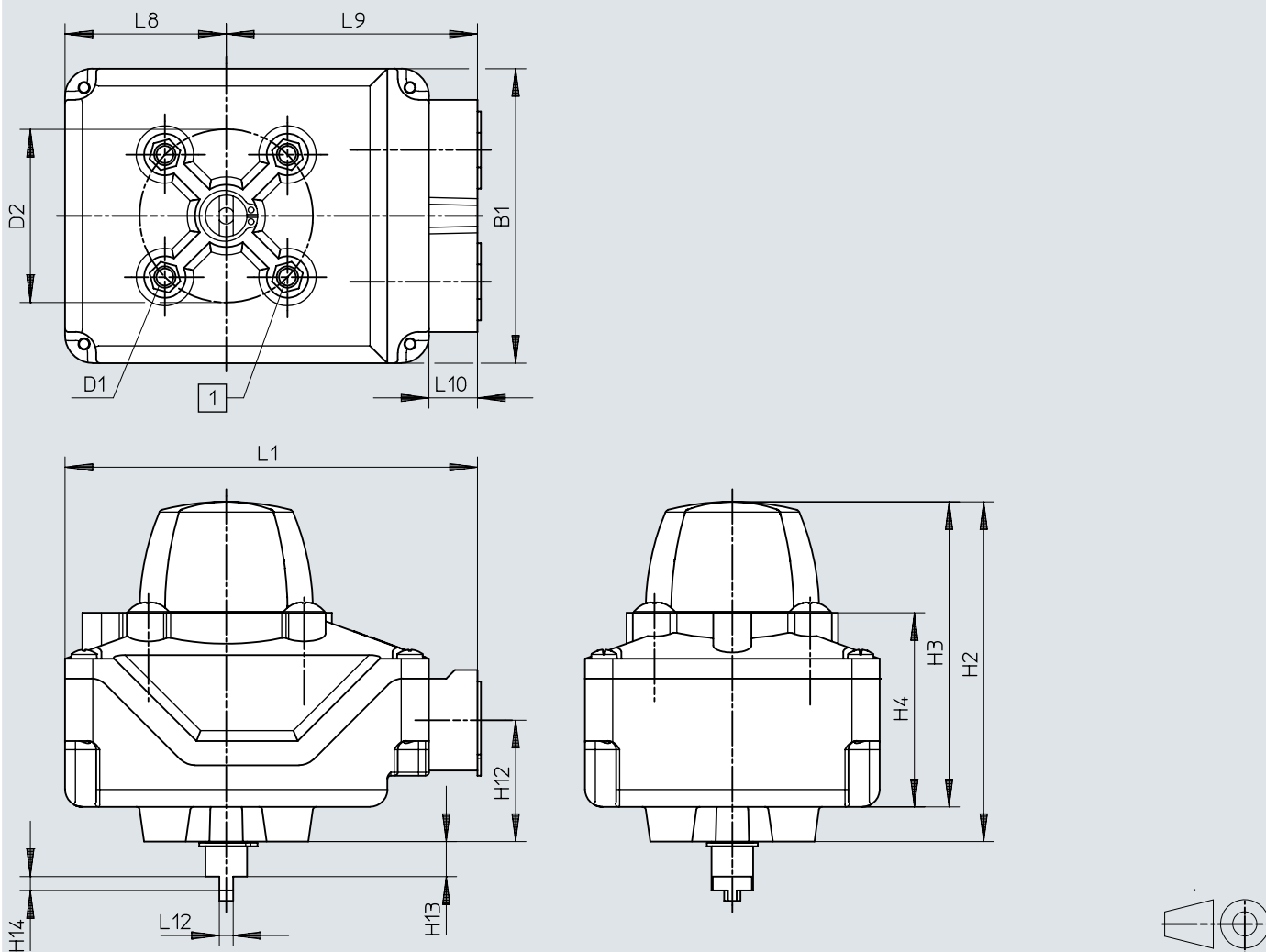
Abmessungen

	B1	B2	B3	D3 ∅	H3	H4	H5	H9	H10	H11	L1	L4	L5	L6	L7	
SRBK-CA4-YR90-MW-1-1WG-C2	85	51	30	72	88	56	83	3	10	10	119	146	147	130	89	
SRBK-CA4-YR90-MW-22A-1W-C2																
SRBK-CA4-YR90-R-2A-1W-C2																
SRBK-CA4-YR90-N-1-P-C2																
SRBK-CA4-YR90-N-1-ZU-C2																
	L9	L10	L11	H1	H6	H7	H8	H1	H6	H7	H8	H1	H6	H7	H8	
					130x30x20				130x30x30				130x30x50			
SRBK-CA4-YR90-MW-1-1WG-C2	72,5	14	73,5	128	45	65	20	138	55	75	30	158	75	95	50	
SRBK-CA4-YR90-MW-22A-1W-C2																
SRBK-CA4-YR90-R-2A-1W-C2																
SRBK-CA4-YR90-N-1-P-C2																
SRBK-CA4-YR90-N-1-ZU-C2																

Abmessungen

Abmessungen – SRBK-CA5-..., Mechanische Schnittstelle nach ISO 5211/Flanschbohrbild F05

Download CAD-Daten → www.festo.com



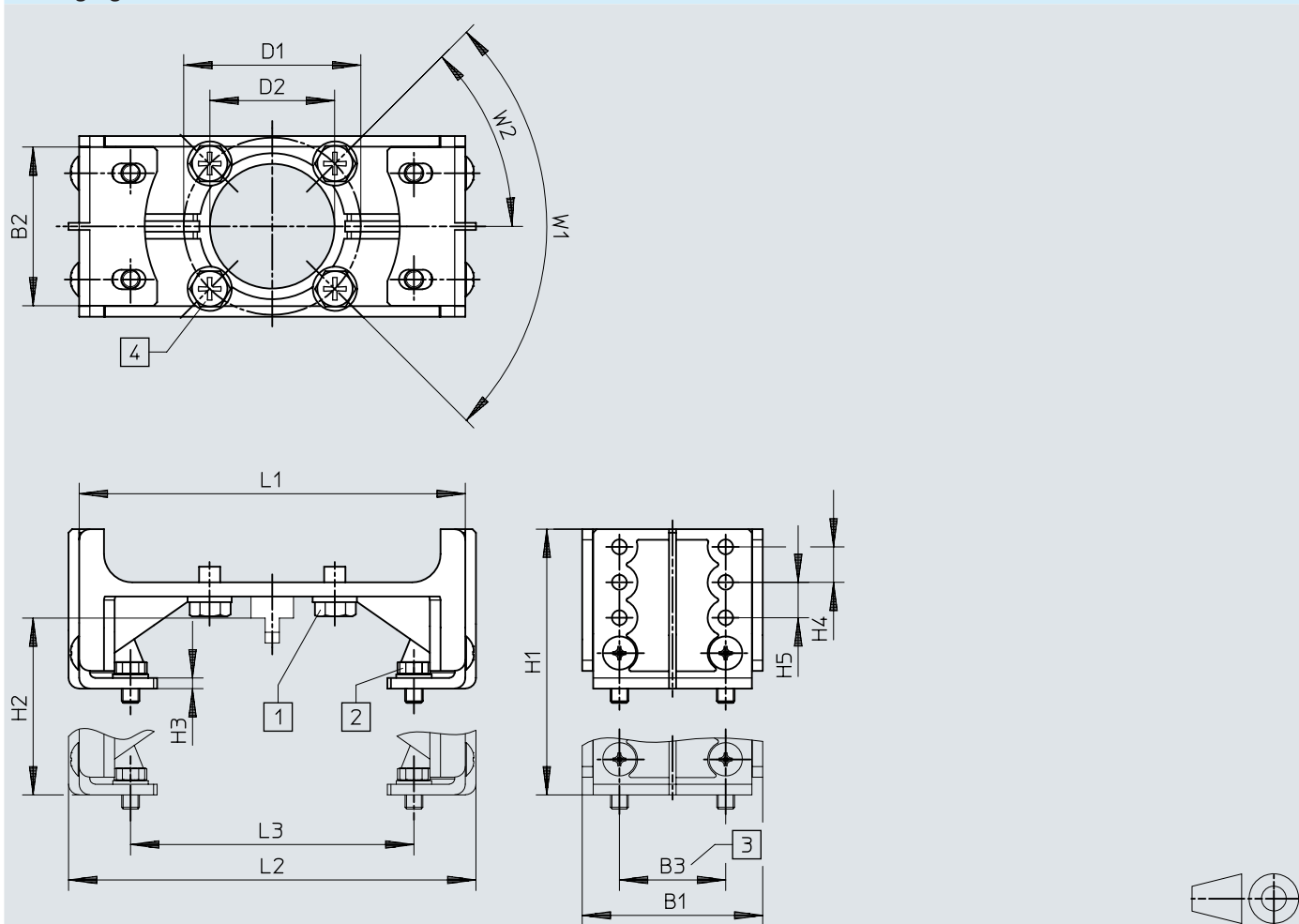
[1] Lochbild F05 nach EN ISO 5211

	B1	D1	D2 ∅	H2	H3	H4	H12	H13	H14	L1	L8	L9	L10	L12
SRBK-CA5-YR90-MW-1-1WG-C2	85	M6	50	98	88	56	35	10	4	119	46,5	72,5	14	4
SRBK-CA5-YR90-MW-22A-1W-C2														
SRBK-CA5-YR90-R-2A-1W-C2														
SRBK-CA5-YR90-N-1-P-C2														
SRBK-CA5-YR90-N-1-ZU-C2														

Abmessungen

Abmessungen – Montagebrücke DARQ mit innen stehend montierten Befestigungswinkeln

Download CAD-Daten → www.festo.com



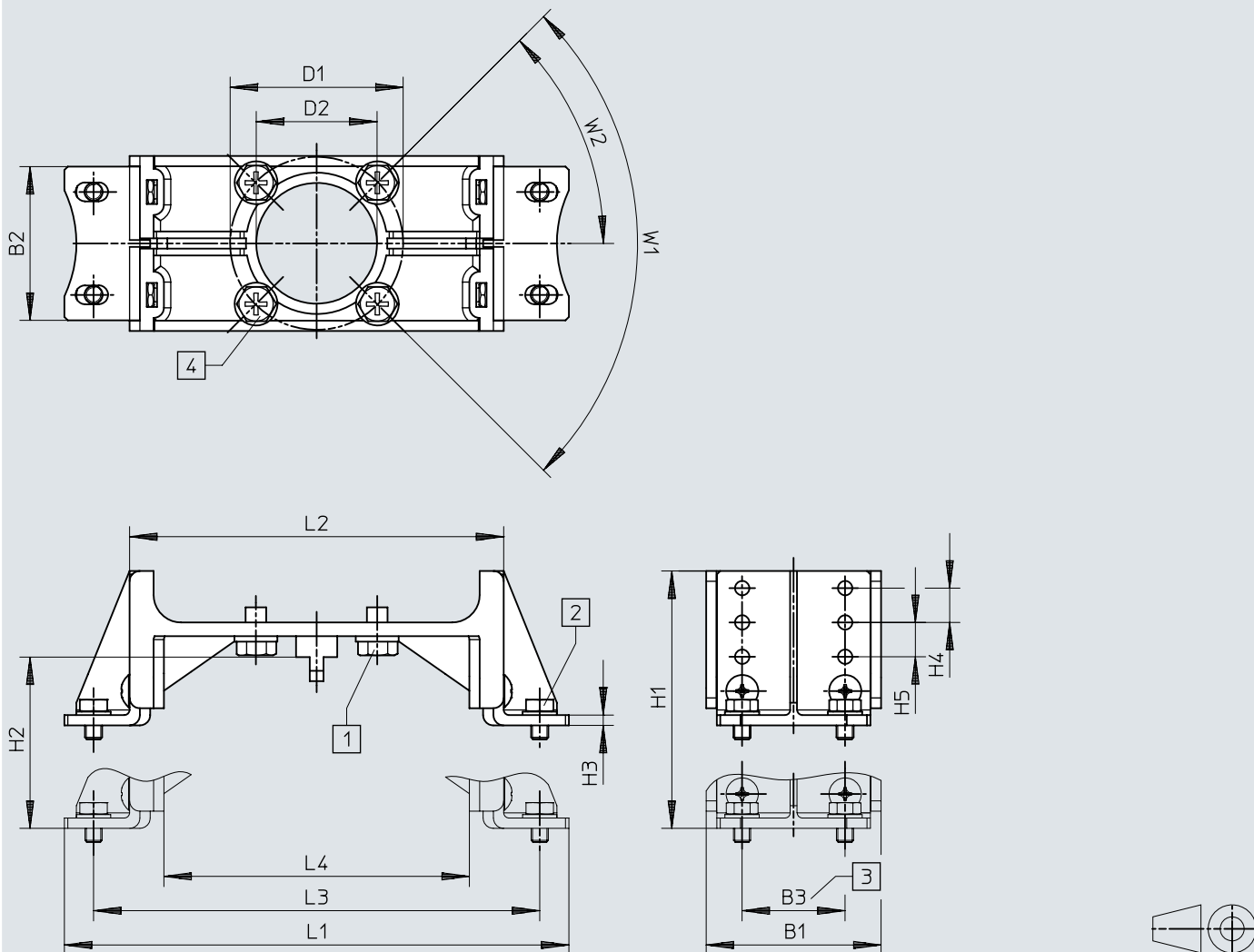
- [1] Schraube M6x10
- [2] Schraube M5x10
- [3] Lochbild nach VDI/VDE 3845
- [4] Lochbild F05 nach EN ISO 5211

	B1	B2	B3	D1 ∅	D2 ∅	H3	H4	H5	L1	L2
DARQ-K-X1-A3-F05-R14	51	44,8	30	50	35,2	3	10	10	109	115
	L3	W1	W2	H1	H2	H1	H2	H1	H2	
				80x30x20		80x30x30		80x30x50		
DARQ-K-X1-A3-F05-R14	80	90°	45°	45	20	55	30	75	50	

Abmessungen

Abmessungen – Montagebrücke DARQ mit außen stehend montierten Befestigungswinkeln


Download CAD-Daten → www.festo.com





- [1] Schraube M6x10
- [2] Schraube M5x10
- [3] Lochbild nach VDI/VDE 3845
- [4] Lochbild F05 nach EN ISO 5211

	B1	B2	B3	D1 ∅	D2 ∅	H3	H4	H5	L1	L2
DARQ-K-X1-A3-F05-R14	51	44,8	30	50	35,2	3	10	10	147	115
	L3	L4	W1	W2	H1	H2	H1	H2	H1	H2
					130x30x20		130x30x30		130x30x50	
DARQ-K-X1-A3-F05-R14	130	89	90°	45°	45	20	55	30	75	50

Bestellangaben

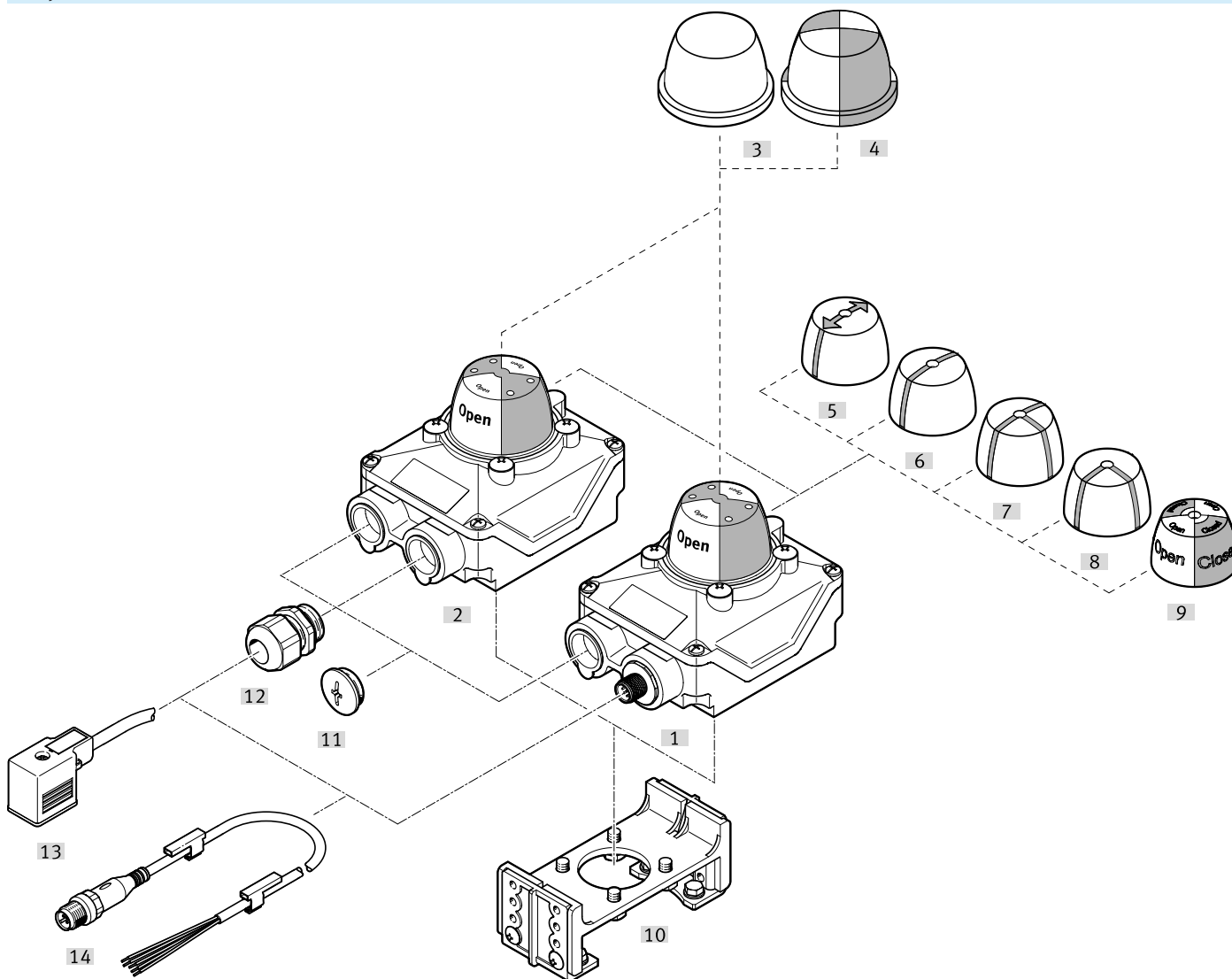
Elektrischer Anschluss mit Schraubklemme, mit Montagebrücke						
	Nennbetriebsspannung	Elektrischer Ausgang 1	Kabelverschraubung	Produktgewicht	Teile-Nr.	Typ
	24 V DC	1-poliger Wechselschalter (Goldkontakt)	Ohne	460 g	8191214	SRBK-CA4-YR90-MW-1-1WG-C2
		PNP			8182178	SRBK-CA4-YR90-N-1-P-C2
		2-Draht-Schließer			8182179	SRBK-CA4-YR90-N-1-ZU-C2
	110 V AC, 50/60 Hz 250 V AC	1-poliger Wechselschalter			8182180	SRBK-CA4-YR90-R-2A-1W-C2
					8182177	SRBK-CA4-YR90-MW-22A-1W-C2

Elektrischer Anschluss mit Schraubklemme, ohne Montagebrücke						
	Nennbetriebsspannung	Elektrischer Ausgang 1	Kabelverschraubung	Produktgewicht	Teile-Nr.	Typ
	24 V DC	1-poliger Wechselschalter (Goldkontakt)	Ohne	360 g	8191215	SRBK-CA5-YR90-MW-1-1WG-C2
		PNP			8182184	SRBK-CA5-YR90-N-1-P-C2
		2-Draht-Schließer			8182185	SRBK-CA5-YR90-N-1-ZU-C2
	110 V AC, 50/60 Hz 250 V AC	1-poliger Wechselschalter			8182186	SRBK-CA5-YR90-R-2A-1W-C2
					8182183	SRBK-CA5-YR90-MW-22A-1W-C2

Elektrischer Anschluss mit Stecker M12, A-codiert						
	Nennbetriebsspannung	Elektrischer Ausgang 1	Kabelverschraubung	Produktgewicht	Teile-Nr.	Typ
	24 V DC	1-poliger Wechselschalter	Ohne	500 g	8182181	SRBK-CA4-YR90-MW-1-1W-M12
		PNP			8182182	SRBK-CA4-YR90-N-1-P-M12

Peripherieübersicht

Peripherieübersicht

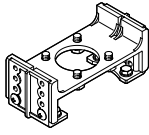
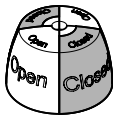

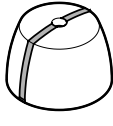
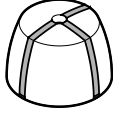
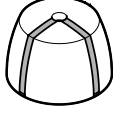


Zubehör		→ Seite/Internet
Typ/Bestellcode	Beschreibung	
[1] Endschalteranbau SRBK-...-M12	<ul style="list-style-type: none"> • Elektrischer Anschluss Stecker M12, A-codiert • SRBK-CA5-... Varianten ohne Position [10] • SRBK-CA4-... Varianten mit vormontierter Position [10] 	srbk
[2] Endschalteranbau SRBK-...-C2	<ul style="list-style-type: none"> • Elektrischer Anschluss mit Schraubklemme • SRBK-CA5-... Varianten ohne Position [10] • SRBK-CA4-... Varianten mit vormontierter Position [10] 	srbk
[3] Schutzkappe SACC-S4-T-T	Wird auf den SRBK montiert und schützt die Stellungsanzeige SASF	21
[4] Schutzkappe SACC-S4-T	Wird auf den SRBK montiert und schützt die Stellungsanzeige SASF	21
[5] Stellungsanzeige SASF-S4-DE-A1	Pfeil, 180°	20
[6] Stellungsanzeige SASF-S4-DE-A2	I-Ausführung	20
[7] Stellungsanzeige SASF-S4-DE-A3	T-Ausführung	20
[8] Stellungsanzeige SASF-S4-DE-A4	L-Ausführung	20
[9] Stellungsanzeige SASF-S4-DE	Gelb/Rot	20
[10] Montagebrücke DARQ-K-X1-A3-F05-R14	Für Endschalteranbau Varianten SRBK-CA5-...	20
[11] Verschlusschraube NETC	<ul style="list-style-type: none"> • Aus Polymer • Als Zubehör separat bestellbar 	
[12] Kabelverschraubung NETC	<ul style="list-style-type: none"> • Kabelverschraubung M20x1,5 aus Polymer • Als Zubehör separat bestellbar 	21

Peripherieübersicht

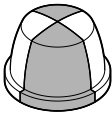
Zubehör		→ Seite/Internet
Typ/Bestellcode	Beschreibung	
[13] Verbindungsleitungen NEBV	<ul style="list-style-type: none"> • Für Ventilanschluss für Endschalteranbauten mit Klemmraumanschluss • Dose gewinkelt, Anschlussbild Form A, EN 175301-803 oder Anschlussbild Form B, nach Industriestandard 11 mm • Als Zubehör separat bestellbar 	21
[14] Verbindungsleitungen NEBU	<ul style="list-style-type: none"> • Für Ventilanschluss für Endschalteranbauten mit Klemmraumanschluss • Dose gewinkelt, Anschlussbild Form B, nach Industriestandard 11 mm • Als Zubehör separat bestellbar 	22

Zubehör

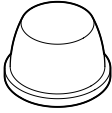
Montagebrücke DARQ						
	Verbindungsstelle für Stellungsregler und Stellungsrückmelder entspricht Norm	Umgebungstemperatur	Befestigungsart	Werkstoff-Hinweis	Teile-Nr.	Typ
	VDI/VDE 3845 Größe AA 1, VDI/VDE 3845 Größe AA 2, VDI/VDE 3845 Größe AA 3	-20 ... 70 °C	auf Flansch nach ISO 5211	RoHS konform	8183116	DARQ-K-X1-A3-F05-R14
Stellungsanzeige SASF-S4-DE						
	Stellungsanzeige	Umgebungstemperatur	Werkstoff Kappe	Werkstoff-Hinweis	Teile-Nr.	Typ
	gelb / rot	-40 ... 80 °C	PA	RoHS konform	8137192	SASF-S4-DE
Stellungsanzeige SASF-S4-DE-A1						
	Stellungsanzeige	Umgebungstemperatur	Werkstoff Kappe	Werkstoff-Hinweis	Teile-Nr.	Typ
	Pfeil, 180°	-40 ... 80 °C	PA	RoHS konform	8137191	SASF-S4-DE-A1
Stellungsanzeige SASF-S4-DE-A2						
	Stellungsanzeige	Umgebungstemperatur	Werkstoff Kappe	Werkstoff-Hinweis	Teile-Nr.	Typ
	I-Ausführung	-40 ... 80 °C	PA	RoHS konform	8137190	SASF-S4-DE-A2
Stellungsanzeige SASF-S4-DE-A3						
	Stellungsanzeige	Umgebungstemperatur	Werkstoff Kappe	Werkstoff-Hinweis	Teile-Nr.	Typ
	T-Ausführung	-40 ... 80 °C	PA	RoHS konform	8137195	SASF-S4-DE-A3
Stellungsanzeige SASF-S4-DE-A4						
	Stellungsanzeige	Umgebungstemperatur	Werkstoff Kappe	Werkstoff-Hinweis	Teile-Nr.	Typ
	L-Ausführung	-40 ... 80 °C	PA	RoHS konform	8137189	SASF-S4-DE-A4

Zubehör

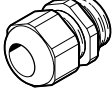
Schutzkappe SACC-S4-T

	Farbe	Umgebungs- temperatur	Werkstoff Ab- deckkappe	Werkstoff-Hin- weis	Teile-Nr.	Typ
	transparent schwarz	-40 ... 80 °C	PC	RoHS konform	8137193	SACC-S4-T


Schutzkappe SACC-S4-T-T

	Farbe	Umgebungs- temperatur	Werkstoff Ab- deckkappe	Werkstoff-Hin- weis	Teile-Nr.	Typ
	transparent	-40 ... 80 °C	PC	RoHS konform	8137194	SACC-S4-T-T

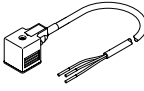
Kabelverschraubung NETC

	Anschluss- technik 1	Umgebungstempe- ratur	Werkstoff-Hinweis	Teile-Nr.	Typ
	M20x1,5	-40 ... 75 °C	RoHS konform	8151588	NETC-M20-PBK-T26-EX4-E

Verschlusschraube NETC


	Anschluss- technik 1	Umgebungstempe- ratur	Werkstoff-Hinweis	Teile-Nr.	Typ
	M20x1,5	-40 ... 75 °C	RoHS konform	8151589	NETC-P-M20-PBK-T26-EX4-E

Verbindungsleitungen NEBV

	Elektrischer Anschluss 1, An- schluss- technik	Kabellänge	Zusätzliche Funktionen	Umge- bungstem- peratur	Werkstoff- Hinweis	Teile-Nr.	Typ	
	Anschluss- bild Form A basierend auf EN 175301- 803	0,6 m		-25 ... 80 °C	RoHS kon- form	3579466	NEBV-A1W3-K-0.6-N-LE3	
			Schutzbe- schaltung			3679776	NEBV-A1W3F-P-K-0.6-N-LE3	
	Anschluss- bild Form B nach Indus- triestan- dard 11 mm						3579468	NEBV-B2W3-K-0.6-N-LE3
				Schutzbe- schaltung			3679778	NEBV-B2W3F-P-K-0.6-N-LE3

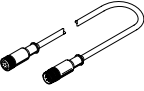
Zubehör

Steckdosenleitung 8-polig, M12 – offenes Kabelende, 8-adrig

	Leitungseigenschaft	Kabellänge	Elektrischer Anschluss 1, Kabelabgang ¹⁾	Umgebungstemperatur	Werkstoff-Hinweis	Teile-Nr.	Typ
	Standard	2 m	gerade	-25 ... 80 °C	RoHS konform	525616	SIM-M12-8GD-2-PU
			gewinkelt			542256	NEBU-M12W8-K-2-N-LE8
		5 m	gerade			525618	SIM-M12-8GD-5-PU
			gewinkelt			542257	NEBU-M12W8-K-5-N-LE8
		10 m	gerade			570008	SIM-M12-8GD-10-PU
			gewinkelt			570007	NEBU-M12W8-K-10-N-LE8
		15 m	gerade			5105631	SIM-M12-8GD-15-PU
			gewinkelt			8048086	NEBU-M12W8-K-15-N-LE8
		20 m	gerade			5105632	SIM-M12-8GD-20-PU
		25 m				5105633	SIM-M12-8GD-25-PU

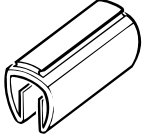
1) Betriebsspannungsbereich und Umgebungstemperatur beachten!

Steckdosenleitung 8-polig, M12 – Stecker, 8-polig, M12

	Kabellänge	Elektrischer Anschluss 1, Kabelabgang ¹⁾	Umgebungstemperatur	Werkstoff-Hinweis	Teile-Nr.	Typ
	2 m	gerade	-25 ... 80 °C	RoHS konform	525617	KM12-8GD8GS-2-PU

1) Betriebsspannungsbereich und Umgebungstemperatur beachten!

Bezeichnungsschild KM

	Beschreibung	Teile-Nr.	Typ
	Zum Aufsetzen auf ein Kabel mit Durchmesser 5 ... 8 mm	33361	KM-BZ