

Endschalteranbauten SRBE

FESTO



Merkmale und Lieferübersicht

Funktion

SRBE Endschalteranbauten dienen zur elektrischen Rückmeldung und Kontrolle der Stellung von Prozessventilen, die mit pneumatischen Schwenkantrieben betätigt werden. Sie sind geeignet für den Einsatz in

explosionsgefährdeten Bereichen. Mithilfe von Montagebrücken lassen sie sich schnell und einfach auf Schwenkantriebe mit Anschlussbild nach VDI/VDE 3845 montieren.

Innovativ

- Vormontierte Montagebrücke für einfache Installation
- Einfaches Einstellen der Schaltenocken ohne zusätzliches Werkzeug
- Robust und korrosionsbeständige Bauart, ideal für den Einsatz unter rauen Umgebungsbedingungen
- Gut sichtbare 3D Stellungsanzeige zur schnellen Erkennung der aktuellen Position des Schwenkantriebs

Variabel

- Weltweite Zulassungen (ATEX, IECEX, cCSAus, INMETRO) für den Einsatz in explosionsgefährdeten Bereichen
- Die Zündschutzart Druckfest Kapselung ermöglicht die Installation ohne Sicherheitsbarrieren oder NAMUR Verstärker in explosionsgefährdeten Bereichen
- Wetterfestes Gehäuse auch für den Einsatz im Außenbereich
- Mechanische, induktive oder magnetische Schaltervarianten für nahezu alle Einsatzbereiche
- Standardmäßig zwei Kabeleingänge für gemeinsame Spannungsversorgung für Endschalteranbau und Magnetventil

Bauart

- Robustes Aluminium Gehäuse mit zwei Kabeleingängen
- Nicht verlierbare Edelstahl-schrauben am Gehäusedeckel
- Vormontierte Edelstahl-Montagebrücke 30x80 mm, Wellenhöhe 20 mm für die einfache Montage auf Normantriebe gemäß VDI/VDE 3845

- 3D OPEN/CLOSED Stellungsanzeige
- Mechanische, induktive oder magnetische Schaltervarianten
- Schalteranzahl 2
- IP67, NEMA 4/4x
- ATEX, IECEX, cCSAus, INMETRO
- Sil 2 gemäß IEC 61508



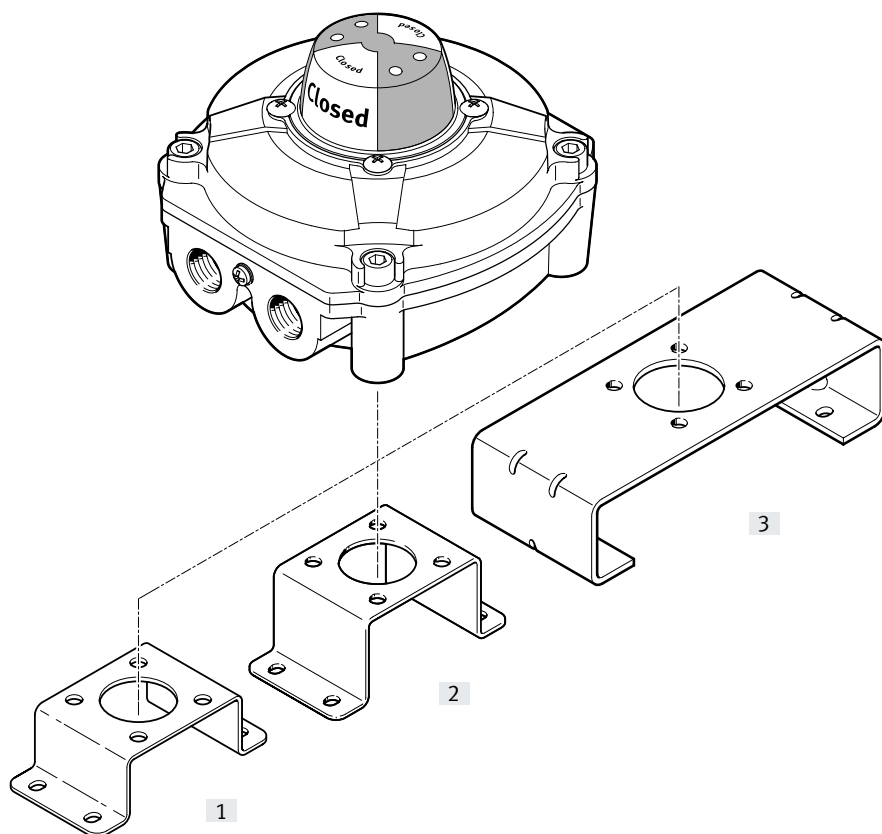
Merkmale und Lieferübersicht

Lieferübersicht



Messprinzip	Typ	EX-Zulassungen	Betriebsspannungsbereich	Schaltausgang	Schaltelementfunktion
elektromechanisch	SRBE-...-MW-22A-1W-...-EX	ATEX, IECEX, INMETRO	0 ... 250 V AC	kontaktbehaftet	Wechselschalter, einpolig (SPDT)
	SRBE-...-MW-22A-1W-...-C1	cCSAus	0 ... 30 V DC		
elektromechanisch	SRBE-...-MW-22A-2W-...-EX	ATEX, IECEX, INMETRO	0 ... 250 V AC	kontaktbehaftet	Wechselschalter, zweipolig (DPDT)
	SRBE-...-MW-22A-2W-...-C1	cCSAus	0 ... 30 V DC		
magnetisch Reed	SRBE-...-R-2A-1W-...-EX	ATEX, IECEX, INMETRO	0 ... 240 V AC	kontaktbehaftet	Wechselschalter, einpolig (SPDT)
	SRBE-...-R-2A-1W-...-C1	cCSAus	0 ... 30 V DC		
induktiv	SRBE-...-N-20N-ZC-...-EX	ATEX, IECEX, INMETRO	8,2 V DC	NAMUR	Öffner
	SRBE-...-N-20N-ZC-...-C1	cCSAus			
induktiv	SRBE-...-N-1-P-...-EX	ATEX, IECEX, INMETRO	10 ... 30 V DC	PNP	Schließer
	SRBE-...-N-1-P-...-C1	cCSAus			
induktiv	SRBE-...-N-1-N-...-EX	ATEX, IECEX, INMETRO	10 ... 30 V DC	NPN	Schließer
	SRBE-...-N-1-N-...-C1	cCSAus			
induktiv	SRBE-...-N-1-ZU-...-EX	ATEX, IECEX, INMETRO	5 ... 60 V DC	kontaktlos, 2-Draht	Schließer
	SRBE-...-N-1-ZU-...-C1	cCSAus			

Peripherieübersicht



Zubehör	Beschreibung	→ Seite/Internet
[1] Montagebrücke DARQ-K-X1-A1-F05-20-R1	<ul style="list-style-type: none"> • Montagebrücke zum Anbau von Endschalteranbauten an Schwenkantrieben mit Bohrbild 30x80 mm, Wellenhöhe 20 mm • Im Lieferumfang des Endschalteranbaus enthalten und vormontiert 	16
[2] Montagebrücke DARQ-K-X1-A1-F05-30-R1	<ul style="list-style-type: none"> • Montagebrücke zum Anbau von Endschalteranbauten an Schwenkantrieben mit Bohrbild 30x80 mm, Wellenhöhe 30 mm • Als Zubehör separat bestellbar 	16
[3] Montagebrücke DARQ-K-X1-A2-F05-30-R1	<ul style="list-style-type: none"> • Montagebrücke zum Anbau von Endschalteranbauten an Schwenkantrieben mit Bohrbild 30x130 mm, Wellenhöhe 30 mm • Als Zubehör separat bestellbar 	16

Typenschlüssel SRBE

001	Baureihe	
SRBE	Endtasteranbau SRBE	
002	Bauart	
C	Sensorbox	
003	Mechanische Schnittstelle	
A3	Montagebrücke, Bohrbild 30x80 mm, Wellenhöhe 20 mm	
004	Anzeigeart	
YR	Stellungsanzeige gelb/rot	
005	Messbereich	
90	0 ... 90°	
006	Sensorprinzip	
MW	Kontakt potentialfrei, Wechsler	
N	Näherungsschalter, induktiv	
R	Kontaktbehaftet (Reed)	

007	Nennbetriebsspannung	
1	24 V DC	
2A	110 V AC, 50/60 Hz	
20N	8,2 V DC (Namur)	
22A	250 V AC	
008	Elektrischer Ausgang 1	
N	NPN	
P	PNP	
1W	1-poliger Wechselschalter	
2W	2-poliger Wechselschalter	
ZC	2-Draht-Öffner	
ZU	2-Draht-Schließer	
009	Elektrischer Anschluss	
C2	Schraubklemme	
010	Anschlussgewinde	
M20	M20	
N12	1/2 NPT	
011	Zulassung	
C1	CSA-Prüfzeichen (Canada)	
EX	EX-Zulassung (ATEX)	

Datenblatt

- Messprinzip elektromechanisch oder magnetisch Reed
- Schaltelementfunktion Wechselschalter, einpolig (SPDT) und zweipolig (DPDT)
- Für Gleich- und Wechselspannung
- Vormontierte Montagebrücke
30x80 mm, Wellenhöhe 20 mm



Allgemeine Technische Daten			
Typ SRBE-...	-MW-...-1W	-MW-...-2W	-R
Einstellbereich Winkelerfassung [°]	0 ... 90		
Basierend auf Norm	ISO 5211		
	VDI/VDE 3845		
	-		EN 60947-5-2
Befestigungsart	auf Flansch nach ISO 5211		
	mit Befestigungswinkel		

Elektrische Kenndaten			
Typ SRBE-...	-MW-...-1W	-MW-...-2W	-R
Messprinzip	mechanisch/elektrisch		magnetisch Reed
Schaltausgang	kontaktbehaftet		
Schaltelementfunktion	Wechselschalter, einpolig	Wechselschalter, zweipolig	Wechselschalter, einpolig
Betriebsspannungsbereich Wechselspannung AC [V]	0 ... 250		0 ... 240
Max. Ausgangsstrom AC [mA]	3000 (bei 250 V)		416 (bei 240 V)
Betriebsspannungsbereich Gleichspannung DC [V]	0 ... 30		
Max. Ausgangsstrom DC [mA]	6000 (bei 30 V)		3000 (bei 30 V)

Elektromechanik			
Typ SRBE-...	-MW-...-1W	-MW-...-2W	-R
Elektrischer Anschluss	10-polig		10-polig
	Schraubklemme		
Anschließbarer Leiter-Nennquerschnitt [mm ²]	0,25 ... 2,5		
Kabelverschraubung	M20x1,5 für ...C2M20...		
	1/2 NPT für ...C2N12...		

Werkstoffe	
Gehäuse	Aluminium-Druckguss, Epoxi beschichtet
Welle	hochlegierter Stahl, rostfrei
Schrauben	hochlegierter Stahl, rostfrei
Befestigungswinkel	hochlegierter Stahl, rostfrei
Dichtungen	NBR
Zeiger	PC
Werkstoff-Hinweis	RoHS konform
	LABS-haltige Stoffe enthalten

Datenblatt

Betriebs- und Umweltbedingungen				
Typ SRBE-...		-MW-...-1W	-MW-...-2W	-R
Umgebungstemperatur	[°C]	-20 ... +60		
Lagertemperatur	[°C]	-20 ... +60		
Schockfestigkeit		Schockprüfung mit Schärfegrad 2 nach FN 942017-5 und EN 60068-2-27		
Schwingfestigkeit		Transporteinsatzprüfung mit Schärfegrad 2 nach FN 942017-4 und EN 60068-2-6		
CE-Zeichen		nach EU-Niederspannungs-Richtlinie ¹⁾		
Safety Integrity Level (SIL)		SIL 2		
Zulassungen für ...-EX Varianten		-MW-...-1W	-MW-...-2W	-R
Schutzart		IP67		
CE-Zeichen		nach EU-Ex-Schutz-Richtlinie (ATEX)		
ATEX-Kategorie Gas		II 2G		
ATEX-Kategorie Staub		II 2D		
Ex-Umgebungstemperatur		-20 ... +60		
Ex-Zündschutzart Gas		Ex d IIC T6 Gb		
Ex-Zündschutzart Staub		Ex tb IIIC T75°C Db		Ex tb IIIC T61°C Db
Ex-Schutz Zulassung außerhalb der EU		EPL Db (IEC-EX)		
		EPL Db (BR)		
		EPL Db (CN)		
		EPL Gb (IEC-EX)		
		EPL Gb (BR)		
		EPL Gb (CN)		
Zertifikat ausstellende Stelle		18-GA4BO-0430X		-
		18-GA4BO-0431X		-
		-		18-GA4BO-0518X
		-		18-GA4BO-0519X
		DNV 16.0067X		
		FTZU 15 ATEX 0095X		
		GYJ 16.1497X		
		IECEX FTZU 15.0014X		
		KCC-18-GA4BO		
Zulassungen für ...-C1 Varianten		-MW-...-1W	-MW-...-2W	-R
Schutzart		IP67		
		NEMA 4/4X		
Ex-Zündschutzart Gas		AEx d IIB T5 Gb		
		Ex d IIB T5 Gb		
		-		AEx nA IIC T5 Gc
		-		Ex nA IIC T5 Gc
Ex-Zündschutzart Staub		AEx tb IIIC T108°C Db		
		Ex tb IIIC T108°C Db		
Ex-Schutz Zulassung außerhalb der EU		Class I, Div. 1 (CA)		
		Class I, Div. 1 (US)		
		-		Class I, Div. 2 (CA)
		-		Class I, Div. 2 (US)
		Class II, Div. 1 (CA)		
		Class II, Div. 1 (US)		
		Class III (CA)		
		Class III (US)		
		EPL Db (CA)		
		EPL Db (US)		
		EPL Gb (CA)		
		EPL Gb (US)		
		-		EPL Gc (CA)
		-		EPL Gc (US)
Zertifikat ausstellende Stelle		CSA 263311		

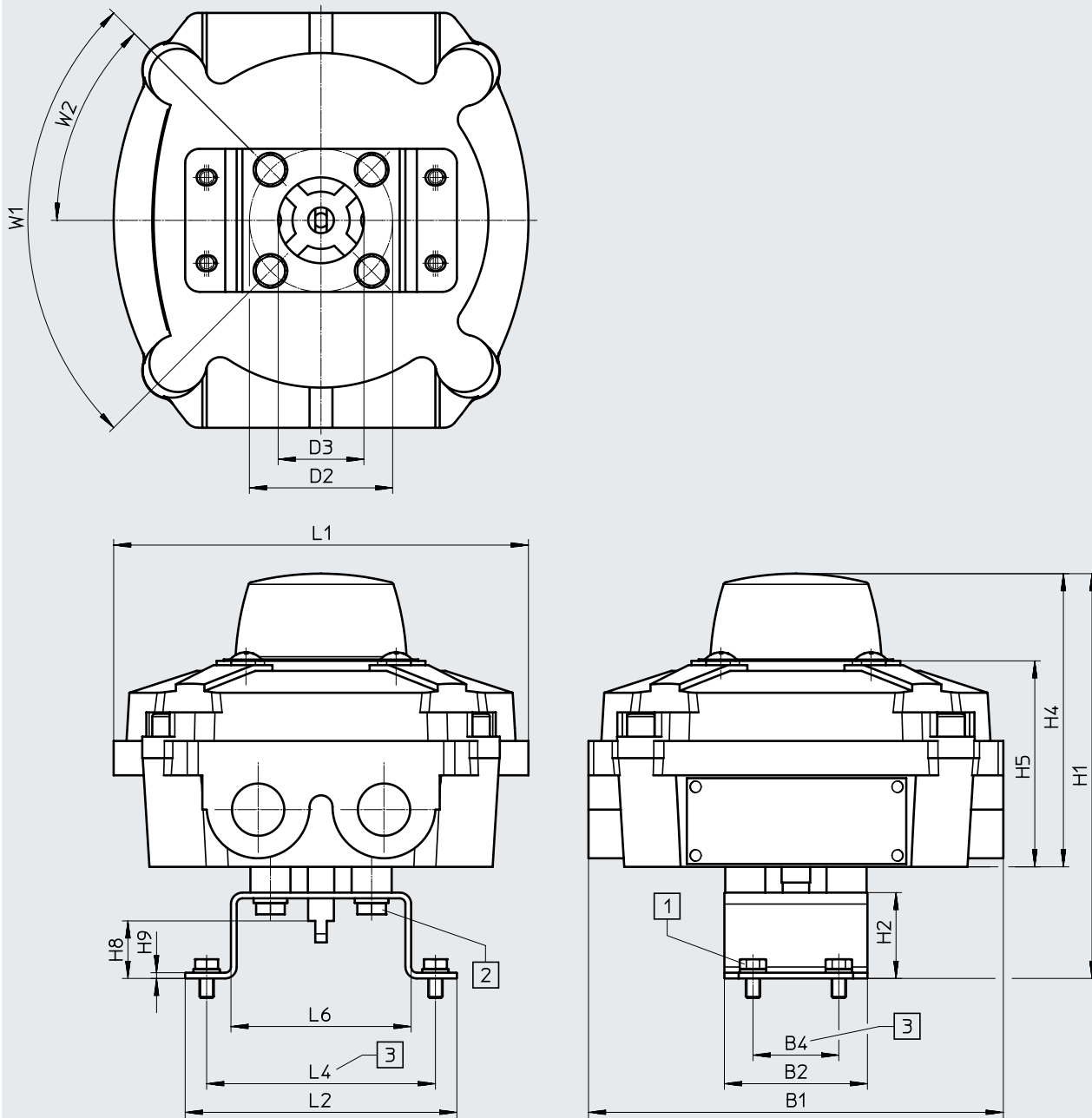
1) Bitte entnehmen Sie den Nutzungsbereich der EG-Konformitätserklärung: www.festo.com/catalogue/SRBE → Support/Downloads.

Im Falle von Nutzungsbeschränkungen der Geräte in Wohn-, Geschäfts- und Gewerbebereichen, sowie Kleinbetrieben, können weitere Maßnahmen zur Reduzierung der Störaussendung erforderlich sein.

Datenblatt

Abmessungen

Download CAD-Daten → www.festo.com



[1] Schraube M5x8 (4x)

[2] Schraube M6x10 (4x)

[3] Flanschbohrbild F05 nach ISO 5211

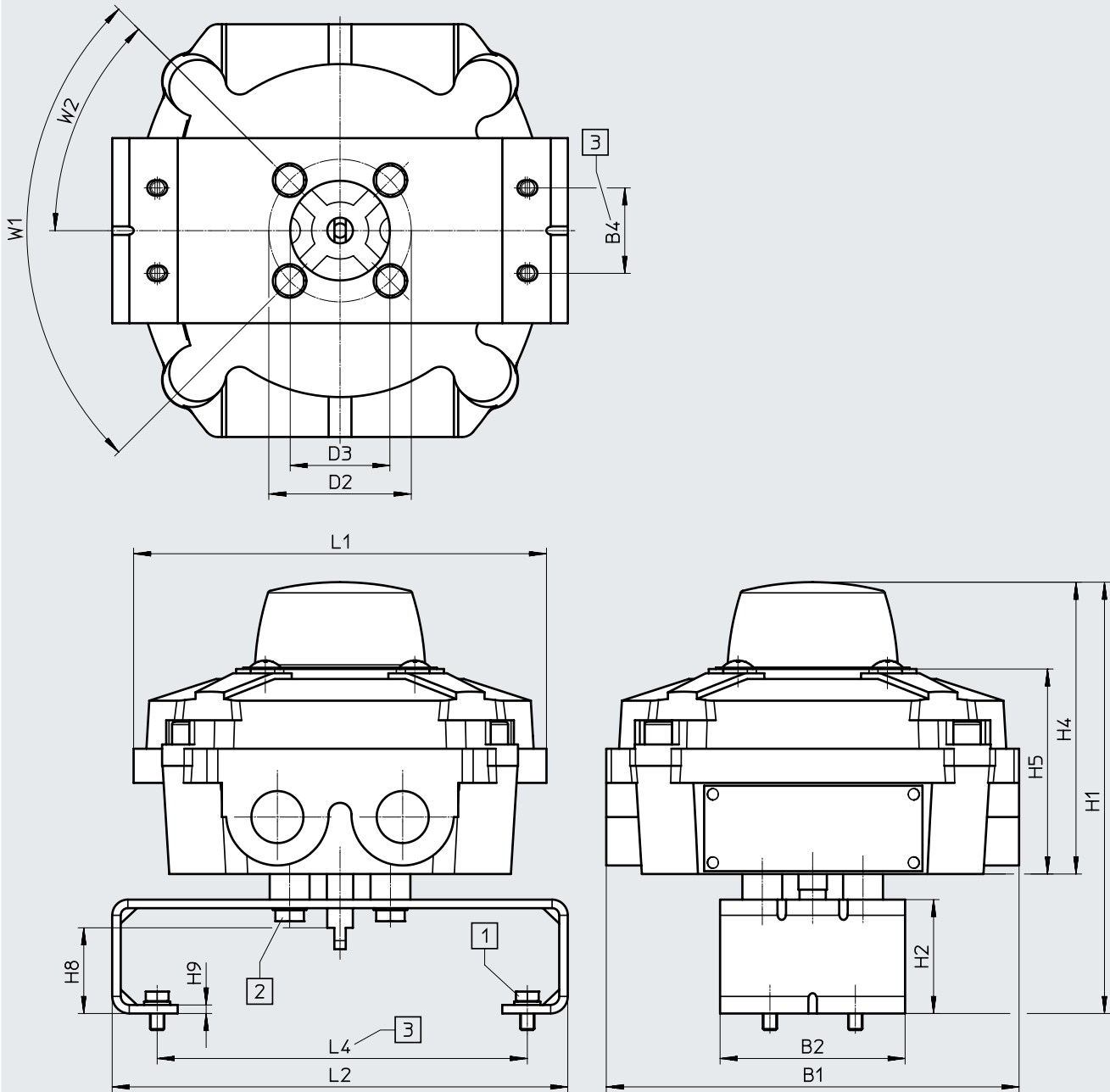
SRBE	B1	B2	B4	D2 ∅	D3 ∅	H1	H2	H4
mit DARQ-K-X1-A1-F05-20-R1	145	50	30	50	30	141,5	30	102,5
mit DARQ-K-X1-A1-F05-30-R1						151,5	40	

SRBE	H5	H8	H9	L1	L2	L4	L6	W1	W2
mit DARQ-K-X1-A1-F05-20-R1	72	20	2	145	95	80	63	90°	45°
mit DARQ-K-X1-A1-F05-30-R1		30							

Datenblatt

Abmessungen

Download CAD-Daten → www.festo.com



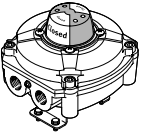
[1] Schraube M5x8 (4x)

[2] Schraube M6x10 (4x)

[3] Flanschbohrbild F05 nach ISO 5211

SRBE	B1	B2	B4	D2 ∅	D3 ∅	H1	H2 +0,5	H4
mit DARQ-K-X1-A2-F05-30-R1	145	65	30	50	35	151,5	40	102,5
SRBE	H5	H8	H9	L1	L2	L4	W1	W2
mit DARQ-K-X1-A2-F05-30-R1	72	30	3	145	160	130	90°	45°

Datenblatt

Bestellangaben	Beschreibung	Abmessungen Montagebrücke [mm]	Gewicht [g]	Teile-Nr.	Typ
	Endschalteranbau, inklusive vormontierter Montagebrücke	30x80, H: 20	1700	3471008	SRBE-CA3-YR90-MW-22A-1W-C2N12-EX
				3471009	SRBE-CA3-YR90-MW-22A-1W-C2M20-EX
				3471010	SRBE-CA3-YR90-MW-22A-2W-C2N12-EX
				3471011	SRBE-CA3-YR90-MW-22A-2W-C2M20-EX
				3471020	SRBE-CA3-YR90-R-2A-1W-C2N12-EX
				3471021	SRBE-CA3-YR90-R-2A-1W-C2M20-EX
				3998917	SRBE-CA3-YR90-MW-22A-1W-C2N12-C1
				3998918	SRBE-CA3-YR90-MW-22A-2W-C2N12-C1
3998923	SRBE-CA3-YR90-R-2A-1W-C2N12-C1				

Datenblatt

- Messprinzip induktiv
- Schaltausgänge PNP, NPN, 2-Draht DC, NAMUR
- Vormontierte Montagebrücke 30x80 mm, Wellenhöhe 20 mm



Allgemeine Technische Daten		-1-P	-1-N	-1-ZU	-20N
Typ SRBE-...					
Einstellbereich Winkelerfassung	[°]	0 ... 90			
Basierend auf Norm		ISO 5211			
		VDI/VDE 3845			
		EN 60947-5-2			EN 60947-5-6
Befestigungsart		auf Flansch nach ISO 5211			
		mit Befestigungswinkel			

Elektrische Kenndaten		-1-P	-1-N	-1-ZU	-20N
Typ SRBE-...					
Messprinzip		induktiv			
Schaltausgang		PNP	NPN	kontaktlos 2-Draht	NAMUR
Schaltelementfunktion		Schließer			Öffner
Betriebsspannungsbereich	[V DC]	10 ... 30		5 ... 60	8,2
Spannungsabfall	[V]	≤ 3		≤ 5	–
Max. Ausgangsstrom	[mA]	100			3
Leerlaufstrom	[mA]	≤ 15		–	
Reststrom	[mA]	0 ... 0,5		0 ... 1	–
Mindestlaststrom	[mA]	–		4	–
Verpolungsschutz		für alle elektrischen Anschlüsse			
Kurzschlussfestigkeit		taktend		–	

Elektromechanik	
Elektrischer Anschluss	10-polig
	Schraubklemme
Anschließbarer Leiter-Nennquerschnitt	[mm ²] 0,25 ... 2,5
Kabelverschraubung	M20x1,5 für ...C2M20...
	1/2 NPT für ...C2N12...

Werkstoffe	
Gehäuse	Aluminium-Druckguss, Epoxi beschichtet
Welle	hochlegierter Stahl, rostfrei
Schrauben	hochlegierter Stahl, rostfrei
Befestigungswinkel	hochlegierter Stahl, rostfrei
Dichtungen	NBR
Zeiger	PC
Werkstoff-Hinweis	RoHS konform
	LABS-haltige Stoffe enthalten

Datenblatt

Betriebs- und Umweltbedingungen		
Typ SRBE-...		
Umgebungstemperatur	[°C]	-20 ... +60
Lagertemperatur	[°C]	-20 ... +60
CE-Zeichen		nach EU-EMV-Richtlinie ¹⁾
Zulassung		RCM Mark
Schockfestigkeit		Schockprüfung mit Schärfegrad 2 nach FN 942017-5 und EN 60068-2-27
Schwingfestigkeit		Transporteinsatzprüfung mit Schärfegrad 2 nach FN 942017-4 und EN 60068-2-6
Safety Integrity Level (SIL)		SIL 2
Zulassungen für ...-EX Varianten		
Schutzart		IP67
CE-Zeichen		nach EU-Ex-Schutz-Richtlinie (ATEX)
ATEX-Kategorie Gas		II 2G
ATEX-Kategorie Staub		II 2D
Ex-Umgebungstemperatur		-20 ... +60
Ex-Zündschutzart Gas		Ex d IIC T6 Gb
Ex-Zündschutzart Staub		Ex tb IIIC T61°C Db
Ex-Schutz Zulassung außerhalb der EU		EPL Db (IEC-EX)
		EPL Db (BR)
		EPL Db (CN)
		EPL Gb (IEC-EX)
		EPL Gb (BR)
		EPL Gb (CN)
Zertifikat ausstellende Stelle		18-GA4BO-0516X
		18-GA4BO-0517X
		DNV 16.0067X
		FTZU 15 ATEX 0095X
		GYJ 16.1497X
		IECEx FTZU 15.0014X
		KCC-18-GA4BO
Zulassungen für ...-C1 Varianten		
Schutzart		IP67
		NEMA 4/4X
Ex-Zündschutzart Gas		AEx d IIB T5 Gb
		Ex d IIB T5 Gb
		AEx nA IIC T5 Gc
		Ex nA IIC T5 Gc
Ex-Zündschutzart Staub		AEx tb IIIC T108°C Db
		Ex tb IIIC T108°C Db
Ex-Schutz Zulassung außerhalb der EU		Class I, Div. 1 (CA)
		Class I, Div. 1 (US)
		Class I, Div. 2 (CA)
		Class I, Div. 2 (US)
		Class II, Div. 1 (CA)
		Class II, Div. 1 (US)
		Class III (CA)
		Class III (US)
		EPL Db (CA)
		EPL Db (US)
		EPL Gb (CA)
		EPL Gb (US)
		EPL Gc (CA)
		EPL Gc (US)
Zertifikat ausstellende Stelle		CSA 263311

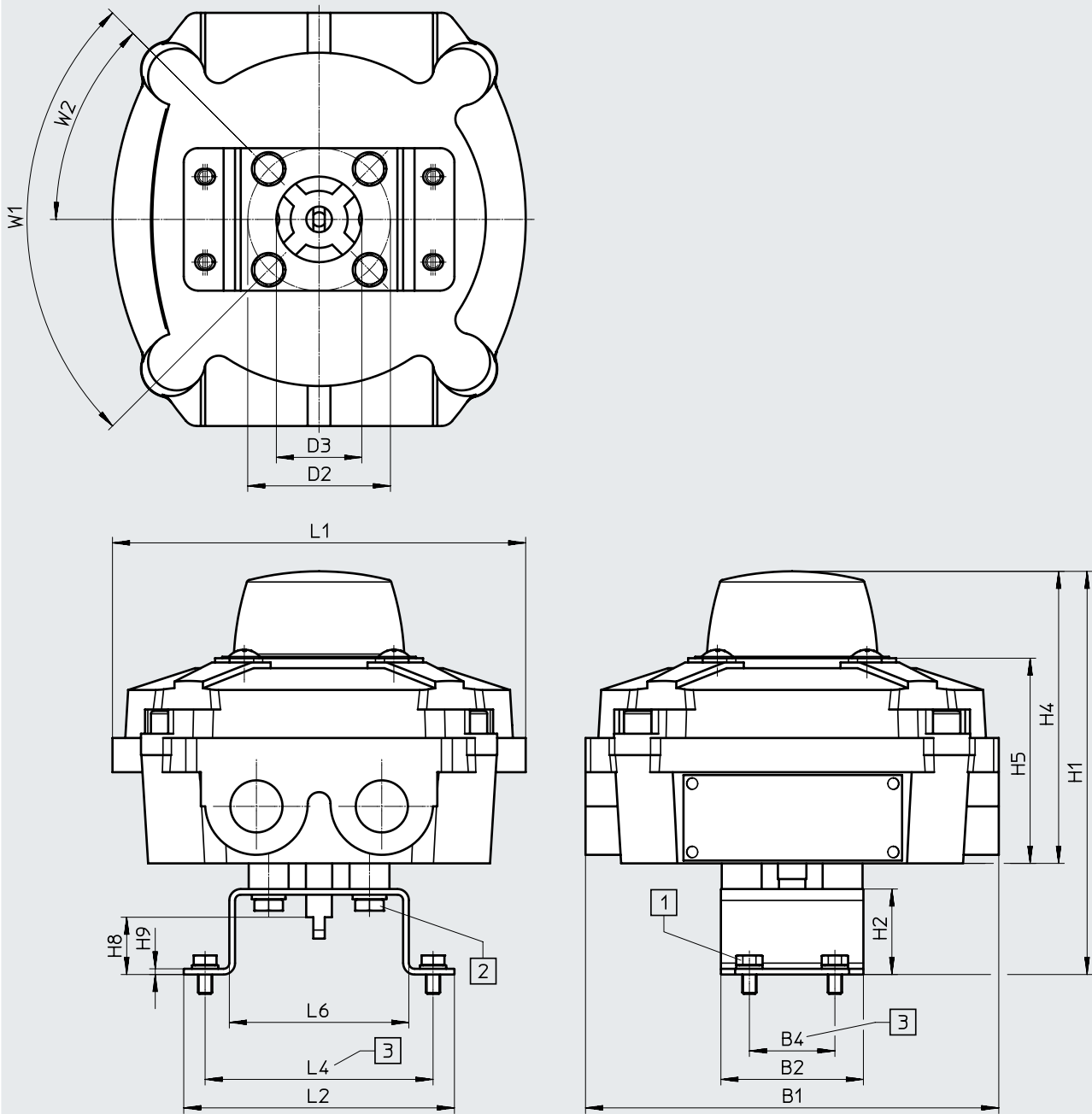
1) Bitte entnehmen Sie den Nutzungsbereich der EG-Konformitätserklärung: www.festo.com/catalogue/SRBE → Support/Downloads.

Im Falle von Nutzungsbeschränkungen der Geräte in Wohn-, Geschäfts- und Gewerbebereichen, sowie Kleinbetrieben, können weitere Maßnahmen zur Reduzierung der Störaussendung erforderlich sein.

Datenblatt

Abmessungen

Download CAD-Daten → www.festo.com



[1] Schraube M5x8 (4x)

[2] Schraube M6x10 (4x)

[3] Flanschbohrbild F05 nach ISO 5211

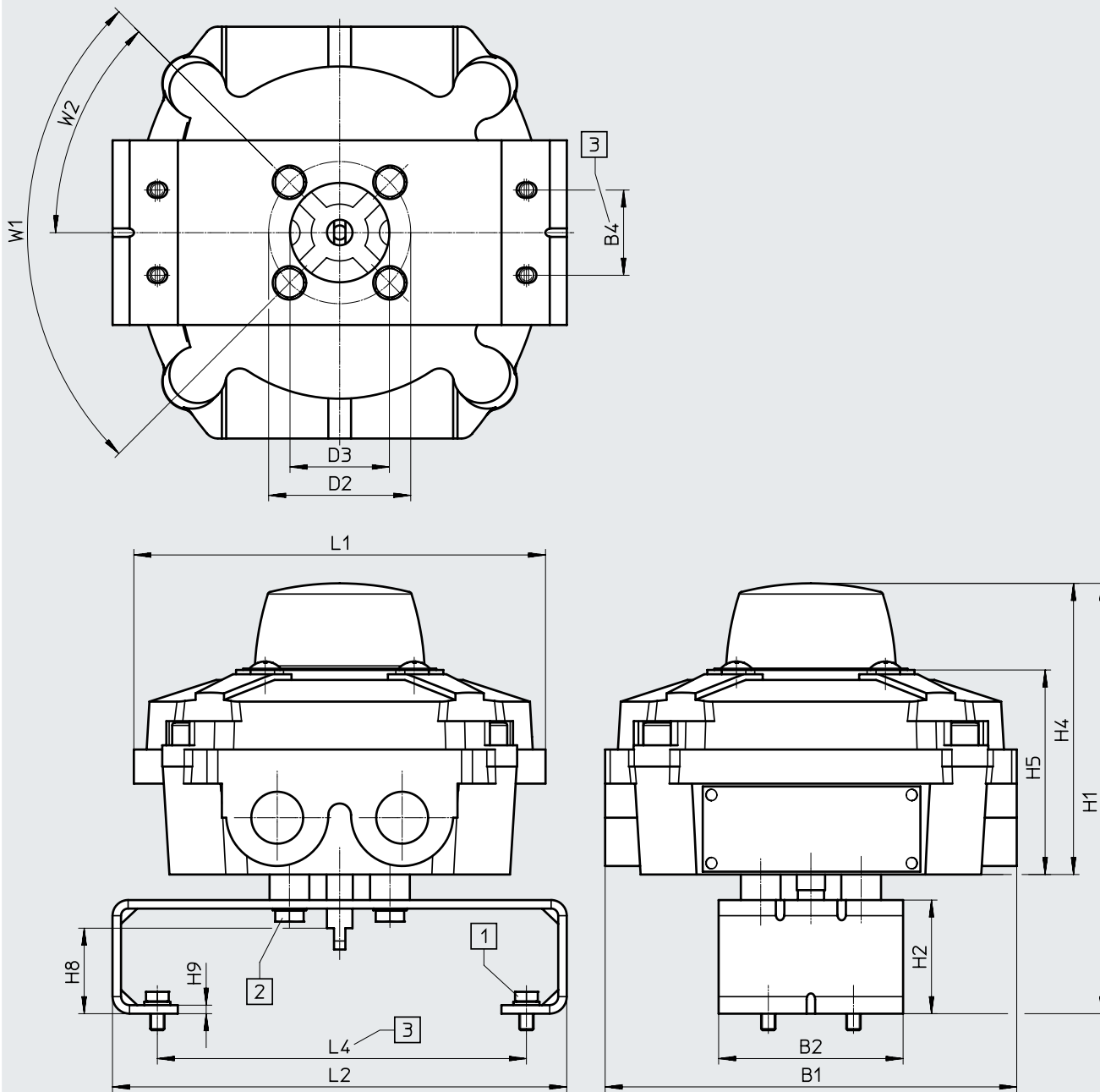
SRBE	B1	B2	B4	D2 ∅	D3 ∅	H1	H2 +0,5	H4
mit DARQ-K-X1-A1-F05-20-R1	145	50	30	50	30	141,5	30	102,5
mit DARQ-K-X1-A1-F05-30-R1						151,5	40	

SRBE	H5	H8	H9	L1	L2	L4	L6	W1	W2
mit DARQ-K-X1-A1-F05-20-R1	72	20	2	145	95	80	63	90°	45°
mit DARQ-K-X1-A1-F05-30-R1		30							

Datenblatt

Abmessungen

Download CAD-Daten → www.festo.com



[1] Schraube M5x8 (4x)

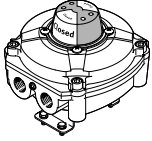
[2] Schraube M6x10 (4x)

[3] Flanschbohrbild F05 nach ISO 5211

SRBE	B1	B2	B4	D2 ø	D3 ø	H1	H2 +0,5	H4
mit DARQ-K-X1-A2-F05-30-R1	145	65	30	50	35	151,5	40	102,5

SRBE	H5	H8	H9	L1	L2	L4	W1	W2
mit DARQ-K-X1-A2-F05-30-R1	72	30	3	145	160	130	90°	45°

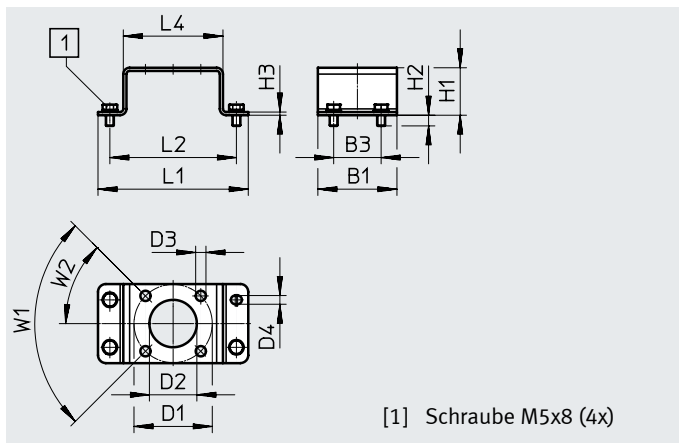
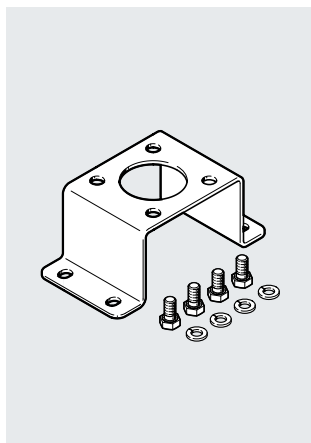
Datenblatt

Bestellangaben	Beschreibung	Abmessungen Montagebrücke [mm]	Gewicht [g]	Teile-Nr.	Typ
	Endschalteranbau, inklusive vormontierter Montagebrücke	30x80, H: 20	1700	3471012	SRBE-CA3-YR90-N-20N-ZC-C2N12-EX
				3471013	SRBE-CA3-YR90-N-20N-ZC-C2M20-EX
				3471014	SRBE-CA3-YR90-N-1-P-C2N12-EX
				3471015	SRBE-CA3-YR90-N-1-P-C2M20-EX
				3471016	SRBE-CA3-YR90-N-1-N-C2N12-EX
				3471017	SRBE-CA3-YR90-N-1-N-C2M20-EX
				3471018	SRBE-CA3-YR90-N-1-ZU-C2N12-EX
				3471019	SRBE-CA3-YR90-N-1-ZU-C2M20-EX
				3998919	SRBE-CA3-YR90-N-20N-ZC-C2N12-C1
				3998920	SRBE-CA3-YR90-N-1-P-C2N12-C1
				3998921	SRBE-CA3-YR90-N-1-N-C2N12-C1
				3998922	SRBE-CA3-YR90-N-1-ZU-C2N12-C1

Zubehör

Montagebrücke DARQ-K-X1-A1-...

- Montagebrücke für Montage auf Normantriebe gemäß VDI/VDE 3845
- Befestigungsschrauben im Lieferumfang enthalten
- Baugröße 30x80
- Werkstoff: hochlegierter Stahl, rostfrei
- LABS-haltige Stoffe enthalten, RoHS konform



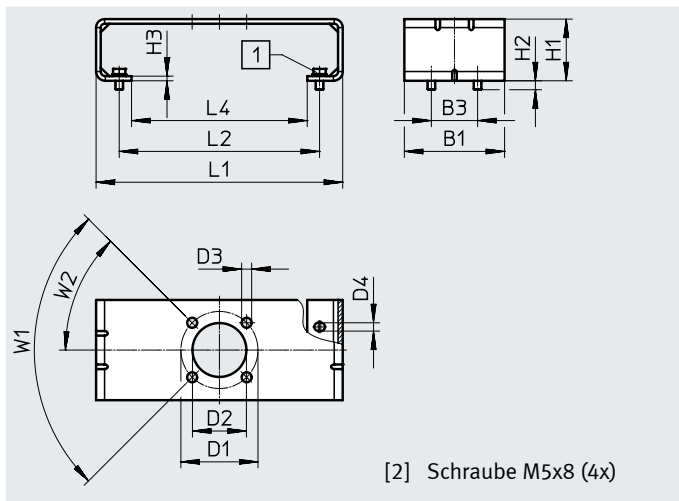
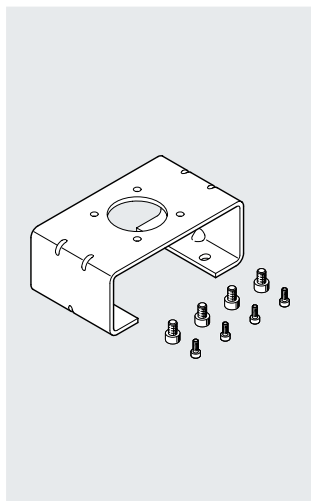
[1] Schraube M5x8 (4x)

Abmessungen und Bestellangaben

B1	B3	D1 ∅	D2 ∅	D3 ∅	D4 ∅	H1 +0,5	H2	H3	L1	L2	L4	W1	W2	Gewicht [g]	Teile-Nr.	Typ
50	30	50	30	6,5	5,5	30	6,8	2	95	80	63	90°	45°	350	3636269	DARQ-K-X1-A1-F05-20-R1
						40								380	3636270	DARQ-K-X1-A1-F05-30-R1

Montagebrücke DARQ-K-X1-A2-...

- Montagebrücke für Montage auf Normantriebe gemäß VDI/VDE 3845
- Befestigungsschrauben im Lieferumfang enthalten
- Baugröße 30x130
- Werkstoff: hochlegierter Stahl, rostfrei
- LABS-haltige Stoffe enthalten, RoHS konform



[2] Schraube M5x8 (4x)

Abmessungen und Bestellangaben

B1	B3	D1 ∅	D2 ∅	D3 ∅	D4 ∅	H1 +0,5	H2	H3	L1	L2	L4	W1	W2	Gewicht [g]	Teile-Nr.	Typ
65	30	50	35	6,5	5,4	40	5,8	3	160	130	114	90°	45°	460	3886114	DARQ-K-X1-A2-F05-30-R1