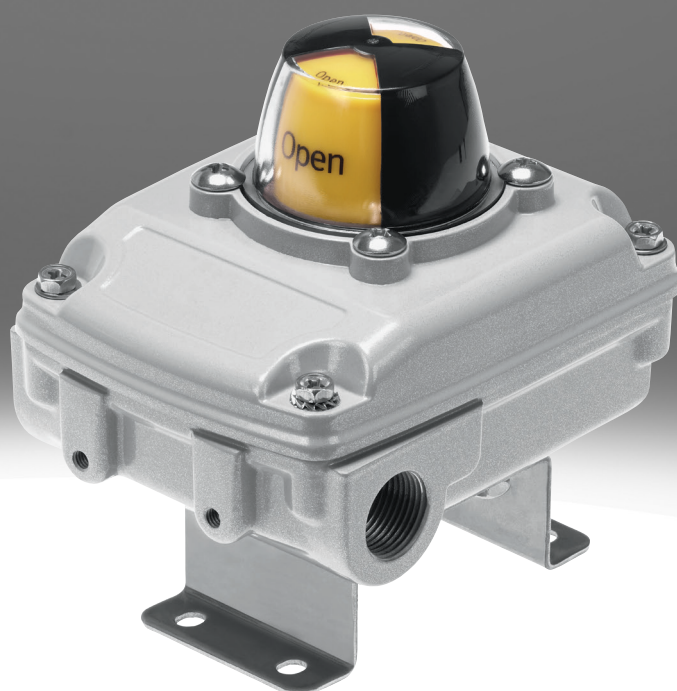


Endschalteranbau SRBC

FESTO



Merkmale

Auf einen Blick

SRBC Endschalteranbauten dienen zur elektrischen Rückmeldung und Kontrolle der Stellung von Prozessventilen, die mit pneumatischen Schwenkantrieben betätigt werden. Sie lassen sich mit Montagebrücken schnell und einfach auf Schwenkantriebe mit Anschlussbild nach VDI/VDE 3845 montieren. Die robuste Bauart des Endschalteranbaus SRBC ist ideal für die rauen Anforderungen in der Prozessautomation ausgelegt.

Produktsegmentierung



Schnell zum Ziel: Einfache Auswahl

Festo Kernprogramm

Löst 80 % Ihrer Automatisierungsaufgaben

Das Festo Kernprogramm ist eine Vorauswahl der wichtigsten Funktionen und Produkte – Teil unseres gesamten Produktportfolios.

Im Kernprogramm finden Sie das beste Preis-Leistungs-Verhältnis für Ihre Automatisierung.

- Weltweit: Schnell verfügbar, auch langfristig
- Gewohnt gut: Immer in Festo Qualität

Mechanische Schnittstelle

Mit der vormontierten Montagebrücke (80x30 in den Höhen 20 und 30 mm) lässt sich der Endschalteranbau schnell und einfach auf Schwenkantrieben mit Anschlussbild nach VDI/VDE 3845 montieren. Zudem gibt es Varianten ohne Montagebrücke, um weitere Schnittstellen und Produkte wie Armaturen oder Getriebe bedienen zu können.

[A3] Montagebrücke, Bohrbild 30x80 mm, Wellenhöhe 20 mm

[A4] Flexible Montagebrücke nach Norm VDI/VDE 3845

[A5] EN ISO 5211 / F05

Anzeigeart

[YR] Stellungenanzeige gelb/rot

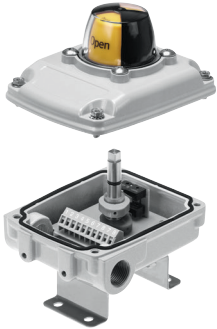


Gut sichtbare 3D Stellungenanzeige zur schnellen Erkennung der aktuellen Position des Schwenkantriebs

Weitere Ausführungen der Stellungenanzeige (Pfeil 180°, I-Ausführung, T-Ausführung, L-Ausführung) als Zubehör separat bestellbar, siehe Kapitel Peripherieübersicht

Merkmale

Sensorprinzip



[MW] Kontakt potentialfrei, Wechsler

SRBC-...-MW-22A-1W-...

Schaltausgang kontaktbehafet, Wechselschalter einpolig (SPDT)

- Schaltertyp Omron SS-5
SRBC-...-MW-1-1WG-... (auch als ATEX Ausführung erhältlich)
Schaltausgang kontaktbehafet (gold), Wechselschalter einpolig (SPDT)
- Schaltertyp Omron D2SW-01L1MS

[N] Näherungsschalter, induktiv

SRBC-...-N-20N-ZC-... (auch als ATEX Ausführung erhältlich)

Schaltausgang NAMUR, Öffner

- Schaltertyp P&F NCB2-V3-N0
SRBC-...-N-1-P-...
Schaltausgang PNP, Schließer
- Schaltertyp P&F NBB2-V3-E2
SRBC-...-N-1-N-...
Schaltausgang NPN, Schließer
- Schaltertyp P&F NBB2-V3-E0
SRBC-...-N-1-ZU-...
Schaltausgang kontaktlos 2-Draht, Schließer
- Schaltertyp P&F NBB3-V3-Z4

[R] Kontaktbehafet (Reed)

SRBC-...-R-2A-1W-...

Schaltausgang kontaktbehafet, Wechselschalter einpolig (SPDT)

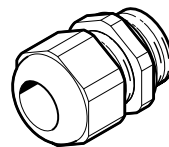
- Schaltertyp Hamlin 59140-030

Kabelverschraubung

Kabelverschraubung und Blindstopfen in den Varianten SRBC-CA3-... und SRBC-CA4-... im Lieferumfang bereits enthalten.

[] Ohne

[P20] M20x1,5, Polymer



Typenschlüssel

001	Baureihe	
SRBC	Endschalteranbau SRBC	
002	Bauart	
C	Endschalteranbau	
003	Mechanische Schnittstelle	
A3	Montagebrücke, Bohrbild 30x80 mm, Wellenhöhe 20 mm	
A4	Flexible Montagebrücke nach Norm VDI/VDE 3845	
A5	EN ISO 5211 / F05	
004	Anzeigeart	
YR	Stellungsanzeige gelb/rot	
005	Messbereich	
90	0 ... 90°	
006	Sensorprinzip	
MW	Kontakt potentialfrei, Wechsler	
N	Näherungsschalter, induktiv	
R	Kontaktbehäftet (Reed)	

007	Nennbetriebsspannung	
1	24 V DC	
2A	110 V AC/50-60 Hz	
20N	8,2 V DC (Namur)	
22A	230 V AC	
008	Elektrischer Ausgang 1	
1W	1-poliger Wechselschalter	
1WG	1-poliger Wechselschalter (Goldkontakt)	
N	NPN	
P	PNP	
ZC	2-Draht-Öffner	
ZU	2-Draht-Schließer	
009	Elektrischer Anschluss	
C2	Schraubklemme	
M12	Stecker M12, A-codiert	
010	Kabelverschraubung	
	Ohne	
P20	M20x1,5, Polymer	
011	Zulassung EU	
	Keine	
EX6	II 1GD	

Datenblatt

Allgemeine Technische Daten - Sensorprinzip [MW] Kontakt potentialfrei, Wechsler			
Elektrischer Ausgang 1	1-poliger Wechselschalter		1-poliger Wechselschalter (Goldkontakt)
Nennbetriebsspannung	24 V DC	230 V AC	24 V DC
Abmessungen B x L x H	127 mm x 111 mm x 122 mm	114 mm x 98 mm x 122 mm 127 mm x 98 mm x 122 mm	114 mm x 98 mm x 122 mm 127 mm x 111 mm x 122 mm 127 mm x 98 mm x 122 mm
Einstellbereich Winkelerfassung	0 ... 90 deg		
Stellungsanzeige	gelb / rot		
Farbe Gehäuse	grau		
Verbindungsstelle für Stellungsregler und Stellungsrückmelder entspricht Norm	VDI/VDE 3845 Größe AA 1 VDI/VDE 3845 Größe AA 2 VDI/VDE 3845 Größe AA 3		
Einbaulage	beliebig		
Befestigungsart	–	auf Flansch nach ISO 5211	
Produktgewicht	800 g		
Mikroschalter-Typ	Omron SS-5		Omron D2SW-01L1T

Allgemeine Technische Daten - Sensorprinzip [R] Kontaktbehaftet (Reed)	
Elektrischer Ausgang 1	1-poliger Wechselschalter
Nennbetriebsspannung	110 V AC/50-60 Hz
Abmessungen B x L x H	127 mm x 98 mm x 122 mm
Einstellbereich Winkelerfassung	0 ... 90 deg
Stellungsanzeige	gelb / rot
Farbe Gehäuse	grau
Verbindungsstelle für Stellungsregler und Stellungsrückmelder entspricht Norm	VDI/VDE 3845 Größe AA 1
Einbaulage	beliebig
Befestigungsart	–
Produktgewicht	800 g
Mikroschalter-Typ	Hamlin 59140-030

Allgemeine Technische Daten - Sensorprinzip [N] Näherungsschalter, induktiv				
Elektrischer Ausgang 1	NPN	PNP	2-Draht-Öffner	2-Draht-Schließer
Nennbetriebsspannung	24 V DC		8,2 V DC (Namur)	24 V DC
Abmessungen B x L x H	127 mm x 98 mm x 122 mm	114 mm x 98 mm x 122 mm, 127 mm x 111 mm x 122 mm, 127 mm x 98 mm x 122 mm		127 mm x 98 mm x 122 mm
Einstellbereich Winkelerfassung	0 ... 90 deg			
Stellungsanzeige	gelb / rot			
Farbe Gehäuse	grau			
Verbindungsstelle für Stellungsregler und Stellungsrückmelder entspricht Norm	VDI/VDE 3845 Größe AA 1	VDI/VDE 3845 Größe AA 1 VDI/VDE 3845 Größe AA 2 VDI/VDE 3845 Größe AA 3		VDI/VDE 3845 Größe AA 1
Einbaulage	beliebig			
Befestigungsart	–	auf Flansch nach ISO 5211		–
Produktgewicht	800 g			
Mikroschalter-Typ	P&F NBB2-V3-E0	P&F NBB2-V3-E2	P&F NCB2-V3-N0	P&F NBB3-V3-Z4

Datenblatt

Elektrische Kenndaten - Sensorprinzip [MW] Kontakt potentialfrei, Wechsler			
Elektrischer Ausgang 1	1-poliger Wechselschalter		1-poliger Wechselschalter (Goldkontakt)
Nennbetriebsspannung	24 V DC	230 V AC	24 V DC
Schaltausgang	kontaktbehaftet		kontaktbehaftet (gold)
Messprinzip	mechanisch/elektrisch		
Schaltelementfunktion	Wechselschalter, einpolig		
Betriebsspannungsbereich AC	–	0 ... 250 V	–
Max. Ausgangsstrom AC	–	3 A	–
Betriebsspannungsbereich DC	0 ... 30 V		
Max. Ausgangsstrom DC	2 A	3 A	100 mA
Max. Eingangsspannung Ui	–		
wirksame innere Induktivität Li	–		vernachlässigbar klein
wirksame innere Kapazität Ci	–		vernachlässigbar klein
Max. Eingangsparameter eigensicherer Stromkreis	–		siehe IECEx Zertifikat siehe ATEX Zertifikat
Zertifikat ausstellende Stelle	–		FTZU 17 ATEX 0105X GYJ20.1409X IECEx FTZU 17.0017X

Elektrische Kenndaten - Sensorprinzip [R] Kontaktbehaftet (Reed)	
Elektrischer Ausgang 1	1-poliger Wechselschalter
Nennbetriebsspannung	110 V AC/50-60 Hz
Schaltausgang	kontaktbehaftet
Messprinzip	magnetisch Reed
Schaltelementfunktion	Wechselschalter, einpolig
Betriebsspannungsbereich AC	0 ... 120 V
Max. Ausgangsstrom AC	0,18 A
Betriebsspannungsbereich DC	0 ... 175 V
Max. Ausgangsstrom DC	0,25 A

Elektrische Kenndaten - Sensorprinzip [N] Näherungsschalter, induktiv		
Schaltausgang	NAMUR, NPN, PNP, kontaktlos 2-Draht	NAMUR
Messprinzip	induktiv	
Schaltelementfunktion	Öffner, Schließer	Öffner
Max. Schaltfrequenz	1.000, 2.000	2.000
Betriebsspannungsbereich DC	5 ... 60 V	8,2 V
Max. Eingangsspannung Ui	–	16 V
Max. Ausgangsstrom DC	3 ... 100 mA	3 mA
Spannungsfall	≤4 V	–
Leerlaufstrom	≤15 mA	–
Reststrom	0 ... 1 mA	0 ... 0,5 mA
Mindestlaststrom	4 mA	–
wirksame innere Induktivität Li	–	100 µH
wirksame innere Kapazität Ci	–	100 nF
Max. Eingangsparameter eigensicherer Stromkreis ¹⁾	–	siehe IECEx Zertifikat siehe ATEX Zertifikat
Zertifikat ausstellende Stelle	–	FTZU 17 ATEX 0105X GYJ20.1409X IECEx FTZU 17.0017X
Verpolungsschutz	für alle elektrischen Anschlüsse	–
Kurzschlussfestigkeit	taktend	–

1) Weitere Informationen www.festo.com/catalogue/srbc → Downloads

Datenblatt

Elektromechanik - Sensorprinzip [MW] Kontakt potentialfrei, Wechsler			
Elektrischer Ausgang 1	1-poliger Wechselschalter		1-poliger Wechselschalter (Goldkontakt)
Elektrischer Anschluss 1, Anschlussstechnik	M12x1 A-codiert nach EN 61076-2-101	Federzugklemme	M12x1 A-codiert nach EN 61076-2-101
Max. Ausgangsstrom DC	2 A	3 A	100 mA
Kabelverschraubung	–	M20x1,5	–
Zulässiger Kabeldurchmesser	5 ... 13 mm		6 ... 12 mm
Elektrischer Anschluss 1, Anschlussart	Stecker	Klemmleiste	Stecker
Elektrischer Anschluss 1, Kabelabgang	gerade		
Elektrischer Anschluss 1, Bauform	rund	–	rund
Elektrischer Anschluss 1, Anzahl Pole/Adern	8	10	8
Elektrischer Anschluss 1, belegte Pole/Adern	8		
Anschliessbarer Leiter-Nennquerschnitt	0,25 ... 2,5 mm ²		
Werkstoff Kabelverschraubung	–	PA	–
Werkstoff Blindstopfen	–	PA	–

Elektromechanik - Sensorprinzip [R] Kontaktbehaftet (Reed)	
Elektrischer Ausgang 1	1-poliger Wechselschalter
Nennbetriebsspannung	110 V AC/50-60 Hz
Kabelverschraubung	M20x1,5
Zulässiger Kabeldurchmesser	5 ... 13 mm
Elektrischer Anschluss	Schraubklemme
Elektrischer Anschluss 1, Anschlussart	Klemmleiste
Elektrischer Anschluss 1, Kabelabgang	gerade
Elektrischer Anschluss 1, Anschlussstechnik	Federzugklemme
Elektrischer Anschluss 1, Anzahl Pole/Adern	10
Elektrischer Anschluss 1, belegte Pole/Adern	8
Anschliessbarer Leiter-Nennquerschnitt	0,25 ... 2,5 mm ²
Werkstoff Kabelverschraubung	PA
Werkstoff Blindstopfen	PA

Elektromechanik - Sensorprinzip [N] Näherungsschalter, induktiv	
Schaltausgang	NAMUR, NPN, PNP, kontaktlos 2-Draht
Kabelverschraubung	M20x1,5
Zulässiger Kabeldurchmesser	5 ... 13 mm
Elektrischer Anschluss	M12 Schraubklemme
Anschliessbarer Leiter-Nennquerschnitt	0,25 ... 2,5 mm ²
Werkstoff Kabelverschraubung	PA
Werkstoff Blindstopfen	PA

Datenblatt

Betriebs- und Umweltbedingungen- Sensorprinzip [MW] Kontakt potentialfrei, Wechsler		
Schaltausgang	kontaktbehaftet	kontaktbehaftet (gold)
Umgebungstemperatur	-20 ... 80°C	-40 ... 80°C
Lagertemperatur	-20 ... 50°C	
Schutzart	IP67 NEMA 4/4X	IP66
Schockfestigkeit ¹⁾	Schockprüfung mit Schärfeegrad 2 nach FN 942017-5 und EN 60068-2-27	
Schwingfestigkeit ²⁾	Transporteinsatzprüfung mit Schärfeegrad 2 nach FN 942017-4 und EN 60068-2-6	
Korrosionsbeständigkeitsklasse KBK	0 - keine Korrosionsbeanspruchung	
Verschmutzungsgrad	3	
Safety Integrity Level (SIL)	SIL 2	
CE-Zeichen (siehe Konformitätserklärung) ³⁾	nach EU-EMV-Richtlinie nach EU-Niederspannungs-Richtlinie nach EU-RoHS-Richtlinie	nach EU-EMV-Richtlinie nach EU-Ex-Schutz-Richtlinie (ATEX) nach EU-RoHS-Richtlinie
UKCA-Zeichen (siehe Konformitätserklärung)	nach UK Vorschriften für EMV, nach UK RoHS Vorschriften, nach UK Vorschriften für elektrische Betriebsmittel	nach UK Vorschriften für EMV, nach UK EX Vorschriften, nach UK RoHS Vorschriften
KC-Zeichen	KC-EMV	–
Zulassung	c CSA us (OL)	–
ATEX-Kategorie Gas	–	II 1G
Ex-Zündschutzart Gas	–	Ex ia IIC T6...T1 Ga
ATEX-Kategorie Staub	–	II 1D
Ex-Zündschutzart Staub	–	Ex ia IIIC Txx°C Da
Ex-Umgebungstemperatur	–	siehe ATEX Zertifikat siehe IECEx Zertifikat
Ex-Schutz Zulassung außerhalb der EU	–	EPL Da (CN) EPL Da (GB) EPL Da (IEC-EX) EPL Ga (CN) EPL Ga (GB) EPL Ga (IEC-EX)

1) Nur für mechanische Schnittstelle SRBC-CA3-...

2) Nur für mechanische Schnittstelle SRBC-CA3-...

3) Weitere Informationen www.festo.com/catalogue/srbc → Downloads

Betriebs- und Umweltbedingungen- Sensorprinzip [R] Kontaktbehaftet (Reed)		
Schaltausgang	kontaktbehaftet	
Umgebungstemperatur	-20 ... 80°C	
Lagertemperatur	-20 ... 50°C	
Schutzart	IP67 NEMA 4/4X	
Schockfestigkeit ¹⁾	Schockprüfung mit Schärfeegrad 2 nach FN 942017-5 und EN 60068-2-27	
Schwingfestigkeit ²⁾	Transporteinsatzprüfung mit Schärfeegrad 2 nach FN 942017-4 und EN 60068-2-6	
Korrosionsbeständigkeitsklasse KBK	0 - keine Korrosionsbeanspruchung	
Verschmutzungsgrad	3	
Safety Integrity Level (SIL)	SIL 2	
CE-Zeichen (siehe Konformitätserklärung) ³⁾	nach EU-Niederspannungs-Richtlinie nach EU-RoHS-Richtlinie	
UKCA-Zeichen (siehe Konformitätserklärung)	nach UK RoHS Vorschriften, nach UK Vorschriften für elektrische Betriebsmittel	
KC-Zeichen	KC-EMV	
Zulassung	c CSA us (OL)	
ATEX-Kategorie Gas	–	
Ex-Zündschutzart Gas	–	
ATEX-Kategorie Staub	–	
Ex-Zündschutzart Staub	–	
Ex-Umgebungstemperatur	–	
Ex-Schutz Zulassung außerhalb der EU	–	

1) Nur für mechanische Schnittstelle SRBC-CA3-...

2) Nur für mechanische Schnittstelle SRBC-CA3-...

3) Weitere Informationen www.festo.com/catalogue/srbc → Downloads

Datenblatt

Betriebs- und Umweltbedingungen - Sensorprinzip [N] Näherungsschalter, induktiv				
Schaltausgang	NAMUR	NPN	PNP	kontaktlos 2-Draht
Umgebungstemperatur	-20 ... 80°C	-20 ... 70°C	-20 ... 80°C	
Lagertemperatur	-20 ... 50°C			
Schutzart	IP67 NEMA 4/4X			
Schockfestigkeit ¹⁾	Schockprüfung mit Schärfegrad 2 nach FN 942017-5 und EN 60068-2-27			
Schwingfestigkeit ²⁾	Transporteinsatzprüfung mit Schärfegrad 2 nach FN 942017-4 und EN 60068-2-6			
Korrosionsbeständigkeitsklasse KBK	0 - keine Korrosionsbeanspruchung			
Verschmutzungsgrad	3			
CE-Zeichen (siehe Konformitätserklärung) ³⁾	nach EU-EMV-Richtlinie nach EU-Ex-Schutz-Richtlinie (ATEX) nach EU-RoHS-Richtlinie	nach EU-EMV-Richtlinie nach EU-RoHS-Richtlinie		
UKCA-Zeichen (siehe Konformitätserklärung)	nach UK Vorschriften für EMV, nach UK EX Vorschriften, nach UK RoHS Vorschriften	nach UK Vorschriften für EMV, nach UK RoHS Vorschriften		
KC-Zeichen	KC-EMV			
Zulassung	RCM Mark c CSA us (OL)			
ATEX-Kategorie Gas	II 1G	-		
Ex-Zündschutzart Gas	Ex ia IIC T6...T1 Ga	-		
ATEX-Kategorie Staub	II 1D	-		
Ex-Zündschutzart Staub	Ex ia IIIC Txx°C Da	-		
Ex-Umgebungstemperatur	siehe ATEX Zertifikat siehe IECEx Zertifikat	-		
Ex-Schutz Zulassung außerhalb der EU	EPL Da (CN) EPL Da (GB) EPL Da (IEC-EX) EPL Ga (CN) EPL Ga (GB) EPL Ga (IEC-EX)	-		
Safety Integrity Level (SIL)	SIL 2			

1) Nur für mechanische Schnittstelle SRBC-CA3-...

2) Nur für mechanische Schnittstelle SRBC-CA3-...

3) Weitere Informationen www.festo.com/catalogue/srbc → Downloads

Werkstoffe - Sensorprinzip [MW] Kontakt potentialfrei, Wechsler	
Schaltausgang	kontaktbehaftet, kontaktbehaftet (gold)
Werkstoff Gehäuse	Aluminium-Druckguss
Werkstoff Abdeckkappe	PC
Werkstoff Befestigungswinkel	hochlegierter Stahl rostfrei
Werkstoff Welle	hochlegierter Stahl rostfrei
Werkstoff Sprengring	hochlegierter Stahl rostfrei
Werkstoff Scheibe	hochlegierter Stahl rostfrei
Werkstoff Schrauben	hochlegierter Stahl rostfrei
Werkstoff Dichtungen	NBR, VMQ (Silikon)
Werkstoff Zeiger	PC
Werkstoff-Hinweis	RoHS konform
LABS-Konformität	VDMA24364-Zone III

Datenblatt

Werkstoffe - Sensorprinzip [R] Kontaktbehafet (Reed)

Werkstoff Gehäuse	Aluminium-Druckguss
Werkstoff Abdeckkappe	PC
Werkstoff Befestigungs- winkel	hochlegierter Stahl rostfrei
Werkstoff Welle	hochlegierter Stahl rostfrei
Werkstoff Sprengring	hochlegierter Stahl rostfrei
Werkstoff Scheibe	hochlegierter Stahl rostfrei
Werkstoff Schrauben	hochlegierter Stahl rostfrei
Werkstoff Dichtungen	NBR
Werkstoff Zeiger	PC
Werkstoff-Hinweis	RoHS konform
LABS-Konformität	VDMA24364-Zone III

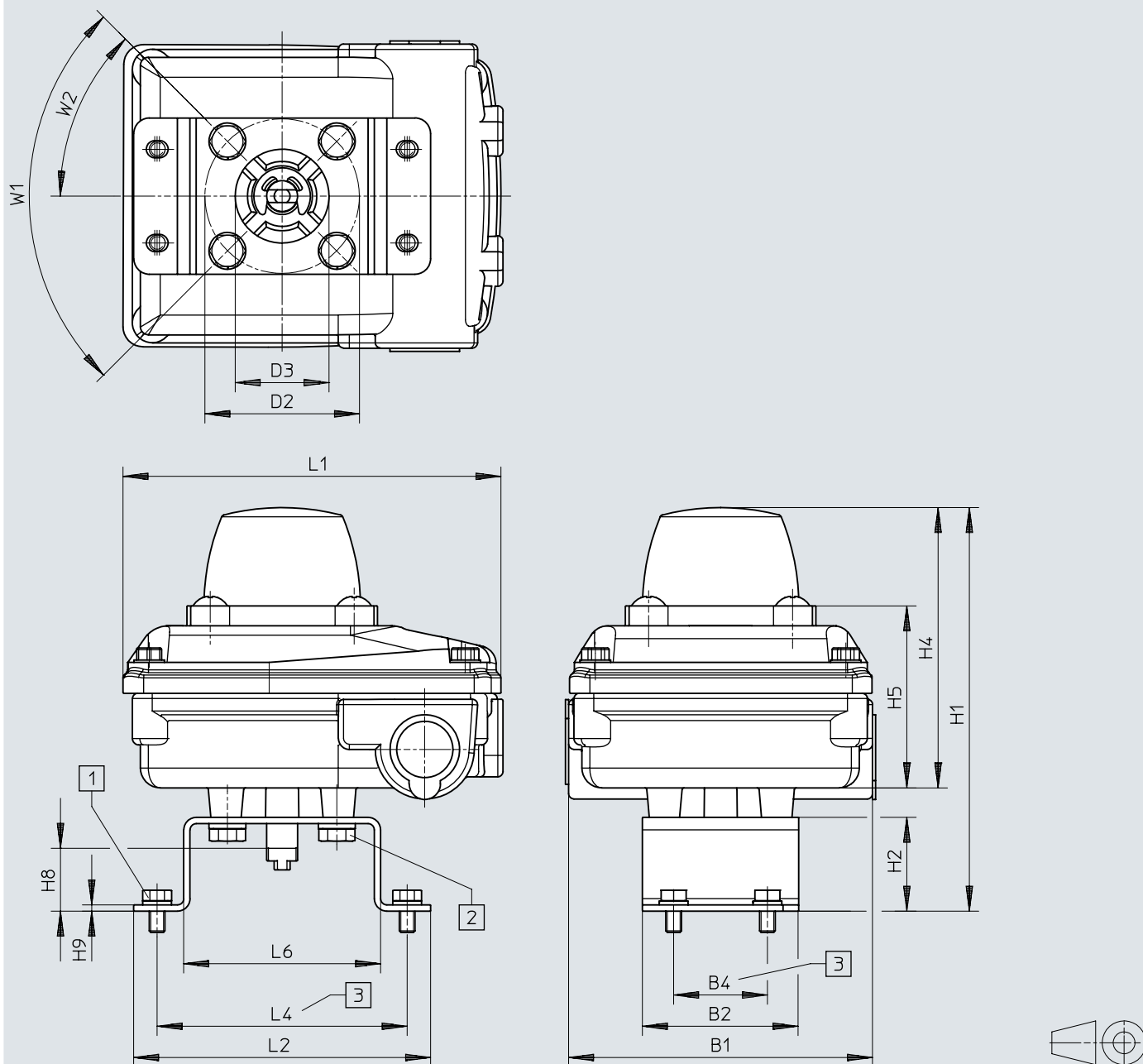
Werkstoffe - Sensorprinzip [N] Näherungsschalter, induktiv

Werkstoff Gehäuse	Aluminium-Druckguss
Werkstoff Abdeckkappe	PC
Werkstoff Befestigungs- winkel	hochlegierter Stahl rostfrei
Werkstoff Welle	hochlegierter Stahl rostfrei
Werkstoff Sprengring	hochlegierter Stahl rostfrei
Werkstoff Scheibe	hochlegierter Stahl rostfrei
Werkstoff Schrauben	hochlegierter Stahl rostfrei
Werkstoff Dichtungen	NBR
Werkstoff Zeiger	PC
Werkstoff-Hinweis	RoHS konform
LABS-Konformität	VDMA24364-Zone III

Abmessungen

Abmessungen – SRBC-CA3-... mit vormontierter Montagebrücke,
Bohrbild 30x80 mm

Download CAD-Daten www.festo.com



- [1] Schraube ISO 4017 M5x8
 [2] Schraube GB9074.12 M6x10
 [3] nach VDI/VDE 3845

Abmessungen

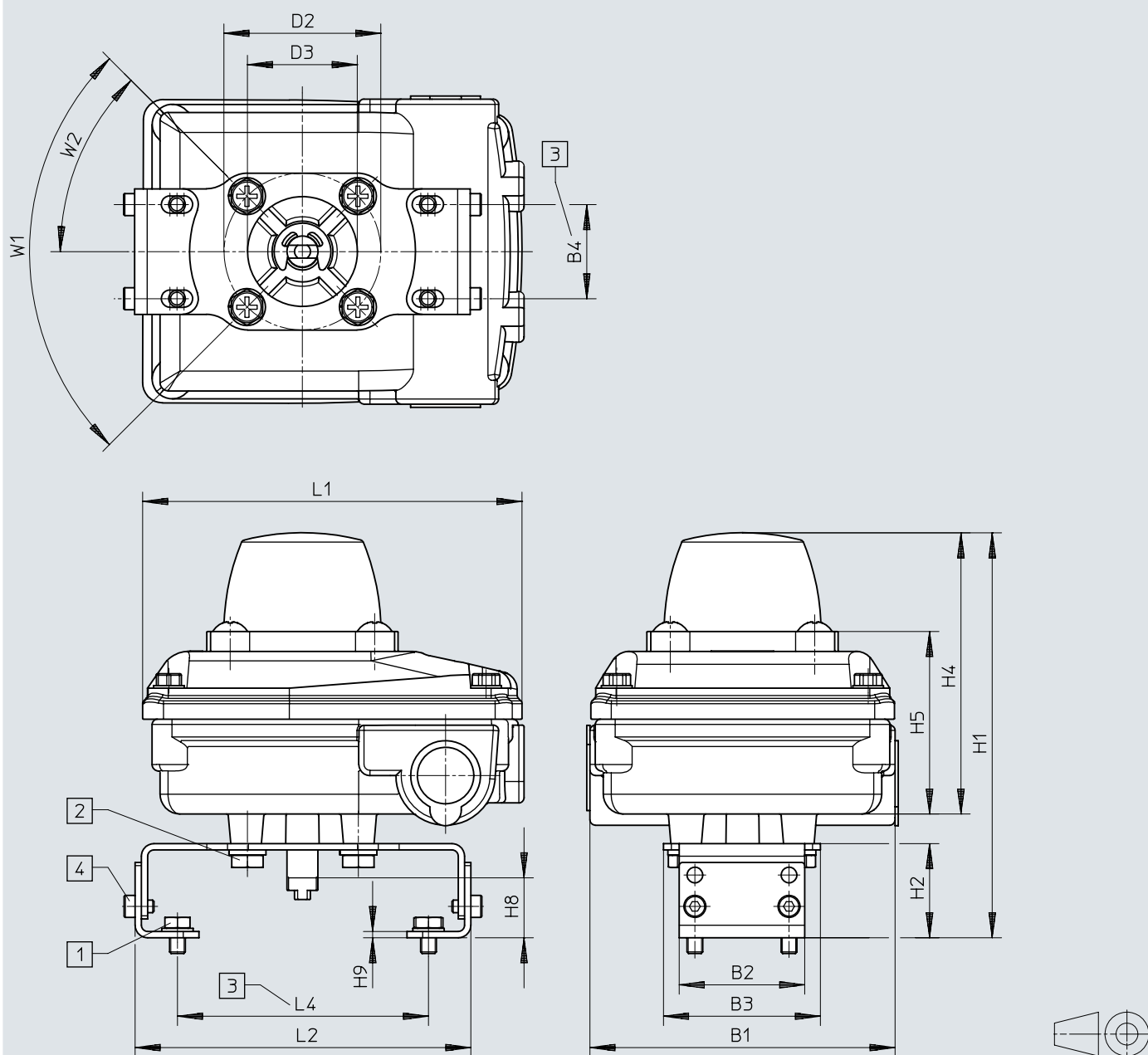
		B1	B2	B4	D2 ∅	D3 ∅	H1	H2 +0,5	H4
SRBC-CA3-YR90-...	DARQ-K-X1-A1-F05-20-R1	98	50	30	50	30	129	30	90
	DARQ-K-X1-A1-F05-30-R1						139	40	

		H5	H8	H9	L1	L2	L4	L6	W1	W2
SRBC-CA3-YR90-...	DARQ-K-X1-A1-F05-20-R1	58,2	20	2	120	95	80	63	90°	45°
	DARQ-K-X1-A1-F05-30-R1		30							

Abmessungen

Abmessungen – SRBC-CA4-... mit vormontierter flexibler Montagebrücke, 30x80 mm oder 30x130 mm

Download CAD-Daten www.festo.com



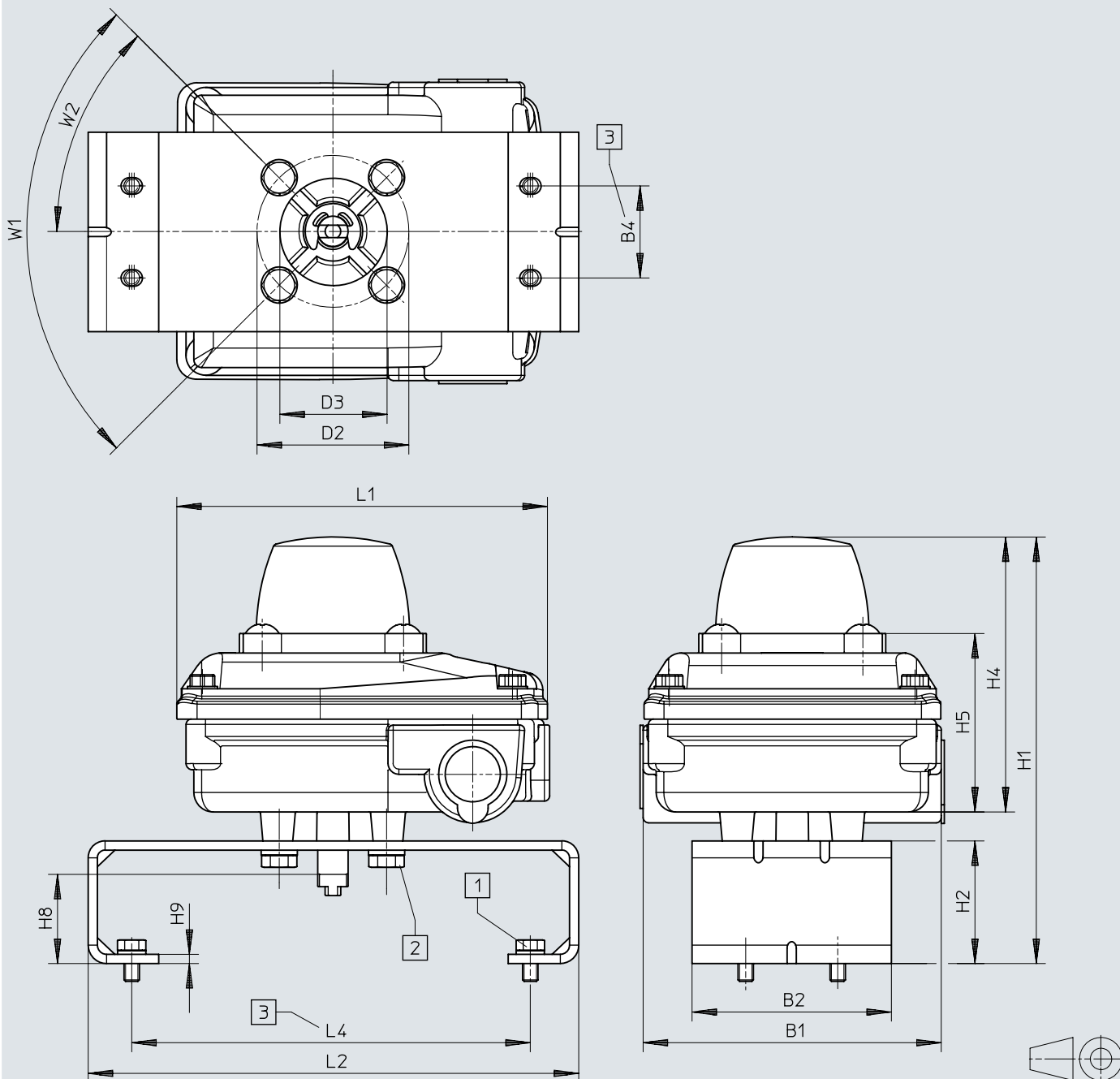
- [1] Schraube ISO 4017 M5x8
- [2] Schraube GB9074.12 M6x10
- [3] nach VDI/VDE 3845
- [4] Schraube ISO 4762 M4x6

		B1	B2	B3	B4	D2 ∅	D3 ∅	H1	H2 +0,5	H4	H5	H8 +0,5	H9	L1	L2	L4	W1	W2
SRBC-CA4-YR90-...	DARQ-K-X1-A3-F05-20-R1	98	40	50	30	50	35	129	30	90	58,2	19,1	2	120	107	80	90°	45°

Abmessungen

Abmessungen – SRBC-CA5-..., Montagebrücke nach EN ISO 5211/
F05 als Zubehör bestellbar

Download CAD-Daten www.festo.com



- [1] Schraube ISO 4017 M5x8
- [2] Schraube GB9074.12 M6x10
- [3] nach VDI/VDE 3845

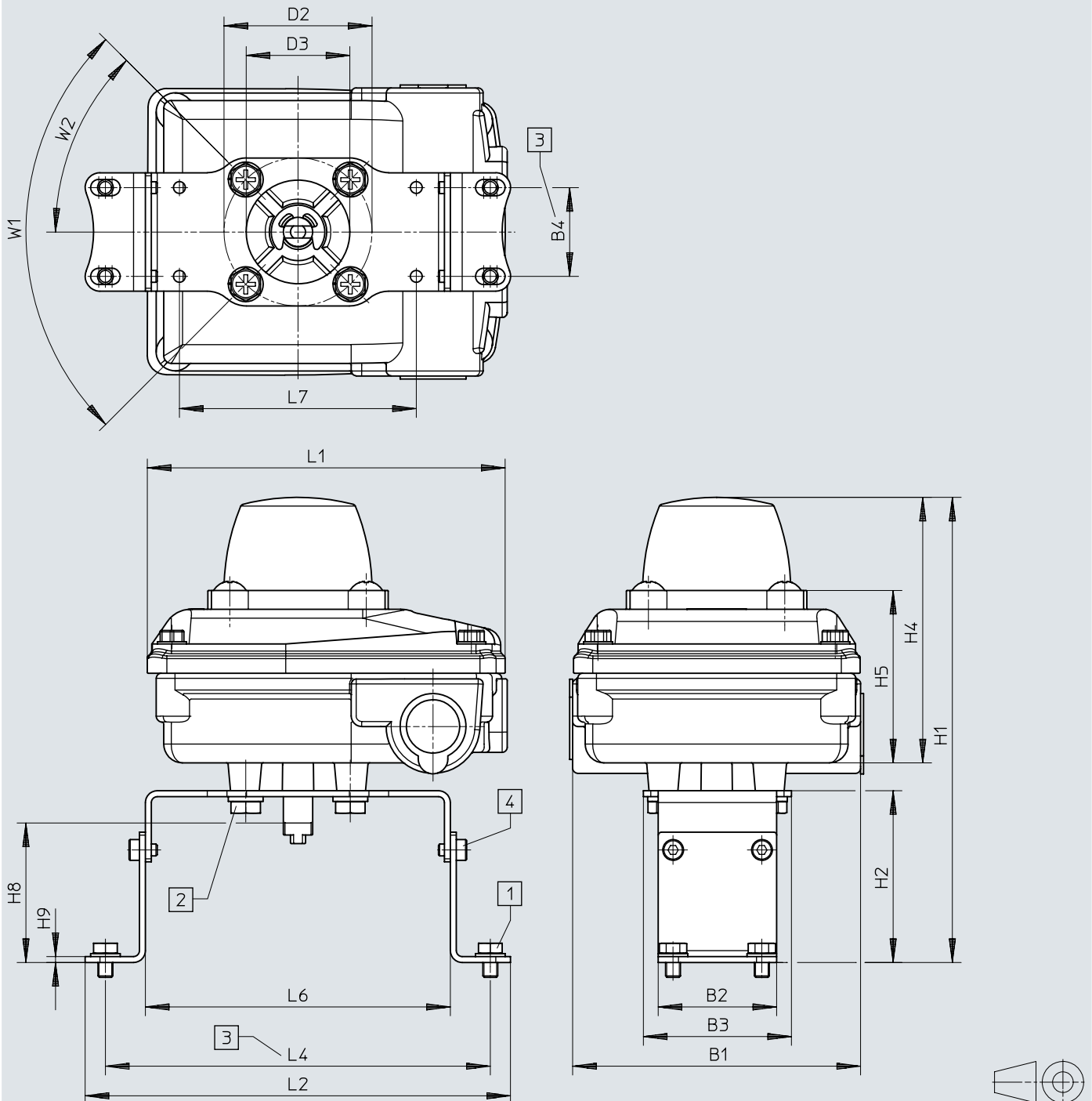
Abmessungen

		B1	B2	B4	D2 ∅	D3 ∅	H1	H2 +0,5	H4
SRBC-CA5-YR90-...	DARQ-K-X1-A2-F05-30-R1	98	65	30	50	35	139	40	90
		H5	H8	H9	L1	L2	L4	W1	W2
SRBC-CA5-YR90-...	DARQ-K-X1-A2-F05-30-R1	58,2	30	3	120	160	130	90°	45°

Abmessungen

Abmessungen – SRBC-CA5-..., Montagebrücke nach EN ISO 5211/
F05 als Zubehör bestellbar

Download CAD-Daten www.festo.com



- [1] Schraube ISO 4017 M5x8
- [2] Schraube GB9074.12 M6x10
- [3] nach VDI/VDE 3845
- [4] Schraube ISO 4762 M4x6

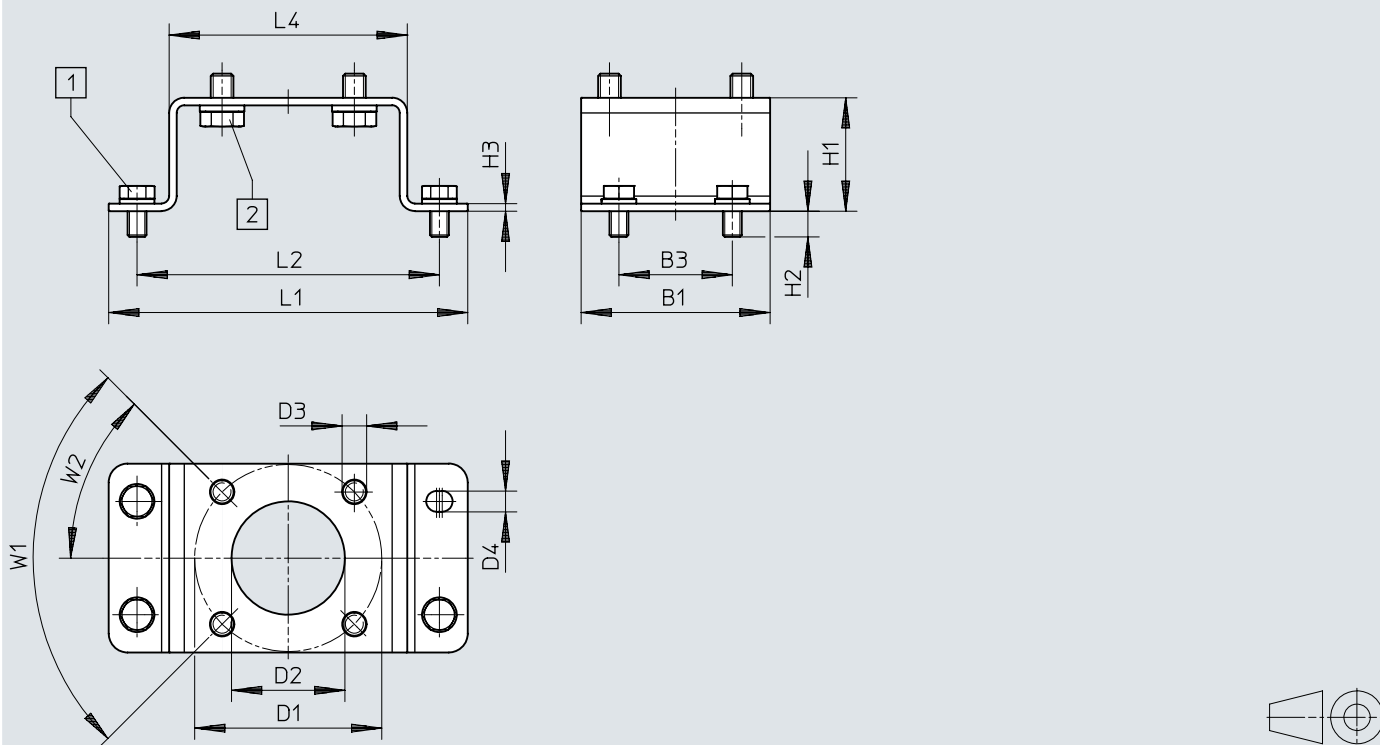
Abmessungen

		B1	B2	B3	B4	D2 ∅	D3 ∅	H1	H2 +0,5	H4	H5
SRBC-CA5-YR90-...	DARQ-K-X1-A3-F05-50-R1	98	40	50	30	50	35	157	58	90	58,2
		H8 +0,5	H9	L1	L2	L4	L6	L7	W1	W2	
SRBC-CA5-YR90-...	DARQ-K-X1-A3-F05-50-R1	47,1	2	120	143,7	130	103	80	90°	45°	

Abmessungen

Abmessungen – Montagebrücke DARQ-K-X1-A1-F05-...-R1

Download CAD-Daten www.festo.com



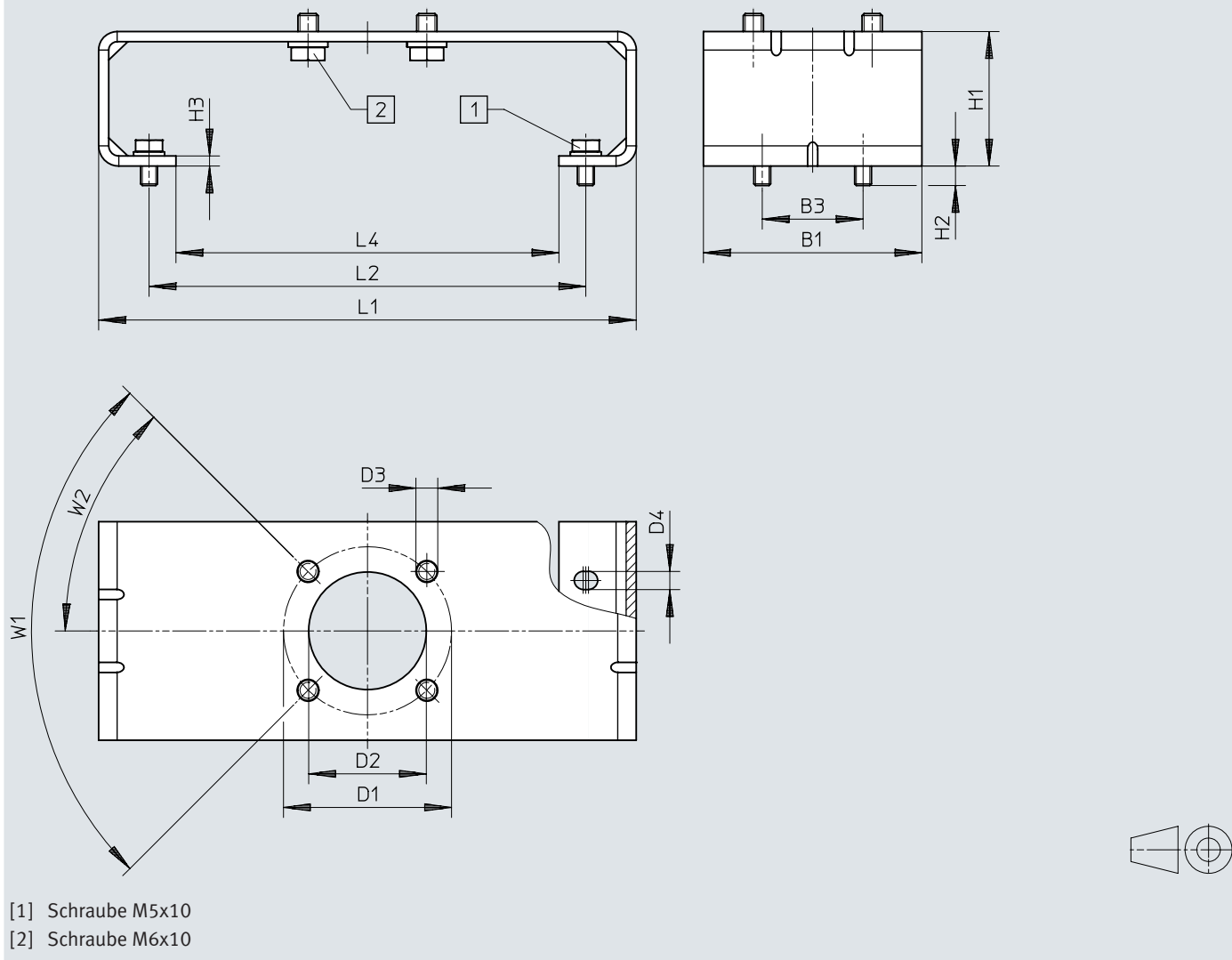
- [1] Schraube M5x8 (4x)
- [2] Schraube M6x10 (4x)

	B1	B3	D1 ∅	D2 ∅	D3 ∅	D4 ∅	H1 +0,5	H2	H3	L1	L2	L4	W1	W2
DARQ-K-X1-A1-F05-20-R1	50	30	50	30	6,5	5,5	30	6,8	2	95	80	63	90°	45°
DARQ-K-X1-A1-F05-30-R1							40							

Abmessungen

Abmessungen – Montagebrücke DARQ-K-X1-A2-F05-30-R1

Download CAD-Daten www.festo.com

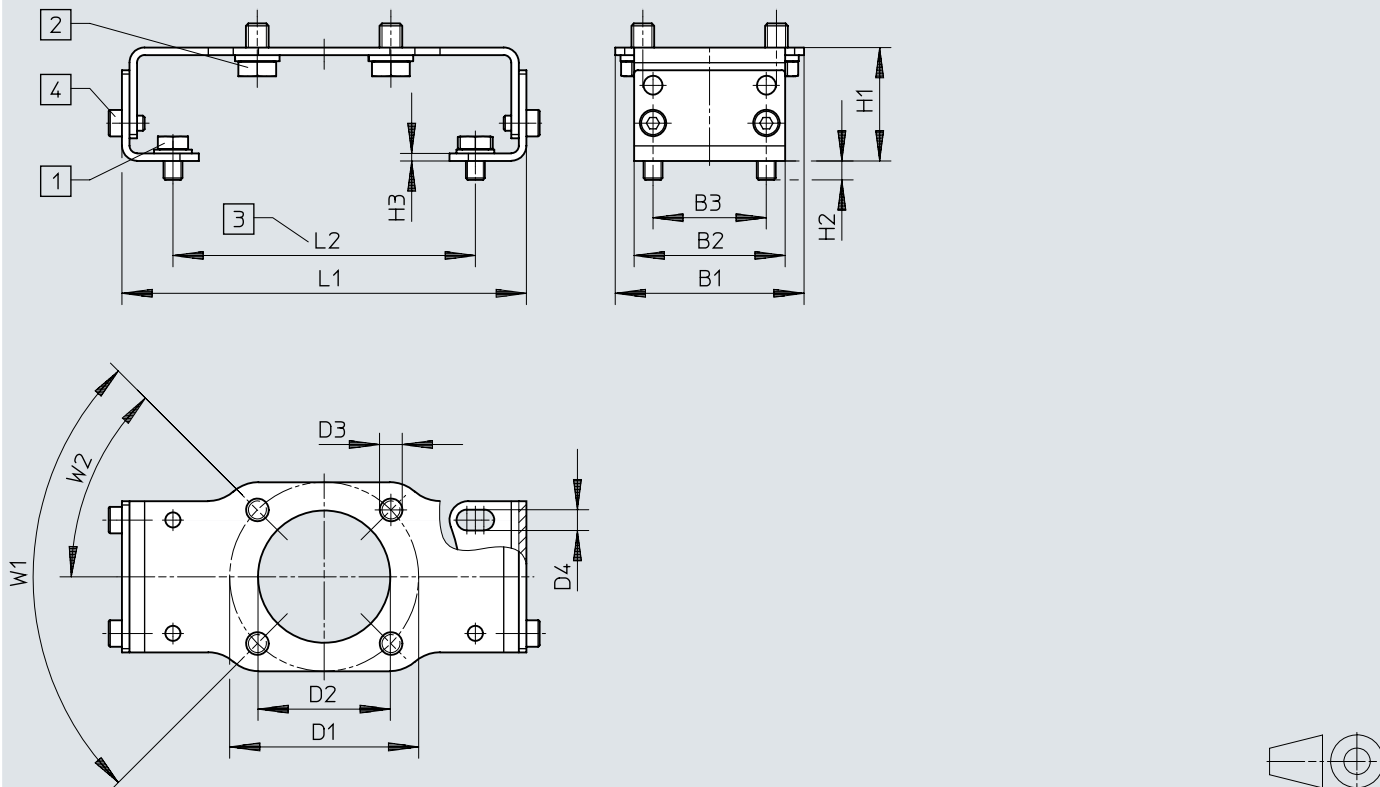


	B1	B3	D1 ∅	D2 ∅	D3 ∅	D4 ∅	H1 +0,5	H2	H3	L1	L2	L4	W1	W2
DARQ-K-X1-A2-F05-30-R1	65	30	50	35	6,5	5,4	40	5,8	3	160	130	114	90°	45°

Abmessungen

Abmessungen – Montagebrücke DARQ-K-X1-A3-F05-20-R1

Download CAD-Daten www.festo.com



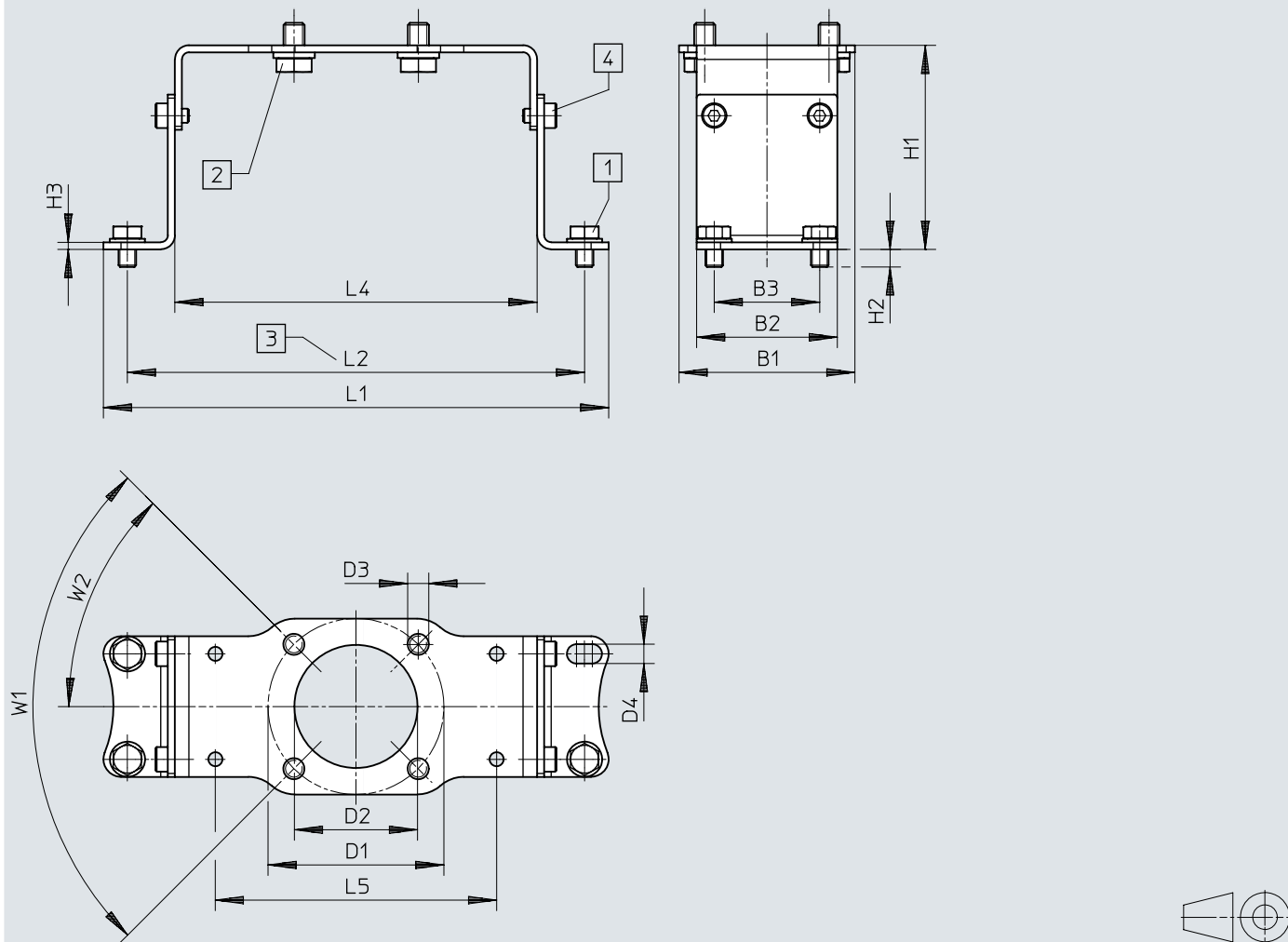
- [1] Schraube ISO 4017 M5x8
- [2] Schraube GB9074.12 M6x10
- [3] Lochbild F05 nach VDI/VDE 3845, 130 mm bei nach außen stehend montierten Befestigungswinkeln
- [4] Schraube ISO 4762 M4x6

	B1	B2	B3	D1 ∅	D2 ∅	D3 ∅	D4 ∅	H1 +0,5	H2	H3	L1	L2	W1	W2
DARQ-K-X1-A3-F05-20-R1	50	40	30	50	35	6	5,5	30	5	2	107	80	90°	45°

Abmessungen

Abmessungen – Montagebrücke DARQ-K-X1-A3-F05-50-R1


Download CAD-Daten www.festo.com




- [1] Schraube ISO 4017 M5x8
- [2] Schraube GB9074.12 M6x10
- [3] Lochbild F05 nach VDI/VDE 3845, 80 mm bei nach innen stehend montierten Befestigungswinkeln
- [4] Schraube ISO 4762 M4x6


	B1	B2	B3	D1 ∅	D2 ∅	D3 ∅	D4 ∅	H1	H2	H3	L1	L2	L4	L5	W1	W2
DARQ-K-X1-A3-F05-50-R1	50	40	30	50	35	6	5,5	58 +0,5	5	2	143,7	130	103	80	90°	45°

Bestellangaben

Sensorprinzip [MW] Kontakt potentialfrei, Wechsler									
	Nennbetriebsspannung	Elektrischer Ausgang 1	Mechanische Schnittstelle	Kabelverschraubung	Zulassung EU	Teile-Nr.	Typ		
	24 V DC	1-poliger Wechsler	Montagebrücke, Bohrbild 30x80 mm, Wellenhöhe 20 mm	Ohne	Keine	8137098	SRBC-CA3-YR90-MW-1-1W-M12		
			Flexible Montagebrücke nach Norm VDI/VDE 3845			8137102	SRBC-CA4-YR90-MW-1-1W-M12		
			1-poliger Wechsler (Goldkontakt)			Montagebrücke, Bohrbild 30x80 mm, Wellenhöhe 20 mm	II 1GD	8137099	SRBC-CA3-YR90-MW-1-1WG-M12
						Flexible Montagebrücke nach Norm VDI/VDE 3845		8137093	SRBC-CA3-YR90-MW-1-1WG-C2-EX6
						EN ISO 5211 / F05		8137095	SRBC-CA4-YR90-MW-1-1WG-C2-EX6
		230 V AC	1-poliger Wechsler	Montagebrücke, Bohrbild 30x80 mm, Wellenhöhe 20 mm	M20x1,5, Polymer	Keine	★ 3482805	SRBC-CA3-YR90-MW-22A-1W-C2P20	
				Flexible Montagebrücke nach Norm VDI/VDE 3845	Ohne		8137094	SRBC-CA4-YR90-MW-22A-1W-C2	
				EN ISO 5211 / F05			8137103	SRBC-CA5-YR90-MW-22A-1W-C2	

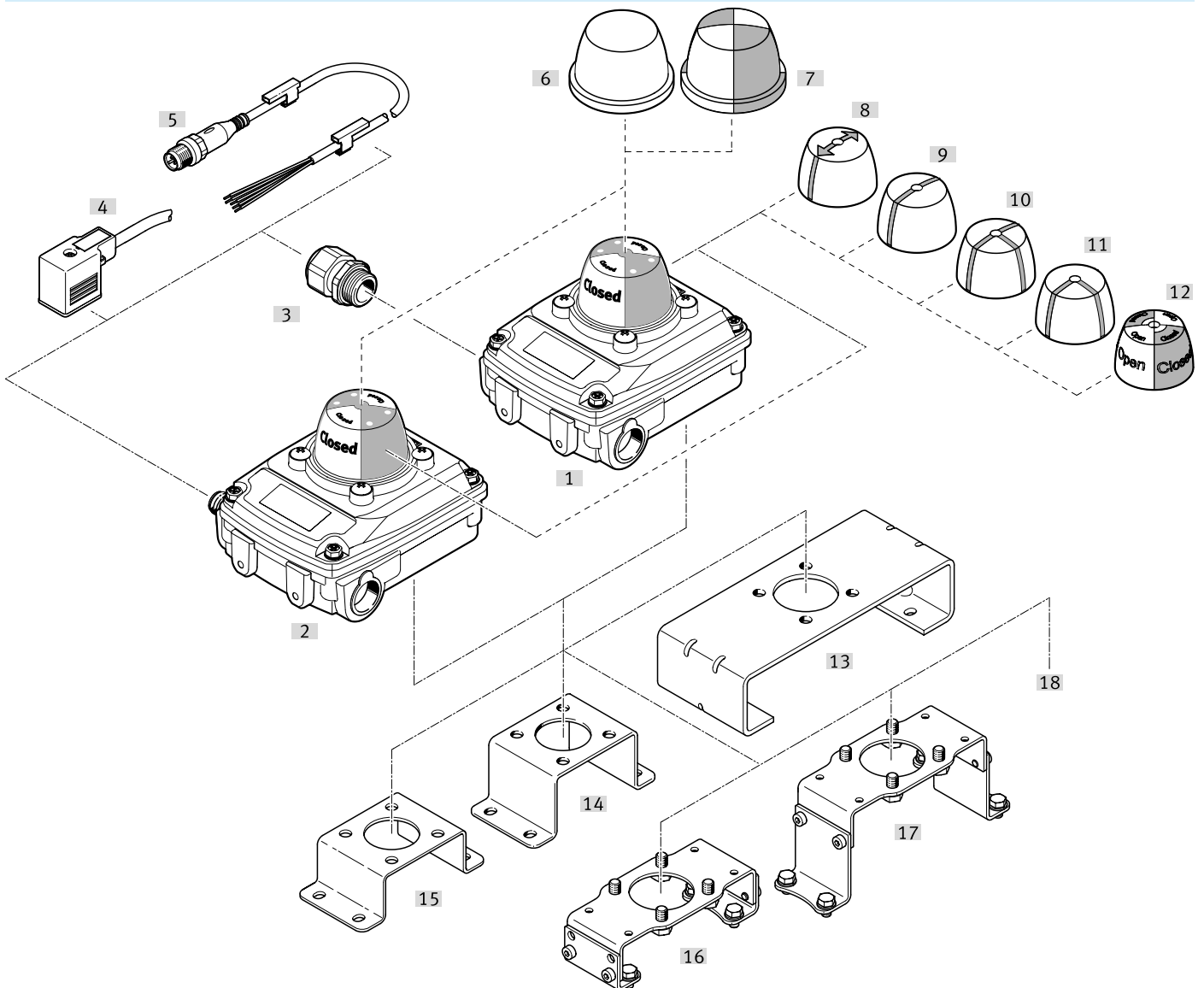
Sensorprinzip [R] Kontaktbehafet (Reed)							
	Nennbetriebsspannung	Elektrischer Ausgang 1	Mechanische Schnittstelle	Kabelverschraubung	Zulassung EU	Teile-Nr.	Typ
	110 V AC/50-60 Hz	1-poliger Wechsler	Montagebrücke, Bohrbild 30x80 mm, Wellenhöhe 20 mm	M20x1,5, Polymer	Keine	3482811	SRBC-CA3-YR90-R-2A-1W-C2P20

Bestellangaben

Induktiv							
	Nennbetriebsspannung	Elektrischer Ausgang 1	Mechanische Schnittstelle	Kabelverschraubung	Zulassung EU	Teile-Nr.	Typ
	24 V DC	NPN	Montagebrücke, Bohrbild 30x80 mm, Wellenhöhe 20 mm	M20x1,5, Polymer	Keine	3482809	SRBC-CA3-YR90-N-1-N-C2P20
		PNP		Ohne		8137101	SRBC-CA3-YR90-N-1-P-M12
			M20x1,5, Polymer	★ 3482808		SRBC-CA3-YR90-N-1-P-C2P20	
			Flexible Montagebrücke nach Norm VDI/VDE 3845	Ohne		8137097	SRBC-CA4-YR90-N-1-P-C2
				EN ISO 5211 / F05		8137106	SRBC-CA5-YR90-N-1-P-C2
		2-Draht-Schließer	Montagebrücke, Bohrbild 30x80 mm, Wellenhöhe 20 mm	M20x1,5, Polymer		3482810	SRBC-CA3-YR90-N-1-ZU-C2P20
	8,2 V DC (Namur)	2-Draht-Öffner	30x80 mm, Wellenhöhe 20 mm	Ohne	II 1GD	8137100	SRBC-CA3-YR90-N-20N-ZC-M12
				M20x1,5, Polymer		★ 3482807	SRBC-CA3-YR90-N-20N-ZC-C2P20-EX6
			Flexible Montagebrücke nach Norm VDI/VDE 3845	Ohne		8137096	SRBC-CA4-YR90-N-20N-ZC-C2-EX6
				EN ISO 5211 / F05		8137105	SRBC-CA5-YR90-N-20N-ZC-C2-EX6

Peripherieübersicht

Peripherieübersicht




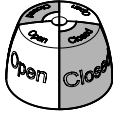
Zubehör		→ Link
Typ/Bestellcode	Beschreibung	
[1] Endschalteranbau SRBC	<ul style="list-style-type: none"> • Messprinzip elektromechanisch und magnetisch Reed • Induktiv 	srbc
[2] Endschalteranbau SRBC-...-M12	Elektrischer Anschluss Stecker M12, A-codiert	srbc
[3] Kabelverschraubung NETC-P-M20	<ul style="list-style-type: none"> • Für Endschalteranbau Varianten SRBC-...-M12-... • Kabelverschraubung M20x1,5 aus Polymer im Lieferumfang des Endschalteranbaus enthalten • Weitere Kabelverschraubungen als Zubehör separat bestellbar 	27
[4] Verbindungsleitungen NEBV	<ul style="list-style-type: none"> • Für Ventilanschluss für Endschalteranbauten mit Klemmraumanschluss • Dose gewinkelt, Anschlussbild Form A, EN 175301-803 oder Anschlussbild Form B, nach Industriestandard 11 mm • Als Zubehör separat bestellbar 	27
[5] Verbindungsleitungen NEBU	<ul style="list-style-type: none"> • Für Ventilanschluss für Endschalteranbauten mit Klemmraumanschluss • Dose gewinkelt, Anschlussbild Form B, nach Industriestandard 11 mm • Als Zubehör separat bestellbar 	27
[6] Schutzkappe SACC-S4-T-T	Wird auf den SRBC montiert und schützt die Stellungsanzeige SASF	27
[7] Schutzkappe SACC-S4-T	Wird auf den SRBC montiert und schützt die Stellungsanzeige SASF	27
[8] Stellungsanzeige SASF-S4-DE-A1	Pfeil, 180°	26
[9] Stellungsanzeige SASF-S4-DE-A2	I-Ausführung	26
[10] Stellungsanzeige SASF-S4-DE-A3	T-Ausführung	26
[11] Stellungsanzeige SASF-S4-DE-A4	L-Ausführung	27


Peripherieübersicht

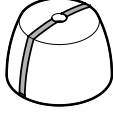
Zubehör		→ Link
Typ/Bestellcode	Beschreibung	
[12] Stellungenanzeige SASF-S4-DE	Gelb/Rot	26
[13] Montagebrücke DARQ-K-X1-A2-F05-30-R1	<ul style="list-style-type: none"> • Montagebrücke zum Anbau von Endschalteranbauten an Schwenkantrieben mit Bohrbild 30x130 mm, Wellenhöhe 30 mm • Als Zubehör separat bestellbar 	26
[14] Montagebrücke DARQ-K-X1-A1-F05-30-R1	<ul style="list-style-type: none"> • Montagebrücke zum Anbau von Endschalteranbauten an Schwenkantrieben mit Bohrbild 30x80 mm, Wellenhöhe 30 mm • Als Zubehör separat bestellbar 	26
[15] Montagebrücke DARQ-K-X1-A1-F05-20-R1	<ul style="list-style-type: none"> • Bei Endschalteranbau Varianten SRBC-CA3-... im Lieferumfang enthalten und vormontiert • Montagebrücke zum Anbau von Endschalteranbauten an Schwenkantrieben mit Bohrbild 30x80 mm, Wellenhöhe 20 mm 	26
[16] Montagebrücke DARQ-K-X1-A3-F05-20-R1	<ul style="list-style-type: none"> • Bei Endschalteranbau Varianten SRBC-CA4-... im Lieferumfang enthalten und vormontiert • Montagebrücke zum Anbau von Endschalteranbauten an Schwenkantrieben mit Bohrbild 30x80 oder 30x130 mm, Wellenhöhe 20 mm 	26
[17] Montagebrücke DARQ-K-X1-A3-F05-50-R1	<ul style="list-style-type: none"> • Montagebrücke zum Anbau von Endschalteranbauten an Schwenkantrieben mit Bohrbild 30x80 oder 30x130 mm, Wellenhöhe 50 mm • Als Zubehör separat bestellbar 	26
[18] Mechanische Schnittstelle nach ISO 5211/ Flanschbohrbild F05	<ul style="list-style-type: none"> • Für Endschalteranbau Varianten SRBC-CA5-... • Elektrischer Anschluss Schraubklemme • Ohne Kabelverschraubung und Blindstopfen • Ohne vormontierte Montagebrücke 	srbc

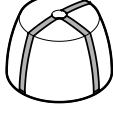
Zubehör

Montagebrücke DARQ						
	Verbindungsstelle für Stellungsregler und Stellungsrückmelder entspricht Norm	Baugröße	Produktgewicht	Teile-Nr.	Typ	
	VDI/VDE 3845 Größe AA 1	20	113 g	3636269	DARQ-K-X1-A1-F05-20-R1	
	VDI/VDE 3845 Größe AA 1, VDI/VDE 3845 Größe AA 2, VDI/VDE 3845 Größe AA 3		148 g	8137187	DARQ-K-X1-A3-F05-20-R1	
	VDI/VDE 3845 Größe AA 2	30	129 g	3636270	DARQ-K-X1-A1-F05-30-R1	
	VDI/VDE 3845 Größe AA 3		397 g	3886114	DARQ-K-X1-A2-F05-30-R1	
	VDI/VDE 3845 Größe AA 4	50	174 g	8137188	DARQ-K-X1-A3-F05-50-R1	


Stellungsanzeige SASF-S4-DE						
	Stellungsanzeige	Umgebungstemperatur	Werkstoff Kappe	Werkstoff-Hinweis	Teile-Nr.	Typ
	gelb / rot	-40 ... 80 °C	PA	RoHS konform	8137192	SASF-S4-DE

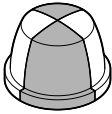
Stellungsanzeige SASF-S4-DE-A1						
	Stellungsanzeige	Umgebungstemperatur	Werkstoff Kappe	Werkstoff-Hinweis	Teile-Nr.	Typ
	Pfeil, 180°	-40 ... 80 °C	PA	RoHS konform	8137191	SASF-S4-DE-A1

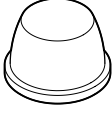
Stellungsanzeige SASF-S4-DE-A2						
	Stellungsanzeige	Umgebungstemperatur	Werkstoff Kappe	Werkstoff-Hinweis	Teile-Nr.	Typ
	I-Ausführung	-40 ... 80 °C	PA	RoHS konform	8137190	SASF-S4-DE-A2


Stellungsanzeige SASF-S4-DE-A3						
	Stellungsanzeige	Umgebungstemperatur	Werkstoff Kappe	Werkstoff-Hinweis	Teile-Nr.	Typ
	T-Ausführung	-40 ... 80 °C	PA	RoHS konform	8137195	SASF-S4-DE-A3

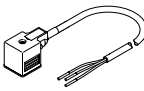
Zubehör

Stellungsanzeige SASF-S4-DE-A4						
	Stellungsanzei-ge	Umgebungs-temperatur	Werkstoff Kap-pe	Werkstoff-Hin-weis	Teile-Nr.	Typ
	L-Ausführung	-40 ... 80 °C	PA	RoHS konform	8137189	SASF-S4-DE-A4

Schutzkappe SACC-S4-T						
	Farbe	Werkstoff Ab-deckkappe	Werkstoff-Hin-weis	LABS-Konfor-mität	Teile-Nr.	Typ
	transparent schwarz	PC	RoHS konform	VDMA24364-Zone III	8137193	SACC-S4-T


Schutzkappe SACC-S4-T-T						
	Farbe	Werkstoff Ab-deckkappe	Werkstoff-Hin-weis	LABS-Konfor-mität	Teile-Nr.	Typ
	transparent	PC	RoHS konform	VDMA24364-Zone III	8137194	SACC-S4-T-T

Kabelverschraubung NETC				
	Anschluss-technik 1	Werkstoff-Hinweis	Teile-Nr.	Typ
	M20x1,5	RoHS konform	4197362	NETC-P-M20-EX4
			4464895	NETC-P-M20
			568279	NETC-M-M20-KA

Verbindungsleitungen NEBV							
	Elektrischer Anschluss 1, An-schlussart	Elektrischer Anschluss 1, Kabelab-gang	Elektrischer Anschluss 1, An-schluss-technik	Kabellänge	Zusätzliche Funktionen	Teile-Nr.	Typ
	Dose	gewinkelt	Anschluss-bild Form A basierend auf EN 175301-803	0,6 m		3579466	NEBV-A1W3-K-0.6-N-LE3
					Schutzbe-schaltung	3679776	NEBV-A1W3F-P-K-0.6-N-LE3
						3579468	NEBV-B2W3-K-0.6-N-LE3
					Schutzbe-schaltung	3679778	NEBV-B2W3F-P-K-0.6-N-LE3

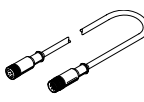
Zubehör

Steckdosenleitung 8-polig, M12 – offenes Kabelende, 8-adrig

	Leitungseigenschaft	Kabellänge	Elektrischer Anschluss 1, Kabelabgang ¹⁾	Teile-Nr.	Typ
	Standard	2 m	gerade	525616	SIM-M12-8GD-2-PU
			gewinkelt	542256	NEBU-M12W8-K-2-N-LE8
		5 m	gerade	525618	SIM-M12-8GD-5-PU
			gewinkelt	542257	NEBU-M12W8-K-5-N-LE8
		10 m	gerade	570008	SIM-M12-8GD-10-PU
			gewinkelt	570007	NEBU-M12W8-K-10-N-LE8
		15 m	gerade	5105631	SIM-M12-8GD-15-PU
			gewinkelt	8048086	NEBU-M12W8-K-15-N-LE8
20 m	gerade	5105632	SIM-M12-8GD-20-PU		
25 m	gerade	5105633	SIM-M12-8GD-25-PU		

1) Betriebsspannungsbereich und Umgebungstemperatur beachten!

Steckdosenleitung 8-polig, M12 – Stecker, 8-polig, M12


	Kabellänge	Elektrischer Anschluss 1, Kabelabgang ¹⁾	Teile-Nr.	Typ
	2 m	gerade	525617	KM12-8GD8GS-2-PU

1) Betriebsspannungsbereich und Umgebungstemperatur beachten!

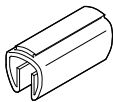
Schilderträger

	Beschreibung	Länge	Breite	Höhe	Teile-Nr.	Typ
	für Kabeldurchmesser 1,7 ... 3 mm	23 mm	5,4 mm	10,1 mm	8078305	NEAU-LH-1
	für Kabeldurchmesser 2,5 ... 3,5 mm			10,3 mm	8078306	NEAU-LH-2
	für Kabeldurchmesser 3,3 ... 4,8 mm			11,6 mm	8078307	NEAU-LH-3
	für Kabeldurchmesser 4,2 ... 5,6 mm			12,1 mm	8143238	NEAU-LH-4

Bezeichnungsschild ASLR

	Beschreibung	Teile-Nr.	Typ
	Bezeichnungsschild für Schilderträger NEAU	541598	ASLR-L-423

Bezeichnungsschild KM

	Beschreibung	Teile-Nr.	Typ
	Zum Aufsetzen auf ein Kabel mit Durchmesser 5 ... 8 mm	33361	KM-BZ