

Drucktransmitter SPTE

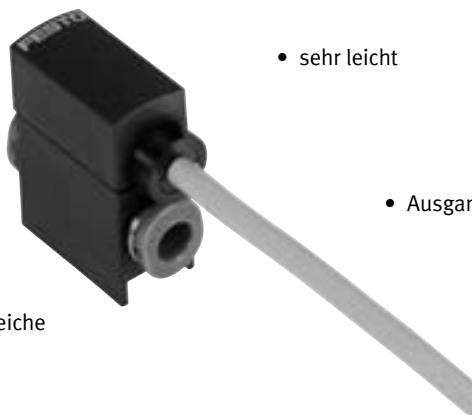
FESTO



Merkmale

Auf einen Blick

- kompakte Bauweise
- sehr leicht
- Verschiedene pneumatische Anschlussmöglichkeiten
- Ausgangssignal: 0 ... 10 V oder 1 ... 5 V
- verschiedene Druckbereiche



Pneumatische Anschlussmöglichkeiten



Steckhülse



Steckanschluss



Flansch



Cartridge

Hinweis

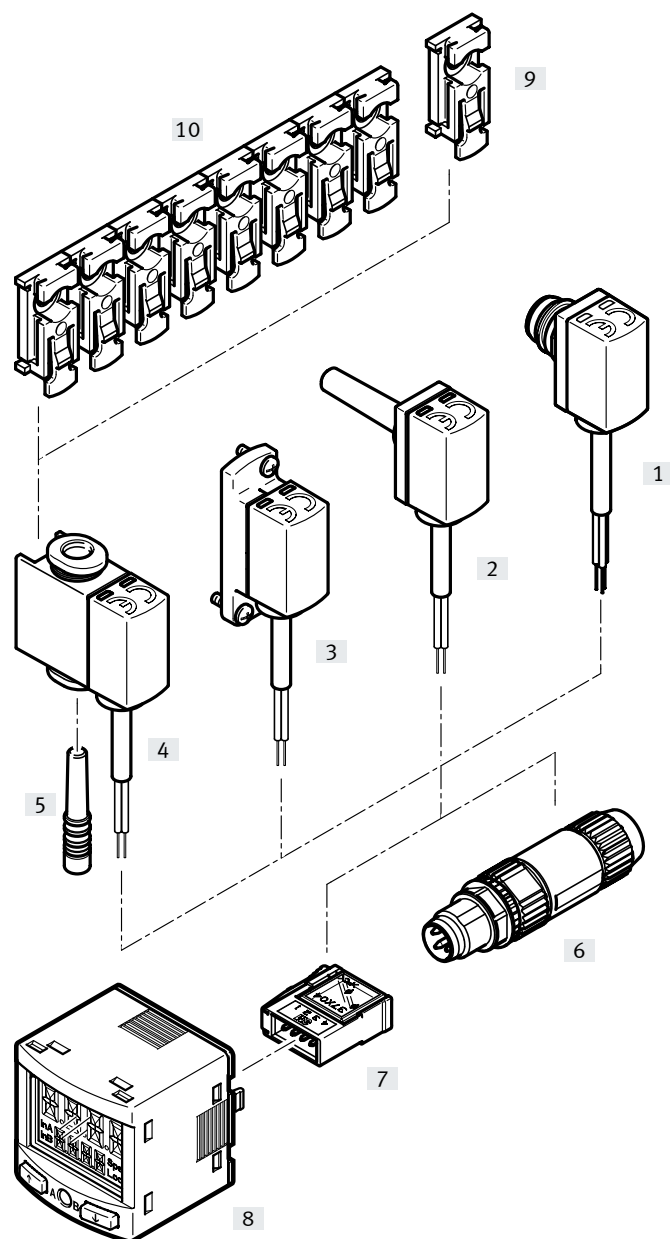
Die Version mit Cartridge 10 mm ist für die Vakuumsaugdüse OVEL vorgesehen.

Verwendung mit SCDN



- Ein oder zwei SPTe Drucktransmitter können an einen SCDN Signalwandler angeschlossen werden
- Messwertanzeige mit auswählbaren Einheiten
- Blaues Display mit kontrastreicher weißer Schrift und Rot-Umschaltung
- IO-Link / 2x PNP oder NPN Schaltausgänge
- Min.- /Max. Überwachung

Peripherieübersicht



Zubehör		→ Seite/Internet
[1]	Drucktransmitter SPTE-...-PC10-...	5
[2]	Drucktransmitter SPTE-...-S-...	5
[3]	Drucktransmitter SPTE-...-F-...	5
[4]	Drucktransmitter SPTE-...-Q-...	5
[5]	Blindstopfen QSMC-3H (bei SPTE-...-Q... im Lieferumfang enthalten)	qs
[6]	Stecker NECU-S-M8G3-HX-Q3	10
[7]	Stecker NECU-S-ECG4-HX-Q3	10
[8]	Signalwandler SCDN-2V-EC4-PNLK-L1	scdn
[9]	Befestigungsclip SAMH-PE-MC-1	10
[10]	Befestigungsclip SAMH-PE-MC-8	10

Typenschlüssel

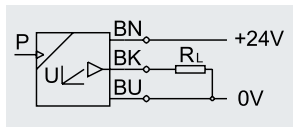
001	Baureihe	
SPTE	Drucktransmitter SPTE	
002	Druckmessbereich	
B2	-1 ... 1 bar	
V1	0 ... -1 bar	
P10	0 ... 10 bar	
003	Druckeingang	
R	Relativdruck	

004	Pneumatischer Anschluss	
F	Flansch/Anschlussplatte	
Q3	Steckanschluss 3 mm	
Q4	Steckanschluss 4 mm	
S4	Steckhülse 4 mm	
S6	Steckhülse 6 mm	
PC10	Cartridge 10 mm	
005	Elektrischer Ausgang 1	
B	1 ... 5 V	
V	0 ... 10 V	

006	Elektrischer Anschluss	
2.5K	Kabel 2,5 m, offenes Ende	

Datenblatt

Funktion



- - Spannung
10 ... 30 V DC

- - Druck
-1 ... +10 bar

- - Temperaturbereich
0 ... +50°C



Allgemeine Technische Daten

Zulassung	RCM Mark c UL us - Recognized (OL)
CE-Zeichen (siehe Konformitätserklärung) ¹⁾	nach EU-EMV-Richtlinie
Werkstoff-Hinweis	RoHS konform

Eingangssignal/Messelement

SPTe- ... -	V1R	B2R	P10R
Messgröße	Relativdruck		
Messverfahren	Piezoresistiver Drucksensor		
Druckmessbereich Anfangswert [bar]	0	-1	0
Druckmessbereich Endwert [bar]	-1	1	10
Max. Überlastdruck [bar]	5	5	15
Betriebsmedium	Druckluft nach ISO 8573-1:2010 [7:4:4]		
Hinweis zum Betriebs-/Steuermedium	geölter Betrieb möglich		
Mediumtemperatur [°C]	0 ... +50		
Umgebungstemperatur [°C]	0 ... +50		

Ausgang, allgemein

Genauigkeit \pm FS ²⁾ [%]	3 (bei Raumtemperatur ca. 23 °C)
	4 (im Umgebungstemperaturbereich 0 ... 50 °C)
Wiederholgenauigkeit \pm FS ²⁾ [%]	0,3
Temperaturkoeffizient \pm FS/K ²⁾ [%]	0,05

Analogausgang

SPTe-...-	-B-	-V-
Analogausgang [V]	1 ... 5	0 ... 10
Anstiegszeit [ms]	1	
Min. Lastwiderstand [k Ω]	15	
Spannungsausgang		

1) Bitte entnehmen Sie den Nutzungsbereich der EG-Konformitätserklärung: www.festo.com/catalogue/SPTe → Support/Downloads.

Im Falle von Nutzungsbeschränkungen der Geräte in Wohn-, Geschäfts- und Gewerbebereichen, sowie Kleinbetrieben, können weitere Maßnahmen zur Reduzierung der Störaussendung erforderlich sein.

2) % FS = % des Messbereichs (full scale)

Datenblatt

Ausgang, weitere Daten						
Kurzschlussfestigkeit	für alle elektrischen Anschlüsse					
Elektronik						
SPTE-...-	-B-		-V-			
Betriebsspannungsbereich DC [V]	10 ... 30			18 ... 30		
Verpolungsschutz	für alle elektrischen Anschlüsse					
Elektromechanik						
Elektrischer Anschluss	Kabel, 3-adrig, offenes Ende					
Kabellänge [m]	2,5					
Mechanik						
SPTE-...-	S4	S6	Q3	Q4	F	PC10
Befestigungsart	einsteckbar		mit Zubehör		mit Durchgangsbohrung und Schraube	Pin-Type Anschluss
Einbaulage	beliebig					
Pneumatischer Anschluss	Steckhülse QS-4	Steckhülse QS-6	QS-3	QS-4	Flansch	Cartridge 10 mm
Produktgewicht [g]	35					
Werkstoffinformation Gehäuse	PA-verstärkt					
Immission/Emission						
Schutzart	IP40					
Korrosionsbeständigkeitsklasse KBK ¹⁾	2					

1) Korrosionsbeständigkeitsklasse KBK 2 nach Festo Norm FN 940070

Mäßige Korrosionsbeanspruchung. Innenraumanwendung bei der Kondensation auftreten darf. Außenliegende sichtbare Teile mit vorrangig dekorativer Anforderung an die Oberfläche, die in direktem Kontakt zur umgebenden industrietypischen Atmosphäre stehen.

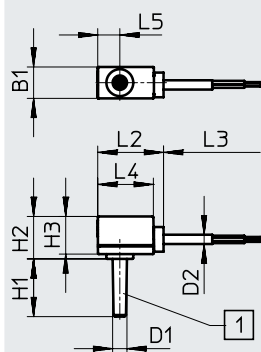
Datenblatt

Download CAD-Daten → www.festo.com

Abmessungen

SPTE-...-S...

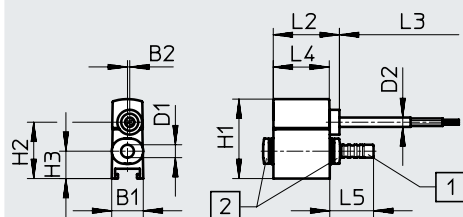
[1] pneumatischer Anschluss



Typ	B1	D1 ø	D2 ø	H1	H2	H3	L2	L3	L4	L5
SPTE-...-S4	9,8	4	2,9	18	13,3	11,8	20,5	2500	17,5	6,9
SPTE-...-S6		6		18	13,3	11,8				6,9

SPTE-...-Q...

[1] Blindstopfen
[2] pneumatischer Anschluss



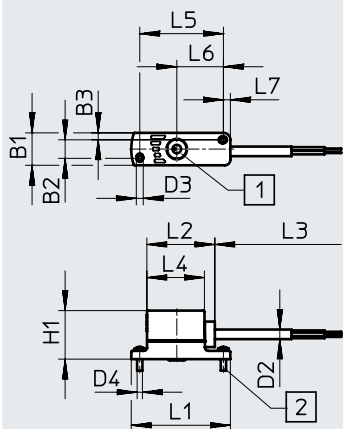
Typ	B1	B2	D1 ø	D2 ø	H1	H2	H3	L2	L3	L4	L5
SPTE-...-Q3	9,8	0,7	3	2,9	24,7	17,5	8,5	20,5	2500	17,5	13,6
SPTE-...-Q4		0,7	4		24,7	17,5	8,5				13,6

Datenblatt

Abmessungen

Download CAD-Daten → www.festo.com

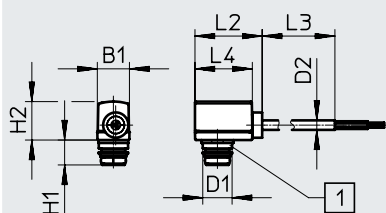
SPTE-...-F



- [1] pneumatischer Anschluss mit O-Ring für Flachmontage
- [2] Schraube M2x6

Typ	B1	B2	B3	D2 ∅	D3 ∅	D4	H1	L1	L2	L3	L4	L5	L6	L7
SPTE-...-F	9,8	5,4	2,1	2,9	2,1	M2x6	15	30	20,5	2500	17,5	25	13,9	2,3

SPTE...PC10...



- [1] Druckanschluss: PIN Type Cartridge 10 mm

Typ	B1	D1 ∅	D2 ∅	H1	H2	L2	L3	L4
SPTE-V1R-PC10-V-...	9,8	8,9	2,9	7,6	11,7	20,5	2500	17,5
SPTE-V1R-PC10-B-...								
SPTE-B2R-PC10-V-...								
SPTE-B2R-PC10-B-...								

Datenblatt

Bestellangaben						
Druckmessbereich ¹⁾ [bar]	Analogausgang [V]	Pneumatischer Anschluss	Elektrischer Anschluss	Teile-Nr.	Typ	
-1 ... 1	1 ... 5	Cartridge 10 mm	Kabel, 3-adrig, offenes Ende	8025977	SPTE-B2R-PC10-B-2.5K	
	0 ... 10			8025976	SPTE-B2R-PC10-V-2.5K	
0 ... -1	1 ... 5	Cartridge 10 mm		8025975	SPTE-V1R-PC10-B-2.5K	
		Steckhülse 4 mm		571469	SPTE-V1R-S4-B-2.5K	
		Steckhülse 6 mm		571470	SPTE-V1R-S6-B-2.5K	
		Steckanschluss 3 mm		571471	SPTE-V1R-Q3-B-2.5K	
		Steckanschluss 4 mm		571472	SPTE-V1R-Q4-B-2.5K	
		Flansch		571473	SPTE-V1R-F-B-2.5K	
	0 ... 10	Cartridge 10 mm		8025974	SPTE-V1R-PC10-V-2.5K	
				Steckhülse 4 mm	571474	SPTE-V1R-S4-V-2.5K
				Steckhülse 6 mm	571475	SPTE-V1R-S6-V-2.5K
				Steckanschluss 3 mm	571476	SPTE-V1R-Q3-V-2.5K
				Steckanschluss 4 mm	571477	SPTE-V1R-Q4-V-2.5K
				Flansch	571478	SPTE-V1R-F-V-2.5K
0 ... 10	1 ... 5	Steckhülse 4 mm	571479	SPTE-P10R-S4-B-2.5K		
		Steckhülse 6 mm	571480	SPTE-P10R-S6-B-2.5K		
		Steckanschluss 3 mm	571481	SPTE-P10R-Q3-B-2.5K		
		Steckanschluss 4 mm	571482	SPTE-P10R-Q4-B-2.5K		
		Flansch	571483	SPTE-P10R-F-B-2.5K		
		0 ... 10	Steckhülse 4 mm	571484	SPTE-P10R-S4-V-2.5K	
	Steckhülse 6 mm			571485	SPTE-P10R-S6-V-2.5K	
	Steckanschluss 3 mm			571486	SPTE-P10R-Q3-V-2.5K	
	Steckanschluss 4 mm			571487	SPTE-P10R-Q4-V-2.5K	
	Flansch			571488	SPTE-P10R-F-V-2.5K	

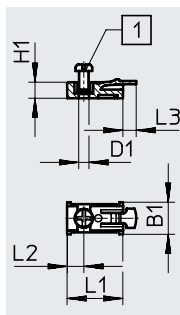
1) Weitere Druckbereiche auf Anfrage (Losgröße 80 Stück)

Zubehör

Befestigungsclip SAMH-PE-MC-1

Werkstoff:
POM

Werkstoff-Hinweis:
RoHS konform



[1] Schraube M3x6 (im Lieferumfang enthalten)

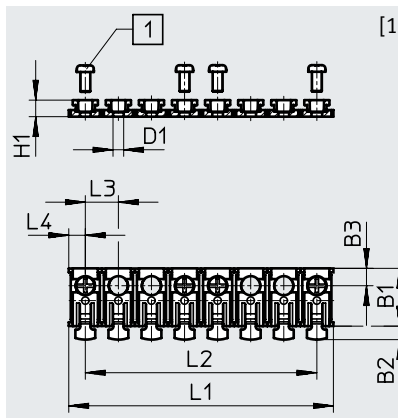
Abmessungen und Bestellangaben

B1	D1 ∅	H1	L1	L2	L3	Teile-Nr.	Typ
10	3,2	5	17,5	5,3	4	571489	SAMH-PE-MC-1

Befestigungsclip SAMH-PE-MC-8

Werkstoff:
POM

Werkstoff-Hinweis:
RoHS konform



[1] Schraube M3x6 (4 Stück im Lieferumfang enthalten)

- Hinweis

Der Befestigungsclip SAMH-PE-MC-8 kann vom Anwender auf die gewünschte Anzahl an Steckplätzen gekürzt werden.

Abmessungen und Bestellangaben

B1	B2	B3	D1 ∅	H1	L1	L2	L3	L4	Teile-Nr.	Typ
17,5	4	5,3	3,2	5	80	70	10	5	571490	SAMH-PE-MC-8

Bestellangaben – Stecker

	Elektrischer Anschluss	Teile-Nr.	Typ
	Stecker gerade, 4-polig, viereckige Bauform, Schneidklemme	570922	NECU-S-ECG4-HX-Q3
	Stecker M8x1, gerade, 3-polig, Schneidklemme	564945	NECU-S-M8G3-HX-Q3
	Stecker gerade, 4-polig, gerade, Schraubklemme	192008	SEA-4GS-7-2,5