

Drucksensoren SPAN

FESTO



Festo Kernprogramm
Löst 80% Ihrer Automatisierungsaufgaben

Weltweit: Schnell verfügbar, auch langfristig
Gewohnt gut: Immer in Festo Qualität
Schnell zum Ziel: Einfache Auswahl

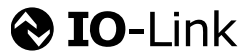
Das Festo Kernprogramm ist eine Vorauswahl der wichtigsten Funktionen und Produkte – Teil unseres gesamten Produktportfolios. Im Kernprogramm finden Sie das beste Preis-Leistungs-Verhältnis für Ihre Automatisierung.

Schauen Sie
nach dem
Stern!

Merkmale

Auf einen Blick

Kommunikationsschnittstelle



Zweckmäßige Bauform

- Kompakte Bauform 30x30 mm
- Schutzart IP40
- Gewichtsreduzierung mit QS4

Universelle Druckmessung

- Druck und Vakuum
- 14 Druckmessbereiche
- Alle gängigen Druckeinheiten
- Optionaler Prüfbericht



Eingängige Bedienung

- Übersichtliches Display
- Konfigurierbarer Rot Umschlag des gesamten Displays
- Intuitive Menüführung

Schnelle Installation

- L1 Stecker für schnelle Inbetriebnahme
- M8 Elektrikadapter ermöglichen höchste Flexibilität
- Vielseitige Montagemöglichkeiten
- QS4 Schnellanschluss

Umschaltbare elektrische Ausgänge

- Verschiedene Schaltfunktionen
- Schaltausgänge (PNP/NPN, NO/NC)
- Analogausgänge (0 ... 10 V, 1 ... 5 V, 4 ... 20 mA)

Produktbeschreibung

Der Drucksensor SPAN ist für die Überwachung von Druckluft und nicht korrosiven Gasen geeignet. Durch die kompakte Bauform ist der Sensor in vielen Branchen einsetzbar. Das Messverfahren basiert auf einer Piezoresistiven Messzelle zur Relativdruckmessung. Der Druckwert wird, je nach Sensorvariante und gewählten Parametern als Schaltsignal, Analogsignal oder über IO-Link an die angeschlossene Steuerung übertragen.

Anwendungsbereich

- Netzüberwachung (Druck vorhanden)
- Reglerüberwachung (Druck im Sollbereich)
- Vakuum (Teil angesaugt)
- Dichtheitsprüfung (Druckabfall über Zeit)
- Objekterfassung (Staudruck vorhanden)

Funktionen

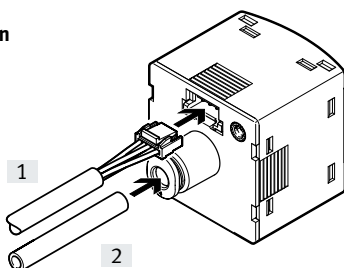
- Überwachung und Einstellung einer Druckschwelle, eines Druckbereiches oder einer Druckdifferenz-Überwachung mit Tech-In Funktion oder über Werteeingabe
- ECO Funktion mittels einstellbarer Displayabschaltung
- Sicherheitscode wählbar und frei einstellbar (4 Digit Code)
- Einstellbarer Tiefpass-Filter zur Glättung des Drucksignals
- Skalierung des Analogausganges zur Erhöhung der Signaldynamik
- Offsetabgleich möglich
- Min-/Max-Wertspeicher zur Überwachung der Druckluft
- Alle Einstellungen die bei einem Sensor durchgeführt wurden (Master), können auf baugleiche Sensoren (Device) übertragen werden (Replizieren)

Varianten mit IO-Link

- Serielle Kommunikation über IO-Link 1.1 integriert
- Zyklische Übertragung von zwei Schaltzuständen und dem Druckmesswert
- Fernparametrierung des Sensors unter Verwendung eines IO-Link Masters möglich
- Einfacher Sensorwechsel mit Autoparametrierung (hot-swap)
- Sensor-Identifikation, Diagnose und Teach-in über IO-Link möglich

Anschließen in 2 Schritten

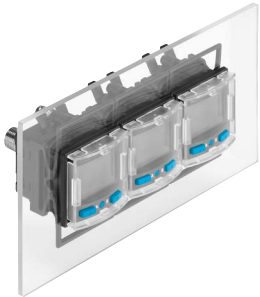
- [1] L1 Stecker einschieben
- [2] Schlauch einschieben



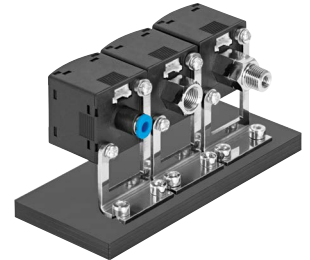
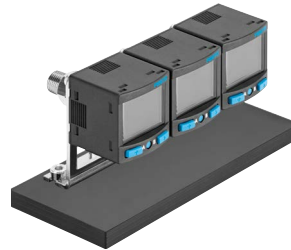
Merkmale

Montagemöglichkeiten

Fronttafelmontage



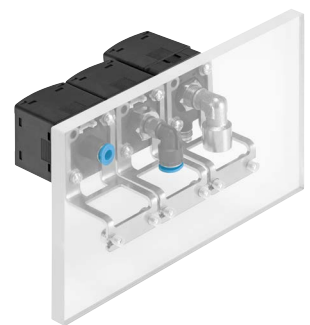
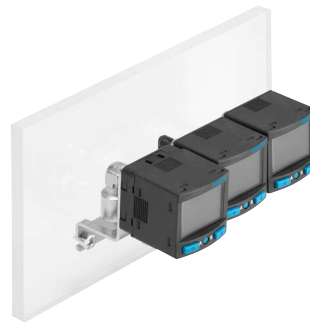
Reihenmontage mit Befestigungswinkel



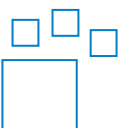
Gewindemontage mit M8 Adapter



Wandmontage



Bestellangaben – Produktoptionen



Konfigurierbares Produkt
Dieses Produkt und alle seine
Produktoptionen können über
den Konfigurator bestellt werden.

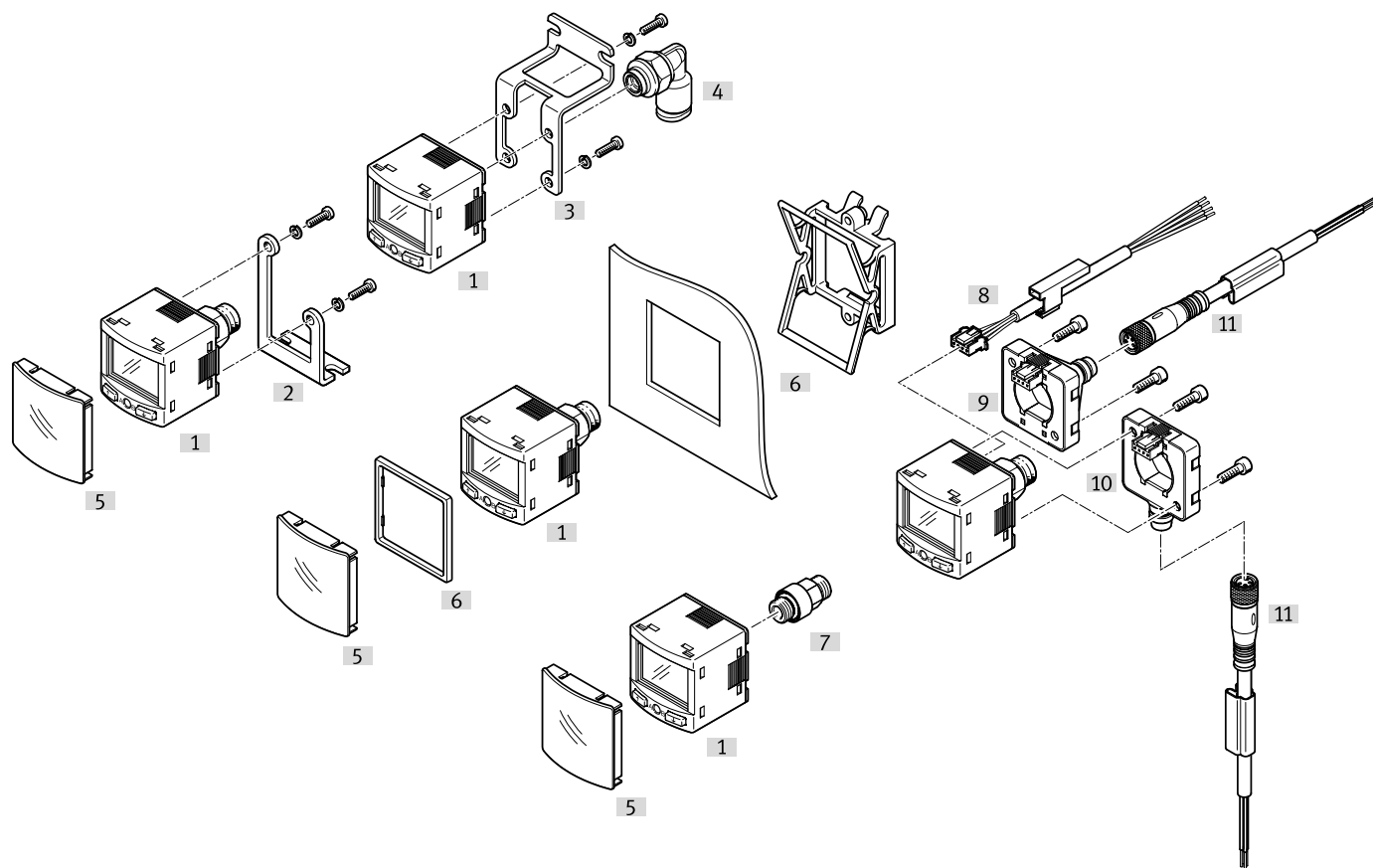
Den Konfigurator finden Sie auf
der DVD unter Produkte oder
→ www.festo.com/catalogue/...

Teile-Nr. Typ
8003300 SPAN

Lieferübersicht

	Basis-Variante SPAN-B-...-PN-...	Standard-Variante Schalter SPAN-...-PN-PN-...	Standard-Variante IO-Link/Analogausgang SPAN-...-PNLK-PNVBA-...
Druckbereich	V1R, B2R, B11R	V1R, P10, B2R, B11R	alle möglich siehe Druckmessbereich Typenschlüssel
Schaltausgang	1	2	2
Analogausgang	–	–	ja
IO-Link	–	–	ja
Darstellbare Einheiten	6	9	9
Auto Differenz Überwachung	–	ja	ja
Druckanschluss	G18M/ R18M	Messing vernickelt, kurz ohne M5-Innengewinde	Edelstahl lang mit M5-Innengewinde
	N18M-	–	Edelstahl lang mit M5-Innengewinde
	G18F-	Polymer	Edelstahl
	M5F	Aluminium	Edelstahl
	QS4-	Polymer/Edelstahl	Polymer/Messing
Befestigungsgewinde für Zubehör	Polymer	Edelstahl	Edelstahl
Prüfbericht	–	ja	ja

Peripherieübersicht



Zubehör		→ Seite	Zubehör	→ Seite	
[1]	Drucksensoren SPAN-/SPAN-B-	7	[7]	Adapter (für -G18FPM- mit Elektrikadapter) SASA-PN-A-MG18	18
[2]	Befestigungswinkel SAMH-PU-A	15	[8]	Verbindungsleitung NEBS-L1G4	19
[3]	Wandbefestigung SAMH-PN-W	15	[9]	Elektrikadapter SASC-P4-A-M8-S	17
[4]	Steckverschraubung QSML-M5	19	[10]	Elektrikadapter SASC-P4-A-M8-A	17
[5]	Schutzhaube SACC-PN-G	16	[11]	Verbindungsleitung NEBU-M8	19
[6]	Fronttafeleinbausatz SAMH-PN-F	16			

Typenschlüssel

001	Baureihe	
SPAN	Drucksensor SPAN	

002	Ausführung Produkt	
	Standard	
B	Basis	

003	Druckmessbereich	
B2	-1 ... 1 bar	
B02	-0,1 ... 0,1 bar	
B11	-1 ... 10 bar	
P025	0 ... 0,25 bar	
P05	0 ... 0,5 bar	
P1	0 ... 1 bar	
P2	0 ... 2 bar	
P6	0 ... 6 bar	
P10	0 ... 10 bar	
P12	0 ... 12 bar	
P16	0 ... 16 bar	
V025	0 ... -0,25 bar	
V05	0 ... -0,5 bar	
V1	0 ... -1 bar	

004	Druckeingang	
R	Relativdruck	

005	Pneumatischer Anschluss	
G18	G1/8	
R18	R1/8	
N18	1/8 NPT	
M5	M5	
Q4	Steckanschluss 4 mm	

006	Gewindeart	
	Ohne	
F	Innen	
M	Außen	

007	Gewindewerkstoff	
	Standard	
AL	Aluminium	
PM	Polymer	

008	Elektrischer Ausgang 1	
PN	PNP/NPN	
PNLK	PNP/NPN/IO-Link	

009	Elektrischer Ausgang 2	
	Ohne	
PN	PNP oder NPN	
PNVBA	PNP oder NPN oder 0 ... 10 V oder 1 ... 5 V oder 4 ... 20 mA	

010	Elektrischer Anschluss	
L1	Stecker Bauform L1	

011	Montagezubehör	
	Ohne	
A	Befestigungswinkel	
W	Wandbefestigung	
FP	Fronttafeleinbausatz	

012	Elektrikadapter	
	Ohne	
EA	Elektrikadapter, gewinkelt	
ES	Elektrikadapter, gerade	

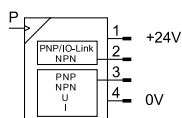
013	Elektrisches Zubehör	
	Ohne	
5S	Gerade Dose, Kabel 5 m	
2.5S	Gerade Dose, Kabel 2,5 m	
5A	Winkeldose, Kabel 5 m	
2.5A	Winkeldose, Kabel 2,5 m	

014	Schutzelemente	
	Ohne	
G	Schutzhaube	

015	Zertifikat	
	Ohne	
T	Prüfbericht	

Datenblatt

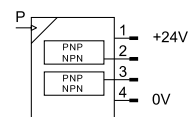
Variante mit IO-Link und Analogausgängen ... -PNLK-PNVBA



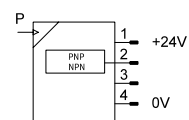
- Kompakte Bauform 30x30
- 14 Druckmessbereiche
-1 ... +16 bar zur Auswahl
- Spannung 12/24 V DC
- Temperaturbereich 0 ... +50 °C
- Schutzart IP40



Variante mit 2 Schaltausgängen ... -PN-PN



Variante 1 Schaltausgang ... -B-...-PN



Allgemeine Technische Daten

Zulassung ¹⁾	RCM Mark, c UL us - Listed (OL)
Zertifikat ausstellende Stelle	UL E322346
CE-Zeichen (siehe Konformitätserklärung)	nach EU-EMV-Richtlinie, nach EU-RoHS-Richtlinie
UKCA-Zeichen (siehe Konformitätserklärung)	nach UK Vorschriften für EMV, nach UK RoHS Vorschriften
Werkstoff-Hinweis	RoHS konform

1) c UL us - Listed (OL) nicht gültig für SPAN-B

Eingangssignal, Messelement		-B02	-B2	-B11	-V025	-V05	-V1	-P025	-P05	-P1	-P2	-P6	-P10	-P12	P16
Messgröße		Relativdruck													
Messverfahren		Piezoresistiver Drucksensor													
Druckmessbereich Anfangswert	[MPa]	-0,01	-0,1	-0,1	0										
	[bar]	-0,1	-1	-1	0										
	[psi]	-1,45	-14,5	-14,5	0										
Druckmessbereich Endwert	[MPa]	0,01	0,1	1	-0,025	-0,05	-0,1	0,025	0,05	0,1	0,2	0,6	1	1,2	1,6
	[bar]	0,1	1	10	-0,25	-0,5	-1	0,25	0,5	1	2	6	10	12	16
	[psi]	1,45	14,5	145	-3,62	-7,25	-14,5	3,62	7,25	14,5	29	87	145	174	232
Max. Überlastdruck	[MPa]	0,1	0,5	1,5	0,1	0,2	0,5	0,1	0,2	0,5	0,6	1,5	1,5	1,5	2,0
	[bar]	1	5	15	1	2	5	1	2	5	6	15	15	15	20
	[psi]	14,5	72,5	217,5	14,5	29	72,5	14,5	29	72,5	87	217,5	217,5	217,5	290
Betriebsmedium		Druckluft nach ISO 8573-1:2010 [7:4:4] Inerte Gase													
Hinweis zum Betriebs-/Steuermedium		geölter Betrieb möglich													
Mediumtemperatur	[°C]	0 ... +50													
Umgebungstemperatur	[°C]	0 ... +50													

Ausgang, allgemein		-B02	-B2	-B11	-V025	-V05	-V1	-P025	-P05	-P1	-P2	-P6	-P10	-P12	P16
Genauigkeit FS	[%]	±1,5													
Wiederholgenauigkeit	[%]	±0,3													
Temperaturkoeffizient	[%FS/K]	±0,05 ¹⁾													

1) Für SPAN-B- ±0,1 [%FS/K]

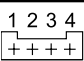
Datenblatt

Schaltausgang				
SPAN-...		-PNLK-PNVBA	-PN-PN	-B-...-PN
Schaltausgang		2x PNP oder 2x NPN umschaltbar		1 x PNP/NPN umschaltbar
Schaltfunktion		Fenster-Komparator		
		Schwellwert-Komparator		
		Auto Differenz Überwachung		-
Schaltelementfunktion		Öffner/Schließer umschaltbar		
Max. Ausgangsstrom	[mA]	100		80
Kurzschlussfestigkeit		ja		

Analogausgang				
SPAN-...		-PNLK-PNVBA	-PN-PN	-B-...-PN
Analogausgang	[V]	0 ... 10		-
	[V]	1 ... 5		
	[mA]	4 ... 20		
Max. Lastwiderstand Stromausgang	[Ω]	500		
Min. Lastwiderstand Spannungsausgang	[kΩ]	20		

IO-Link Device nach IEC 61131-9	
SPAN-...	-PNLK
Protokoll	IO-Link
IO-Link	
Protokollversion	Device V 1.1
Profil	Smart sensor profile
Funktionsklassen	Binärer Daten Kanal (BDC)
	Prozess Daten Variable (PDV)
	Identifikation
	Diagnose
	Teach channel
Communication mode	COM2 (38,4 kBaud)
SIO-Mode Unterstützung	ja
Port class	A
Prozessdatenbreite OUT	0 Byte
Prozessdatenbreite IN	2 Byte
Prozessdateninhalt IN	14 bit PDV (Druckmesswert)
	2 bit BDC (Drucküberwachung)
minimale Zykluszeit	3 ms
Datenspeicher benötigt	0,5 kByte

Elektronik		SPAN-...	SPAN-B-...
Betriebsspannungsbereich DC	[V]	15 ... 30	10,8 ... 30
Verpolungsschutz		für alle elektrischen Anschlüsse	
Elektrischer Anschluss		Stecker 4-polig, viereckige Bauform	

Steckerbelegung			
	Pin	Aderfarbe	Belegung
	1	Braun	Betriebsspannung +24 V DC
	2	Schwarz	Schaltausgang A / IO-Link
	3	Weiß	Schaltausgang B / Analogausgang / not connected
	4	Blau	0 V DC

Datenblatt

Mechanik							
Pneumatischer Anschluss	Außengewinde G1/8	Außengewinde R1/8	Außengewinde R1/8, Innengewinde M5	Außengewinde G1/8, Innengewinde M5	Innengewinde M5	Innengewinde G1/8	für Schlauch-Außen-Ø 4 mm
Befestigungsart	Fronttafeleinbau, mit Gewinde, mit Wand-/Flächenhalter						
Produktgewicht	31 g		46 g		21 ... 34 g		21 ... 25 g
Einbaulage	beliebig						
Werkstoff Gehäuse	PA-verstärkt						
vom Medium berührte Werkstoffe	FPM, Messing, vernickelt, PA-verstärkt		FPM, hochlegierter Stahl rostfrei		Aluminium-Knetlegierung, eloxiert, FPM, PA-verstärkt, hochlegierter Stahl rostfrei	FPM, PA-verstärkt, hochlegierter Stahl rostfrei	FPM, NBR, PA-verstärkt
Eignung zur Produktion von Li-Ionen Batterien ¹⁾	Metalle mit mehr als 1% Massenanteil Kupfer, Zink oder Nickel sind ausgeschlossen von der Verwendung. Ausgenommen sind Nickel in Stählen, chemisch vernickelte Oberflächen, Leiterplatten, Leitungen, elektrische Steckverbinder und Spulen						

1) Nicht bei Varianten SPAN-...-Q4, SPAN-B-...-G18M-..., SPAN-B-...-R18M-...

Vom Medium berührte Werkstoffe	SPAN						SPAN-B				
Pneumatischer Anschluss	-Q4	-M5F	-G18M	-R18M	-N18M	-G18F	-Q4	-M5FAL	-G18M	-R18M	-G18FPM
Aluminium-Knetlegierung, eloxiert								•			
hochlegierter Stahl rostfrei		•	•	•	•	•					
Messing, vernickelt									•	•	
PA-verstärkt	•						•	•	•	•	•
FPM	•	•	•	•	•	•	•	•	•	•	•
NBR	•						•				

Anzeige/Bedienung			
SPAN	-PNLK	-PN-PN	-B-...-PN
Anzeigertyp	Leucht-LCD		
Darstellbare Einheiten ¹⁾	MPa		
	kPa		
	bar		
			–
	psi		
			–
	inchH ₂ O		
	inchHg		
			–
	kgf/cm ²		
	mmHg		
Einstellmöglichkeiten	Teach-In		
	IO-Link	–	–
	Display und Tasten		
Manipulationssicherung	IO-Link	–	–
	PIN-Code		
Einstellbereich Schwellwerte [%]	0 ... 100		
Einstellbereich Hysterese [%]	0 ... 90		

1) abhängig vom Druckmessbereich

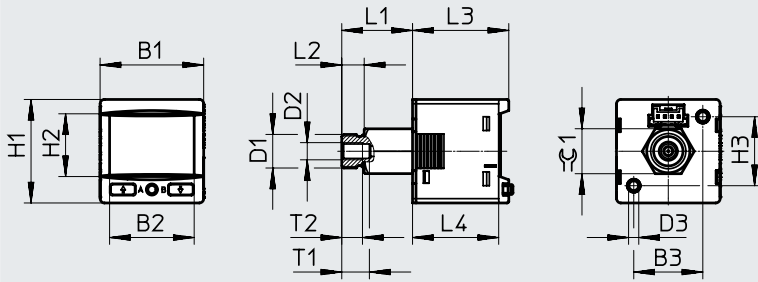
Immission/Emission	
Schutzart	IP40
LABS-Konformität	VDMA24364-B1/B2-L
Reinraumklasse	Klasse 4 nach ISO 14644-1
Korrosionsbeständigkeitsklasse KBK ¹⁾	2

1) Korrosionsbeständigkeitsklasse 2 nach Festo Norm 940 070
Bauteile mit mäßiger Korrosionsbeanspruchung. Außenliegende sichtbare Teile mit vorrangig dekorativer Anforderung an die Oberfläche, die im direkten Kontakt zur umgebenden industriellen Atmosphäre bzw. Medien, wie Kühl- und Schmierstoffe stehen.

Datenblatt

Abmessungen

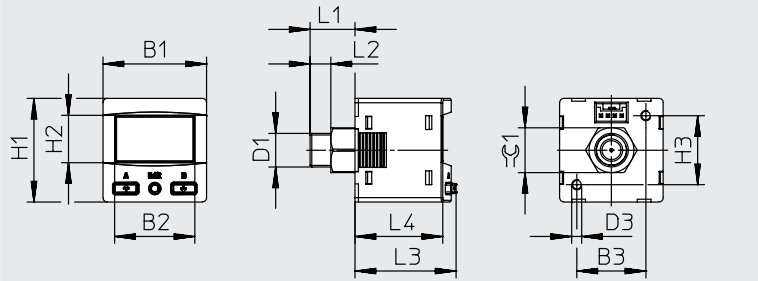
Download CAD-Daten → www.festo.com



Typ	B1	B2	B3	D1	D2	D3	H1	H2	H3	L1	L2	L3	L4	T1	T2	≈C1
SPAN- ... -G18M-...	30	24,5	20	G1/8	M5	M3	30	18,2	20	20,5	6,5	~27,9	~25,3	8	6	13
SPAN- ... -R18M-...				R1/8						22	8					
SPAN- ... -N18M-...				1/8NPT						23,5	9,5					

Abmessungen

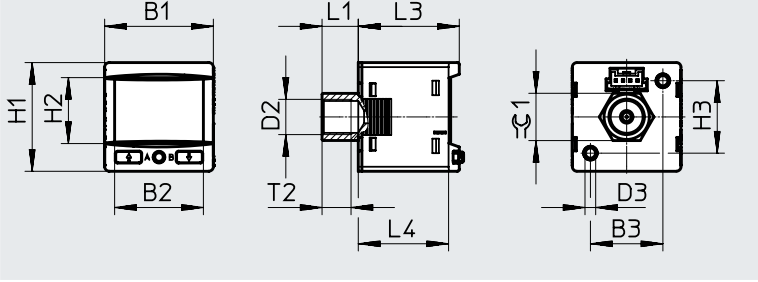
Download CAD-Daten → www.festo.com



Typ	B1	B2	B3	D1	D2	D3	H1	H2	H3	L1	L2	L3	L4	≈C1
SPAN-B- ... -G18M-...	30	23,2	20	G1/8	-	M3	30	13,7	20	13	6	~29,3	~25,3	10
SPAN-B- ... -R18M-...				R1/8						14	8			

Abmessungen

Download CAD-Daten → www.festo.com

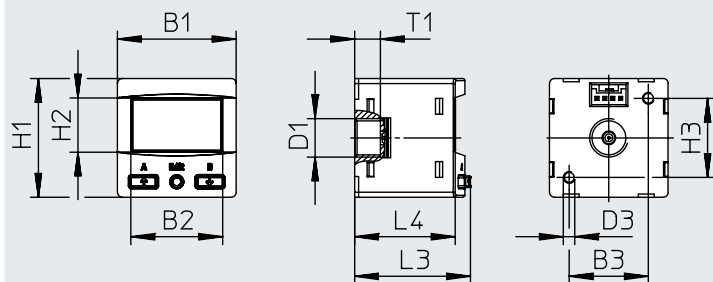


Typ	B1	B2	B3	D2	D3	H1	H2	H3	L1	L3	L4	T2	≈C1
SPAN- ... -G18F-...	30	24,5	20	G1/8	M3	30	18,2	20	10	~27,9	~25,3	8	13

Datenblatt

Abmessungen

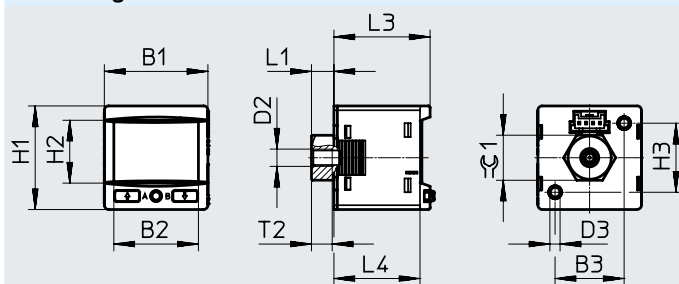
Download CAD-Daten → www.festo.com



Typ	B1	B2	B3	D1	D3	H1	H2	H3	L3	L4	T1
SPAN-B....-G18FPM-...	30	23,2	20	G1/8	M3	30	13,7	20	~29,3	~25,3	6,5

Abmessungen

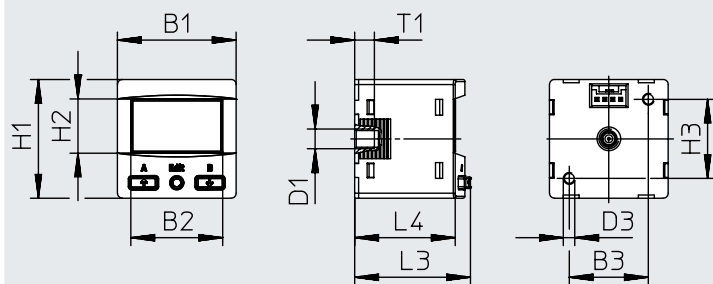
Download CAD-Daten → www.festo.com



Typ	B1	B2	B3	D2	D3	H1	H2	H3	L1	L3	L4	T2	≈C1
SPAN-...-M5F-...	30	24,5	20	M5	M3	30	18,2	20	6,5	~27,9	~25,3	6	13

Abmessungen

Download CAD-Daten → www.festo.com

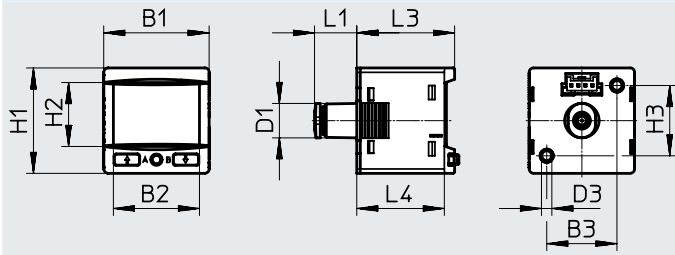


Typ	B1	B2	B3	D1	D3	H1	H2	H3	L3	L4	T1
SPAN-B....-M5FAL-...	30	23,2	20	M5	M3	30	13,7	20	~29,3	~25,3	5

Datenblatt

Abmessungen

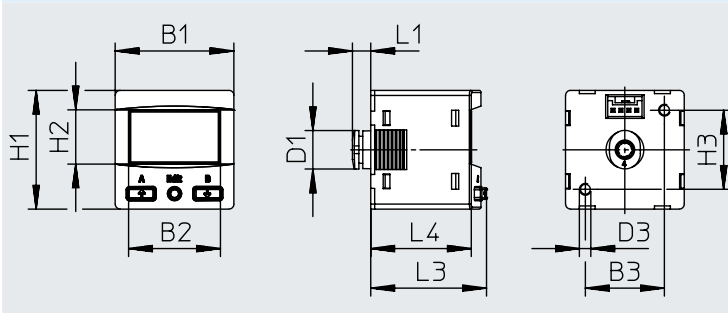
Download CAD-Daten → www.festo.com



Typ	B1	B2	B3	D1	D3	H1	H2	H3	L1	L3	L4
SPAN-...-Q4-...	30	24,5	20	9,8 ∅	M3	30	18,2	20	12	~27,9	~25,3

Abmessungen

Download CAD-Daten → www.festo.com



Typ	B1	B2	B3	D1	D3	H1	H2	H3	L1	L3	L4
SPAN-B-...-Q4-PN-...	30	23,2	20	9,8	M3	30	13,7	20	4,6	~29,3	~25,3

Datenblatt

★ Kernprogramm

Bestellangaben			Pneumatischer Anschluss	Teile-Nr.	Typ
Elektrischer Ausgang					
Schaltausgang	Analogausgang	Serielle Schnittstelle			
Druckmessbereich -1 ... +1 bar					
2 x PNP/NPN umschaltbar	-	-	G1/8 außen, M5 innen	★ 8035545	SPAN-B2R-G18M-PN-PN-L1
			R1/8 außen, M5 innen	★ 8035548	SPAN-B2R-R18M-PN-PN-L1
			M5 innen	★ 8035551	SPAN-B2R-M5F-PN-PN-L1
Druckmessbereich 0 ... +10 bar					
2 x PNP/NPN umschaltbar	-	-	G1/8 außen, M5 innen	★ 8035544	SPAN-P10R-G18M-PN-PN-L1
			R1/8 außen, M5 innen	★ 8035547	SPAN-P10R-R18M-PN-PN-L1
Bestellangaben					
Elektrischer Ausgang			Pneumatischer Anschluss	Teile-Nr.	Typ
Schaltausgang	Analogausgang	Serielle Schnittstelle			
Druckmessbereich 0 ... -1 bar					
2 x PNP/NPN umschaltbar	-	-	G1/8 außen, M5 innen	8035546	SPAN-V1R-G18M-PN-PN-L1
			R1/8 außen, M5 innen	8035549	SPAN-V1R-R18M-PN-PN-L1
			Steckanschluss 4 mm	8035554	SPAN-V1R-Q4-PN-PN-L1
	0 ... 10 V, 1 ... 5 V 4 ... 20 mA umschaltbar	IO-Link	G1/8 außen, M5 innen	8035535	SPAN-V1R-G18M-PNLK-PNVBA-L1
			R1/8 außen, M5 innen	8035538	SPAN-V1R-R18M-PNLK-PNVBA-L1
			Steckanschluss 4 mm	8035543	SPAN-V1R-Q4-PNLK-PNVBA-L1
Druckmessbereich -1 ... +1 bar					
2 x PNP/NPN umschaltbar	0 ... 10 V, 1 ... 5 V 4 ... 20 mA umschaltbar	IO-Link	Steckanschluss 4 mm	8035553	SPAN-B2R-Q4-PN-PN-L1
			G1/8 außen, M5 innen	8035534	SPAN-B2R-G18M-PNLK-PNVBA-L1
			R1/8 außen, M5 innen	8035537	SPAN-B2R-R18M-PNLK-PNVBA-L1
			M5 innen	8035540	SPAN-B2R-M5F-PNLK-PNVBA-L1
			Steckanschluss 4 mm	8035542	SPAN-B2R-Q4-PNLK-PNVBA-L1
Druckmessbereich 0 ... +10 bar					
2 x PNP/NPN umschaltbar	-	-	M5 innen	8035550	SPAN-P10R-M5F-PN-PN-L1
			Steckanschluss 4 mm	8035552	SPAN-P10R-Q4-PN-PN-L1
			G1/8 innen	8134896	SPAN-P10R-G18F-PN-PN-L1
	0 ... 10 V, 1 ... 5 V 4 ... 20 mA umschaltbar	IO-Link	G1/8 außen, M5 innen	8035533	SPAN-P10R-G18M-PNLK-PNVBA-L1
			R1/8 außen, M5 innen	8035536	SPAN-P10R-R18M-PNLK-PNVBA-L1
			G1/8 innen	8134897	SPAN-P10R-G18F-PNLK-PNVBA-L1
			M5 innen	8035539	SPAN-P10R-M5F-PNLK-PNVBA-L1
			Steckanschluss 4 mm	8035541	SPAN-P10R-Q4-PNLK-PNVBA-L1
			Druckmessbereich -1 ... +10 bar		
2 x PNP/NPN umschaltbar	-	-	R1/8 außen, M5 innen	8134891	SPAN-B11R-R18M-PN-PN-L1
			G1/8 außen, M5 innen	8134892	SPAN-B11R-G18M-PN-PN-L1
			M5 innen	8134893	SPAN-B11R-M5F-PN-PN-L1
			Steckanschluss 4 mm	8134894	SPAN-B11R-Q4-PN-PN-L1
	0 ... 10 V, 1 ... 5 V 4 ... 20 mA umschaltbar	IO-Link	G1/8 außen, M5 innen	609149	SPAN-B11R-G18M-PNLK-PNVBA-L1
			R1/8 außen, M5 innen	609554	SPAN-B11R-R18M-PNLK-PNVBA-L1
			M5 innen	610282	SPAN-B11R-M5F-PNLK-PNVBA-L1
			Steckanschluss 4 mm	8134895	SPAN-B11R-Q4-PNLK-PNVBA-L1

Datenblatt SPAN-B

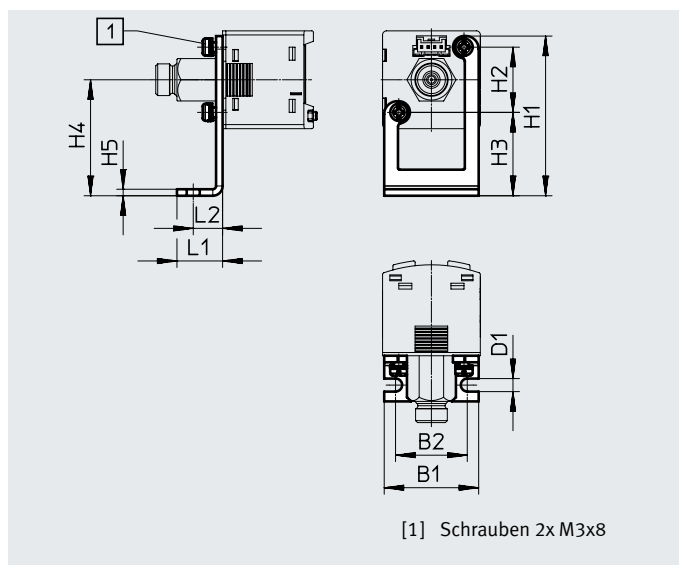
Bestellangaben					
Elektrischer Ausgang	Zubehör	Pneumatischer Anschluss	Teile-Nr.	Typ	
Schaltausgang	Verbindungsleitung				
Druckmessbereich 0 ... -1 bar					
1 x PNP/NPN umschaltbar	-	G1/8 außen	8114752	SPAN-B-V1R-G18M-PN-L1	
		R1/8 außen	8114755	SPAN-B-V1R-R18M-PN-L1	
		M5 innen	8114758	SPAN-B-V1R-M5FAL-PN-L1	
		Schlauch-Außen-Ø 4 mm	8114761	SPAN-B-V1R-Q4-PN-L1	
		G1/8 innen	8114764	SPAN-B-V1R-G18FPM-PN-L1	
	NEBS-L1G4-K-2,5-LE4	G1/8 außen	8114767	SPAN-B-V1R-G18M-PN-L1+2.5S	
		R1/8 außen	8114770	SPAN-B-V1R-R18M-PN-L1+2.5S	
		M5 innen	8114773	SPAN-B-V1R-M5FAL-PN-L1+2.5S	
		Schlauch-Außen-Ø 4 mm	8114776	SPAN-B-V1R-Q4-PN-L1+2.5S	
		G1/8 innen	8114779	SPAN-B-V1R-G18FPM-PN-L1+2.5S	
	Druckmessbereich -1 ... +1 bar				
	1 x PNP/NPN umschaltbar	-	G1/8 außen	8114751	SPAN-B-B2R-G18M-PN-L1
			R1/8 außen	8114754	SPAN-B-B2R-R18M-PN-L1
			M5 innen	8114757	SPAN-B-B2R-M5FAL-PN-L1
Schlauch-Außen-Ø 4 mm			8114760	SPAN-B-B2R-Q4-PN-L1	
G1/8 innen			8114763	SPAN-B-B2R-G18FPM-PN-L1	
NEBS-L1G4-K-2,5-LE4		G1/8 außen	8114766	SPAN-B-B2R-G18M-PN-L1+2.5S	
		R1/8 außen	8114769	SPAN-B-B2R-R18M-PN-L1+2.5S	
		M5 innen	8114772	SPAN-B-B2R-M5FAL-PN-L1+2.5S	
		Schlauch-Außen-Ø 4 mm	8114775	SPAN-B-B2R-Q4-PN-L1+2.5S	
		G1/8 innen	8114778	SPAN-B-B2R-G18FPM-PN-L1+2.5S	
Druckmessbereich -1 ... +10 bar					
1 x PNP/NPN umschaltbar		-	G1/8 außen	8114750	SPAN-B-B11R-G18M-PN-L1
			R1/8 außen	8114753	SPAN-B-B11R-R18M-PN-L1
			M5 innen	8114756	SPAN-B-B11R-M5FAL-PN-L1
	Schlauch-Außen-Ø 4 mm		8114759	SPAN-B-B11R-Q4-PN-L1	
	G1/8 innen		8114762	SPAN-B-B11R-G18FPM-PN-L1	
	NEBS-L1G4-K-2,5-LE4	G1/8 außen	8114765	SPAN-B-B11R-G18M-PN-L1+2.5S	
		R1/8 außen	8114768	SPAN-B-B11R-R18M-PN-L1+2.5S	
		M5 innen	8114771	SPAN-B-B11R-M5FAL-PN-L1+2.5S	
		Schlauch-Außen-Ø 4 mm	8114774	SPAN-B-B11R-Q4-PN-L1+2.5S	
		G1/8 innen	8114777	SPAN-B-B11R-G18FPM-PN-L1+2.5S	

Zubehör – Bestellangaben

Befestigungswinkel SAMH-PU-A

Befestigungsart: Mit Durchgangsbohrung und Schraube. Zur Befestigung von Geräten (stehend oder hängend) an ebenen Flächen.

Werkstoff: Hochlegierter Stahl rostfrei
Werkstoff-Hinweis: RoHS konform



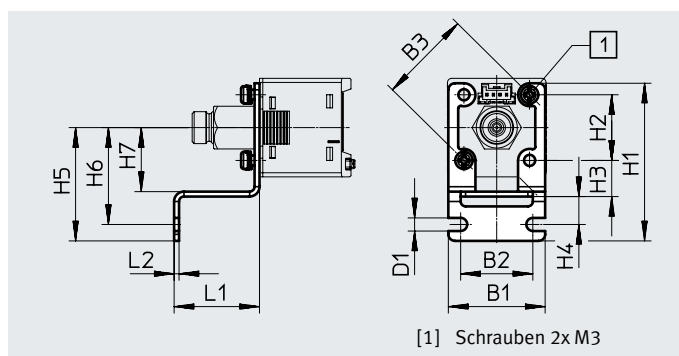
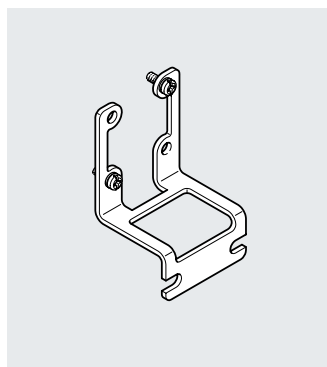
Bestellangaben													
Typ	B1	B2	D1 ∅	H1	H2	H3	H4	H5	L1	L2	KBK ¹⁾	Teile-Nr.	Typ
SAMH-PU-A	29	22	4	49	20	25,6	35,6	2	14	9	2	8003354	SAMH-PU-A

1) Korrosionsbeständigkeitsklasse 2 nach Festo Norm 940 070
Bauteile mit mäßiger Korrosionsbeanspruchung. Außenliegende sichtbare Teile mit vorrangig dekorativer Anforderung an die Oberfläche, die im direkten Kontakt zur umgebenden industriellen Atmosphäre bzw. Medien, wie Kühl- und Schmierstoffe stehen.

Wandbefestigung SAMH-PN-W

Befestigungsart: Mit Durchgangsbohrung und Schraube. Zur Befestigung von Geräten an senkrechten Flächen.

Werkstoff: Hochlegierter Stahl rostfrei
Werkstoff-Hinweis: RoHS konform



Abmessung und Bestellangaben																
Typ	B1	B2	B3	D1 ∅	H1	H2	H3	H4	H5	H6	H7	L1	L2	KBK ¹⁾	Teile-Nr.	Typ
	±0,15		±0,3			±0,1							±0,05			
SAMH-PN-W	29,5	22	28,3	4	48	20	11	8,5	34,5	29,5	19,5	26	1,5	2	★ 8035563	SAMH-PN-W

1) Korrosionsbeständigkeitsklasse 2 nach Festo Norm 940 070
Bauteile mit mäßiger Korrosionsbeanspruchung. Außenliegende sichtbare Teile mit vorrangig dekorativer Anforderung an die Oberfläche, die im direkten Kontakt zur umgebenden industriellen Atmosphäre bzw. Medien, wie Kühl- und Schmierstoffe stehen.

Zubehör – Bestellangaben

Schutzhaube

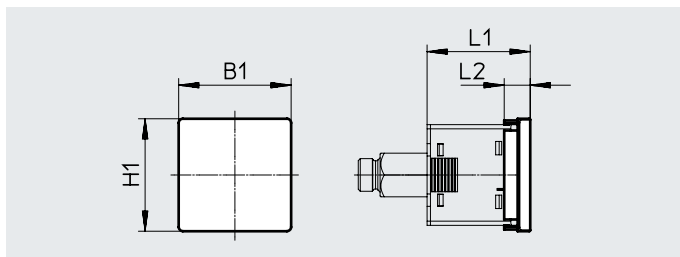
SACC-PN-G

Zum Schutz der Anzeige und Bedienelemente

Werkstoff: PA

Werkstoff-Hinweis:

RoHS konform



Abmessungen und Bestellangaben

Typ	B1	H1	L1	L2	Teile-Nr.	Typ
SACC-PN-G	33,5	33,5	~31	7,7	★ 8035560	SACC-PN-G

Fronttafeleinbausatz

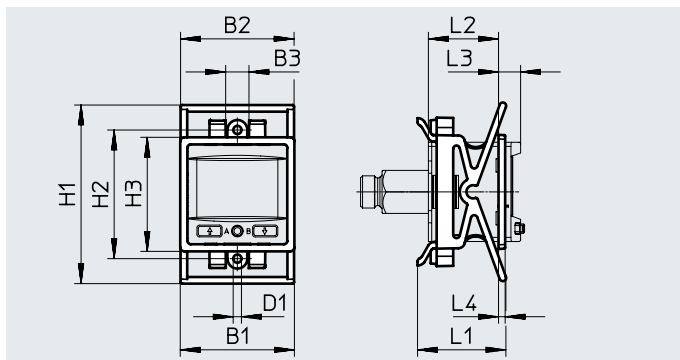
SAMH-PN-F

Einbausatz für Fronttafel

Werkstoff: PA, POM

Werkstoff-Hinweis:

RoHS konform



Abmessungen und Bestellangaben

Typ	B1	B2	B3	D1 ø	H1		H2	H3	L1	L2	L3	L4	Teile-Nr.	Typ
					min.	max.								
SAMH-PN-F	34,5	34,3	7	2,5	54	57,5	38,9	34,5	26,8	~21,2	~6,7	2	★ 8035561	SAMH-PN-F

Zubehör – Bestellangaben

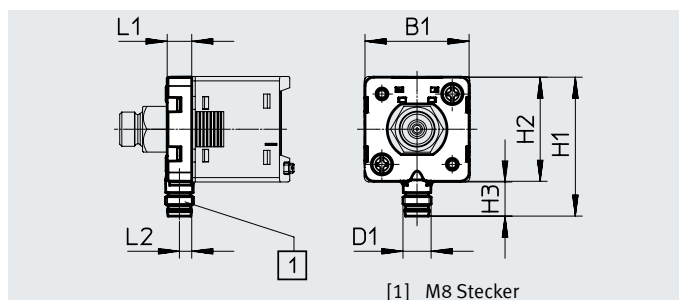
Elektrikadapter SASC-P4-A-M8-AFür Abgangsrichtung unten¹⁾

Werkstoff Gehäuse: PA verstärkt

Steckergehäuse: Messing
vernickelt

Werkstoff-Hinweis:

RoHS konform



[1] M8 Stecker

Abmessungen und Bestellangaben

Typ	B1	D1	H1	H2	H3	L1	L2	KBK ²⁾	Teile-Nr.	Typ
SASC-P4-A-M8-A	29,6	M8x1	39,5	29,6	9,7	7	3,5	2	8000326	SASC-P4-A-M8-A

1) Nur mit Verbindungsleitung NEBU-M8...

2) Korrosionsbeständigkeitsklasse KBK 2 nach Festo Norm FN 940070

Mäßige Korrosionsbeanspruchung. Innenraumanwendung bei der Kondensation auftreten darf. Außenliegende sichtbare Teile mit vorrangig dekorativer Anforderung an die Oberfläche, die in direktem Kontakt zur umgebenden industriellen Atmosphäre stehen.

Steckerbelegung

Stecker 4-polig M8x1

runde Bauform	Pin	Adernfarbe	Belegung
	1	Braun	Betriebsspannung +24 V DC
	2	Weiß	Schaltausgang B / Analogausgang / not connected
	3	Blau	0V DC
	4	Schwarz	Schaltausgang A / IO-Link

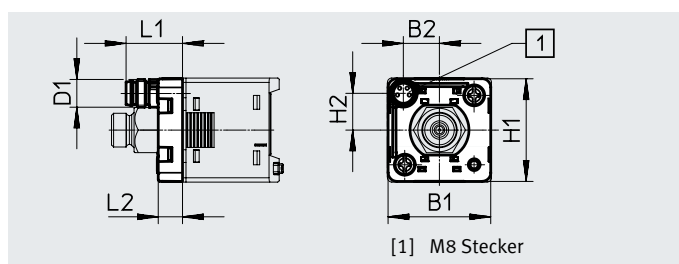
Elektrikadapter SASC-P4-A-M8-SFür Abgangsrichtung hinten¹⁾

Werkstoff Gehäuse: PA verstärkt

Steckergehäuse: Messing
vernickelt

Werkstoff-Hinweis:

RoHS konform



[1] M8 Stecker

Abmessungen und Bestellangaben

Typ	B1	B2	D1	H1	H2	L1	L2	KBK ²⁾	Teile-Nr.	Typ
SASC-P4-A-M8-S	29,6	10,4	M8x1	29,6	10,6	16,3	7	2	8000327	SASC-P4-A-M8-S

1) Nur mit Verbindungsleitung NEBU-M8...

2) Korrosionsbeständigkeitsklasse KBK 2 nach Festo Norm FN 940070

Mäßige Korrosionsbeanspruchung. Innenraumanwendung bei der Kondensation auftreten darf. Außenliegende sichtbare Teile mit vorrangig dekorativer Anforderung an die Oberfläche, die in direktem Kontakt zur umgebenden industriellen Atmosphäre stehen.

Steckerbelegung

Stecker 4-polig, M8x1

runde Bauform	Pin	Adernfarbe	Belegung
	1	Braun	Betriebsspannung +24V DC
	2	Weiß	Schaltausgang B / Analogausgang / not connected
	3	Blau	0V DC
	4	Schwarz	Schaltausgang A / IO-Link

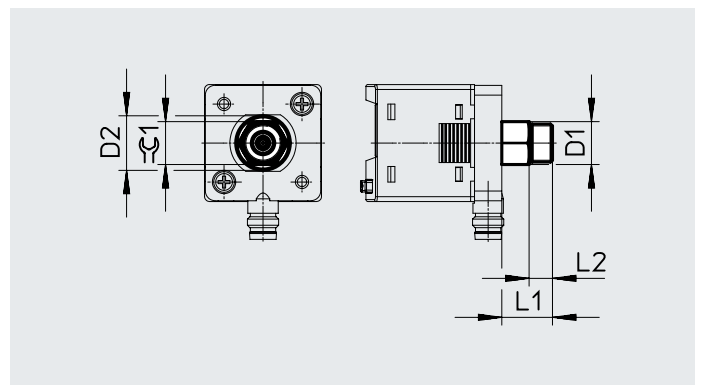
Zubehör – Bestellangaben

Adapter

SASA-PN-A-MG18

Werkstoff: Messing vernickelt

Werkstoff-Hinweis: RoHS konform












Abmessungen und Bestellangaben

Typ	D1	D2 ∅	L1	L2	KBK ¹⁾	≈C1	Teile-Nr.	Typ
SASA-PN-A-MG18	G1/8	14	13	6	1	11	8133310	SASA-PN-A-MG18

1) Korrosionsbeständigkeitsklasse KBK 1 nach Festo Norm FN 940070

Niedrige Korrosionsbeanspruchung. Trockene Innenraumanwendung bzw. Transport und Lagerschutz. Gilt auch für Teile hinter Abdeckungen, im nicht sichtbaren Innenbereich, oder Teile die im Anwendungsfall abgedeckt sind (z. B. Antriebszapfen).

Zubehör – Bestellangaben

Bestellangaben Verbindungsleitungen				
	Anzahl Adern	Kabellänge [m]	Teile-Nr.	Typ
Dose, rechteckige Bauform L1				Datenblätter → Internet: nebs
	4	2,5	572576	NEBS-L1G4-K-2,5-LE4
		5	572577	NEBS-L1G4-K-5-LE4
M8x1, gerade Dose				Datenblätter → Internet: nebu
	4	2,5	541342	NEBU-M8G4-K-2.5-LE4
		5	541343	NEBU-M8G4-K-5-LE4
M8x1, Winkeldose				
	4	2,5	541344	NEBU-M8W4-K-2.5-LE4
		5	541345	NEBU-M8W4-K-5-LE4
Bestellangaben Steckverschraubungen				
	Pneumatischer Anschluss 1 Mit Gewinde	Pneumatischer Anschluss 2 Für Schlauch-Außen-ø / Mit Gewinde	Teile-Nr.	Typ
Datenblätter → Internet: qs				
Anschluss gerade				
	M5	4 mm	★ 153304	QSM-M5-4
		6 mm	★ 153306	QSM-M5-6
	G1/8	4 mm	★ 186264	QSM-G1/8-4
		6 mm	★ 186265	QSM-G1/8-6
Anschluss 90°				
	M5	4 mm	★ 153333	QSML-5-4
		6 mm	★ 153335	QSML-5-6
	G1/8	4 mm	★ 186268	QSML-G1/8-4
		6 mm	★ 186269	QSML-G1/8-6
Anschluss 90°				Datenblätter → Internet: npfc
	G1/8	G1/8	8030209	NPFC-L-2G18-F
	R1/8	R1/8	8030223	NPFC-L-2R18-M
	M5	M5	8030215	NPFC-L-2M5-MF
Anschluss gerade				
	G1/8	G1/8	8133311	NPFC-D-2G18-M-F1A