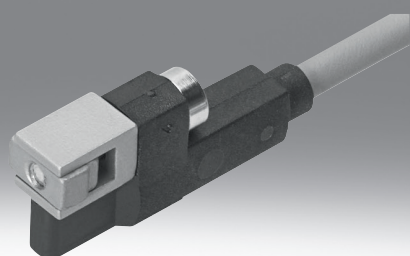


# Näherungsschalter SMT-8G

**FESTO**



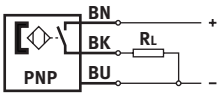
## Typenschlüssel

|            |   |  |
|------------|---|--|
| <b>001</b> | <b>Baureihe</b>   |  |
| <b>SMT</b> | Näherungsschalter, magnetoresistiv                      |  |
| <b>002</b> | <b>Bauart</b>   |  |
| <b>8</b>   | Für T-Nut   |  |
| <b>003</b> | <b>Sensorausführung</b>                                 |  |
| <b>G</b>   | Längs in Nut einschiebbar, optimiert für Greiferabfrage |  |
| <b>004</b> | <b>Schaltausgang</b>                                    |  |
| <b>NS</b>  | 3-Draht NPN Schließer                                   |  |
| <b>PS</b>  | 3-Draht PNP Schließer                                   |  |
| <b>005</b> | <b>Bemessungsbetriebsspannung [V]</b>                   |  |
| <b>24V</b> | 24 V DC   |  |

|            |  |  |
|------------|--|--|
| <b>006</b> | <b>Leitungseigenschaft</b>                         |  |
| <b>E</b>   | Schleppkettentauglich/Robotertauglich              |  |
| <b>007</b> | <b>Leitungslänge [m]</b>                           |  |
| <b>0.3</b> | 0.3  |  |
| <b>2.5</b> | 2.5  |  |
| <b>008</b> | <b>Kabelabgang</b>                                 |  |
| <b>Q</b>   | Quer   |  |
| <b>009</b> | <b>Elektrischer Anschluss</b>                      |  |
| <b>M8D</b> | Kabel mit Stecker M8x1, 3-polig, drehbares Gewinde |  |
| <b>OE</b>  | Offenes Ende                                       |  |

## Datenblatt

### Allgemeine Technische Daten SMT-8G



- Messprinzip magnetoresistiv
- längs in Nut einschiebbar
- Bauform ideal abgestimmt auf Greiferabfrage

| Elektrischer Anschluss 1, Anschlussart                   | Kabel   | Kabel mit Stecker |
|--|---|-------------------|
| Bauform  | für T-Nut   |                   |
| Einbaulage   | beliebig  |                   |
| Basierend auf Norm                                       | EN 60947-5-2  |                   |
| Zulassung  | RCM Mark, c UL us - Listed (OL)   |                   |
| CE-Zeichen (siehe Konformitätserklärung)                 | nach EU-EMV-Richtlinie, nach EU-RoHS-Richtlinie   |                   |
| UKCA-Zeichen (siehe Konformitätserklärung) <sup>1)</sup> | nach UK Vorschriften für EMV, nach UK RoHS Vorschriften   |                   |
| Zertifikat ausstellende Stelle                           | UL E232949  |                   |
| Anwendungshinweis  | <a href="https://www.festo.com/Drive-Sensor-Overview">https://www.festo.com/Drive-Sensor-Overview</a>   |                   |
| Eignung zur Produktion von Li-Ionen Batterien            | Metalle mit mehr als 1% Massenanteil Kupfer, Zink oder Nickel sind ausgeschlossen von der Verwendung. Ausgenommen sind Nickel in Stählen, chemisch vernickelte Oberflächen, Leiterplatten, Leitungen, elektrische Steckverbinder und Spulen |                   |
| Reinraumklasse   | Klasse 4 nach ISO 14644-1   |                   |
| Werkstoff-Hinweis  | RoHS konform  |                   |
| LABS-Konformität   | VDMA24364-B2-L  |                   |

1) Bitte entnehmen Sie den Nutzungsbereich der Konformitätserklärung: [www.festo.com/catalogue/smt-8-g](http://www.festo.com/catalogue/smt-8-g) → Support/Downloads.

Im Falle von Nutzungsbeschränkungen der Geräte in Wohn-, Geschäfts- und Gewerbebereichen, sowie Kleinbetrieben, können weitere Maßnahmen zur Reduzierung der Störaussendung erforderlich sein.

### Eingangssignal, Messelement SMT-8G

|                     |                 |
|---------------------|-----------------|
| Messgröße           | Position        |
| Messprinzip         | magnetoresistiv |
| Umgebungstemperatur | -20 ... 70°C    |

### Schaltausgang SMT-8G

| Schaltausgang               | NPN                               | PNP      |
|-----------------------------|-----------------------------------|----------|
| Schaltelementfunktion       | Schließer                         |          |
| Spannungsfall               | ≤2 V                              |          |
| Induktive Schutzbeschaltung | angepasst auf MZ-, MY-, ME-Spulen |          |
| Max. Ausgangsstrom          | 100 mA                            |          |
| Reststrom                   | ≤0,15 mA                          | ≤0,01 mA |
| Einschaltzeit               | ≤1 ms                             |          |
| Ausschaltzeit               | ≤1 ms                             |          |
| Wiederholgenauigkeit        | 0,2                               |          |
| Max. Schaltfrequenz         | 150 Hz                            |          |
| Max. Schaltleistung DC      | 2,8 W                             |          |

### Ausgang, weitere Daten SMT-8G

|                       |           |
|-----------------------|-----------|
| Kurzschlussfestigkeit | ja        |
| Überlastfestigkeit    | vorhanden |

### Elektronik SMT-8G

|                               |                                  |
|-------------------------------|----------------------------------|
| Bemessungsbetriebsspannung DC | 24 V                             |
| Betriebsspannungsbereich DC   | 10 ... 30 V                      |
| Restwelligkeit                | 10%                              |
| Verpolungsschutz              | für alle elektrischen Anschlüsse |

## Datenblatt

### Elektromechanik SMT-8G

|   |   |                                    |
|---|---|------------------------------------|
| Elektrischer Anschluss 1, Anschlussart      | Kabel   | Kabel mit Stecker                  |
| Elektrischer Anschluss 1, Anschlusstechnik  | offenes Ende  | M8x1 A-codiert nach EN 61076-2-104 |
| Elektrischer Anschluss 1, Anzahl Pole/Adern | 3   |                                    |
| Befestigungsart                             | geklemmt in T-Nut, längs in Nut einschiebbar  |                                    |
| Elektrischer Anschluss 1, Befestigungsart   | –   | Schraubverriegelung                |
| Abgangsrichtung Anschluß                    | quer  |                                    |
| Prüfbedingungen Leitung                     | Biegewechselfestigkeit: nach Festo Norm, Prüfbedingungen nach Anfrage, Torsionsfestigkeit: > 300 000 Zyklen, ±270°/0,1 m, Energiekette: > 5 Millionen Zyklen, Biegeradius 28 mm |                                    |
| Kabellänge                                  | 2,5 m   | 0,3 m                              |
| Werkstoff Kabelmantel                       | TPE-U(PU)   |                                    |
| Leitungseigenschaft                         | energiekettentauglich/ robotertauglich  |                                    |
| Farbe Kabelmantel                           | grau  |                                    |
| Werkstoff Steckkontakte                     | –   | Messing, vergoldet                 |
| Aderenden                                   | Aderendhülse  | –                                  |

### Mechanik SMT-8G

|  |   |                    |
|--|---|--------------------|
| Elektrischer Anschluss 1, Anschlussart | Kabel   | Kabel mit Stecker  |
| Befestigungsart                        | geklemmt in T-Nut, längs in Nut einschiebbar          |                    |
| Max. Anziehdrehmoment                  | 0,8 Nm  |                    |
| Werkstoff Gehäuse                      | Aluminium, PA-verstärkt, hochlegierter Stahl rostfrei |                    |
| Farbe Gehäuse                          | schwarz   |                    |
| Werkstoff Überwurfmutter               | –   | Messing vernickelt |
| Produktgewicht                         | 30 g  | 10 g               |

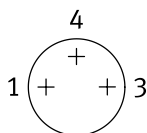
### Anzeige, Bedienung SMT-8G

|                       |          |
|-----------------------|----------|
| Schaltzustandsanzeige | LED gelb |
|-----------------------|----------|

### Immission, Emission SMT-8G

|   |   |
|---|---|
| Umgebungstemperatur                           | -20 ... 70°C  |
| Schutzart                                     | IP65, IP68  |
| Reinraumklasse                                | Klasse 4 nach ISO 14644-1   |
| Eignung zur Produktion von Li-Ionen Batterien | Metalle mit mehr als 1% Massenanteil Kupfer, Zink oder Nickel sind ausgeschlossen von der Verwendung. Ausgenommen sind Nickel in Stählen, chemisch vernickelte Oberflächen, Leiterplatten, Leitungen, elektrische Steckverbinder und Spulen |

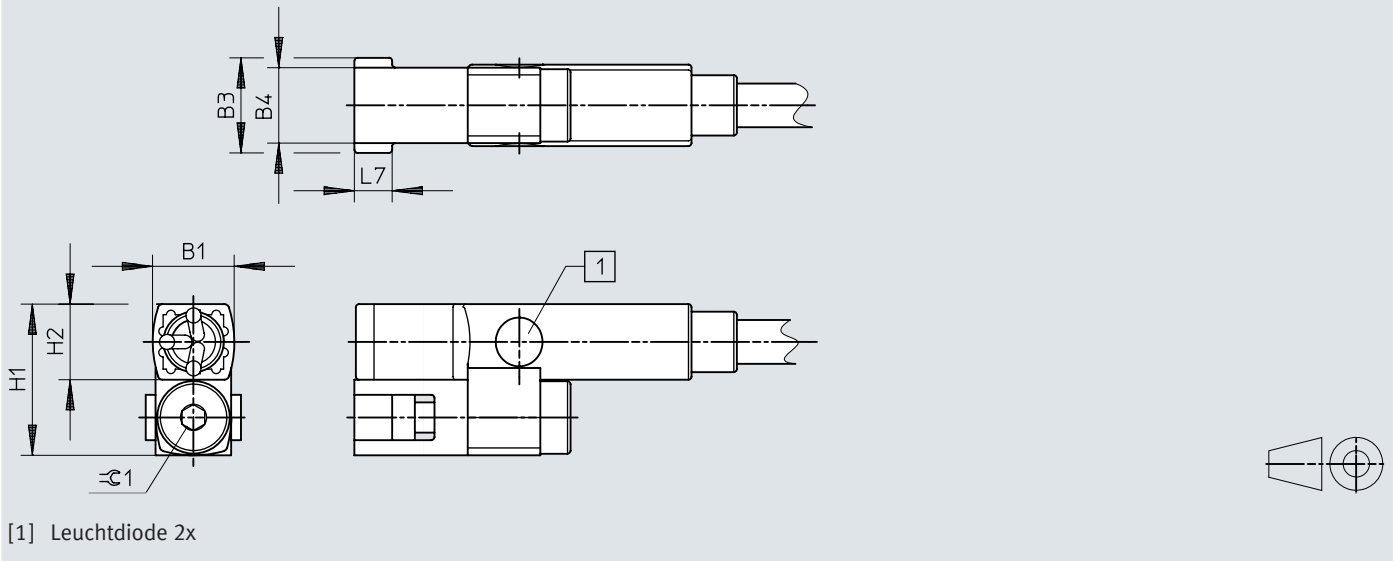
### Steckerbelegung nach EN 60947-5-2, SMT-8G



# Abmessungen

## Abmessungen – SMT-8-G

Download CAD-Daten [www.festo.com](http://www.festo.com)

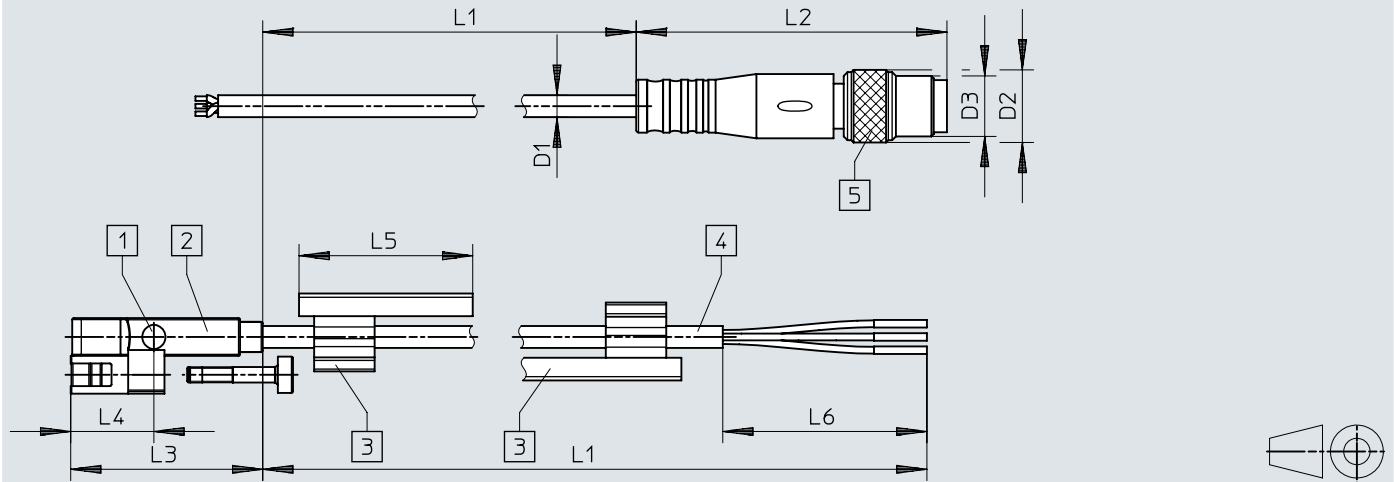


|        | B1  | B3  | B4 | H1 | H2 | L7  | ☞ 1 |
|--------|-----|-----|----|----|----|-----|-----|
| SMT-8G | 5,4 | 6,3 | 5  | 10 | 5  | 2,5 | 1,5 |

## Abmessungen

Abmessungen – SMT-8-G, PS, NS

Download CAD-Daten [www.festo.com](http://www.festo.com)



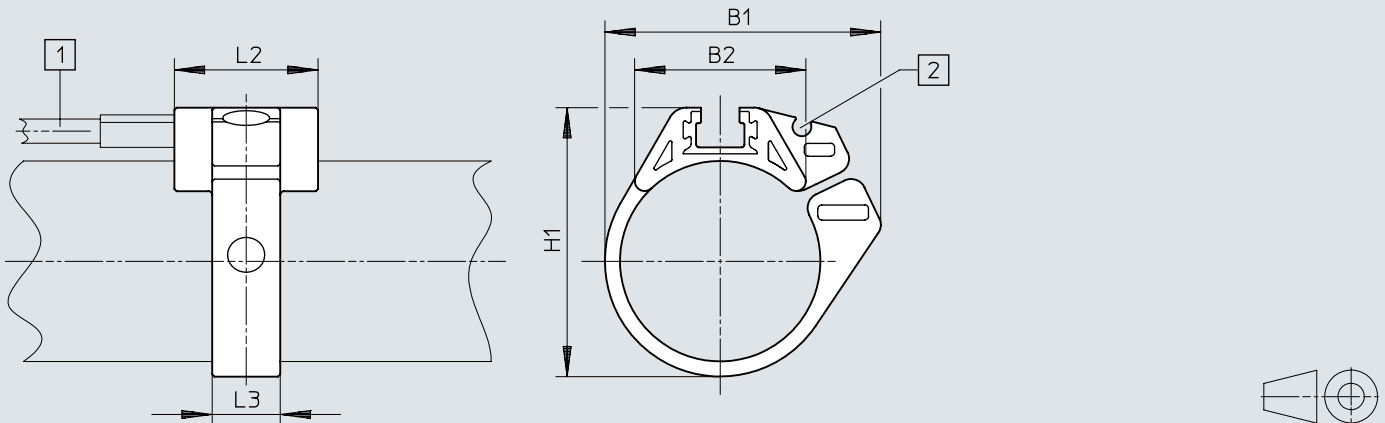
- [1] Leuchtdiode 2x
- [2] SMT-8G
- [3] Schildertrager fur Bezeichnungsschild in Beutel beigelegt
- [4] Anschlusskabel
- [5] Stecker M8x1
- [6] L1 Kabellange

|                   | D1<br>∅ | D2<br>∅ | D3   | L1        | L2<br>±0,4 | L3<br>±0,3 | L4   | L5 | L6<br>+5 |
|-------------------|---------|---------|------|-----------|------------|------------|------|----|----------|
| SMT-8G-PS-...-OE  | 2,9     | –       | –    | 2500 + 70 | –          | 25         | 10,8 | 23 | 50       |
| SMT-8G-PS-...-M8D |         | 9,6     | M8x1 | 300 + 30  | 41,1       |            |      |    | –        |
| SMT-8G-NS-...-OE  |         | –       | –    | 2500 + 70 | –          |            |      |    | 50       |
| SMT-8G-NS-...-M8D |         | 9,6     | M8x1 | 300 + 30  | 41,1       |            |      |    | –        |

## Abmessungen

### Abmessungen – Befestigungsbausatz SMBR

Download CAD-Daten [www.festo.com](http://www.festo.com)



[1] Näherungsschalter SME-8- ..., SMT-8- ...

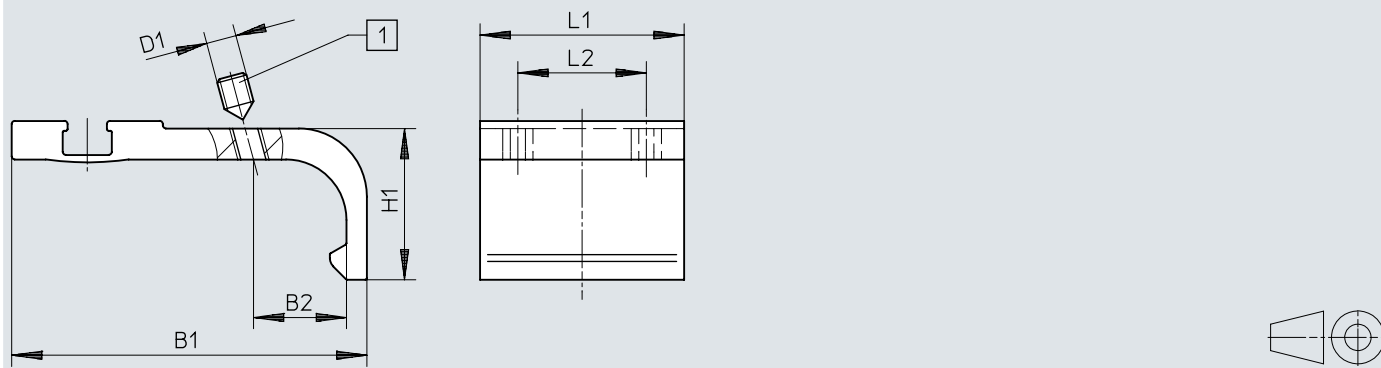
[2] Führungsnut für Schalterkabel

|           | B1   | B2   | H1   | L2 | L3 |
|-----------|------|------|------|----|----|
| SMBR-8-8  | 18,9 | 12,3 | 17,5 | 19 | 7  |
| SMBR-8-10 | 20,4 | 13,7 | 19,9 | 19 | 7  |
| SMBR-8-12 | 22,7 | 14,3 | 21,9 | 19 | 7  |
| SMBR-8-16 | 28,2 | 16,9 | 25,7 | 19 | 8  |
| SMBR-8-20 | 34,5 | 20,8 | 30,4 | 19 | 9  |
| SMBR-8-25 | 36,7 | 22,7 | 35,6 | 19 | 9  |
| SMBR-8-32 | 41,7 | 24,6 | 42,7 | 19 | 9  |
| SMBR-8-40 | 47,1 | 26,5 | 50,7 | 19 | 9  |
| SMBR-8-50 | 56,4 | 28,6 | 61,5 | 19 | 9  |
| SMBR-8-63 | 69,4 | 32   | 74,5 | 19 | 9  |

## Abmessungen

### Abmessungen – Befestigungsbausatz SMB-8-FENG

Download CAD-Daten [www.festo.com](http://www.festo.com)



[1] Gewindestift

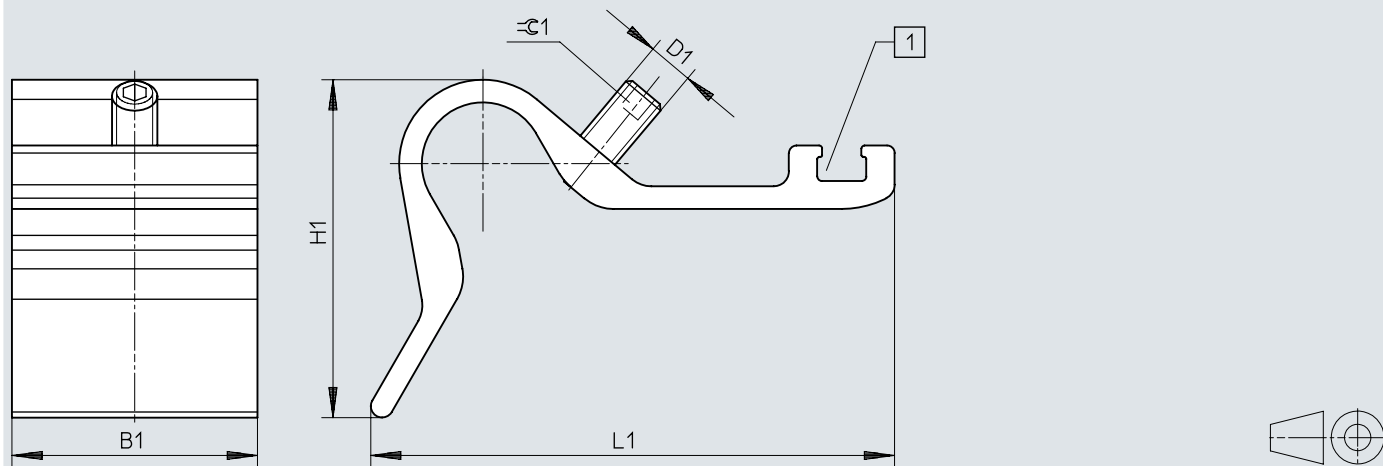
|                   | B1   | B2   | D1 | H1   | L1 | L2 |
|-------------------|------|------|----|------|----|----|
| SMB-8-FENG-32/40  | 35,1 | 8,7  | M3 | 15,5 | 27 | 17 |
| SMB-8-FENG-50/63  | 47   | 12,3 | M4 | 20   | 27 | 17 |
| SMB-8-FENG-80/100 | 64,3 | 15,7 | M5 | 24,3 | 27 | 17 |



# Abmessungen

Abmessungen – Sensorhalter DASP-M4-...-A

Download CAD-Daten [www.festo.com](http://www.festo.com)



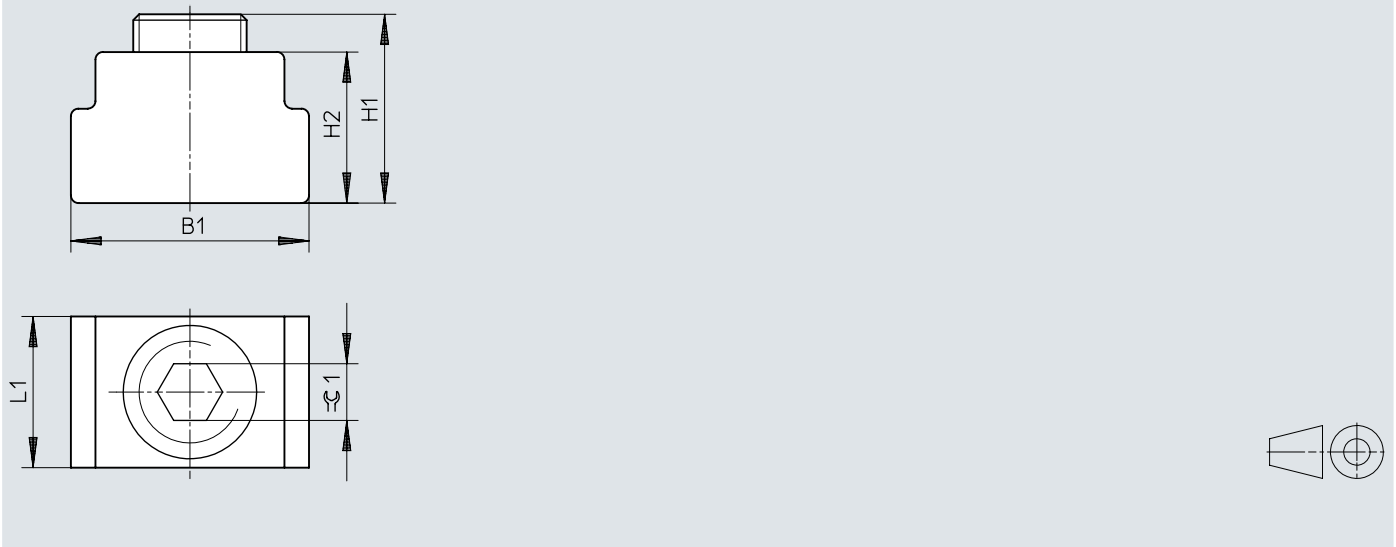
[1] Nut für Näherungsschalter

|               | B1   | D1 | H1   | L1   | ∅ 1 |
|---------------|------|----|------|------|-----|
| DASP-M4-125-A | 32,5 | M5 | 28   | 45,4 | 2,5 |
| DASP-M4-160-A | 32,5 | M6 | 44,7 | 69,4 | 3   |
| DASP-M4-250-A | 32,5 | M6 | 56,3 | 88   | 3   |
| DASP-M4-320-A | 32,5 | M6 | 56,3 | 88   | 3   |

## Abmessungen


### Abmessungen – Positionierelement SMM

Download CAD-Daten [www.festo.com](http://www.festo.com)



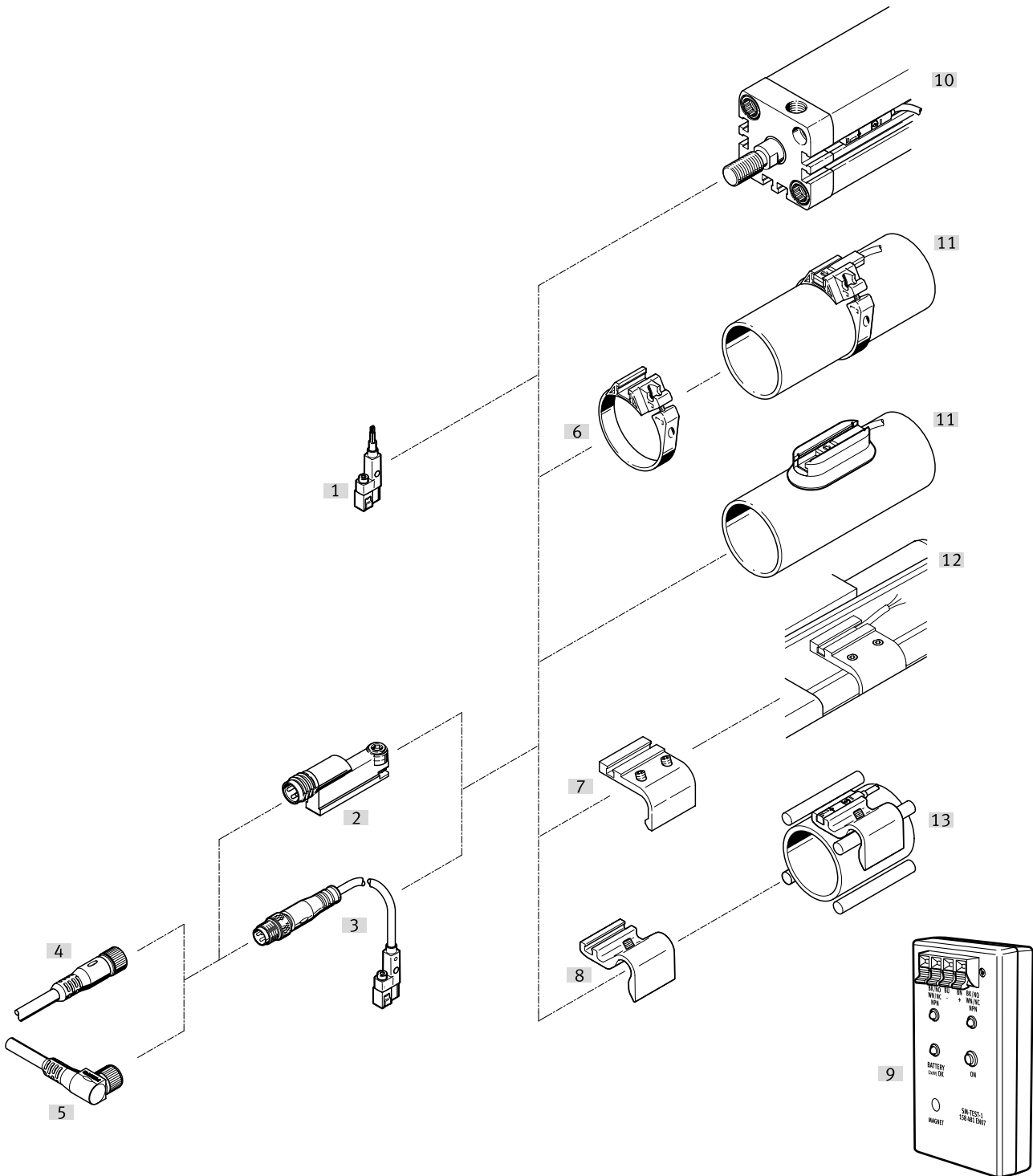
|       | B1  | H1  | H2  | L1  | R1  |
|-------|-----|-----|-----|-----|-----|
| SMM-8 | 6,3 | 5,0 | 4,0 | 4,0 | 1,5 |

## Bestellangaben

| Bestellangaben SMT-8G   |               |  |            |                |                                 |
|---|---------------|--|------------|----------------|---------------------------------|
|   | Schaltausgang | Elektrischer Anschluss 1, Anschlussart | Kabellänge | Teile-Nr.      | Typ                             |
|  | NPN           | Kabel                                  | 2,5 m      | <b>8065028</b> | <b>SMT-8G-NS-24V-E-2,5Q-OE</b>  |
|   |               | Kabel mit Stecker                      | 0,3 m      | <b>8065027</b> | <b>SMT-8G-NS-24V-E-0,3Q-M8D</b> |
|   | PNP           | Kabel                                  | 2,5 m      | <b>547859</b>  | <b>SMT-8G-PS-24V-E-2,5Q-OE</b>  |
|   |               | Kabel mit Stecker                      | 0,3 m      | <b>547860</b>  | <b>SMT-8G-PS-24V-E-0,3Q-M8D</b> |

Peripherieübersicht

Peripherieübersicht




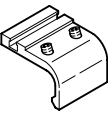
| Zubehör         |                                |                       | → Link                   |
|-----------------|--------------------------------|-----------------------|--------------------------|
| Typ/Bestellcode |                                | Beschreibung          |                          |
| [1]             | SMT-8-G-...-OE                 | mit Kabel             | <a href="#">smt-8-g</a>  |
| [2]             | SMT-8-SL-...                   | mit Stecker           | <a href="#">smt-8-sl</a> |
| [3]             | SMT-8-G-...-M...               | mit Kabel und Stecker | <a href="#">smt-8-g</a>  |
| [4]             | Verbindungsleitung NEBA-M8     | Dose gerade           | 14                       |
| [5]             | Verbindungsleitung NEBA-M8     | Dose gewinkelt        | 14                       |
| [6]             | Befestigungsbausatz SMBR       | für Rundzylinder      | 14                       |
| [7]             | Befestigungsbausatz SMB-8-FENG | -                     | 14                       |
| [8]             | Sensorhalter DASP-M4-...       | für DSBG-125 ... 320  | 14                       |

## Peripherieübersicht

| Zubehör  |   | → Link              |
|--|---|---------------------|
| Typ/Bestellcode                                | Beschreibung  |                     |
| [9] Sensortester SM-TEST-1                     | Prüfen der Funktion von Näherungsschaltern mit Hilfe der eingebauten Spannungsquelle.<br>Justieren von Näherungsschaltern auf dem Zylinder. | <a href="#">15</a>  |
| [10] Antriebe mit T-Nut                        | z. B. ADN   | <a href="#">↗ -</a> |
| [11] Rundzylinder                              | z. B. CRDSNU  | <a href="#">↗ -</a> |
| [12] Normzylinder DSBC                         | -   | <a href="#">↗ -</a> |
| [13] Antriebe mit Zug- oder Befestigungsstange | -   | <a href="#">↗ -</a> |

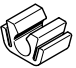
## Zubehör

| Befestigungsbausatz SMBR   |          |           |           |
|--|----------|-----------|-----------|
|  | Baugröße | Teile-Nr. | Typ       |
|  | 8        | 175091    | SMBR-8-8  |
|  | 10       | 175092    | SMBR-8-10 |
|  | 12       | ★ 175093  | SMBR-8-12 |
|  | 16       | ★ 175094  | SMBR-8-16 |
|  | 20       | ★ 175095  | SMBR-8-20 |
|  | 25       | ★ 175096  | SMBR-8-25 |
|  | 32       | 175097    | SMBR-8-32 |
|  | 40       | 175098    | SMBR-8-40 |
|  | 50       | 175099    | SMBR-8-50 |
| 63   | 175100   | SMBR-8-63 |           |


| Befestigungsbausatz SMB-8-FENG   |                   |           |                   |
|--|-------------------|-----------|-------------------|
|  | Werkstoff-Hinweis | Teile-Nr. | Typ               |
|  | RoHS konform      | 175706    | SMB-8-FENG-50/63  |
|  |                   | 175707    | SMB-8-FENG-80/100 |
|  |                   | 175705    | SMB-8-FENG-32/40  |

| Sensorhalter DASP-M4-...-A   |              |           |               |
|--|--------------|-----------|---------------|
|  | für Kolben-Ø | Teile-Nr. | Typ           |
|  | Ø125         | 1451483   | DASP-M4-125-A |
|  | Ø160 - Ø200  | 1553813   | DASP-M4-160-A |
|  | Ø250         | 1456781   | DASP-M4-250-A |
|  | Ø320         | 3015256   | DASP-M4-320-A |

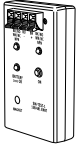
| Positionierelement SMM   |                   |           |       |
|--|-------------------|-----------|-------|
|  | Werkstoff-Hinweis | Teile-Nr. | Typ   |
|  | RoHS konform      | 547941    | SMM-8 |

| Befestigungselement SMBK-8   |  |           |        |
|--|--|-----------|--------|
|  | Beschreibung                           | Teile-Nr. | Typ    |
|  | zur Fixierung von Verbindungsleitungen | 534254    | SMBK-8 |

| Bezeichnungsschilder   |          |           |            |
|--|----------|-----------|------------|
|  | Baugröße | Teile-Nr. | Typ        |
|  | 4x23 mm  | 541598    | ASLR-L-423 |

| Verbindungsleitung NEBA-M8   |                          |            |                |           |                       |
|--|--------------------------|------------|----------------|-----------|-----------------------|
|  | Kabelaufbau              | Kabellänge | Produktgewicht | Teile-Nr. | Typ                   |
|  | 3 x 0,25 mm <sup>2</sup> | 2,5 m      | 50 g           | ★ 8078230 | NEBA-M8W3-U-2.5-N-LE3 |
|  |                          |            |                | ★ 8078223 | NEBA-M8G3-U-2.5-N-LE3 |
|  |                          | 5 m        | 96 g           | ★ 8078231 | NEBA-M8W3-U-5-N-LE3   |
|  |                          |            |                | ★ 8078224 | NEBA-M8G3-U-5-N-LE3   |

Zubehör

| Sensortester  |   |               |                  |
|---|---|---------------|------------------|
|   | Beschreibung  | Teile-Nr.     | Typ              |
|  | justieren von Näherungsschaltern auf dem Zylinder, prüfen der Funktion von Näherungsschaltern mit Hilfe der eingebauten Spannungsquelle | <b>158481</b> | <b>SM-TEST-1</b> |