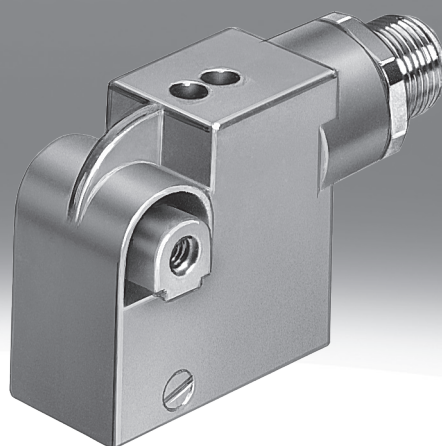


Näherungsschalter SMTSO-1

FESTO



Typenschlüssel

001	Baureihe	
SMTSO-1	Näherungsschalter, Blockbauweise, magnetoresistiv, schweißfest	
002	Schaltausgang, Schaltelementfunktion	
PS	PNP, Schließer, 3-adrig	

003	Elektrischer Anschluss, Kabellänge	
S	Stecker M8x1	
004	Schaltzustandsanzeige	
LED	Gelbe LED	
005	Bemessungsbetriebsspannung [V]	
24	24 V DC	

Datenblatt

Allgemeine Technische Daten

Bauform	Blockbauweise
Einbaulage	beliebig
Basierend auf Norm	EN 60947-5-2
Zulassung	RCM Mark
CE-Zeichen (siehe Konformitatserklarung)	nach EU-EMV-Richtlinie, nach EU-RoHS-Richtlinie
UKCA-Zeichen (siehe Konformitatserklarung)	nach UK Vorschriften fur EMV, nach UK RoHS Vorschriften
Werkstoff-Hinweis	RoHS konform
LABS-Konformitat	VDMA24364-B2-L

Eingangssignal/Messelement

Messgroe	Position
Messprinzip	magnetinduktiv
Umgebungstemperatur	-25 ... 70°C

Schaltausgang

Schaltausgang	PNP
Schaltelementfunktion	Schlieer
Hysterese	1,5 mm, 0,1 mm
Wiederholgenauigkeit	0,2 mm
Einschaltzeit	35 ms
Ausschaltzeit	20 ms
Max. Schaltfrequenz	20 Hz
Max. Ausgangsstrom	200 mA
Max. Schaltleistung DC	6 W
Spannungsfall	3 V
Induktive Schutzbeschaltung	angepasst auf MZ-, MY-, ME-Spulen

Ausgang weitere Daten

Kurzschlussfestigkeit	taktend
uberlastfestigkeit	vorhanden

Elektronik

Betriebsspannungsbereich DC	10 ... 30 V
Restwelligkeit	10%
Verpolungsschutz	fur alle elektrischen Anschlusse

Elektromechanik

Elektrischer Anschluss 1, Anschlussart	Stecker
Elektrischer Anschluss 1, Funktion	Schaltausgang, Spannungsversorgung
Elektrischer Anschluss 1, Anschluss technik	M12x1 A-codiert nach EN 61076-2-101
Elektrischer Anschluss 1, Anzahl Pole/Adern	3
Elektrischer Anschluss 1, belegte Pole/Adern	3
Abgangsrichtung Anschlu	lang

Anzeige/Bedienung

Schaltzustandsanzeige	LED gelb
-----------------------	----------

Datenblatt

Mechanik

Elektrischer Anschluss 1, Anschlussart	Stecker
Befestigungsart	mit Zubehor
Produktgewicht	70 g
Werkstoff Gehause	PA, PUR, Zink-Druckguss

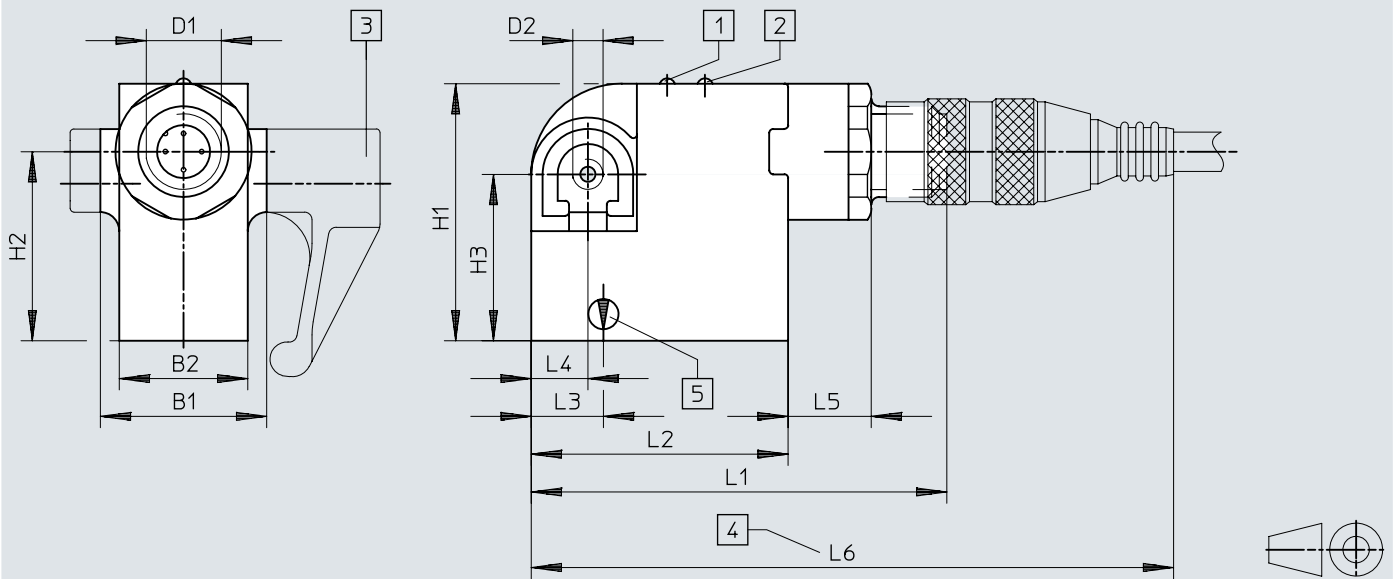
Immission/Emission

Schutzart	IP67
Korrosionsbestandigkeitsklasse KBK	2 - maige Korrosionsbeanspruchung

Abmessungen

Abmessungen – Stecker M12x1

Download CAD-Daten → www.festo.com



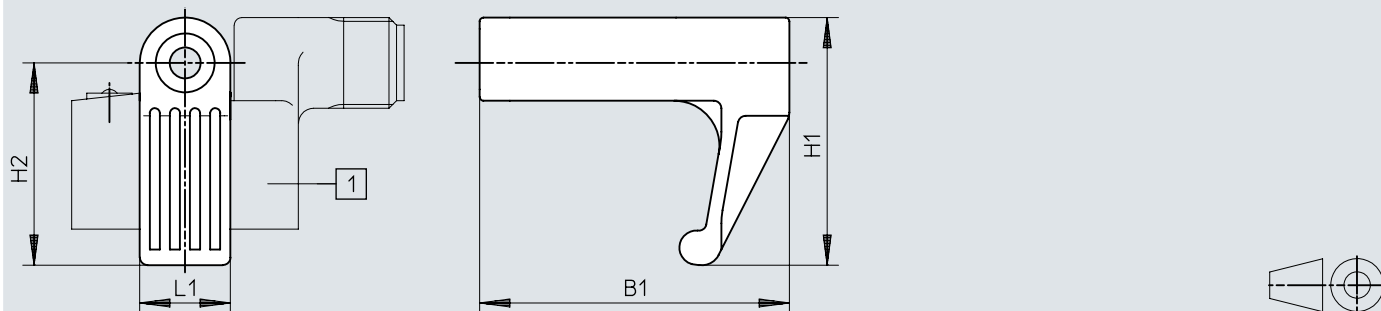
- [1] Betriebsbereitschaftsanzeige LED grun
- [2] Schaltzustand LED gelb
- [3] Befestigungsbausatz SMBT-1
- [4] Einbauraum fur Steckdose
- [5] Kennzeichnung Theoretischer Schalterpunkt

	B1 ±0,25	B2 +0,8	D1	D2	H1 ±0,3	H2 ±0,25	H3 ±0,2	L1 ±0,6	L2 ±0,3	L3	L4 ±0,2	L5 ±0,3	L6
SMTSO-1-PS-S-LED-24	22	16,6	M12x1	M4	34	25	22	55	34	10	7,5	11	~85

Abmessungen

Abmessungen – Befestigungsbausatz SMBT-1


Download CAD-Daten → www.festo.com



[1] Nahrungsschalter SMTO-6

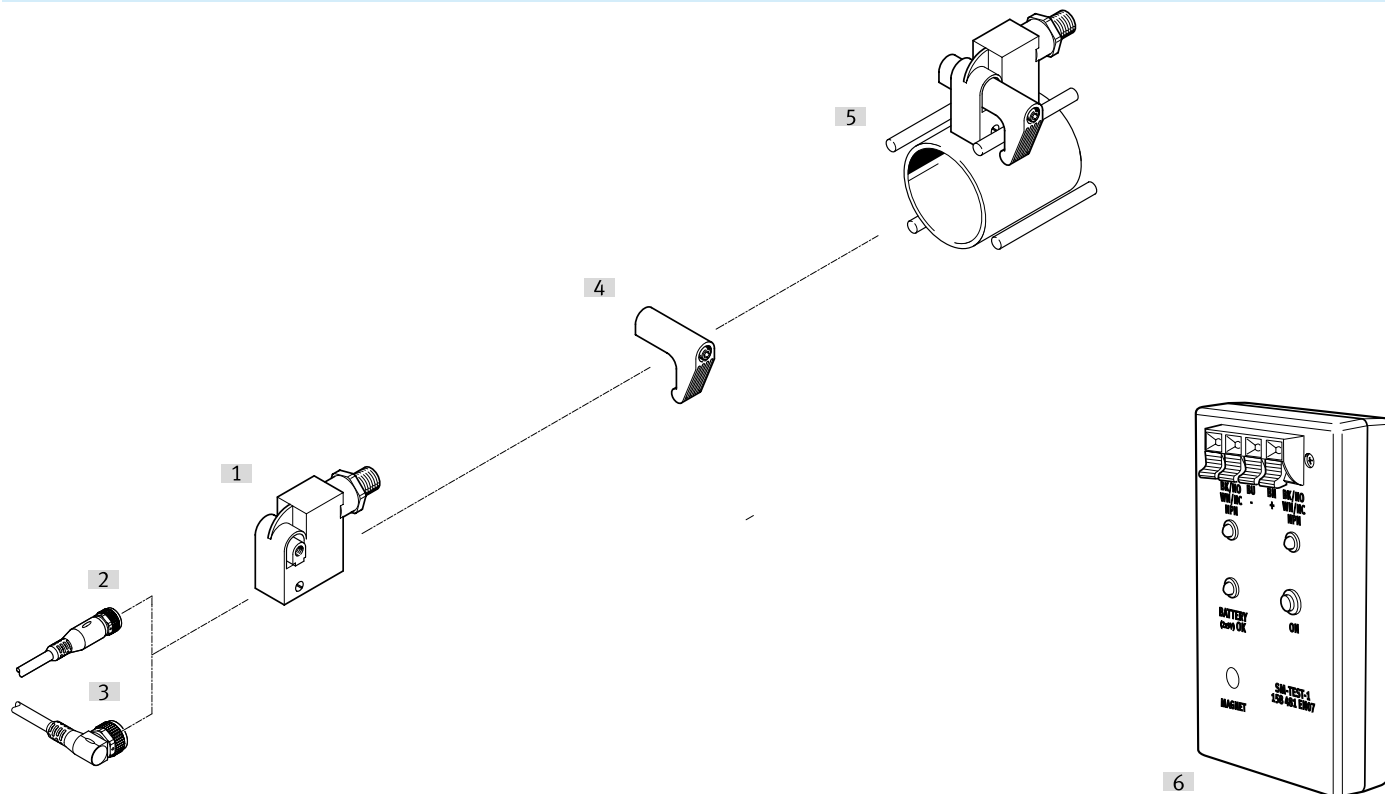
		B1 ±0,3	H1	H2 ±0,2	L1 ±0,2
SMBT-1	32 ... 200	41	33	27	12

Bestellangaben

Bestellangaben					
	Elektrischer Anschluss 1, Anschlussart	Elektrischer Anschluss 1, Anzahl Pole/Adern	Schaltausgang	Teile-Nr.	Typ
	Stecker	3	PNP	30441	SMTSO-1-PS-S-LED-24


Peripherieübersicht


Peripherieübersicht

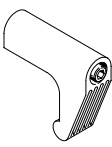



Zubehör		→ Seite/Internet
Typ/Bestellcode	Beschreibung	
[1] Näherungsschalter SMTSO-1, magnetoresistiv, schweißfest, mit Stecker M12x1	Magnetoresistiv, schweißfest, mit Stecker M12x1	smtso-1
[2] Verbindungsleitung NEBU, Dose M12x1, 3-polig, gerade	Dose gerade, M12x1, 3-polig	9
[3] Verbindungsleitung NEBU, Dose, M12x1, 3-polig, gewinkelt	Dose gewinkelt, M12x1, 3-polig	9
[4] Befestigungsbausatz SMBT-1	für Normzylinder DSBG	9
[5] Normzylinder DSBG	–	–
[6] Sensortester SM-TEST-1	Prüfen der Funktion von Näherungsschaltern mit Hilfe der eingebauten Spannungsquelle. Justieren von Näherungsschaltern auf dem Zylinder	9

Zubehor

Verbindungsleitung NEBU, Dose M12x1, 5-polig, gerade						
	Anschlusstechnik links, Feldgerateseite	Elektrischer Anschluss 1, Kabelabgang	Anschlusstechnik rechts, Steuerungsseite	Leitungslange [m]	Teile-Nr.	Typ
	Dose M12x1, A-codiert, EN 61076-2-101	gerade	Offenes Ende	2,5 m	★ 541363	NEBU-M12G5-K-2.5-LE3
				5 m	★ 541364	NEBU-M12G5-K-5-LE3

Verbindungsleitung NEBU, Dose M12x1, 5-polig, gewinkelt						
	Anschlusstechnik links, Feldgerateseite	Elektrischer Anschluss 1, Kabelabgang	Anschlusstechnik rechts, Steuerungsseite	Leitungslange [m]	Teile-Nr.	Typ
	Dose M12x1, A-codiert, EN 61076-2-101	gewinkelt	Offenes Ende	2,5 m	541367	NEBU-M12W5-K-2.5-LE3
				5 m	541370	NEBU-M12W5-K-5-LE3

Befestigungsbausatz SMBT-1						
	Baugroe	LABS-Konformitat	RoHS-Zustand	Teile-Nr.	Typ	
	1	VDMA24364-B2-L	nicht RoHS konform	150002	SMBT-1	

Sensortester SM-Test-1						
	Betriebsspannungsbereich DC	Umgebungstemperatur	Schutzart	Teile-Nr.	Typ	
	12 ... 20 V	0 ... 40 °C	IP20	158481	SM-TEST-1	