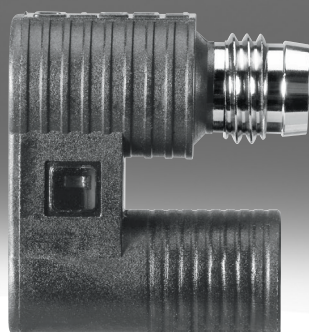


Näherungsschalter SMTO-4U

FESTO



Typenschlüssel

001	Baureihe	
SMTO	Näherungsschalter, magnetoresistiv	
002	Bauart	
4U	Rundform, U-förmiges Gehäuse	
003	Schaltausgang, Schaltelementfunktion	
PS	PNP, Schließer, 3-adrig	
NS	NPN, Schließer, 3-adrig	

004	Elektrischer Anschluss, Kabellänge	
K	Kabel, 2,5 m	
S	Stecker M8x1	
005	Schaltzustandsanzeige	
LED	Gelbe LED	
006	Bemessungsbetriebsspannung [V]	
24	24 V DC	

Datenblatt

Allgemeine Technische Daten

Messprinzip magnetinduktiv

Bauform	rund
Einbaulage	beliebig
Basierend auf Norm	EN 60947-5-2
Zulassung	RCM Mark
UKCA-Zeichen (siehe Konformitatserklarung)	nach UK Vorschriften fur EMV, nach UK RoHS Vorschriften
CE-Zeichen (siehe Konformitatserklarung) ¹⁾	nach EU-EMV-Richtlinie, nach EU-RoHS-Richtlinie
Werkstoff-Hinweis	RoHS konform

1) Bitte entnehmen Sie den Nutzungsbereich der EG-Konformitatserklarung: www.festo.com/sp -> Zertifikate. Im Falle von Nutzungsbeschrankungen der Gerate in Wohn-, Geschaft- und Gewerbebereichen, sowie Kleinbetrieben, konnen weitere Manahmen zur Reduzierung der Storaussendung erforderlich sein.

Eingangssignal/Messelement

Messgroe	Position
Messprinzip	magnetinduktiv
Umgebungstemperatur	-25 ... 70°C

Schaltausgang

Elektrischer Anschluss 1, Anschlussart	Kabel	Stecker
Schaltausgang	NPN, PNP	
Schaltelementfunktion	Schlieer	
Reproduzierbarkeit des Schaltwertes ¹⁾	-	
Einschaltzeit	≤5 ms	0,5 ms
Ausschaltzeit	≤5 ms	0,5 ms
Wiederholgenauigkeit	0,2 mm	
Max. Ausgangsstrom	200 mA	
Max. Schaltleistung DC	6 W	
Spannungsfall	≤2 V	
Reststrom	≤0,01 mA	
Mindestlaststrom	0,1 mA	
Induktive Schutzbeschaltung	eingebaut	

1) Gilt nur bei verdrehgesicherten Antrieben.

Ausgang, weitere Daten

Kurzschlussfestigkeit	taktend
Überlastfestigkeit	vorhanden

Elektronik

Betriebsspannungsbereich DC	10 ... 30 V
Restwelligkeit	10%
Verpolungsschutz	fur alle elektrischen Anschlusse

Datenblatt

Elektromechanik

Elektrischer Anschluss 1, Anschlussart	Kabel	Stecker
Elektrischer Anschluss 1, Anslusstechnik	offenes Ende	M8x1 A-codiert nach EN 61076-2-104
Elektrischer Anschluss 1, Anzahl Pole/Adern	3	
Abgangsrichtung Anschlu	lang	
Max. Anziehdrehmoment	0,8 Nm	
Kabellange	2,5 m	–
Leitungseigenschaft	Standard	
Werkstoff Kabelmantel	PVC	–

Mechanik

Elektrischer Anschluss 1, Anschlussart	Kabel	Stecker
Befestigungsart	mit Zubehor	
Max. Anziehdrehmoment	0,8 Nm	
Produktgewicht	70 g	6 g
Werkstoff Gehuse	PET	PA, PET, PUR
Farbe Gehuse	schwarz	
Farbe Kabelmantel	grau	–
Werkstoff Kabelmantel	PVC	–
Werkstoff Isolierhulle	PVC	–
Aderenden	verzinkt	–

Anzeige/Bedienung

Schaltzustandsanzeige	LED gelb
-----------------------	----------

Immission/Emission

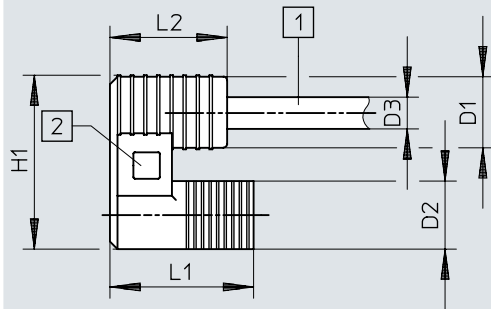
Elektrischer Anschluss 1, Anschlussart	Kabel	Stecker
Umgebungstemperatur bei beweglicher Kabelverlegung	-5 ... 70°C	–
Schutzart	IP67	
Korrosionsbestandigkeitsklasse KBK ¹⁾	2 - maige Korrosionsbeanspruchung	
LABS-Konformitat	VDMA24364-B2-L	

1) Weitere Informationen www.festo.com/x/topic/kbk

Abmessungen

Abmessungen – Kabel

Download CAD-Daten www.festo.com



[1] 2-adriges Kabel, 3-adriges Kabel bei SMEO-4U-K-LED-220

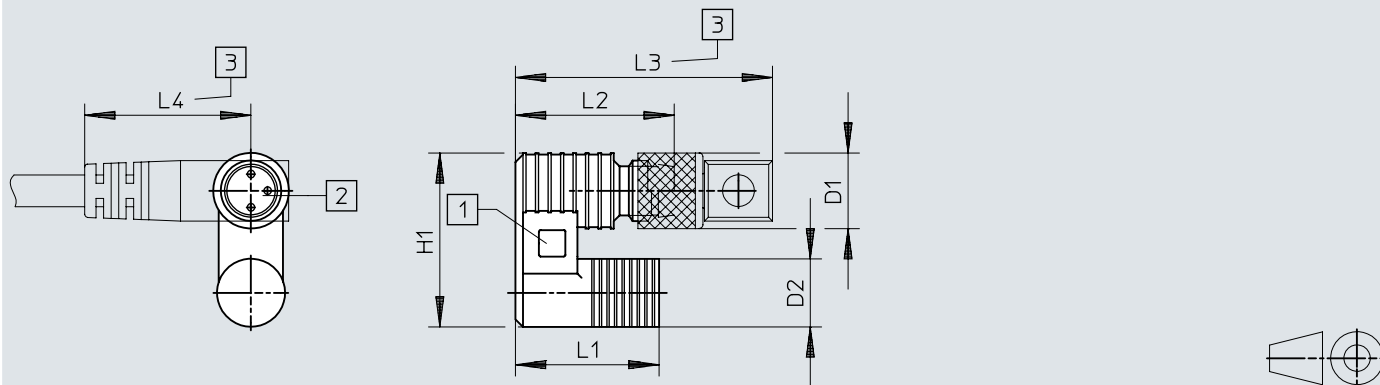
[2] Schaltzustand LED gelb

	L1	L2	D1 ∅	D2 ∅	D3 ∅	H1
SMTO-4U-...-K-LED-24	19	15,5	9,4	9	4,2	23

Abmessungen

Abmessungen – Stecker M8x1

Download CAD-Daten www.festo.com



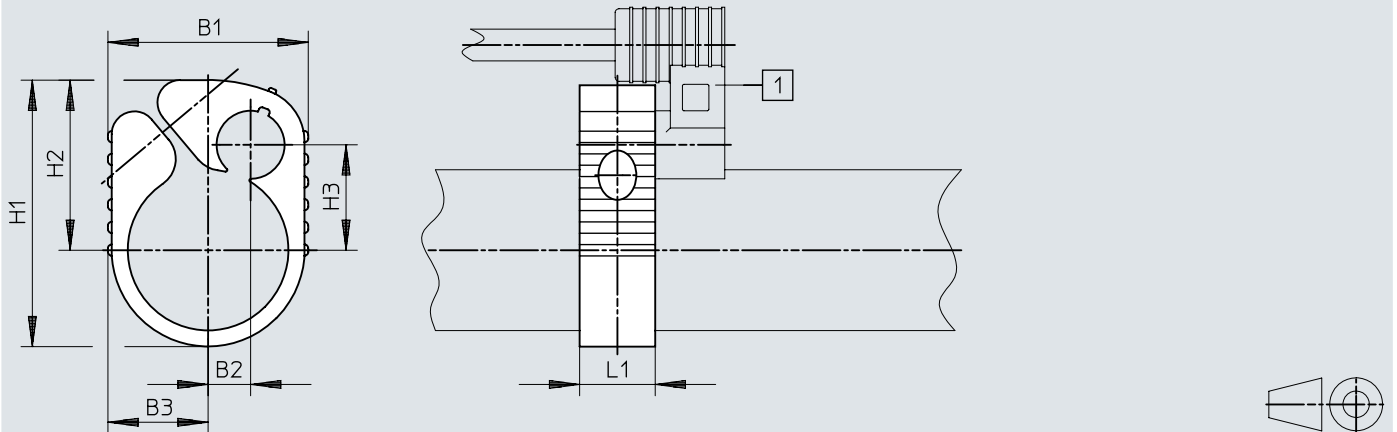
- [1] Schaltzustand LED gelb
- [2] Passend fur Steckdose SIM-8...
- [3] Einbauraum fur Steckdose mit Eckwinkel 90°

	L1	L2	L3	L4	D1 ∅	D2 ∅	H1
SMTO-4U- ... -S-LED-24	19	21	~34	~22	10	9	23

Abmessungen

Abmessungen – Befestigungsbausatz SMBR


Download CAD-Daten www.festo.com



[1] Nahrungsschalter SM...-4 Anziehdrehmoment 0,5 Nm

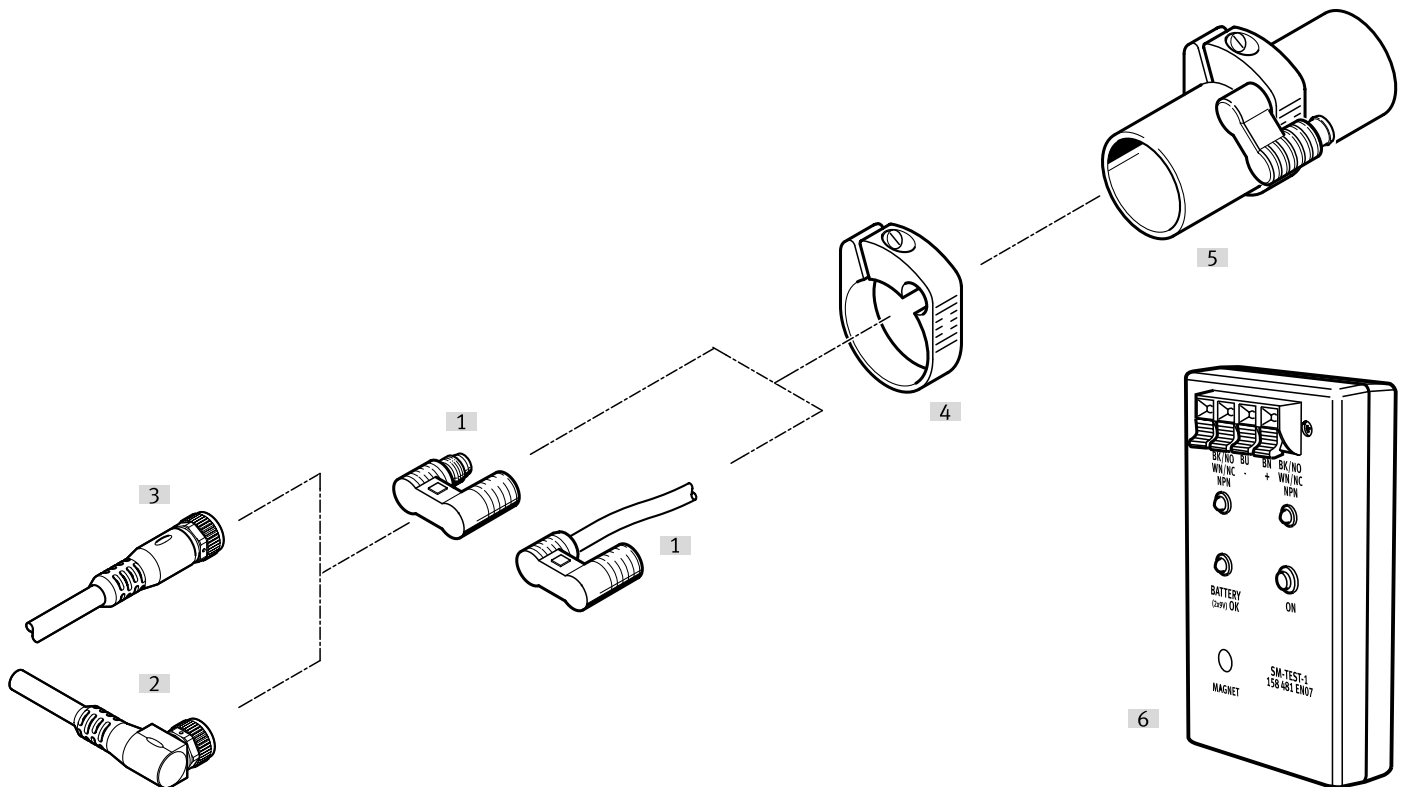
	B1	B2	B3	H1	H2	H3
SMBR-8	21	–	14	23,5	16,5	9
SMBR-10	22	0,5	14	26	18,5	10
SMBR-12	22	4	11	28,5	20	10,2
SMBR-16	22,5	4	11,5	33,5	22,5	12,4
SMBR-20	26,5	5,5	13,5	35,5	22,5	14
SMBR-25	31,5	7,5	16	40,5	25	16

Bestellangaben

Bestellangaben						
	Schaltausgang	Elektrischer Anschluss 1, Anschlussart	Elektrischer Anschluss 1, Anzahl Pole/ Adern	Kabellänge	Teile-Nr.	Typ
	NPN	Kabel	3	2,5 m	152837	SMTO-4U-NS-K-LED-24
		Stecker			152743	SMTO-4U-NS-S-LED-24
	PNP	Kabel		2,5 m	152836	SMTO-4U-PS-K-LED-24
		Stecker			152742	SMTO-4U-PS-S-LED-24

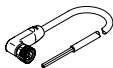
Peripherieübersicht

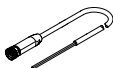
Peripherieübersicht




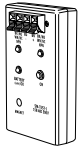
Zubehör		→ Link
Typ/Bestellcode	Beschreibung	
[1] Näherungsschalter SMTO-4U-K	Magnetinduktiv, mit Kabel	smt0-4u
[1] Näherungsschalter SMTO-4U-S	Magnetinduktiv, mit Stecker M8x1	smt0-4u
[2] Verbindungsleitung NEBA-M8W3	Dose gewinkelt, M8x1, 3-polig	10
[3] Verbindungsleitung NEBA-M8G3	Dose gerade, M8x1, 3-polig	10
[4] Befestigungsbausatz SMBR-...	Befestigungsbeispiel	10
[5] Rundzylinder	Anwendungsbeispiel	-
[6] Sensortester SM-TEST-1	Prüfen der Funktion von Näherungsschaltern mit Hilfe der eingebauten Spannungsquelle. Justieren von Näherungsschaltern auf dem Zylinder.	10

Zubehör

Verbindungsleitung NEBA, Dose M8x1, 3-polig, gewinkelt						
	Anschlusstechnik links, Feldgeräteseite	Elektrischer Anschluss 1, Kabelabgang	Anschlusstechnik rechts, Steuerungsseite	Kabellänge	Teile-Nr.	Typ
	Dose M8x1, A-codiert, EN61076-2-104	gewinkelt	Offenes Ende	2,5 m	★ 8078230	NEBA-M8W3-U-2.5-N-LE3
				5 m	★ 8078231	NEBA-M8W3-U-5-N-LE3

Verbindungsleitung NEBA, Dose M8x1, 3-polig, gerade						
	Anschlusstechnik links, Feldgeräteseite	Elektrischer Anschluss 1, Kabelabgang	Anschlusstechnik rechts, Steuerungsseite	Kabellänge	Teile-Nr.	Typ
	Dose M8x1, A-codiert, EN61076-2-104	gerade	Offenes Ende	2,5 m	★ 8078223	NEBA-M8G3-U-2.5-N-LE3
				5 m	★ 8078224	NEBA-M8G3-U-5-N-LE3

Befestigungsbausatz SMBR				
	Baugröße	LABS-Konformität	Teile-Nr.	Typ
	8	VDMA24364-B2-L	19272	SMBR-8
	10		19273	SMBR-10
	12		19274	SMBR-12
	16		19275	SMBR-16
	20		19276	SMBR-20
	25		19277	SMBR-25

Sensortester SM-TEST-1			
	Beschreibung	Teile-Nr.	Typ
	justieren von Näherungsschaltern auf dem Zylinder, prüfen der Funktion von Näherungsschaltern mit Hilfe der eingebauten Spannungsquelle	158481	SM-TEST-1