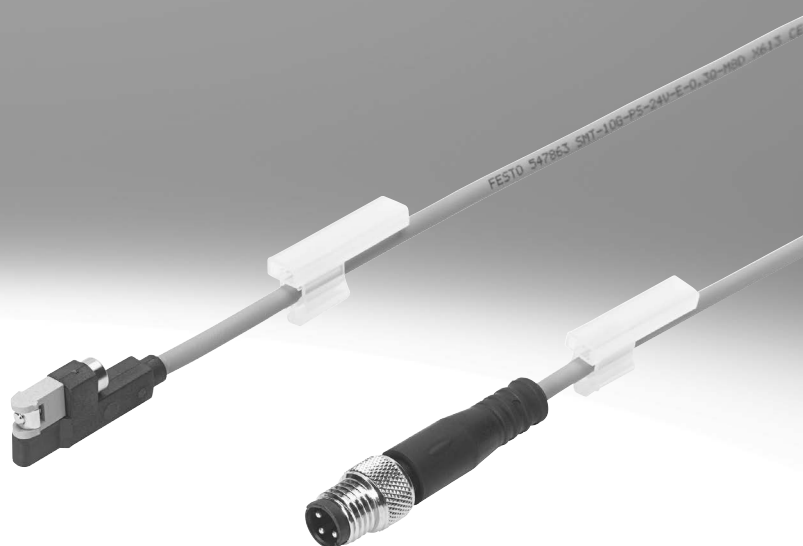


Näherungsschalter SMT-10G, für Rundnut

FESTO



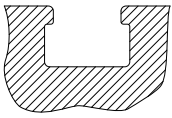
Lieferübersicht

Bauform	Befestigungsart	Messprinzip	Typ	Betriebsspannungsbereich	Schaltausgang	Schaltelementfunktion	→ Seite/Internet	
für Rundnut	Standard							
	von oben in Nut einsetzbar, bündig mit Zylinderprofil	magnoresistiv	SMT-10M	5 ... 30 V DC	PNP	Schließer	–	
					NPN			
					kontaktlos, 2-Draht			
	magnetisch Reed	SME-10M	5 ... 30 V AC/DC	kontaktbehaftet bipolar	Schließer	–		
längs in Nut einschiebbar	magnoresistiv	SMT-10G	10 ... 30 V DC	PNP, NPN	Schließer	6		
		magnetisch Reed	SME-10	12 ... 27 V AC/DC	kontaktbehaftet	Schließer	–	
für T-Nut	Standard							
	von oben in Nut einsetzbar, bündig mit Zylinderprofil	magnoresistiv	SMT-8M	10 ... 30 V DC	PNP	Schließer	t-nut	
					NPN	Öffner		
					kontaktbehaftet bipolar	Schließer		
		magnetisch Reed	SME-8M	5 ... 30 V AC/DC	kontaktbehaftet bipolar	Öffner		
	längs in Nut einschiebbar, bündig mit Zylinderprofil	magnoresistiv	SMT-8	10 ... 30 V DC	PNP	Schließer		
					NPN			
					kontaktbehaftet bipolar	Schließer		
					3 ... 230 V AC/DC	Öffner		
					5 ... 250 V AC/DC	Schließer		
	längs in Nut einschiebbar	magnoresistiv	SMT-8G	10 ... 30 V DC	PNP	Schließer		
			SMT-8-SL	10 ... 30 V DC	PNP	Schließer		
			magnetisch Reed	SME-8-SL	10 ... 30 V AC/DC	kontaktbehaftet bipolar	Schließer	
	von oben in Nut einsetzbar	magnetisch Reed	SME-8-FM	10 ... 30 V AC/DC	kontaktbehaftet bipolar	Schließer		
	mit Zubehör	magnoresistiv	SMT0-8E	10 ... 30 V DC	PNP	Schließer		
					NPN			
			magnetisch Reed	SME0-8E	12 ... 30 V DC	kontaktbehaftet bipolar	Schließer	
				3 ... 250 V DC				
				3 ... 230 V AC				
	korrosionsbeständig							
	längs in Nut einschiebbar, bündig mit Zylinderprofil	magnoresistiv	CRSMT-8	10 ... 30 V DC	PNP	Schließer	t-nut	
	schweißfeldfest							
	mit Zubehör	magnetinduktiv	SMTSO-8E	10 ... 30 V DC	PNP	Schließer	t-nut	
				NPN				
warmfest bis 120 °C								
längs in Nut einschiebbar, bündig mit Zylinderprofil	magnetisch Reed	SME-8-...-S6	0 ... 30 V AC/DC	kontaktbehaftet bipolar	Schließer	t-nut		
mit Zubehör	magnetisch Reed	SME0-8E-...-S6	0 ... 30 V DC	kontaktbehaftet	Schließer	t-nut		
			0 ... 30 V AC					

Lieferübersicht

Für Antriebe mit T-Nut sind T-Nut Schalter verwendbar

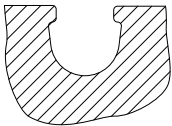
Ausnahmen



- DFM-B: SMTO-8E, SMTSO-8E, SMEO-8E, SMPO-8E nicht verwendbar
- DHDS: SME-8M nur auf $\varnothing 50$ verwendbar
- DHPS: SME-8M nur auf $\varnothing 20 \dots 35$ verwendbar
- HGDD-63-A: SMT-8M-A nicht verwendbar
- HGPT-B: Ab einschließlich Baugröße 40 nur SMT-8G verwendbar
- SDBT-BSW- ... -PU/NU nur auf einer eingeschränkten Anzahl von Antriebsfamilien verwendbar

Für Antriebe mit Rundnut sind Rundnut Schalter verwendbar

Ausnahmen

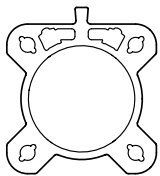


- ADVC $\varnothing 100$: SMT-10M und SME-10M nicht verwendbar (ADVC ist mit T- und Rundnut ausgestattet)
- DSM/DSM-B-6/8/10: SME-10M nicht verwendbar
- DSM/DSM-B-10/16: SMT-10M nicht verwendbar
- HGPT-B: Bis einschließlich Baugröße 35 nur SMT-10G verwendbar

Für Antriebe mit Sensorleiste: Diese sind in 2 Zylinderrohrkonturen verfügbar

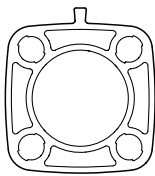
Es sind nur T-Nut Schalter CRSMT-8M, SMT-8M-A und nur auf dem als geeignet gekennzeichneten Profil verwendbar.

Bsp.: DSBF



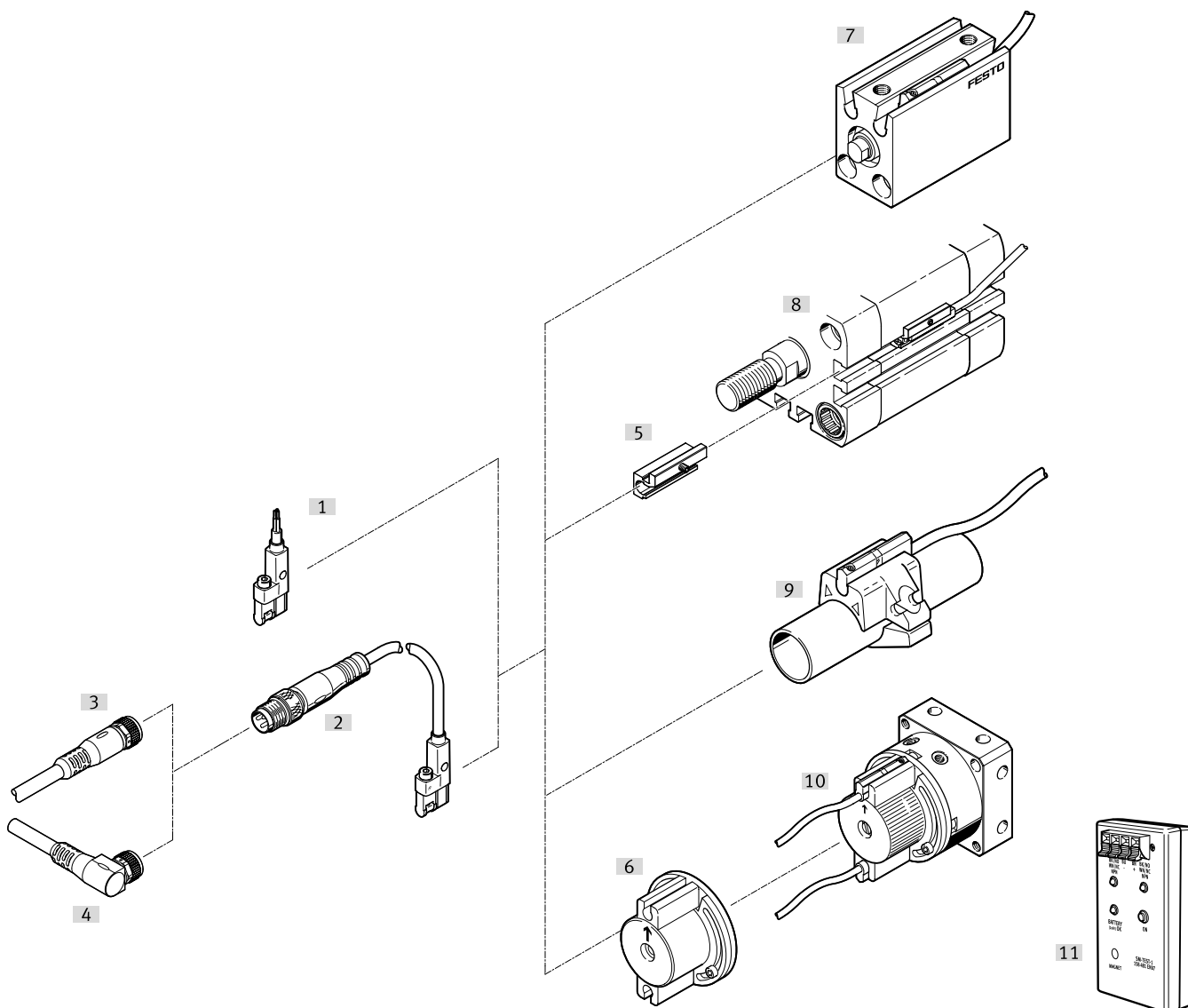
geeignet

Bsp.: CDC



nicht geeignet

Peripherieübersicht



Befestigungselemente und Zubehör		→ Seite/ Internet
Näherungsschalter		
[1]	SMT-10G-...-OE, mit Kabel	6
[2]	SMT-10G-...-M..., mit Kabel und Stecker	6
Verbindungsleitungen		
[3]	Verbindungsleitung NEBU-M...G...	10
[4]	Verbindungsleitung NEBU-M...W...	10
Befestigungsbausätze		
[5]	Befestigungsbausatz SMBN-10	9
[6]	Befestigungsbausatz WSM-...-SME-10	10

Befestigungselemente und Zubehör		→ Seite/ Internet
Zubehör		
[11]	Sensortester SM-TEST-1	10
-	Positionierelement SMM-10	9
-	Clip SMBK-10	10
-	Bezeichnungsschild ASLR	10
-	Sicherungsclip NEAU	10
Antriebe		
[7]	Antriebe mit Rundnut	-
[8]	Antriebe mit T-Nut	-
[9]	Rundzylinder	-
[10]	Schwenkantrieb DSM	-

Typenschlüssel

001	Baureihe	
SMT	Näherungsschalter, magnetoresistiv	

002	Bauart	
10G	Für Rundnut, längs in Nut einschiebbar	

003	Schaltausgang	
NS	3-Draht NPN Schließer	
PS	3-Draht PNP Schließer	

004	Bemessungsbetriebsspannung [V]	
24V	24 V DC	

005	Leitungseigenschaft	
E	Schleppkettentauglich/Robotertauglich	

006	Leitungslänge [m]	
0,3	0,3 m	
2,5	2,5 m	

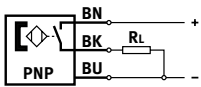
007	Kabelabgang	
Q	Quer	

008	Elektrischer Anschluss	
OE	Offenes Ende	
M8D	Kabel mit Stecker M8x1, 3-polig, drehbares Gewinde	

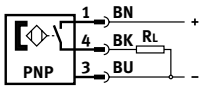
Datenblatt – magnetoresistiv

Funktion

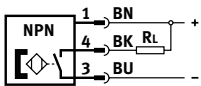
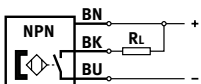
PNP, Schließer, mit Kabel, 3-adrig



PNP, Schließer, mit Stecker



NPN, Schließer, mit Kabel



- Messprinzip magnetoresistiv
- längs in Nut einschiebbar
- Bauform ideal abgestimmt auf Greiferabfrage



SMT-10G-...-OE



SMT-10G-...-M8D

Allgemeine Technische Daten	SMT-10G-...-OE	SMT-10G-...-M8D
Bauform	für Rundnut	
Einbaulage	beliebig	
Basierend auf Norm	EN 60947-5-2	
Zulassung	RCM Mark c UL us - Listed (OL)	
CE-Zeichen (siehe Konformitätserklärung)	nach EU-EMV-Richtlinie nach EU-RoHS-Richtlinie	
UKCA-Zeichen (siehe Konformitätserklärung) ¹⁾	nach UK Vorschriften für EMV nach UK RoHS Vorschriften	
Anwendungshinweis	Support / Antrieb-Sensor-Übersicht „Der passende Sensor zum Antrieb“	
Zertifikat ausstellende Stelle	UL E232949	
Eignung zur Produktion von Li-Ionen Batterien	F1a	
Reinraumklasse	ISO Klasse 4	
Werkstoff-Hinwei	RoHS konform	
LABS-Konformität	VDMA24364-B2-L	

1) Bitte entnehmen Sie den Nutzungsbereich der Konformitätserklärung: www.festo.com/catalogue/... → Support/Downloads.

Im Falle von Nutzungsbeschränkungen der Geräte in Wohn-, Geschäfts- und Gewerbebereichen, sowie Kleinbetrieben, können weitere Maßnahmen zur Reduzierung der Störaussendung erforderlich sein.

Eingangssignal/Messelement	
Messgröße	Position
Messprinzip	magnetoresistiv
Umgebungstemperatur	[°C] -20 ... +70

Schaltausgang	SMT-10G-PS-...	SMT-10G-NS-...
Schaltelementfunktion	Schließer	
Spannungsfall	[V] ≤ 2	
Induktive Schutzbeschaltung	angepasst auf MZ-, MY-, ME-Spulen	
Max. Ausgangsstrom	[mA] 100	
Reststrom	[mA] ≤ 0,01	≤ 0,15
Einschaltzeit	[ms] ≤ 1	
Ausschaltzeit	[ms] ≤ 1	
Max. Schaltfrequenz	[Hz] 150	
Wiederholgenauigkeit	[mm] 0,2	
Max. Schaltleistung DC	[W] 2,8	

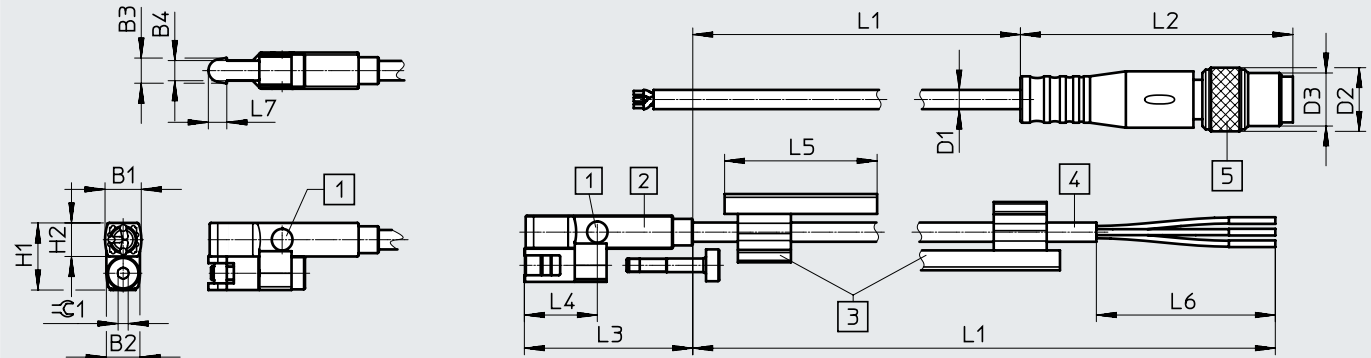
Datenblatt – magnetoresistiv

Ausgang, weitere Daten			
Kurzschlussfestigkeit		ja	
uberlastfestigkeit		vorhanden	
Elektronik			
Betriebsspannungsbereich	[V DC]	10 ... 30	
Bemessungsbetriebsspannung	[V DC]	24	
Restwelligkeit	[%]	10	
Verpolungsschutz		fur alle elektrischen Anschlusse	
Elektromechanik			
Typ		SMT-10G-...-OE	SMT-10G-...-M8D
Elektrischer Anschluss			
Anschlussart		Kabel	Kabel mit Stecker
Anschlusstechnik		offenes Ende	M8x1 A-codiert nach EN 61076-2-104
Anzahl Pole/Adern		3	3
Befestigungsart		–	Schraubverriegelung
Abgangsrichtung Anschluss		quer	
Prufbedingungen Leitung		Schleppkette: 5 Millionen Zyklen, Biegeradius 28 mm	
		Torsionsfestigkeit: > 300 000 Zyklen, $\pm 270^\circ/0,1$ m	
		Biegeweichselfestigkeit: nach Festo Norm; Prufbedingungen auf Anfrage	
Kabellange	[m]	2,5	0,3
Leitungseigenschaft		Schleppkettentauglich, Robotertauglich	
Werkstoff Kabelmantel		TPE-U(PU)	
Farbe Kabelmantel		grau	
Werkstoff Steckkontakte		–	Messing, vergoldet
Aderenden		Aderendhule	–
Mechanik			
		SMT-10G-...-OE	SMT-10G-...-M8D
Befestigungsart		geklemmt in Rundnut	
		langsb in Nut einschiebbar	
Max. Anziehdrehmoment	[Nm]	0,6	
Werkstoff Gehuse		Aluminium, hochlegierter Stahl rostfrei, PA-verstarkt	
Farbe Gehuse		schwarz	
Werkstoff uberwurfmutter		–	Messing vernickelt
Produktgewicht	[g]	30	10
Anzeige/Bedienung			
Schaltzustandsanzeige		LED gelb	
Immission/Emission			
Umgebungstemperatur bei beweglicher Kabelverlegung	[°C]	–5 ... +70	
Schutzart		IP65	
		IP68	
Steckerbelegung nach EN 60947-5-2			
PS			
Stecker 3-polig, M8x1			
	Pin	Aderfarbe	Belegung
	1	Braun	+
	3	Blau	–
	4	Schwarz	Ausgang

Datenblatt – magnetoresistiv

Abmessungen

Download CAD-Daten → www.festo.com



[1] Leuchtdiode 2x
[2] SMT-10G

[3] Schildertrager fur Bezeichnungsschild in Beutel beigelegt

[4] Anschlusskabel
[5] Stecker M8x1

L1 Kabellange

	B1	B2	B3	B4	D1 ∅	D2 ∅	D3	H1	H2	L1	L2 ±0,4	L3 ±0,15	L4	L5	L6 ±5	L7	⊕
SMT-10G-PS-...-OE	5,4	5	3,8	3	2,9	–	–	10	5	2500 + 70	–	25,2	10,8	23	50	2,8	1,5
SMT-10G-PS-...-M8D						9,6	M8x1			300 + 30	41,1				–		
SMT-10G-NS-...-OE						–	–			2500 + 70	–				50		
SMT-10G-NS-...-M8D						9,6	M8x1			300 + 30	41,1				–		

Bestellangaben

Schaltausgang	Elektrischer Anschluss		Kabellange [m]	Teile-Nr.	Typ
	Kabel	Kabel mit Stecker, drehbares Gewinde M8x1			

Schlieer

	PNP	3-adrig	–	2,5	547862	SMT-10G-PS-24V-E-2,5Q-OE
		–	3-polig	0,3	547863	SMT-10G-PS-24V-E-0,3Q-M8D
	NPN	3-adrig	–	2,5	8065030	SMT-10G-NS-24V-E-2,5Q-OE
		–	3-polig	0,3	8065029	SMT-10G-NS-24V-E-0,3Q-M8D

Zubehör

Befestigung SMBN-10

zur Befestigung von Näherungsschaltern SME/SMT-10 an Antrieben mit T-Nut

Werkstoff:

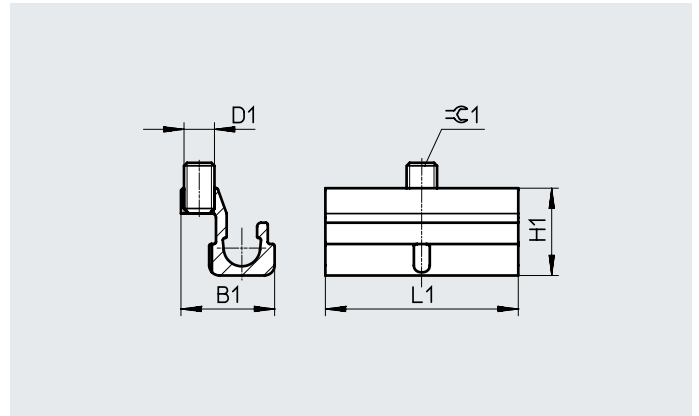
Gehäuse: Aluminium-Knetlegierung, eloxiert

Schrauben: hochlegierter Stahl, rostfrei

Werkstoff-Hinweis:

Kupfer- und PTFE-frei

RoHS konform



Abmessungen und Bestellangaben

für Kolben- \varnothing	D1	B1	H1	L1	$\varnothing 1$	Teile-Nr.	Typ
125 ... 320	M3	9,3	8,6	19	1,5	537809	SMBN-10

Positionierelement SMM

längs in Nut einschiebbar

Umgebungstemperatur:

-40 ... +120 °C

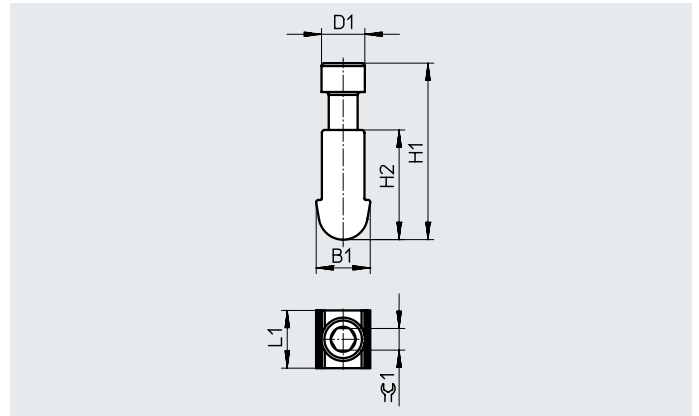
Werkstoffe:

Gehäuse: Aluminium-Knetlegierung, eloxiert

Schrauben: hochlegierter Stahl, rostfrei

Werkstoff-Hinweis:

RoHS konform



Abmessungen und Bestellangaben

B1	D1	H1	H2	L1	$\varnothing 1$	KBK ¹⁾	Teile-Nr.	Typ	PE ²⁾
3,75	3,0	12,23	7,6	4,0	1,5	3	547942	SMM-10	10

1) Korrosionsbeständigkeitsklasse KBK 3 nach Festo Norm FN 940070


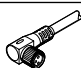
Starke Korrosionsbeanspruchung. Freibewitterung unter gemäßigten korrosiven Bedingungen. Außenliegende sichtbare Teile im direkten Kontakt zur umgebenden industriellen Atmosphäre mit vorrangig funktioneller Anforderung an die Oberfläche.

2) Packungseinheit in Stück

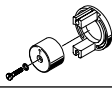

Zubehör

Bestellangaben – Verbindungsleitungen


Datenblätter → Internet: nebu

	Typ	Anzahl Adern	Kabellänge [m]	Teile-Nr.	Typ
Dose M8x1 3-polig					
	für SMT/SME-10...	3	2,5	★ 541333	NEBU-M8G3-K-2.5-LE3
			5	★ 541334	NEBU-M8G3-K-5-LE3
	für SMT/SME-10...	3	2,5	★ 541338	NEBU-M8W3-K-2.5-LE3
			5	★ 541341	NEBU-M8W3-K-5-LE3

Bestellangaben – Befestigungselemente

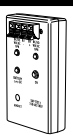
	für Ø	Beschreibung	Teile-Nr.	Typ
	6	Befestigungsbausatz zur Montage von Näherungsschaltern an Schwenkantrieb DSM	173205	WSM-6-SME-10
	8		173206	WSM-8-SME-10
	10		173207	WSM-10-SME-10
	–	zur Fixierung von Verbindungsleitungen	534255	SMBK-10

Bestellangaben – Sicherheitsclips für ATEX-Bereich

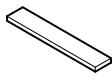
	Baugröße	Beschreibung	Teile-Nr.	Typ	PE ¹⁾
	M8	<ul style="list-style-type: none"> • schützt „nicht eigensichere Betriebsmittel“ in den Zonen 2 und 22 gegen einfaches Trennen • ATEX-Kategorie: Gas: II 3G / Staub: II 3D 	548067	NEAU-M8-GD	1
	M12		548068	NEAU-M12-GD	1

1) Packungseinheit in Stück

Bestellangaben – Sensortester

	Beschreibung	Teile-Nr.	Typ
	<ul style="list-style-type: none"> • prüfen der Funktion von Näherungsschaltern mit Hilfe der eingebauten Spannungsquelle • justieren von Näherungsschaltern auf dem Zylinder 	158481	SM-TEST-1

Bestellangaben – Bezeichnungsschilder

	Baugröße	Teile-Nr.	Typ	PE ¹⁾
	23x4 mm	541598	ASLR-L-423	34

1) Packungseinheit in Stück