

Näherungsschalter SMPO-8E, für T-Nut, pneumatisch

FESTO

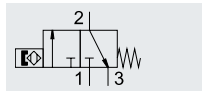


Nahrungsschalter SMPO-8E, fur T-Nut, pneumatisch

Datenblatt

Funktion
3/2-Wegeventil,
Grundstellung geschlossen

- pneumatischer Nahrungsschalter
- Messprinzip magnetisch



Bauart	
Bauform	fur T-Nut
Befestigungsart	von oben in Nut einsetzbar mit Durchgangsbohrung mit Zubehor
Abgangsrichtung Anschluss	quer
Reproduzierbarkeit des Schaltwertes ¹⁾	[mm] ±0,2
Schaltzustandsanzeige	optisch

1) Gilt nur bei verdrehgesicherten Antrieben.

Technische Daten	
Schaltelementfunktion	3/2-Wegeventil, Grundstellung geschlossen
Betriebsmedium	Druckluft nach ISO 8573-1:2010 [6:4:4]
Hinweis zum Betriebs-/Steuermedium	geolter Betrieb nicht moglich
Betriebsdruck	[bar] 2 ... 8
Einschaltzeit	[ms] 22
Ausschaltzeit	[ms] 52
Pneumatischer Anschluss	Innengewinde M5
Schutzart	IP65

Betriebs- und Umweltbedingungen	
Umgebungstemperatur	[°C] -15 ... +60
Korrosionsbestandigkeit KBK ¹⁾	2

1) Korrosionsbestandigkeitsklasse KBK 2 nach Festo Norm FN 940070
Maige Korrosionsbeanspruchung. Innenraumanwendung bei der Kondensation auftreten darf. Auenliegende sichtbare Teile mit vorrangig dekorativer Anforderung an die Oberflache, die in direktem Kontakt zur umgebenden industrieublichen Atmosphare stehen.

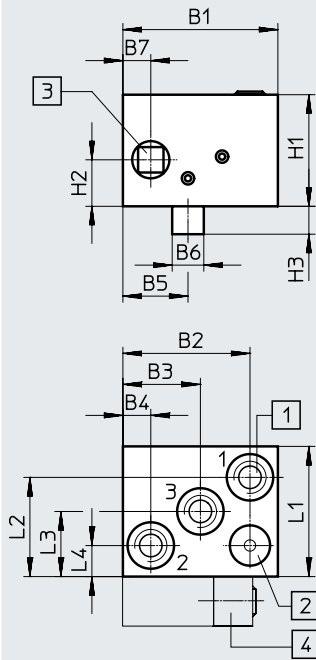
Werkstoffe	
Gehause	Aluminium eloxiert
	hochlegierter Stahl
	PA
Werkstoff-Hinweis	Kupfer- und PTFE frei
	RoHS konform

Produktgewichte [g]	
pneumatischer Nahrungsschalter	11

Datenblatt

Abmessungen

Download CAD-Daten → www.festo.com



- [1] M5 für Stecknippelverschraubung
- [2] Leuchtdiode gelb
- [3] max. Anziehdrehmoment 0,6 Nm (SW 2,5)
- [4] Befestigungsbausatz SMB-8E

Abmessungen

	B1	B2	B3	B4	B5	B6	B7	H1	H2	H3	L1	L2	L3	L4
SMPO-8E	25	20,5	12,5	4,5	10,5	5,1	4,5	18	7,5	4,5	21	16	10,5	5

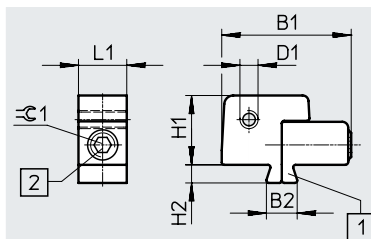
Bestellangaben

	Pneumatischer Anschluss	Teile-Nr.	Typ
	3/2-Wegeventil, Grundstellung geschlossen	178563	SMPO-8E
	Innengewinde M5		

Zubehör

Befestigungsbausatz SMB-8E

Werkstoff:
 Profil Aluminium eloxiert,
 RoHS konform
 Schrauben hochlegierter Stahl,
 rostfrei



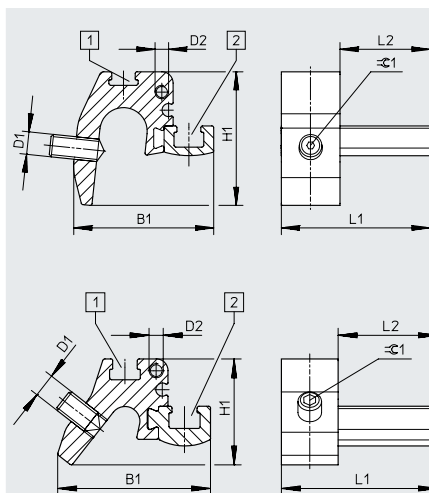
[1] passend für alle Sensornuten Typ 8
 [2] max. Anziehdrehmoment 1 Nm

Abmessungen und Bestellangaben

für Kolben- \varnothing	B1 +0,5/-1	B2 -0,2	D1	H1	H2 +0,2	L1 $\pm 0,2$	$\approx \varnothing$	Teile-Nr.	Typ
10 ... 125	21,5	5,1	M3	11,5	3	8	2,5	178230	SMB-8E

Befestigung SMBZ-8-...

Bauform: Für Zuganker
 Einbaulage: Beliebig
 Befestigungsart: Geklemmt
 Anziehdrehmoment: $\leq 0,5$ Nm
 Umgebungstemperatur:
 -40 ... +120°C
 LABS-Konformität:
 VDMA24364-B2-L



[1] Nut für Bezeichnungsschild [2] Nut für Näherungsschalter

Abmessungen und Bestellangaben

für Kolben- \varnothing	B1	D1	D2	H1	L1	L2	$\approx \varnothing$	Produktgewicht [g]	KBK ¹⁾	Teile-Nr.	Typ
32 ... 100	31	M5	M3	30	33	20	1,5	14	2	537806	SMBZ-8-32/100
125 ... 320	32,3			22			2,5			537808	SMBZ-8-125/320

1) Korrosionsbeständigkeitsklasse KBK 2 nach Festo Norm FN 940070

Mäßige Korrosionsbeanspruchung. Innenraumanwendung bei der Kondensation auftreten darf. Außenliegende sichtbare Teile mit vorrangig dekorativer Anforderung an die Oberfläche, die in direktem Kontakt zur umgebenden industriellen Atmosphäre stehen.

Bestellangaben

		[mm]	Teile-Nr.	Typ
	Steckverschraubung mit Anschlussgewinde M5 für Schlauch-Außen- \varnothing	3	153302	QSM-M5-3
		4	153304	QSM-M5-4
		6	153306	QSM-M5-6
	L-Steckverschraubung mit Anschlussgewinde M5 für Schlauch-Außen- \varnothing	3	153331	QSML-M5-3
		4	153333	QSML-M5-4
		6	153335	QSML-M5-6

Datenblätter → Internet: qs