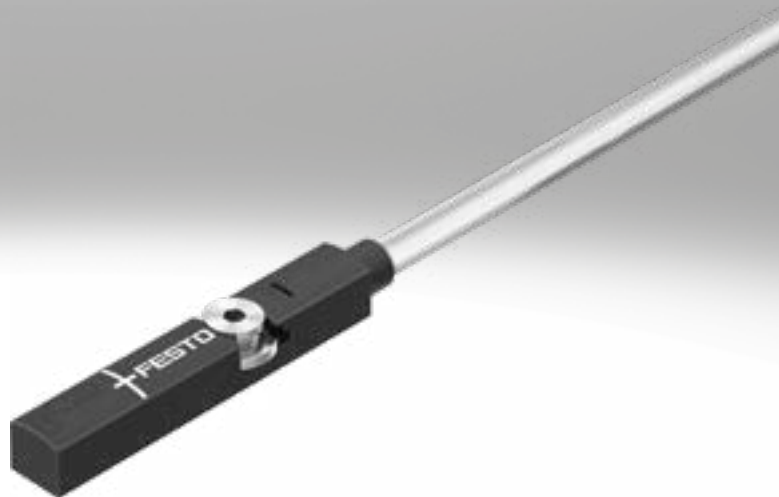


# Näherungsschalter für T-Nut

**FESTO**



★ Festo Kernprogramm  
Löst 80 % Ihrer Automatisierungsaufgaben

Weltweit: Schnell verfügbar, auch langfristig  
Gewohnt gut: Immer in Festo Qualität  
Schnell zum Ziel: Einfache Auswahl

Das Festo Kernprogramm ist eine Vorauswahl der wichtigsten Funktionen und Produkte – Teil unseres gesamten Produktportfolios. Im Kernprogramm finden Sie das beste Preis-Leistungs-Verhältnis für Ihre Automatisierung.

Schauen Sie  
nach dem  
Stern!

Lieferübersicht

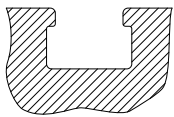
Bauform	Befestigungsart	Messprinzip	Typ	Betriebsspannungsbereich	Schaltausgang	Schaltelementfunktion	→ Seite
für T-Nut	<b>Standard</b>						
	festgeschraubt, von oben in Nut einsetzbar	magnetisch Hall	SDBT-MSX	10 ... 30 V DC	PNP/NPN umschaltbar	Schließer/ Öffner umschaltbar	–
	von oben in Nut einsetzbar, bündig mit Zylinderprofil	magnoresistiv	SMT-8M-A	5 ... 30 V DC	PNP	Schließer	–
					NPN	Schließer	
					kontaktlos 2-Draht	Schließer	
	von oben in Nut einsetzbar, bündig mit Zylinderprofil	magnetisch Reed	SME-8M	5 ... 30 V AC/DC	kontaktbehafte <b>t</b> bipolar	Schließer/ Öffner	7
	längs in Nut ein-schiebbar, bündig mit Zylinderprofil	magnetisch Reed	SME-8	12 ... 30 V AC/DC	kontaktbehafte <b>t</b> bipolar	Schließer/ Öffner	–
				3 ... 230 V AC/DC		Schließer	–
	längs in Nut ein-schiebbar	magnoresistiv	SMT-8G	10 ... 30 V DC	PNP, NPN	Schließer	–
		magnoresistiv	SMT-8-SL	10 ... 30 V DC	PNP	Schließer	–
		magnetisch Reed	SME-8-SL	10 ... 30 V AC/DC	kontaktbehafte <b>t</b> bipolar	Schließer	–
	von oben in Nut einsetzbar	magnetisch Reed	SME-8-FM	10 ... 30 V AC/DC	kontaktbehafte <b>t</b> bipolar	Schließer	–
	mit Zubehör	magnoresistiv	SMT0-8E	10 ... 30 V DC	PNP	Schließer	–
					NPN		
					kontaktbehafte <b>t</b> bipolar		
		magnetisch Reed	SME0-8E	12 ... 30 V DC	kontaktbehafte <b>t</b> bipolar	Schließer	–
				3 ... 250 V DC			
				3 ... 230 V AC			
	<b>korrosionsbeständig</b>						
	von oben in Nut einsetzbar, bündig mit Zylinderprofil	magnoresistiv	CRSMT-8M	5 ... 30 V DC	PNP	Schließer	–
<b>schweißfeldfest</b>							
von oben in Nut einsetzbar, festgeschraubt	magnoresistiv	SDBT-BSW	10 ... 30 V DC	PNP NPN kontaktlos 2-Draht	Schließer	–	
mit Zubehör	magnetinduktiv	SMTSO-8E	10 ... 30 V DC	PNP			
				NPN			
<b>warmfest bis 120 °C</b>							
längs in Nut ein-schiebbar, bündig mit Zylinderprofil	magnetisch Reed	SME-8-...-S6	0 ... 30 V AC/DC	kontaktbehafte <b>t</b> bipolar	Schließer	–	
mit Zubehör	magnetisch Reed	SME0-8E-...-S6	0 ... 30 V DC	kontaktbehafte <b>t</b>	Schließer	–	
			0 ... 30 V AC				
<b>nach EU-Ex-Schutz-Richtlinie (ATEX)</b>							
von oben in Nut einsetzbar, festgeschraubt	magnoresistiv	SDBT-MS-...-EX6	8,2 V DC	NAMUR	NAMUR	–	

## Lieferübersicht

Bauform	Befestigungsart	Messprinzip	Typ	Betriebsspannungsbereich	Schaltausgang	Schaltelementfunktion	→ Seite
für Rund Nut	Standard von oben in Nut einsetzbar, bündig mit Zylinderprofil	magneto-resistiv	SMT-10M	10 ... 30 V DC	PNP	Schließer	Rund Nut
					NPN		
		kontaktlos, 2-Draht					
	längs in Nut ein-schiebbar	magnetisch Reed	SME-10M	5 ... 30 V AC/DC	kontaktbehaftet bipolar	Schließer	
					kontaktbehaftet	Schließer	
		magneto-resistiv	SMT-10G	10 ... 30 V DC	PNP	Schließer	
	magnetisch Reed	SME-10	12 ... 27 V AC/DC	kontaktbehaftet	Schließer		

### Für Antriebe mit T-Nut sind T-Nut Schalter verwendbar

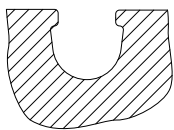
Ausnahmen



- DFM-B: SMT0-8E, SMTSO-8E, SME0-8E, SMPO-8E nicht verwendbar
- DHDS: SME-8M nur auf  $\varnothing 50$  verwendbar
- DHPS: SME-8M nur auf  $\varnothing 20 \dots 35$  verwendbar
- HGDD-63-A: SMT-8M-A nicht verwendbar
- HGPT-B: Ab einschließlich Baugröße 40 nur SMT-8G verwendbar
- SDBT-BSW- ... -PU/NU nur auf einer eingeschränkten Anzahl von Antriebsfamilien-verwendbar. Seite → 53

### Für Antriebe mit Rundnut sind Rundnut Schalter verwendbar

Ausnahmen



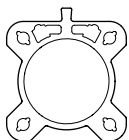
- ADVC  $\varnothing 100$ : SMT-10M und SME-10M nicht verwendbar (ADVC ist mit T- und Rundnut ausgestattet)
- DSM/DSM-B-6/8/10: SME-10M nicht verwendbar
- DSM/DSM-B-10/16: SMT-10M nicht verwendbar
- HGPT-B: Bis einschließlich Baugröße 35 nur SMT-10G verwendbar

### Für Antriebe mit Sensorleiste: Diese sind in 2 Zylinderrohrkonturen verfügbar

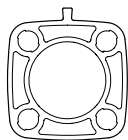
Es sind nur T-Nut Schalter CRSMT-8M, SMT-8M-A und SDBT-MS- ... -EX6 und nur auf dem gekennzeichneten Profil verwendbar. CRSMT-8M und SMT-8M-A sind für alle Durchmesser verwendbar, SDBT-MS- ... -EX6 ist nicht verwendbar für Durchmesser 40 und 50.

Bsp.: DSBF

Bsp.: CDC

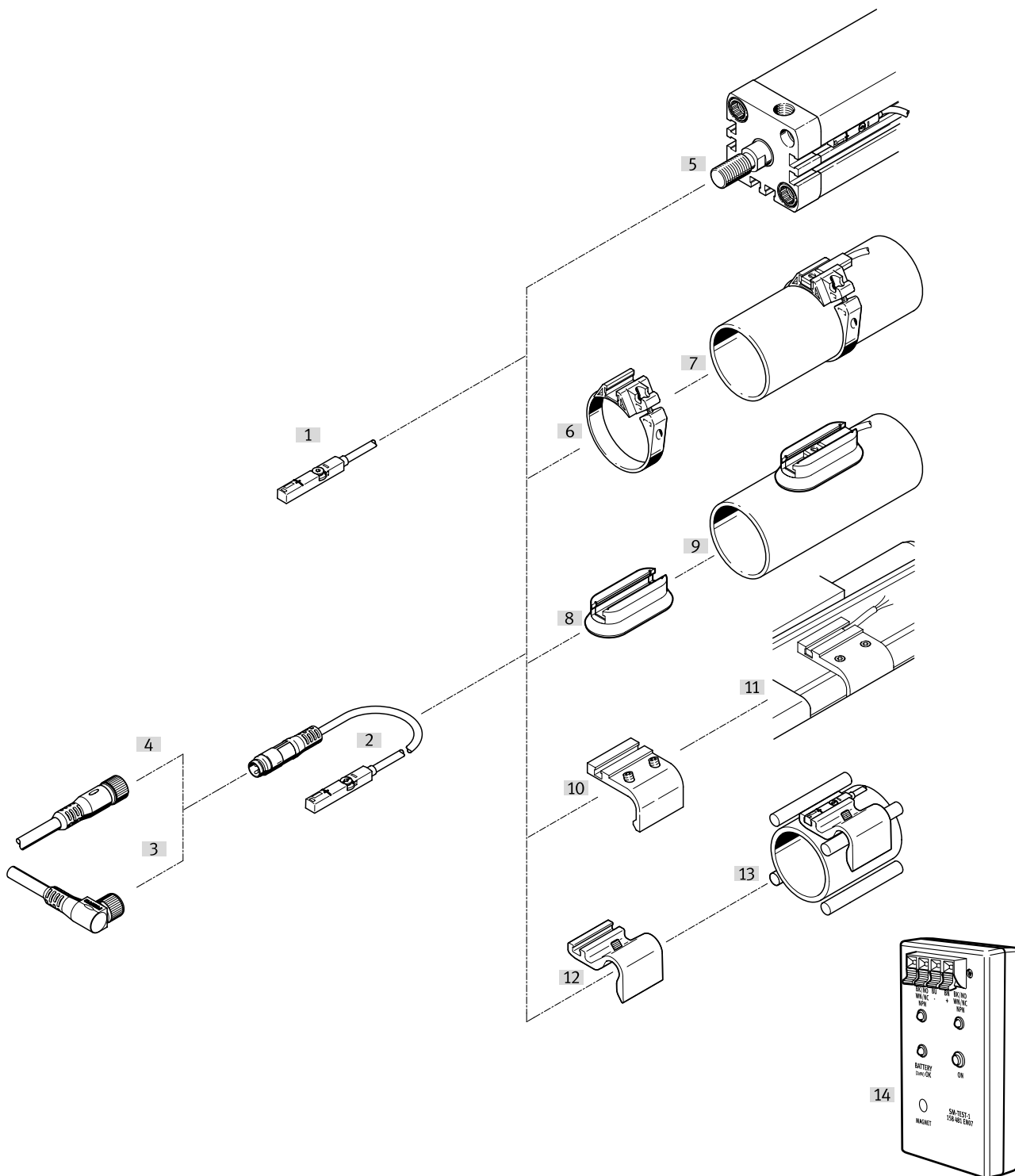


geeignet



nicht geeignet

Peripherieübersicht



## Peripherieübersicht

Befestigungselemente und Zubehör		→ Seite	Befestigungselemente und Zubehör		→ Seite
<b>Näherungsschalter</b>			<b>Befestigungsbausätze und Zubehör</b>		
[1]	SME-8M-...-OE, mit Kabel	7	[6]	Befestigungsbausatz SMBR	13
[2]	SME-8M-...-M..., mit Kabel und Stecker	7	[8]	Befestigungsbausatz CRSMB, korrosionsbeständig	13
			[10]	Befestigungsbausatz SMB-8-FENG	14
			[12]	Sensorhalter DASP-M4-...	15
			[14]	Sensortester SM-TEST-1	16
			-	Positionierelement SMM-8	15
			-	Clip SMBK-8	16
			-	Bezeichnungsschild ASLR	16
			-	Sicherungsclip NEAU	16
<b>Verbindungsleitungen</b>			<b>Antriebe</b>		
[4]	NEBU-M...G...	16	[5]	Antriebe mit T-Nut	-
[3]	NEBU-M...W...	16	[7, 9]	Rundzylinder	-
			[11]	Normzylinder DSBC	-
			[13]	Antriebe mit Zug- oder Befestigungsstange	-

## Typenschlüssel

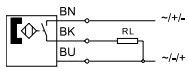
<b>001</b>	<b>Baureihe</b>	
<b>SME</b>	Näherungsschalter, magnetisch Reed	
<b>002</b>	<b>Bauart</b>	
<b>8</b>	Für T-Nut	
<b>003</b>	<b>Sensorausführung</b>	
<b>M</b>	Von oben in Nut einsetzbar	
<b>004</b>	<b>Schaltausgang</b>	
<b>DO</b>	3-Draht Öffner	
<b>DS</b>	3-Draht Schließer	
<b>ZS</b>	2-Draht PNP Schließer	
<b>005</b>	<b>Bemessungsbetriebsspannung</b>	
	Ohne	
<b>24V</b>	24 V DC	

<b>006</b>	<b>Leitungseigenschaft</b>	
<b>E</b>	Schleppkettentauglich/Robotertauglich	
<b>K</b>	Standard/Schleppkettentauglich	
<b>007</b>	<b>Leitungslänge [m]</b>	
	0,2 ... 10 m	
<b>0,3</b>	0,3 m	
<b>2,5</b>	2,5 m	
<b>5,0</b>	5,0 m	
<b>7,5</b>	7,5 m	
<b>008</b>	<b>Anschluss technik</b>	
<b>OE</b>	Offenes Ende	
<b>M8</b>	M8, Schnappkragen	
<b>M8D</b>	M8, drehbares Gewinde	
<b>M12</b>	M12, drehbares Gewinde	

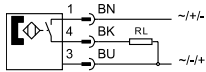
## Datenblatt – magnetisch Reed

Funktion

Schließer, offenes Ende



Schließer, 3-adrig, mit Stecker



- Messprinzip magnetisch Reed
- von oben in Nut einsetzbar, steht nicht über das Zylinderprofil über



### Allgemeine Technische Daten

Bauform	für T-Nut
Basierend auf Norm	EN 60947-5-2
Zulassung	c UL us - Listed (OL) RCM Mark
CE-Zeichen (siehe Konformitätserklärung)	nach EU-EMV-Richtlinie
Besondere Eigenschaften	ölbeständig
Werkstoff-Hinweis	Kupfer- und PTFE-frei RoHS konform

### Eingangssignal/Messelement

Messprinzip	magnetisch Reed
Umgebungstemperatur [°C]	-40 ... +70

### Schaltausgang

Typ	SME-8M-DS	SME-8M-ZS	SME-8M-DO
Schaltausgang	kontaktbehaftet, bipolar		
Schaltelementfunktion	Schließer	Schließer	Öffner
Wiederholgenauigkeit [mm]	0,2		
Max. Ausgangsstrom [mA]	500	80	
Max. Ausgangsstrom in Befestigungsbausätzen [mA]	80	80	
Max. Schaltleistung DC [W]	10	2,4	
Max. Schaltleistung DC in Befestigungsbausätzen [W]	2,4	2,4	
Max. Schaltleistung AC [VA]	10	2,4	
Max. Schaltleistung AC in Befestigungsbausätzen [VA]	2,4	2,4	
Spannungsfall <sup>1)</sup> [V]	≤1,5	≤4,8	≤3,5

1) Gilt für Kabellänge 2,5 m. Je Meter zusätzliche Kabellänge max. 0,15 V Spannungsfall

### Ausgang, weitere Daten

Kurzschlussfestigkeit	nein
Überlastfestigkeit	nicht vorhanden

### Elektronik

Betriebsspannungsbereich DC [V]	5 ... 30
Betriebsspannungsbereich AC [V]	5 ... 30
Verpolungsschutz	nein

Datenblatt – magnetisch Reed

<b>Elektromechanik</b>									
Schaltelementfunktion		DS/DO				ZS			
Elektrischer Anschluss		OE	M8D	M8	M12	OE	M8D	M8	M12
Anschlussart		Kabel	Kabel mit Stecker			Kabel	Kabel mit Stecker		
Anschlussstechnik		–	M8x1 A-codiert nach EN 61076-2-104	M8x1	M12x1	–	M8x1 A-codiert nach EN 61076-2-104	M8x1	M12x1
Anzahl Pole/Adern		3			2		3		
Befestigungsart		–	Schraubverriegelung	Schnappkragen	drehbares Gewinde	–	Schraubverriegelung	Schnappkragen	drehbares Gewinde
Abgangsrichtung Anschluss		lang							
Prufbedingungen Leitung		K	Schleppkette: 5 Millionen Zyklen, Biegeradius 75 mm						
			Biegewechselfestigkeit: nach Festo Norm; Prufbedingungen auf Anfrage						
		E	Schleppkette: 5 Millionen Zyklen, Biegeradius 28 mm						
			Torsionsfestigkeit: $\pm 270^\circ/0,1$ m						
		Biegewechselfestigkeit: nach Festo Norm; Prufbedingungen auf Anfrage							
Kabellange		[m]	0,2 ... 10						
Leitungseigenschaft		K	Standard + Schleppkette						
		E	Schleppkette + Roboter						
Werkstoffinformation Kabelmantel		K	TPE-U(PUR)						
		E	TPE-U(PUR), halogenfrei						
<b>Mechanik</b>									
Elektrischer Anschluss		OE				M...			
Befestigungsart		festgeschraubt, von oben in Nut einsetzbar							
Gehause		PA				PA			
		hochlegierter Stahl rostfrei				hochlegierter Stahl rostfrei			
		–				Messing, vernickelt			
		–				TPE-U(PUR)			
<b>Anzeige/Bedienung</b>									
Schaltzustandsanzeige		LED gelb							
<b>Immission/Emission</b>									
Umgebungstemperatur bei beweglicher Kabelverlegung		[°C]	–5 ... +70						
Schutzart		IP65, IP68							

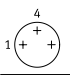


## Datenblatt – magnetisch Reed

### Steckerbelegung nach EN 60947-5-2

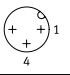
M8x1, 2-polig, ZS, M8, M8D

Schließer

	Pin	Aderfarbe	Belegung
	1	Braun	+
	4	Schwarz	Ausgang

M12x1, 2-polig, ZS, M12

Schließer

	Pin	Aderfarbe	Belegung
	1	Braun	+
	4	Schwarz	Ausgang

### Steckerbelegung nach EN 60947-5-2

M8x1, 3-polig, DS, DO, M8

Schließer/Öffner

	Pin	Aderfarbe	Belegung
	1	Braun	+
	3	Blau	-
	4	Schwarz	Ausgang

M12x1, 3-polig, DS, M12

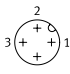
Schließer

	Pin	Aderfarbe	Belegung
	1	Braun	+
	3	Blau	-
	4	Schwarz	Ausgang

### Steckerbelegung nach EN 60947-5-2

M12x1, 3-polig, DO, M12

Öffner

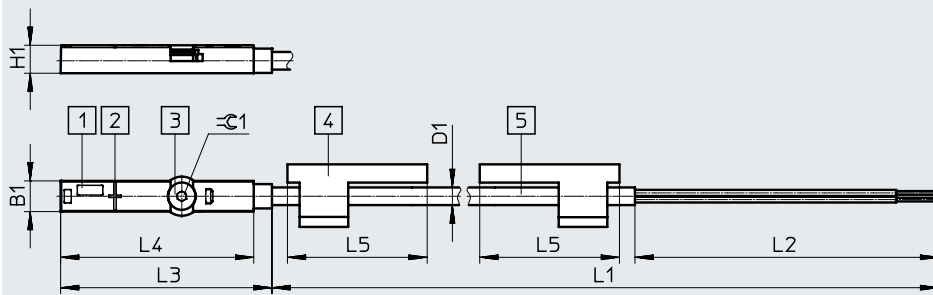
	Pin	Aderfarbe	Belegung
	1	Braun	+
	3	Blau	-
	2	Weiß	Ausgang

Datenblatt – magnetisch Reed

Abmessungen

Download CAD-Daten → [www.festo.com](http://www.festo.com)

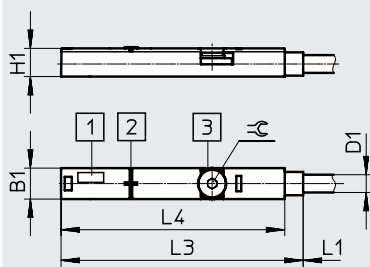
SME-8M-...-OE – Kabel



- [1] Gelbe Leuchtdiode
- [2] Mitte des Sensorelements
- [3] Klemmstück, Anziehdrehmoment 0,6 Nm
- [4] Schilderträger
- [5] Verbindungsleitung

L1 Kabellänge

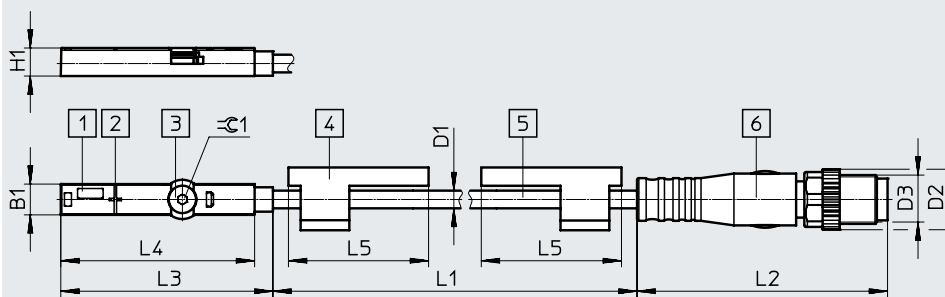
SME-8M-DO-...-OE – Kabel



- [1] Leuchtdiode
- [2] Mitte des Sensorelements
- [3] Klemmstück, Anziehdrehmoment 0,6 Nm

L1 Kabellänge

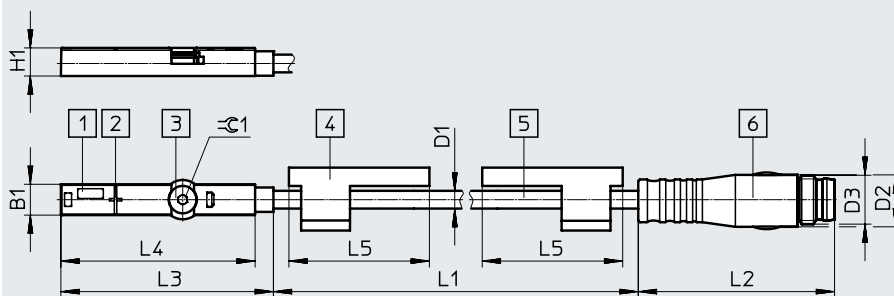
SME-8M-...-M8D – Kabel mit Stecker M8x1, drehbares Gewinde



- [1] Gelbe Leuchtdiode
- [2] Mitte des Sensorelements
- [3] Klemmstück, Anziehdrehmoment 0,6 Nm
- [4] Schilderträger
- [5] Verbindungsleitung
- [6] Stecker passend für Verbindungsleitung NEBU-M8

L1 Kabellänge

SME-8M-...-M8 – Kabel mit Stecker M8x1, Schnappkragen



- [1] Gelbe Leuchtdiode
- [2] Mitte des Sensorelements
- [3] Klemmstück, Anziehdrehmoment 0,6 Nm
- [4] Schilderträger
- [5] Verbindungsleitung
- [6] Stecker passend für Verbindungsleitung NEBU-M8

L1 Kabellänge

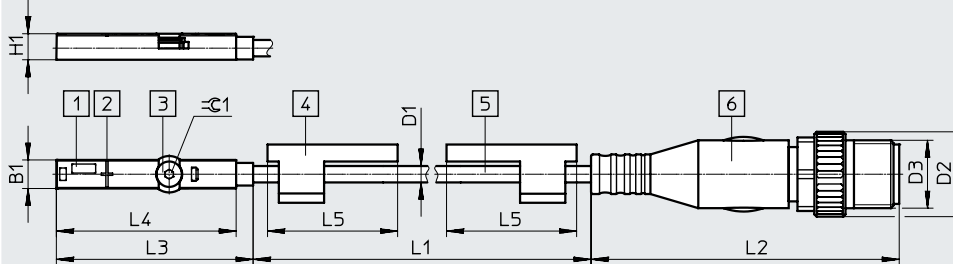
Typ	B1 $\pm 0,05$	D1 $\varnothing$	D2 $\varnothing$	D3	H1 $\pm 0,05$	L2	L3	L4 $\pm 0,1$	L5	$\approx 1$
SME-8M-...-OE	5	2,9	-	-	4,6	50	34,8	31,8	23	1,5
SME-8M-DO-...-OE			-	-		-	39,5	36,5	-	
SME-8M-...-M8D			9,6	M8x1		41,1	34,8	31,8	23	
SME-8M-...-M8			8,5	M8x1		32,7				

## Datenblatt – magnetisch Reed

### Abmessungen

Download CAD-Daten → [www.festo.com](http://www.festo.com)

SME-8M-...-M12 – Kabel mit Stecker M12x1, drehbares Gewinde



- [1] Gelbe Leuchtdiode
- [2] Mitte des Sensorelements
- [3] Klemmstück, Anziehdrehmoment 0,6 Nm
- [4] Schilderträger
- [5] Verbindungsleitung
- [6] Stecker passend für Verbindungsleitung NEBU-M12

L1 Kabellänge

Typ	B1	D1 $\varnothing$	D2	D3	H1	L2	L3	L4	L5	$\varnothing 1$
SME-8M-...-M12	5	2,9	15	M12x1	4,6	54,5	34,8	31,8	23	1,5

### ★ Kernprogramm

#### Bestellangaben

	Schaltausgang	Elektrischer Anschluss Kabel	Kabel mit Stecker, drehbares Gewinde, M8x1	Kabellänge [m]	Teile-Nr.	Typ
	<b>Schließer</b>					
	kontaktbehaftet bipolar	3-adrig	–	2,5	★ 543862	SME-8M-DS-24V-K-2,5-OE
				5,0	★ 543863	SME-8M-DS-24V-K-5,0-OE
		–	3-polig	0,3	★ 543861	SME-8M-DS-24V-K-0,3-M8D
		2-adrig	–	2,5	★ 543872	SME-8M-ZS-24V-K-2,5-OE
<b>Öffner</b>						
	kontaktbehaftet bipolar	3-adrig	–	7,5	★ 546799	SME-8M-DO-24V-K-7,5-OE

#### Bestellangaben

	Schaltausgang	Elektrischer Anschluss Kabel	Kabel mit Stecker, drehbares Gewinde, M8x1	Kabellänge [m]	Teile-Nr.	Typ
	<b>Schließer</b>					
	kontaktbehaftet bipolar	3-adrig	–	7,5	543876	SME-8M-DS-24V-K-7,5-OE

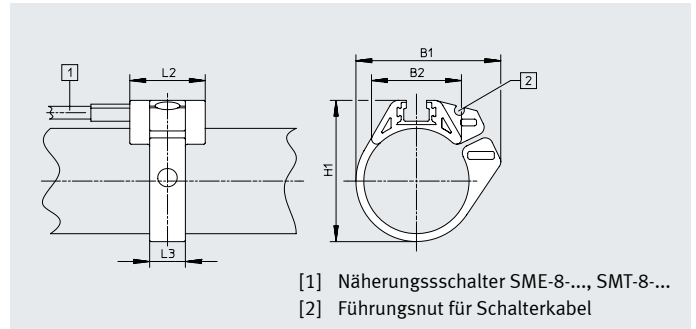
Produktbaukasten – magnetisch Reed

<b>Bestelltabelle</b>		Bedin- gungen	Code	Eintrag Code
Baugröße	8			
Baukasten-Nr.	<b>543892</b>			
Funktion	Näherungsschalter für T-Nut, kontaktbehaftet		<b>SME-8M</b>	SME-8M
			-	-
Schaltausgang	3-Draht Schließer		<b>DS</b>	
	2-Draht Schließer		<b>ZS</b>	
	3-Draht Öffner		<b>DO</b>	
			-	-
Bemessungsbetriebs- spannung [V DC]	24		<b>24V</b>	24V
			-	-
Leitungseigenschaft	Standard + Schleppkette		<b>K</b>	
	Schleppkette + Roboter		<b>E</b>	
			-	-
Leitungslänge [m]	0,2 ... 10		<b>...</b>	
	(0,2 ... 5,0 m in 0,1 m Schritten, 5,0 ... 10 m in 0,5 m Schritten)			
			-	-
Anschlusstechnik	offenes Ende		<b>OE</b>	
	M8, drehbares Gewinde		<b>M8D</b>	
	M8, Schnappkragen		<b>M8</b>	
	M12, drehbares Gewinde		<b>M12</b>	

## Zubehör

### Befestigungsbausatz SMBR

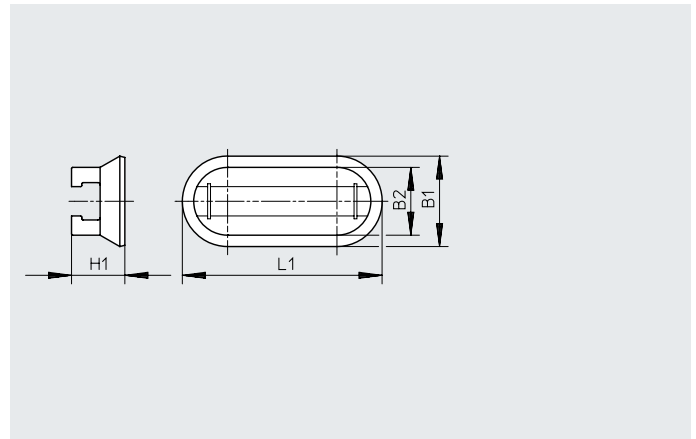
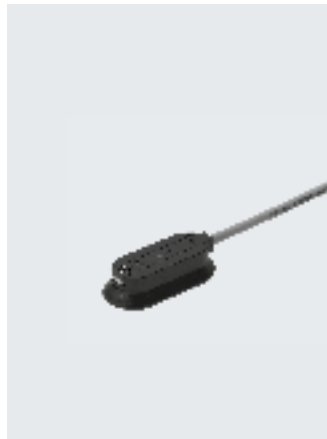
Werkstoff:  
Polyacetal  
RoHS konform



Abmessungen und Bestellangaben							
für Kolben- $\varnothing$	B1	B2	H1	L2	L3	Teile-Nr.	Typ
8	18,9	12,3	17,5	19	7	175091	SMBR-8-8
10	20,4	13,7	19,9	19	7	175092	SMBR-8-10
12	22,7	14,3	21,9	19	7	★ 175093	SMBR-8-12
16	28,2	16,9	25,7	19	8	★ 175094	SMBR-8-16
20	34,5	20,8	30,4	19	9	★ 175095	SMBR-8-20
25	36,7	22,7	35,6	19	9	★ 175096	SMBR-8-25
32	41,7	24,6	42,7	19	9	175097	SMBR-8-32
40	47,1	26,5	50,7	19	9	175098	SMBR-8-40
50	56,4	28,6	61,5	19	9	175099	SMBR-8-50
63	69,4	32	74,5	19	9	175100	SMBR-8-63

### Befestigungsbausatz CRSMB

Bauform: Für Rundzylinder  
Einbaulage: Beliebig  
Befestigungsart: Geklebt  
Schutzart: IP65, IP68, IP69K  
Umgebungstemperatur:  
-40 ... +90 °C  
Werkstoff:  
Gehäuse: Aluminium, eloxiert,  
TPE-U(PU)  
Kupfer- und PTFE-frei,  
RoHS konform  
LABS-Konformität:  
VDMA24364-B2-L



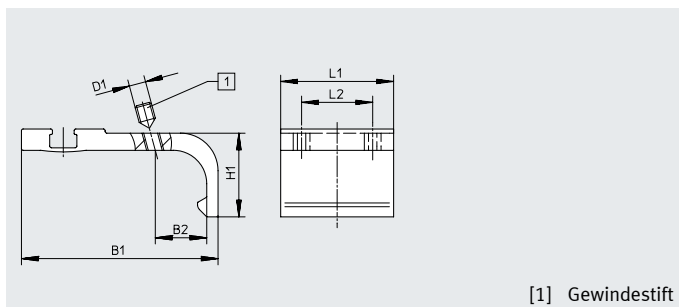
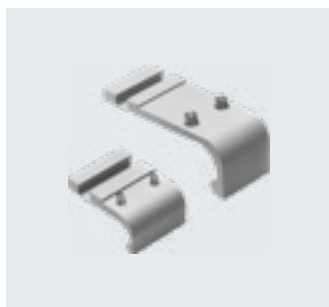
Bestellangaben							
für Kol- ben- $\varnothing$	B1	B2	H1	L1	KBK <sup>1)</sup>	Teile-Nr.	Typ
32 ... 100	15,8	11,8	9,3	35	4	525565	CRSMB-8-32/100

1) Korrosionsbeständigkeitsklasse KBK 4 nach Festo Norm FN 940070  
Besonders starke Korrosionsbeanspruchung. Freibewitterung unter schweren korrosiven Bedingungen. Teile im Bereich aggressiver Medien, z. B. Lebensmittel oder chemische Industrie. Diese Anwendungen sind ggf. durch Sonderprüfungen (→ auch FN 940082) mit entsprechenden Medien abzusichern.

## Zubehor

### Befestigungsbausatz SMB-8-FENG

Werkstoff:  
Aluminium-Knetlegierung  
Kupfer- und PTFE-frei



[1] Gewindestift

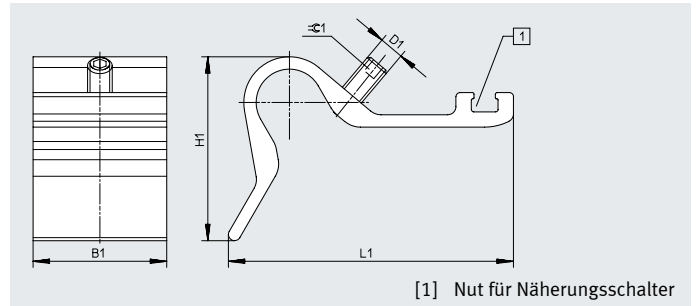
#### Abmessungen und Bestellangaben

fur Kolben-	B1	B2	D1	H1	L1	L2	Anziehdrehmoment [Nm]	Teile-Nr.	Typ
32/40	35,1	8,7	M3	15,5	27	17	0,2	175705	SMB-8-FENG-3 2/40
50/63	47	12,3	M4	20	27	17	0,5	175706	SMB-8-FENG-5 0/63
80/100	64,3	15,7	M5	24,3	27	17	0,7	175707	SMB-8-FENG-8 0/100

## Zubehör

### Sensorhalter DASP-M4-...-A

Werkstoff:  
Aluminium-Knetlegierung, eloxiert  
Schrauben: hochlegierter Stahl  
rostfrei  
RoHS Konform



[1] Nut für Näherungsschalter

#### Abmessungen und Bestellangaben

Typ	B1	D1	H1	L1	$\approx \ominus 1$	Anziehdrehmoment [Nm]	KBK <sup>1)</sup>	Gewicht [g]	Teile-Nr.	Typ
DASP-M4-125-A	32,5	M5	28	45,4	2,5	1	3	26,5	<b>1451483</b>	<b>DASP-M4-125-A</b>
DASP-M4-160-A	32,5	M6	44,7	69,4	3	1	3	41,5	<b>1553813</b>	<b>DASP-M4-160-A</b>
DASP-M4-250-A	32,5	M6	56,3	88	3	1	3	60	<b>1456781</b>	<b>DASP-M4-250-A</b>
DASP-M4-320-A	32,5	M6	56,3	88	3	1	3	60	<b>3015256</b>	<b>DASP-M4-320-A</b>

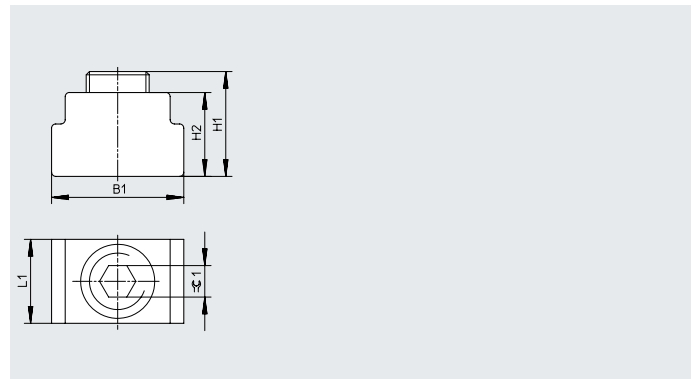
- 1) Korrosionsbeständigkeitsklasse KBK 3 nach Festo Norm FN 940070  
Starke Korrosionsbeanspruchung. Freibewitterung unter gemäßigten korrosiven Bedingungen. Außenliegende sichtbare Teile im direkten Kontakt zur umgebenden industriellen Atmosphäre mit vorrangig funktioneller Anforderung an die Oberfläche.

### Positionierelement SMM

längs in Nut einschiebbar

Umgebungstemperatur:  
-40 ... +120 °C

Werkstoffe:  
Gehäuse: Aluminium-Knetlegierung, eloxiert  
Schrauben: hochlegierter Stahl  
rostfrei  
Werkstoff-Hinweis: RoHS konform



#### Abmessungen und Bestellangaben


B1	H1	H2	L1	$\approx \ominus 1$	KBK <sup>1)</sup>	Teile-Nr.	Typ	PE <sup>2)</sup>
6,3	5,0	4,0	4,0	1,5	3	<b>547941</b>	<b>SMM-8</b>	<b>10</b>

- 1) Korrosionsbeständigkeitsklasse KBK 3 nach Festo Norm FN 940070  
Starke Korrosionsbeanspruchung. Freibewitterung unter gemäßigten korrosiven Bedingungen. Außenliegende sichtbare Teile im direkten Kontakt zur umgebenden industriellen Atmosphäre mit vorrangig funktioneller Anforderung an die Oberfläche.


- 2) Packungseinheit in Stück


## Zubehör

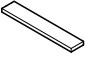
Bestellangaben – Verbindungsleitungen		Anzahl Adern	Kabellänge [m]	Teile-Nr.	Typ	Datenblätter → Internet: nebu/sim
<b>Dose M8x1 3-polig</b>						
	für SMT/SME-8... und SMT0/SMTSO/SME0-8E	3	2,5	★ 541333	NEBU-M8G3-K-2.5-LE3	
			5	★ 541334	NEBU-M8G3-K-5-LE3	
	für SMT/SME-8... und SMT0/SMTSO/SME0-8E	3	2,5	★ 541338	NEBU-M8W3-K-2.5-LE3	
			5	★ 541341	NEBU-M8W3-K-5-LE3	
<b>Dose M12x1 5-polig</b>						
	für SMT/SME-8M und SMT0/SMTSO/SME0-8E	3	2,5	★ 541363	NEBU-M12G5-K-2.5-LE3	
			5	★ 541364	NEBU-M12G5-K-5-LE3	
	für SMT/SME-8M und SMT0/SMTSO/SME0-8E	3	2,5	541367	NEBU-M12W5-K-2.5-LE3	
			5	541370	NEBU-M12W5-K-5-LE3	

Bestellangaben – Sicherheitsclip für ATEX-Bereich					
	Baugröße	Beschreibung	Teile-Nr.	Typ	PE <sup>1)</sup>
	M8	<ul style="list-style-type: none"> <li>• schützt „nicht eigensichere Betriebsmittel“ in den Zonen 2 und 22 gegen einfaches Trennen</li> <li>• ATEX-Kategorie: Gas: II 3G / Staub: II 3D</li> </ul>	548067	NEAU-M8-GD	1
	M12		548068	NEAU-M12-GD	1

1) Packungseinheit in Stück

Bestellangaben – Befestigungselemente			
	Beschreibung	Teile-Nr.	Typ
	zur Fixierung von Verbindungsleitungen	534254	SMBK-8

Bestellangaben – Sensortester			
	Beschreibung	Teile-Nr.	Typ
	<ul style="list-style-type: none"> <li>• prüfen der Funktion von Näherungsschaltern mit Hilfe der eingebauten Spannungsquelle</li> <li>• justieren von Näherungsschaltern auf dem Zylinder</li> </ul>	158481	SM-TEST-1

Bestellangaben – Bezeichnungsschilder				
	Baugröße	Teile-Nr.	Typ	PE <sup>1)</sup>
	23x4 mm	541598	ASLR-L-423	34

1) Packungseinheit in Stück