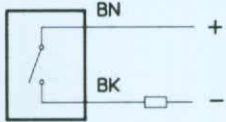


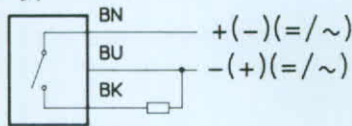
**Näherungsschalter
mit Befestigungs-Bausatz
Typ SME-1 B**

warmfeste Ausführung
Typ SME-1-S6 C



mit Schaltzustandsanzeige

Typ SME-1-LED-24 B



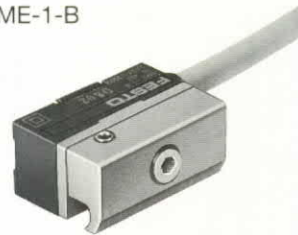
Zubehör:

Übersicht Festo Näherungsschalter und Befestigungs-Bausätze siehe Seite 3/1-1 (Pneumatic-Katalog).

Sensor Tester Typ SM-TEST-1 zum Prüfen und Justieren von Zylinderschaltern siehe Seite 3.4/20-1 (Pneumatic-Katalog).

Farbkennzeichnung
BK = schwarz
BN = braun
BU = blau

Typ SME-1-B



SME-1-LED-24-B

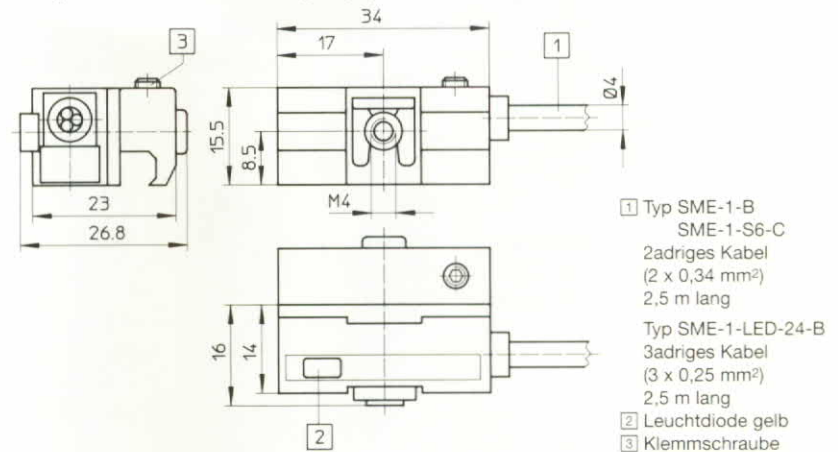


Diese Näherungsschalter werden eingesetzt zur berührungslosen Stellungsanzeige bei Festo Zylinder-Baureihen Typ „A“. Sie werden auch in anderen Fällen verwendet, wo ein Magnetfeld zur Signalauslösung vorhanden ist.

Der Näherungsschalter gibt bei Annäherung eines Magnetfeldes (z.B. Permanentmagnet auf dem Kolben des Zylinders) ein elektrisches Signal ab.

Der Schaltzustand wird bei Typ SME-1-LED-24-B durch eine Leuchtdiode angezeigt. Bei Betätigung leuchtet die gelbe LED-Anzeige auf. Der Schalter ist verpolungssicher.

Die Näherungsschalter werden am Zylinder befestigt, auf der Befestigungsstange 6 mm Ø, am Befestigungsprofil oder auf der DUO-Schiene.

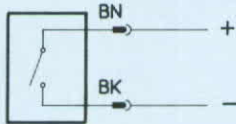


- 1 Typ SME-1-B
SME-1-S6-C
2adriges Kabel
(2 x 0,34 mm²)
2,5 m lang
- Typ SME-1-LED-24-B
3adriges Kabel
(3 x 0,25 mm²)
2,5 m lang
- 2 Leuchtdiode gelb
- 3 Klemmschraube

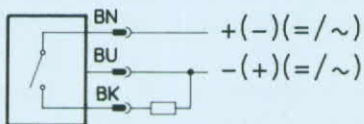
Bestellbezeichnung	Teile-Nr./Typ	151668 SME-1-B	151670 SME-1-S6-C	151669 SME-1-LED-24-B
Medium	Sensor-Tester	158481 SM-TEST-1		
Bauart		Magnetfeld und elektrischer Strom		
Bauart		elektrischer Signalgeber für berührungslose Positionsanzeige mittels Magnetfeld nach EN 60947-5-1		
Befestigungsart		mit Befestigungs-Bausatz		
Anschluß		2adriges Kabel 2,5 m lang		3adriges Kabel 2,5 m lang
Max. Schaltvermögen		40 W/VA		27 W/VA <small>Gleichspannung Wechselspannung</small>
Max. Schaltstrom		1,0 A		
Schaltspannung		0 bis 200 V Gleichspannung, 0 bis 250 V Wechselspannung		12 bis 27 V
Durchgangswiderstand		90 mΩ		
Reproduzierbare Schaltgenauigkeit		± 0,1 mm		
Schaltfrequenz		max. 500 Hz		
Schaltzeit		≥ 0,5 ms		
Bemessungs-Betriebsspannung		230 V AC 200 V DC		-
Bemessungs-Betriebsstrom	ohmsche Last	0,17 A bei 230 V AC; 0,2 A bei 200 V DC		-
	induktive Last	75 mA bei 230 V AC; 75 mA bei 200 V DC		
Gebrauchskategorie		AC 12/DC 12 (ohmsche Last) AC 14/DC 13 (induktive Last)		-
CE-Zeichen		Ja, nach EU-Richtlinie 73/23/EWG		Ja, nach EMV-Gesetz 89/336/EWG
Schutzart nach EN 60529		IP 67		
Temperaturbereich	feste Kabelverlegung	-20 bis +70 °C	-10 bis +120 °C	-20 bis +70 °C
	bewegliche Kabelverlegung	-5 bis +70 °C	-5 bis +120 °C	-5 bis +70 °C
Werkstoffe		Gehäuse: GD-Zn, PET; Reed-Schalter: vergossen in Epoxydharz; Kabel: PVC Typ SME-1-S6 C Kabel: FEP		
Gewicht		0,126 kg	0,120 kg	0,127 kg

Näherungsschalter
ohne Befestigungs-Bausatz

Stecker-Ausführung:
Typ SME-1-S-24-B



mit zusätzlicher gelber Leuchtdiode:
Typ SME-1-S-LED-24-B

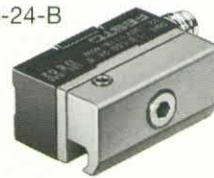


Zubehör:
Steckdosen mit Kabel Typ SIM-M8-...
siehe Seite 3.4/10-1 (Pneumatic-Katalog).

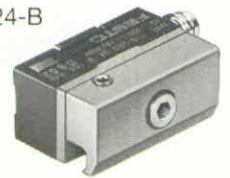
Übersicht Festo Näherungsschalter
und Befestigungs-Bausätze
siehe Seite 3/1-1 (Pneumatic-Katalog).

Sensor-Tester Typ SM-TEST-1 zum Prüfen
und Justieren von Zylinderschaltern
siehe Seite 3.4/20-1 (Pneumatic-Katalog).

Typ SME-1-S-24-B



SME-1-S-LED-24-B

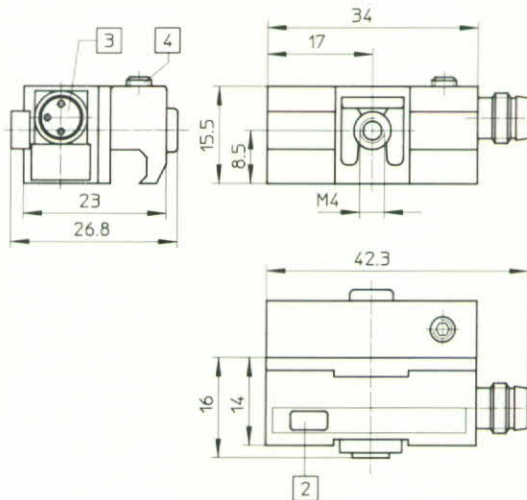


Diese Näherungsschalter werden eingesetzt zur berührungslosen Stellungsanzeige bei Festo Zylinder-Baureihen Typ „A“. Sie werden auch in anderen Fällen verwendet, wo ein Magnetfeld zur Signalauslösung vorhanden ist.

Der Näherungsschalter gibt bei Annäherung eines Magnetfeldes (z. B. Permanentmagnet auf dem Kolben des Zylinders) ein elektrisches Signal ab.

Der Schaltzustand wird bei Typ SME-1-S-LED-24-B durch eine Leuchtdiode angezeigt. Bei Betätigung leuchtet die gelbe LED-Anzeige auf. Der Schalter ist verpolungssicher.

Die Näherungsschalter werden am Zylinder befestigt, auf der Befestigungsschiene 6 mm Ø, am Befestigungsprofil oder auf der DUO-Schiene.



- 2] Leuchtdiode, gelb
- 3] passend für Steckdose Typ SIM-M8-...
- 4] Klemmschraube

Bestellbezeichnung	Teile-Nr./Typ	150 850 SME-1-S-24-B	150 851 SME-1-S-LED-24-B
	Sensor-Tester	158 481 SM-TEST-1	
Medium		Magnetfeld und elektrischer Strom	
Bauart		elektrischer Signalgeber für berührungslose Stellungsanzeige mittels Magnetfeld	
Befestigungsart		mit Befestigungs-Bausatz	
Anschluß		Steckeranschluß mit M8 x 1	
Max. Schaltvermögen		27 W/VA	
Max. Schaltstrom		1,0 A	
Max. Schaltspannung		0 bis 30 V Gleichspannung Wechselspannung	12 bis 27 V Gleichspannung Wechselspannung
Spannungsfestigkeit		750 V	
Max. Durchgangswiderstand		90 mΩ	
Reproduzierbare Schaltgenauigkeit		± 0,1 mm	
Schaltfrequenz		max. 500 Hz	
Schaltzeit		≥ 0,5 ms	
CE-Zeichen		-	Ja, nach EMV-Gesetz 89/336/EWG
Schutzart EN 60529		IP 67	
Temperaturbereich	feste Kabelverlegung	-20 bis +70 °C	
	bewegliche Kabelverlegung	-5 bis +70 °C	
Werkstoffe		Gehäuse: GD-Zn, PET; Reed-Schalter: vergossen in Epoxydharz	
Gewicht		0,063 kg	0,065 kg