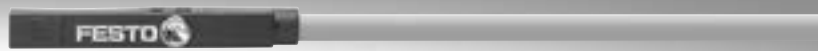


# Näherungsschalter SME-10M, für Rundnut

**FESTO**



★ Festo Kernprogramm  
Löst 80% Ihrer Automatisierungsaufgaben

Weltweit: Schnell verfügbar, auch langfristig  
Gewohnt gut: Immer in Festo Qualität  
Schnell zum Ziel: Einfache Auswahl

Das Festo Kernprogramm ist eine Vorauswahl der wichtigsten Funktionen und Produkte – Teil unseres gesamten Produktportfolios. Im Kernprogramm finden Sie das beste Preis-Leistungs-Verhältnis für Ihre Automatisierung.

Schauen Sie  
nach dem  
Stern!

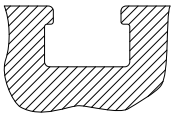
Lieferübersicht

Bauform	Befestigungsart	Messprinzip	Typ	Betriebsspannungsbereich	Schaltausgang	Schaltelementfunktion	→ Seite/Internet	
für Rundnut	<b>Standard</b>							
	von oben in Nut einsetzbar, bündig mit Zylinderprofil	magnoresistiv	SMT-10M	5 ... 30 V DC	PNP	Schließer	–	
					NPN			
		magnetisch Reed	SME-10M	5 ... 30 V AC/DC	kontaktbehaftet bipolar	Schließer	6	
längs in Nut einschiebbar	magnoresistiv	SMT-10G	10 ... 30 V DC	PNP, NPN	Schließer	–		
	magnetisch Reed	SME-10	12 ... 27 V AC/DC	kontaktbehaftet	Schließer	–		
für T-Nut	<b>Standard</b>							
	von oben in Nut einsetzbar, bündig mit Zylinderprofil	magnoresistiv	SMT-8M	10 ... 30 V DC	PNP	Schließer	t-nut	
					NPN	Öffner		
		magnetisch Reed	SME-8M	5 ... 30 V AC/DC	kontaktbehaftet bipolar	Schließer	Öffner	
	längs in Nut einschiebbar, bündig mit Zylinderprofil	magnoresistiv	SMT-8	10 ... 30 V DC	PNP	Schließer		
					NPN			
	längs in Nut einschiebbar, bündig mit Zylinderprofil	magnetisch Reed	SME-8	12 ... 30 V AC/DC	kontaktbehaftet bipolar	Schließer	Öffner	
				3 ... 230 V AC/DC		Schließer		
				5 ... 250 V AC/DC				
	längs in Nut einschiebbar	magnoresistiv	SMT-8G	10 ... 30 V DC	PNP	Schließer		
		magnoresistiv	SMT-8-SL	10 ... 30 V DC	PNP	Schließer		
		magnetisch Reed	SME-8-SL	10 ... 30 V AC/DC	kontaktbehaftet bipolar	Schließer		
	von oben in Nut einsetzbar	magnetisch Reed	SME-8-FM	10 ... 30 V AC/DC	kontaktbehaftet bipolar	Schließer		
	mit Zubehör	magnoresistiv	SMT0-8E	10 ... 30 V DC	PNP	Schließer		
					NPN			
		magnetisch Reed	SME0-8E	12 ... 30 V DC	kontaktbehaftet bipolar	Schließer		
			3 ... 250 V DC					
				3 ... 230 V AC				
	<b>korrosionsbeständig</b>							
	längs in Nut einschiebbar, bündig mit Zylinderprofil	magnoresistiv	CRSMT-8	10 ... 30 V DC	PNP	Schließer	t-nut	
	<b>schweißfeldfest</b>							
	mit Zubehör	magnetinduktiv	SMTSO-8E	10 ... 30 V DC	PNP	Schließer	t-nut	
				NPN				
<b>warmfest bis 120 °C</b>								
längs in Nut einschiebbar, bündig mit Zylinderprofil	magnetisch Reed	SME-8-...-S6	0 ... 30 V AC/DC	kontaktbehaftet bipolar	Schließer	t-nut		
mit Zubehör	magnetisch Reed	SME0-8E-...-S6	0 ... 30 V DC	kontaktbehaftet	Schließer	t-nut		
			0 ... 30 V AC					

## Lieferubersicht

### Fur Antriebe mit T-Nut sind T-Nut Schalter verwendbar

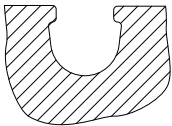
#### Ausnahmen



- DFM-B: SMTO-8E, SMTSO-8E, SMEO-8E, SMPO-8E nicht verwendbar
- DHDS: SME-8M nur auf  $\varnothing$  50 verwendbar
- DHPS: SME-8M nur auf  $\varnothing$  20 ... 35 verwendbar
- HGDD-63-A: SMT-8M-A nicht verwendbar
- HGPT-B: Ab einschlielich Baugroe 40 nur SMT-8G verwendbar
- SDBT-BSW- ... -PU/NU nur auf einer eingeschrankten Anzahl von Antriebsfamilien verwendbar

### Fur Antriebe mit Rundnut sind Rundnut Schalter verwendbar

#### Ausnahmen

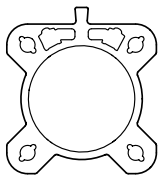


- ADVC  $\varnothing$  100: SMT-10M und SME-10M nicht verwendbar (ADVC ist mit T- und Rundnut ausgestattet)
- DSM/DSM-B-6/8/10: SME-10M nicht verwendbar
- DSM/DSM-B-10/16: SMT-10M nicht verwendbar
- HGPT-B: Bis einschlielich Baugroe 35 nur SMT-10G verwendbar

### Fur Antriebe mit Sensorleiste: Diese sind in 2 Zylinderrohrkonturen verfugbar

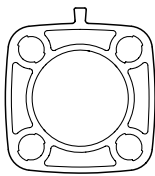
Es sind nur T-Nut Schalter CRSMT-8M, SMT-8M-A und nur auf dem als geeignet gekennzeichneten Profil verwendbar.

Bsp.: DSBF



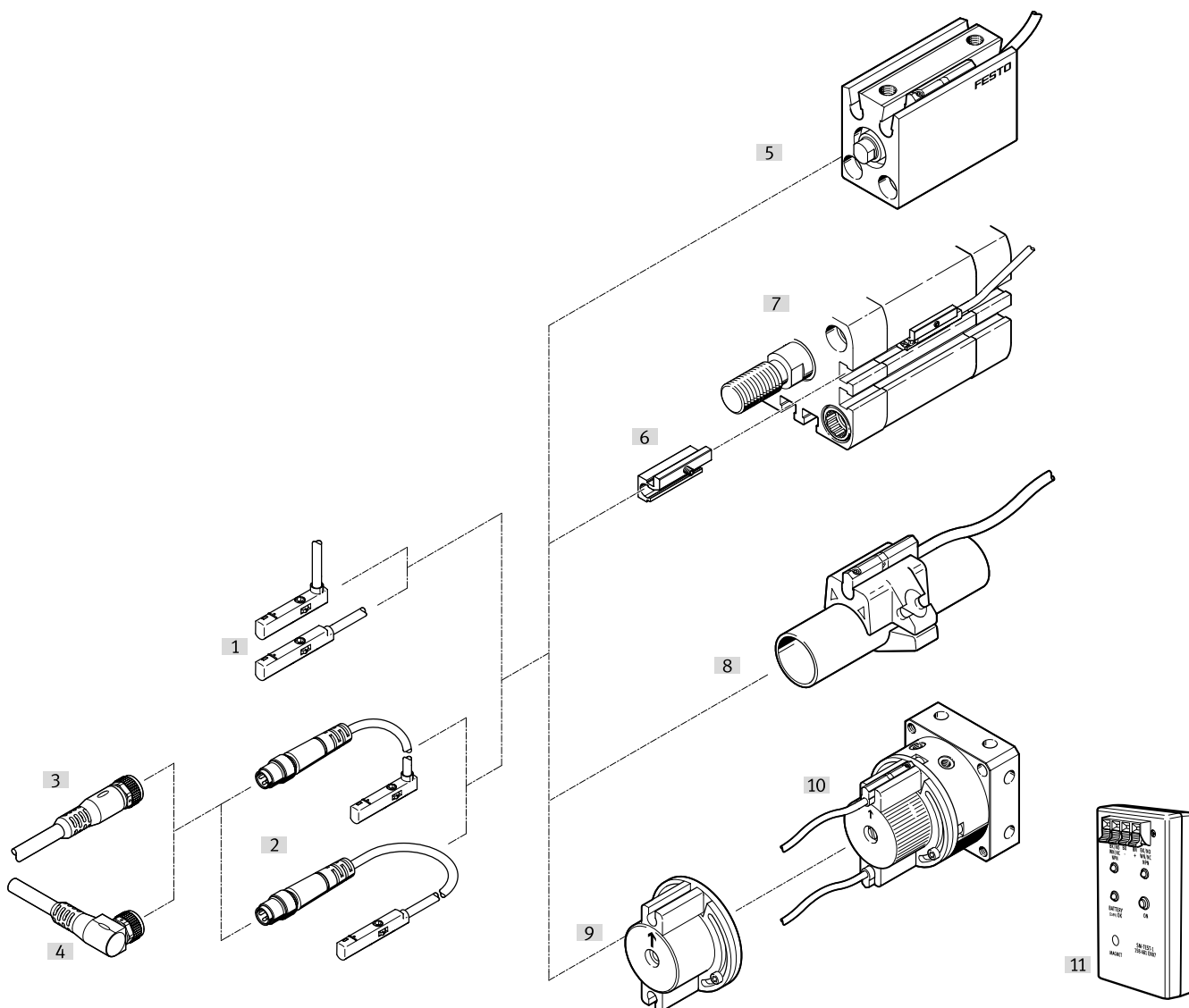
geeignet

Bsp.: CDC



nicht geeignet

Peripherieübersicht



Befestigungselemente und Zubehör		→ Seite
<b>Näherungsschalter</b>		
[1]	SME-10M-...-OE, mit Kabel	6
[2]	SME-10M-...-M..., mit Kabel und Stecker	6
<b>Verbindungsleitungen</b>		
[3]	Verbindungsleitung NEBU-M...G...	13
[4]	Verbindungsleitung NEBU-M...W...	13
<b>Befestigungsbausätze</b>		
[6]	Befestigungsbausatz SMBN-10	12
[9]	Befestigungsbausatz WSM-...-SME-10	13

Befestigungselemente und Zubehör		→ Seite
<b>Zubehör</b>		
[11]	Sensortester SM-TEST-1	13
-	Positionierelement SMM-10	12
-	Clip SMBK-10	13
-	Bezeichnungsschild ASLR	13
-	Sicherungsclip NEAU	13
<b>Antriebe</b>		
[5]	Antriebe mit Rundnut	-
[7]	Antriebe mit T-Nut	-
[8]	Rundzylinder	-
[10]	Schwenkantrieb DSM	-

## Typenschlüssel

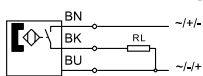
<b>001</b>	<b>Baureihe</b>	
<b>SME</b>	Näherungsschalter, magnetisch Reed	
<b>002</b>	<b>Bauart</b>	
<b>10</b>	Für Rundnut	
<b>003</b>	<b>Sensorausführung</b>	
<b>M</b>	Von oben in Nut einsetzbar	
<b>004</b>	<b>Schaltausgang</b>	
<b>ZS</b>	2-Draht PNP Schließer	
<b>DS</b>	3-Draht Schließer	
<b>005</b>	<b>Bemessungsbetriebsspannung</b>	
<b>24</b>	24 V DC	
<b>006</b>	<b>Leitungseigenschaft</b>	
	Ohne	
<b>E</b>	Schleppkettentauglich/Robotertauglich	

<b>007</b>	<b>Leitungslänge [m]</b>	
	0,2 ... 10 m	
<b>2,5</b>	2,5 m	
<b>0,3</b>	0,3 m	
<b>008</b>	<b>Anzeige</b>	
<b>L</b>	LED	
<b>009</b>	<b>Kabelabgang</b>	
<b>Q</b>	Quer	
<b>L</b>	Längs	
<b>010</b>	<b>Leistungsbezeichnung</b>	
	Mit Schildträger	
<b>N</b>	Ohne Schildträger	
<b>011</b>	<b>Anschluss technik</b>	
<b>OE</b>	Offenes Ende	
<b>M8</b>	M8, Schnappkragen	
<b>M8D</b>	M8, drehbares Gewinde	
<b>M12</b>	M12, drehbares Gewinde	

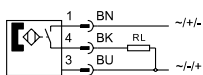
## Datenblatt – magnetisch Reed

### Funktion

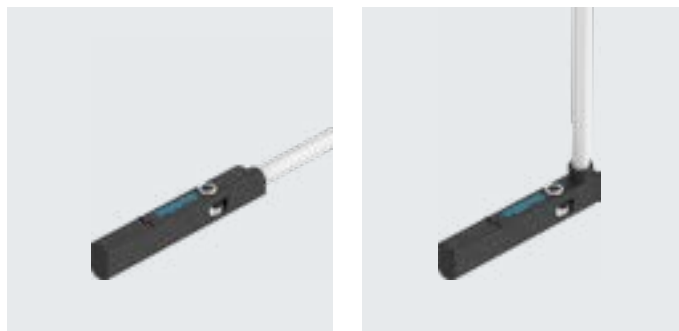
z.B. Schließer, 3-adrig, mit Kabel



z.B. Schließer, 3-adrig, mit Stecker



- Messprinzip magnetisch Reed
- von oben in Nut einsetzbar, steht nicht über das Zylinderprofil über
- Kabelclip und Halter für Schilderträger im Lieferumfang



### Allgemeine Technische Daten

Bauform	für Rundnut
Entspricht Norm	EN 60947-5-2
Zulassung	RCM Mark
Besondere Eigenschaften	ölbeständig
Anwendungshinweis	Support/Antrieb-Sensor-Übers.
CE-Zeichen (siehe Konformitätserklärung)	nach EU-EMV-Richtlinie <sup>1)</sup> nach EU-RoHS-Richtlinie
UKCA-Zeichen (siehe Konformitätserklärung)	nach UK Vorschriften für EMV nach UK RoHS Vorschriften
Werkstoff-Hinweis	halogenfrei RoHS konform
LABS-Konformität	VDMA24364-B2-L

1) Bitte entnehmen Sie den Nutzungsbereich der EG-Konformitätserklärung: [www.festo.com/sp](http://www.festo.com/sp) → Zertifikate.

Im Falle von Nutzungsbeschränkungen der Geräte in Wohn-, Geschäfts- und Gewerbebereichen, sowie Kleinbetrieben, können weitere Maßnahmen zur Reduzierung der Störaussendung erforderlich sein.

### Eingangssignal/Messelement

Messgröße	Position
Messprinzip	magnetisch Reed
Umgebungstemperatur	[°C] -40 ... +70

### Schaltausgang

Typ SME-10M	DS	ZS
Schaltausgang	kontaktbehaftet, bipolar	
Schaltelementfunktion	Schließer	
Wiederholgenauigkeit Schaltausgang in ± mm	[mm] 0,1	
Einschaltzeit	[ms] 0 ... 1,2	
Ausschaltzeit	[ms] 0 ... 1	
Max. Schaltfrequenz	[Hz] 50	
Max. Ausgangsstrom	[mA] 300	100
Max. Ausgangsstrom in Befestigungsbausätzen	[mA] 50	50
Max. Schaltleistung AC	[VA] 9	3
Max. Schaltleistung AC in Befestigungsbausätzen	[VA] 1,5	1,5
Max. Schaltleistung DC	[W] 9	3
Max. Schaltleistung DC in Befestigungsbausätzen	[W] 1,5	1,5
Spannungsfall	[V] 0 ... 0,5	0 ... 4,5

### Ausgang, weitere Daten

Kurzschlussfestigkeit	nein
Überlastfestigkeit	nicht vorhanden

## Datenblatt – magnetisch Reed

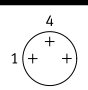
Elektronik		
Bemessungsbetriebsspannung [V DC]		24
Betriebsspannungsbereich AC [V]		5 ... 30
Betriebsspannungsbereich DC [V]		5 ... 30
Verpolungsschutz		nein

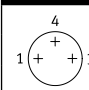
Elektromechanik								
Typ SME-10M	DS				ZS			
Elektrischer Anschluss	OE	M8D	M8	M12	OE	M8D	M8	M12
Anschlussart	Kabel		Kabel mit Stecker		Kabel		Kabel mit Stecker	
Anschlusstechnik	offenes Ende	M8x1 A-codiert nach EN 61076-2-104		M12x1 A-codiert nach EN 61076-2-101	offenes Ende	M8x1 A-codiert nach EN 61076-2-104		M12x1 A-codiert nach EN 61076-2-101
Anzahl Pole/Adern	3				2			
Befestigungsart	–		Schraubverriegelung		–		Schraubverriegelung	
Abgangsrichtung Anschluss	langs quer							
Prufbedingungen Leitung	Schleppkette: 5 Millionen Zyklen, Biegeradius 28 mm Torsionsfestigkeit: ,300 000 Zyklen, ±270°/0,1 m Biegewechselfestigkeit: nach Festo Norm; Prufbedingungen auf Anfrage							
Kabellange [m]	0,2 ... 10							
Leitungseigenschaft	Schleppkette + Roboter							
Werkstoffinformation Kabelmantel	TPE-U(PUR)							

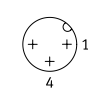
Mechanik	
Befestigungsart	festgeschraubt, von oben in Nut einsetzbar
Max. Anziehdrehmoment	0,4
Einbaulage	beliebig
Gehuse	PA-verstarkt hochlegierter Stahl rostfrei

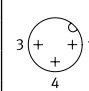
Anzeige/Bedienung	
Schaltzustandsanzeige	LED gelb

Immission/Emission		
Umgebungstemperatur bei beweglicher Kabelverlegung [°C]		–20 ... +70
Schutzart		IP65 IP68

Steckerbelegung nach EN 60947-5-2			
M8x1, 2-polig Schlieer			
	Pin	Aderfarbe	Belegung
	1	Braun	+
	4	Schwarz	Ausgang

M8x1, 3-polig Schlieer			
	Pin	Aderfarbe	Belegung
	1	Braun	+
	3	Blau	–
	4	Schwarz	Ausgang

Steckerbelegung nach EN 60947-5-2			
M12x1, 2-polig Schlieer			
	Pin	Aderfarbe	Belegung
	1	Braun	+
	4	Schwarz	Ausgang

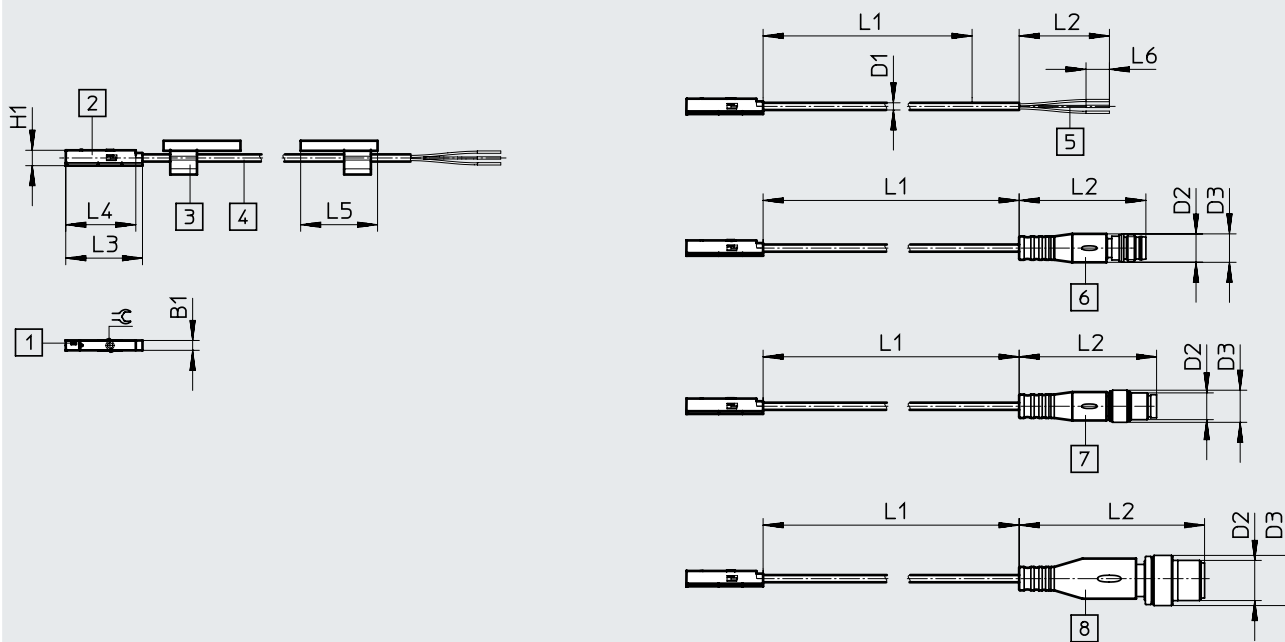
M12x1, 3-polig Schlieer			
	Pin	Aderfarbe	Belegung
	1	Braun	+
	3	Blau	–
	4	Schwarz	Ausgang

## Datenblatt – magnetisch Reed

### Abmessungen

Download CAD-Daten → [www.festo.com](http://www.festo.com)

SME-10M-...-L, Abgangsrichtung Anschluss lang



- [1] Gelbe Leuchtdiode
- [2] SME-10M
- [3] Schildertrager
- [4] Anschlusskabel
- [5] Kabel offenes Leitungsende
- [6] Stecker M8x1, Schnappkragen
- [7] Stecker M8x1, drehbares Gewinde
- [8] Stecker M12x1
- L1 Kabellange

Typ	B1	D1	D2	D3	H1	L2	L3	L4	L5	L6	L7	⌀
SME-10M-...-OE	3	2,15	–	–	4,6	50	26,6	24,6	23	50	7	1,5
SME-10M-...-M8D			M8x1	8,5		32,7					–	
SME-10M-...-M8			M8x1	9,6		41,1					–	
SME-10M-...-M12			M12x1	15		55,5					–	

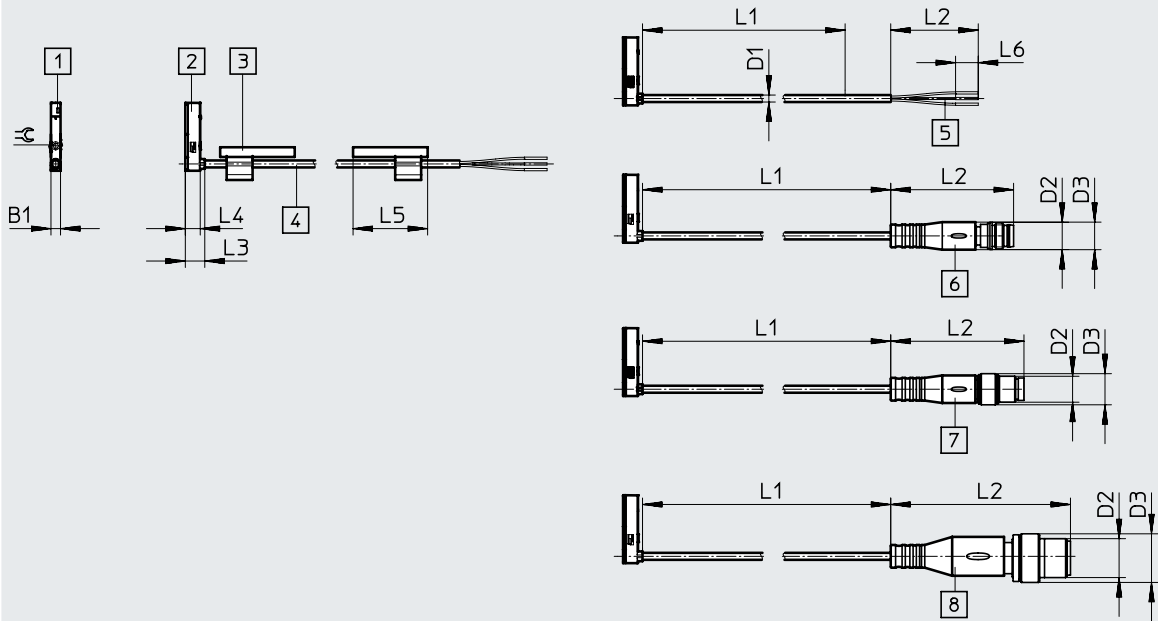


Datenblatt – magnetisch Reed

Abmessungen

Download CAD-Daten → [www.festo.com](http://www.festo.com)

SME-10M-...-Q, Abgangsrichtung Anschluss quer



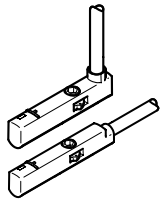
- [1] Gelbe Leuchtdiode
- [2] SME-10M
- [3] Schildertrager
- [4] Anschlusskabel
- [5] Kabel offenes Leitungsende
- [6] Stecker M8x1, Schnappkragen
- [7] Stecker M8x1, drehbares Gewinde
- [8] Stecker M12x1
- L1 Kabellange

Typ	B1	D1	D2	D3	H1	L2	L3	L4	L5	L6	L7	⊘G
SME-10M-...-OE	3	2,15	–	–	24,6	50	6	4,6	23	50	7	1,5
SME-10M-...-M8D			M8x1	8,5		32,7					–	
SME-10M-...-M8			M8x1	9,6		41,1					–	
SME-10M-...-M12			M12x1	15		55,5					–	

★ Kernprogramm

Bestellangaben		Schaltausgang	Elektrischer Anschluss		Kabel-lange [m]	Gewicht [g]	Teile-Nr.	Typ
			Kabel	Kabel mit Stecker, drehbares Gewinde				
	<b>Schlieer</b> kontaktbehaftet bipolar	3-adrig	–	–	2,5	16,8	★ 551365	SME-10M-DS-24V-E-2,5-L-OE
		–	–	M8x1, 3-polig	0,3	6,7	★ 551367	SME-10M-DS-24V-E-0,3-L-M8D
		2-adrig	–	–	2,5	14,6	★ 551369	SME-10M-ZS-24V-E-2,5-L-OE

Datenblatt – magnetisch Reed

Bestellangaben							
	Schaltausgang	Elektrischer Anschluss		Kabel- länge [m]	Gewicht [g]	Teile-Nr.	Typ
		Kabel	Kabel mit Stecker, drehbares Gewinde				
	<b>Schließer</b> kontaktbehaftet bipolar	3-adrig	–	2,5	16,8	<b>551366</b>	<b>SME-10M-DS-24V-E-2,5-Q-OE</b>
		–	M8x1, 3-polig	0,3	6,7	<b>551368</b>	<b>SME-10M-DS-24V-E-0,3-Q-M8D</b>
		2-adrig	–	2,5	14,6	<b>551370</b>	<b>SME-10M-ZS-24V-E-2,5-Q-OE</b>

Bestellangaben Produktbaukasten – magnetisch Reed

Bestelltabelle			Bedingungen	Code	Eintrag Code
Baugröße	10				
Baukasten-Nr.	<b>551364</b>				
Funktion	Näherungsschalter für Rundnut, kontaktbehafet			<b>SME-10M</b>	SME-10M
				-	-
Schaltausgang	3-Draht Schließer			<b>DS</b>	
Schaltausgang	2-Draht Schließer			<b>ZS</b>	
				-	-
Bemessungs- betriebsspannung	[V DC] 24			<b>24V</b>	24V
				-	-
Leitungseigenschaft	Schleppkette + Roboter			<b>E</b>	E
				-	-
Leitungslänge	[m] 0,2 ... 10 (0,2 ... 5,0 m in 0,1 m Schritten, 5,0 ... 10 m in 0,5 m Schritten)			<b>...</b>	
				-	-
Kabelabgang	Längs			<b>L</b>	
	Quer			<b>Q</b>	
				-	-
Leitungsbezeichnung	Mit Schilderträger			-	
	Ohne Schilderträger			<b>N</b>	
				-	-
Anschlusstechnik	Offenes Ende			<b>OE</b>	
	M8, drehbares Gewinde			<b>M8D</b>	
	M8, Schnappkragen			<b>M8</b>	
	M12, drehbares Gewinde			<b>M12</b>	

## Zubehör

### Befestigung SMBN-10

zur Befestigung von Näherungsschaltern SME/SMT-10 an Antrieben mit T-Nut

Werkstoff:

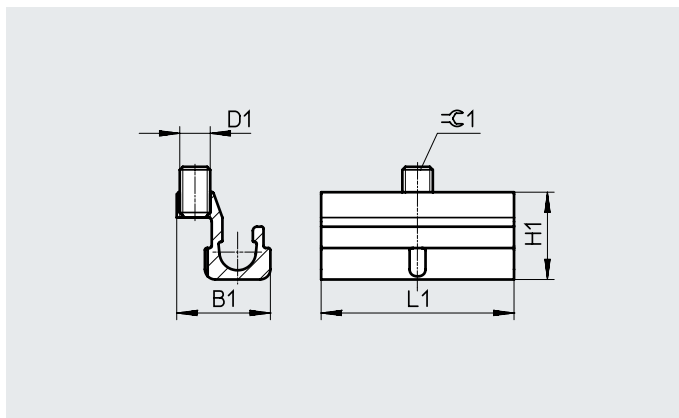
Schiene: Aluminium-Knetlegierung, eloxiert

Schrauben: hochlegierter Stahl, rostfrei

Werkstoff-Hinweis:

Kupfer- und PTFE-frei

RoHS konform



#### Abmessungen und Bestellangaben

für Kolben- $\varnothing$	D1	B1	H1	L1	$\varnothing 1$	Teile-Nr.	Typ
125 ... 320	M3	9,3	8,6	19	1,5	<b>537809</b>	<b>SMBN-10</b>

### Positionierelement SMM

längs in Nut einschiebbar

Umgebungstemperatur:

-40 ... +120 °C

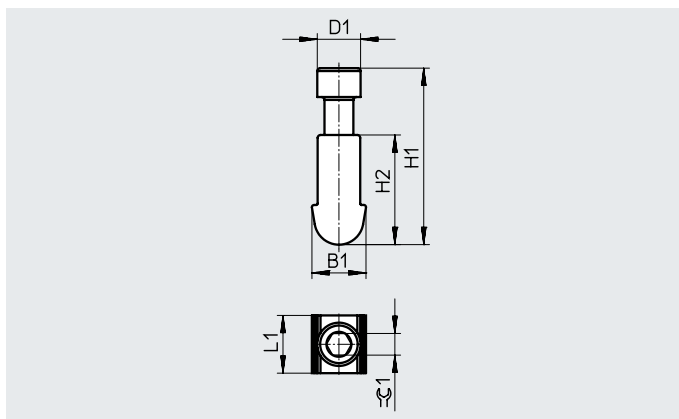
Werkstoffe:

Gehäuse: Aluminium-Knetlegierung, eloxiert

Schrauben: hochlegierter Stahl, rostfrei

Werkstoff-Hinweis:

RoHS konform



#### Abmessungen und Bestellangaben

B1	D1	H1	H2	L1	$\varnothing 1$	KBK <sup>1)</sup>	Teile-Nr.	Typ	PE <sup>2)</sup>
3,75	3,0	12,23	7,6	4,0	1,5	3	<b>547942</b>	<b>SMM-10</b>	<b>10</b>

1) Korrosionsbeständigkeitsklasse KBK 3 nach Festo Norm FN 940070


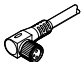
Starke Korrosionsbeanspruchung. Freibewitterung unter gemäßigten korrosiven Bedingungen. Außenliegende sichtbare Teile im direkten Kontakt zur umgebenden industriellen Atmosphäre mit vorrangig funktioneller Anforderung an die Oberfläche.

2) Packungseinheit in Stück

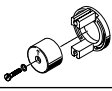

## Zubehör

### Bestellangaben – Verbindungsleitungen


Datenblätter → Internet: nebu

	Typ	Anzahl Adern	Kabellänge [m]	Teile-Nr.	Typ
<b>Dose M8x1 3-polig</b>					
	für SMT/SME-10...	3	2,5	★ 541333	NEBU-M8G3-K-2.5-LE3
			5	★ 541334	NEBU-M8G3-K-5-LE3
	für SMT/SME-10...	3	2,5	★ 541338	NEBU-M8W3-K-2.5-LE3
			5	★ 541341	NEBU-M8W3-K-5-LE3

### Bestellangaben – Befestigungselemente

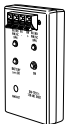
	für Ø	Beschreibung	Teile-Nr.	Typ
	6	Befestigungsbausatz zur Montage von Näherungsschaltern an Schwenkantrieb DSM	173205	WSM-6-SME-10
	8		173206	WSM-8-SME-10
	10		173207	WSM-10-SME-10
	–	zur Fixierung von Verbindungsleitungen	534255	SMBK-10

### Bestellangaben – Sicherheitsclips für ATEX-Bereich

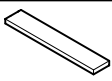
	Baugröße	Beschreibung	Teile-Nr.	Typ	PE <sup>1)</sup>
	M8	<ul style="list-style-type: none"> <li>• schützt „nicht eigensichere Betriebsmittel“ in den Zonen 2 und 22 gegen einfaches Trennen</li> <li>• ATEX-Kategorie: Gas: II 3G / Staub: II 3D</li> </ul>	548067	NEAU-M8-GD	1
	M12		548068	NEAU-M12-GD	1

1) Packungseinheit in Stück

### Bestellangaben – Sensortester

	Beschreibung	Teile-Nr.	Typ
	<ul style="list-style-type: none"> <li>• prüfen der Funktion von Näherungsschaltern mit Hilfe der eingebauten Spannungsquelle</li> <li>• justieren von Näherungsschaltern auf dem Zylinder</li> </ul>	158481	SM-TEST-1

### Bestellangaben – Bezeichnungsschilder

	Baugröße	Teile-Nr.	Typ	PE <sup>1)</sup>
	23x4 mm	541598	ASLR-L-423	34

1) Packungseinheit in Stück