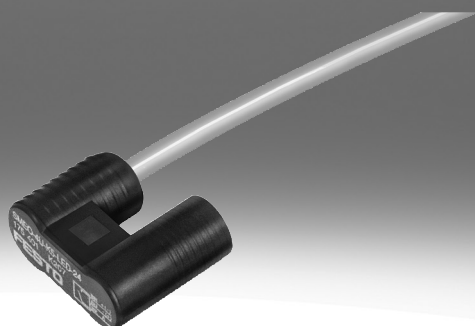


Näherungsschalter SMEO-4U

FESTO



Typenschlüssel

001	Baureihe	
SMEO	Näherungsschalter, magnetisch Reed	
002	Bauart	
4U	Rundform, U-förmiges Gehäuse	
003	Elektrischer Anschluss, Kabellänge	
K	Kabel, 2,5 m	
K5	Kabel, 5m	
S	Stecker M8x1	

004	Schaltzustandsanzeige	
LED	Gelbe LED	
005	Bemessungsbetriebsspannung [V]	
24	24 V DC	
230	230 V AC	
006	Generation	
B	Baureihe B	

Datenblatt

Allgemeine Technische Daten

Messprinzip magnetisch Reed

Elektrischer Anschluss 1, Anschlussart	Kabel	Stecker
Bauform	rund	
Einbaulage	beliebig	
Entspricht Norm	DIN EN 60947-5-2	–
Zulassung	RCM Mark	
CE-Zeichen (siehe Konformitatserklarung) ¹⁾	nach EU-EMV-RL, nach EU-Niederspannungs-RL, nach EU-RoHS-RL	nach EU-EMV-RL, nach EU-RoHS-RL
UKCA-Zeichen (siehe Konformitatserklarung)	UK-Vorschr. EMV, UK-Vorschr. el. Betriebsmittel, UK-Vorschr. RoHS	UK-Vorschr. EMV, UK-Vorschr. RoHS
Werkstoff-Hinweis	–	

1) Bitte entnehmen Sie den Nutzungsbereich der Konformitatserklarung: www.festo.com/catalogue/... → Support/Downloads.

Im Falle von Nutzungsbeschrankungen der Gerate in Wohn-, Geschaft- und Gewerbebereichen, sowie Kleinbetrieben, konnen weitere Manahmen zur Reduzierung der Storaussendung erforderlich sein.

Eingangssignal/Messelement

Messprinzip	magnetisch Reed	
Umgebungstemperatur	-20 ... 60°C	

Schaltausgang

Elektrischer Anschluss 1, Anschlussart	Kabel	Stecker
Schaltausgang	kontaktbehaftet bipolar, ohne Funktion der LED	kontaktbehaftet bipolar
Schaltelementfunktion	Schlieer	
Reproduzierbarkeit des Schaltwertes	–	
Wiederholgenauigkeit	0.2 mm	
Einschaltzeit	≤2 ms	0.5 ms
Ausschaltzeit	0.03 ... 0.05 ms	0.03 ms
Max. Schaltfrequenz	500 ... 800 Hz	800 Hz
Max. Ausgangsstrom	500 mA	
Max. Ausgangsstrom DC	120 mA	–
Max. Ausgangsstrom AC	250 mA	–
Max. Schaltleistung DC	10 W	
Max. Schaltleistung AC	10 VA	–
Spannungsfall	4.5 V	–

Ausgang, weitere Daten

Elektrischer Anschluss 1, Anschlussart	Kabel	Stecker
Kurzschlussfestigkeit	nein	
Überlastfestigkeit	nicht vorhanden	–

Elektronik

Elektrischer Anschluss 1, Anschlussart	Kabel	Stecker	
Bemessungsbetriebsspannung [V]	24 V DC	230 V AC	24 V DC
Betriebsspannungsbereich DC	12 ... 27 V	12 ... 250 V	12 ... 27 V
Betriebsspannungsbereich AC	–	12 ... 250 V	–
Verpolungsschutz	nein		

Datenblatt

Elektromechanik

Elektrischer Anschluss 1, Anschlussart	Kabel		Stecker
Elektrischer Anschluss 1, Anzahl Pole/Adern	2	3	
Elektrischer Anschluss 1, Anschlussstechnik	offenes Ende		M8x1,A-cod. n. EN 61076-2-104
Kabellange	2.5 m	2.5 ... 5 m	–
Abgangsrichtung Anschlu	langs		–
Werkstoff Kabelmantel	PVC	TPE-U(PUR)	–

Mechanik

Elektrischer Anschluss 1, Anschlussart	Kabel		Stecker
Elektrischer Anschluss 1, Anzahl Pole/Adern	2	3	
Befestigungsart	mit Zubehr		
Anziehdrehmoment	0.8 Nm	–	
Produktgewicht	70 g	70 ... 130 g	6 g
Werkstoff Gehuse	PET, TPE-O	PET	

Anzeige/Bedienung

Schaltzustandsanzeige	–
-----------------------	---

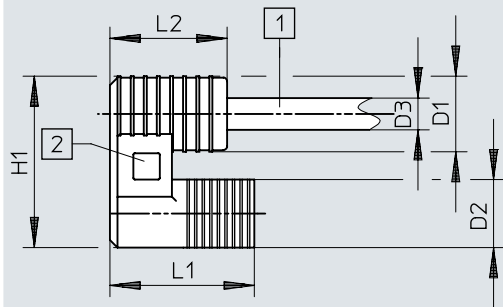
Immission/Emission

Elektrischer Anschluss 1, Anschlussart	Kabel	Stecker
Umgebungstemperatur bei beweglicher Kabelverlegung	-5 ... 60°C	–
Schutzart	IP67	
Stospannungsfestigkeit	4 kV	–
Verschmutzungsgrad	3	–
LABS-Konformitat	VDMA24364-B2-L	

Abmessungen

Abmessungen – SMEO-4U-K – Kabel

Download CAD-Daten → www.festo.com



[1] 2-adriges Kabel, 3-adriges Kabel bei SMEO-4U-K-LED-220

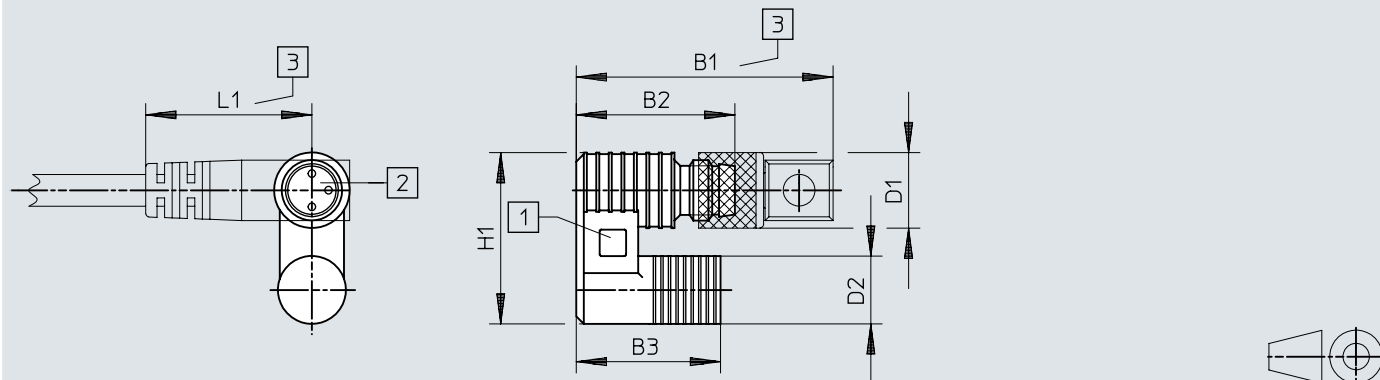
[2] Schaltzustand LED gelb

	L1	L2	D1 ∅	D2 ∅	D3 ∅	H1
SMEO-4U- ... -K-LED-24	19	15,5	9,4	9	4,2	23

Abmessungen

Abmessungen – SMEO-4U-S – Stecker M8x1

Download CAD-Daten → www.festo.com



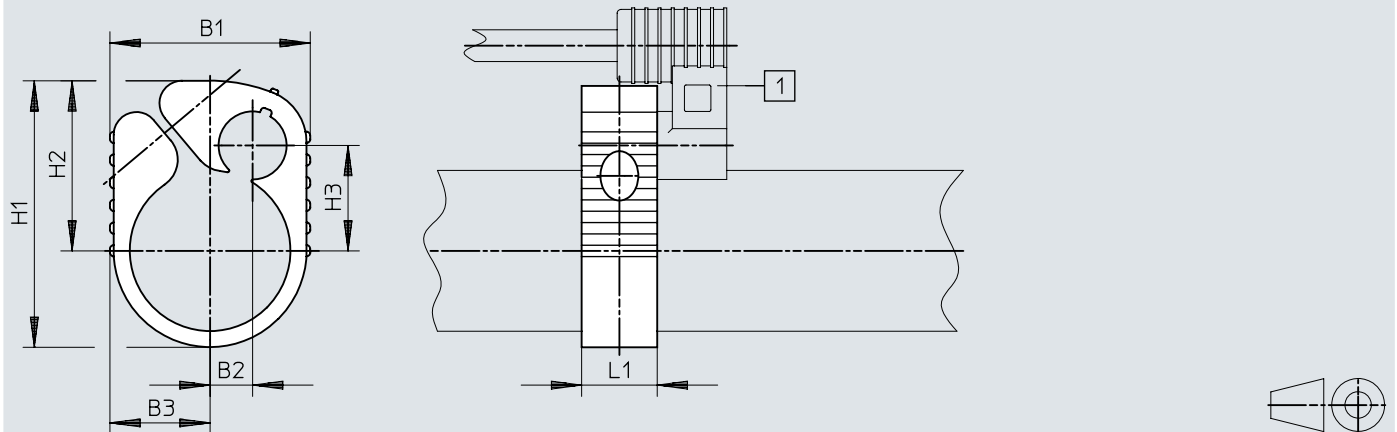
- [1] Schaltzustand LED gelb
- [2] Passend für Steckdose SIM-8...
- [3] Einbauraum für Steckdose mit Eckwinkel 90°

	L1	L2	L3	L4	D1 ∅	D2 ∅	H1
SMEO-4U- ... -S-LED-24	19	21	~34	~22	10	9	23

Abmessungen

Abmessungen – Befestigungsbausatz SMBR


Download CAD-Daten → www.festo.com



[1] Nahrungsschalter SM...-4 Anziehdrehmoment 0,5 Nm

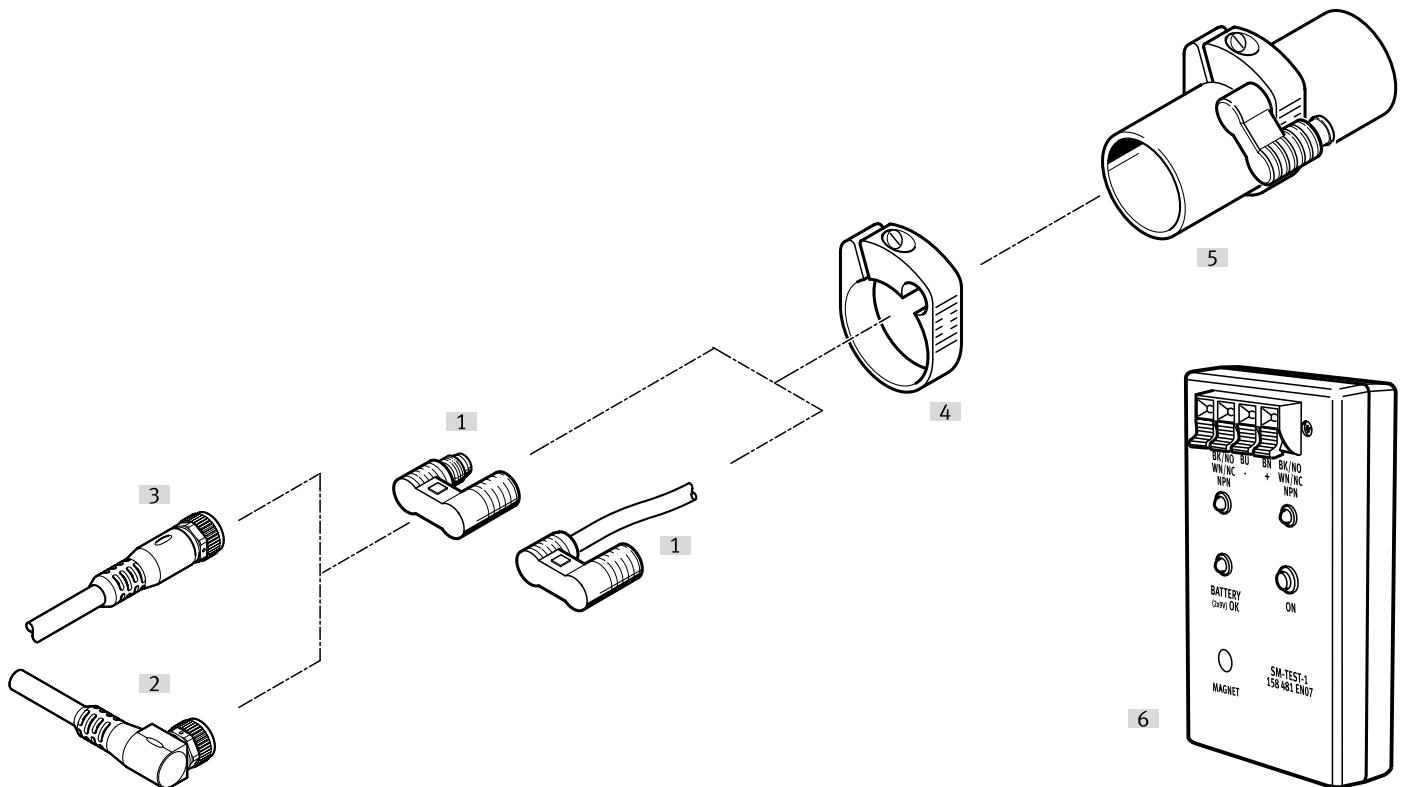
	B1	B2	B3	H1	H2	H3
SMBR-8	21	–	14	23,5	16,5	9
SMBR-10	22	0,5	14	26	18,5	10
SMBR-12	22	4	11	28,5	20	10,2
SMBR-16	22,5	4	11,5	33,5	22,5	12,4
SMBR-20	26,5	5,5	13,5	35,5	22,5	14
SMBR-25	31,5	7,5	16	40,5	25	16

Bestellangaben

Bestellangaben						
	Elektrischer Anschluss 1, Anschlussart	Elektrischer Anschluss 1, Anzahl Pole/ Adern	Kabellänge	Produktgewicht	Teile-Nr.	Typ
	Kabel	2	2.5 m	70 g	150011	SMEO-4U-K-LED 230
		3			36198	SMEO-4U-K-LED-24
	Stecker		5 m	130 g	175401	SMEO-4U-K5-LED-24
				6 g	151526	SMEO-4U-S-LED-24 B


Peripherieübersicht

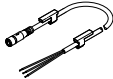
Peripherieübersicht




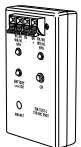
Zubehör		→ Seite/Internet
Typ/Bestellcode	Beschreibung	
[1] Näheungsschalter SMEO-4U-K	Magnetisch Reed, mit Kabel	smeo-4u
[1] Näheungsschalter SMEO-4U-S	Magnetisch Reed, mit Stecker M8x1	smeo-4u
[2] Verbindungsleitung NEBU, Dose M8x1, 3-polig, gewinkelt	Dose gewinkelt, M8x1, 3-polig	10
[3] Verbindungsleitung NEBU, Dose M8x1, 3-polig, gerade	Dose gerade, M8x1, 3-polig	10
[4] Befestigungsbausatz SMBR	für Rundzylinder	10
[5] Rundzylinder	Ø 8 ... 25 mm	-
[6] Sensortester SM-TEST-1	Prüfen der Funktion von Näheungsschaltern mit Hilfe der eingebauten Spannungsquelle. Justieren von Näheungsschaltern auf dem Zylinder.	10

Zubehör

Verbindungsleitung NEBU, Dose M8x1, 3-polig, gewinkelt						
	Anschlusstechnik links, Feldgeräteseite	Elektrischer Anschluss 1, Kabelabgang	Anschlusstechnik rechts, Steuerungsseite	Leitungslänge [m]	Teile-Nr.	Typ
	Dose M8x1, A-codiert, EN61076-2-104	gewinkelt	Offenes Ende	2.5 m	★ 541338	NEBU-M8W3-K-2.5-LE3
				5 m	★ 541341	NEBU-M8W3-K-5-LE3

Verbindungsleitung NEBU, Dose M8x1, 3-polig, gerade						
	Anschlusstechnik links, Feldgeräteseite	Elektrischer Anschluss 1, Kabelabgang	Anschlusstechnik rechts, Steuerungsseite	Leitungslänge [m]	Teile-Nr.	Typ
	Dose M8x1, A-codiert, EN61076-2-104	gerade	Offenes Ende	2.5 m	★ 541333	NEBU-M8G3-K-2.5-LE3
				5 m	★ 541334	NEBU-M8G3-K-5-LE3

Befestigungsbausatz SMBR				
	Baugröße	LABS-Konformität	Teile-Nr.	Typ
	8	VDMA24364-B2-L	19272	SMBR-8
	10		19273	SMBR-10
	12		19274	SMBR-12
	16		19275	SMBR-16
	20		19276	SMBR-20
	25		19277	SMBR-25

Sensortester SM-TEST-1			
	Beschreibung	Teile-Nr.	Typ
	justieren von Näherungsschaltern auf dem Zylinder, prüfen der Funktion von Näherungsschaltern mit Hilfe der eingebauten Spannungsquelle	158481	SM-TEST-1