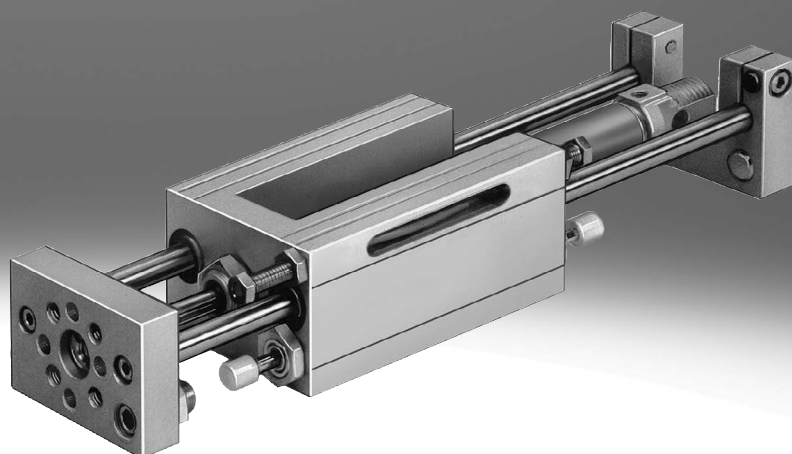


## Lineareinheiten SLE

**FESTO**



## Merkmale

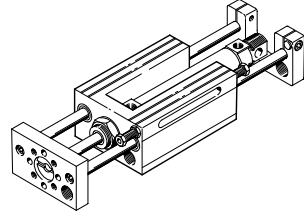
### Ausführung

Die Lineareinheit SLE ist eine Kombination aus Führungseinheit und Normzylinder. Der Antrieb bewegt eine Flanschplatte

Das Baukastenprinzip ermöglicht eine individuelle Ausrüstung der Endlagendämpfung und Endlagenabfrage.

### Grundeinheit

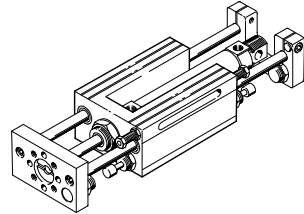
#### SLE-...-G



### Standardeinheit

#### SLE-...-S

mit zwei selbsteinstellenden Stoßdämpfern und zwei induktiven Näherungsschaltern mit PNP-Ausgang

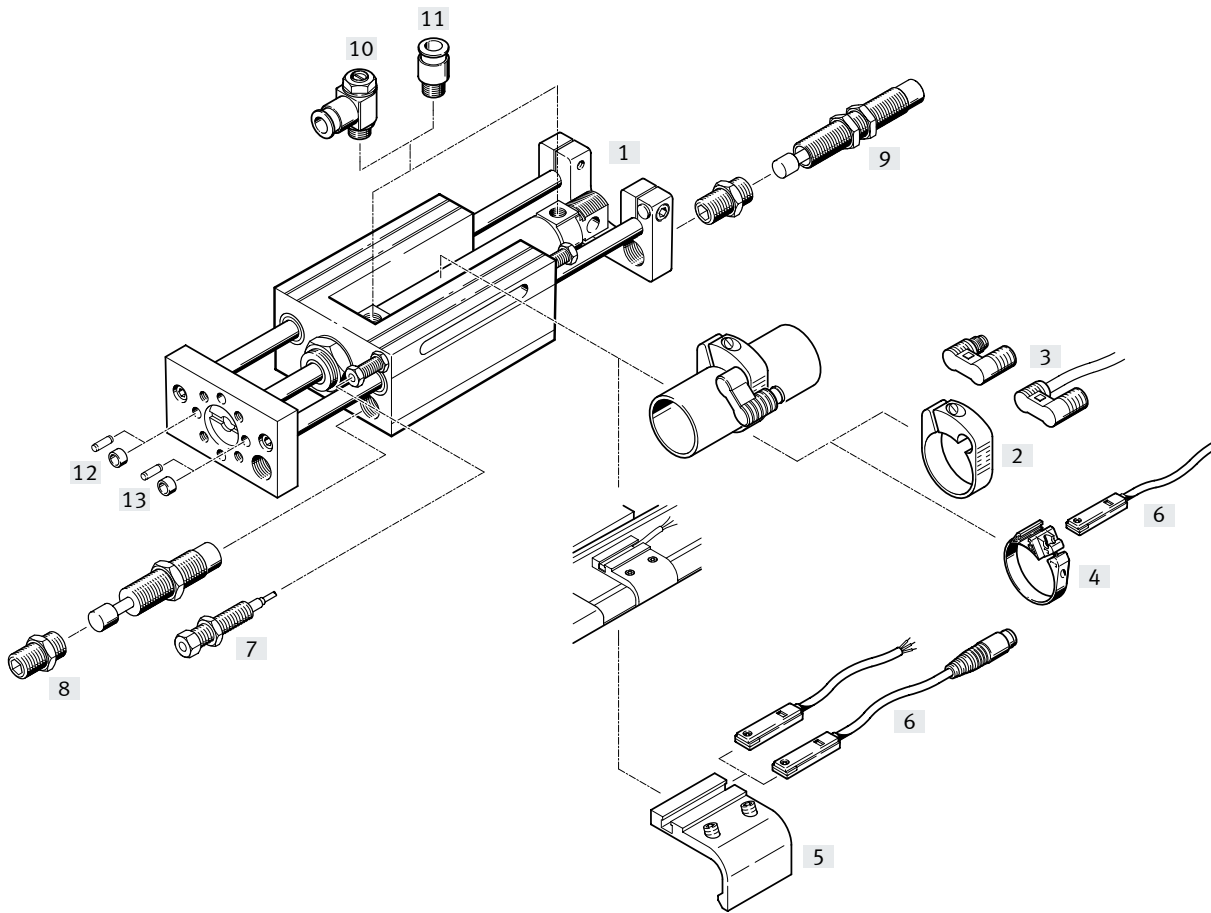


## Typenschlüssel

<b>001</b>	<b>Baureihe</b>	
<b>SLE</b>	Lineareinheit	
<b>002</b>	<b>Baugröße [mm]</b>	
<b>10</b>	10	
<b>16</b>	16	
<b>20</b>	20	
<b>25</b>	25	
<b>32</b>	32	
<b>40</b>	40	
<b>50</b>	50	
<b>003</b>	<b>Hub [mm]</b>	
...	10 ... 500	
<b>004</b>	<b>Führung</b>	
<b>KF</b>	Kugelumlaufführung	
<b>005</b>	<b>Positionserkennung</b>	
<b>A</b>	Für Näherungsschalter	
<b>006</b>	<b>Lösungspaket</b>	
<b>S</b>	Lösungspaket=G - CV - CH - PV - PH	

<b>007</b>	<b>Grundeinheit</b>	
<b>G</b>	Lineareinheit mit pneumatischem Antrieb	
<b>008</b>	<b>Stoßdämpfer vorne</b>	
	Ohne	
<b>CV</b>	Stoßdämpfer, selbsteinstellend, mit Anschlag, vorne	
<b>YV</b>	Stoßdämpfer, einstellbar, mit Anschlag, vorne	
<b>009</b>	<b>Stoßdämpfer hinten</b>	
	Ohne	
<b>CH</b>	Stoßdämpfer, selbsteinstellend, mit Anschlag, hinten	
<b>YH</b>	Stoßdämpfer, einstellbar, mit Anschlag, hinten	
<b>010</b>	<b>Sensor vorne</b>	
	Ohne	
<b>PV</b>	Induktiver Näherungsschalter, PNP, Kabel 2,5 m, Anschlaghülse, vorn	
<b>NV</b>	Induktiver Näherungsschalter, NPN, Kabel 2,5 m, Anschlaghülse, vorn	
<b>011</b>	<b>Sensor hinten</b>	
	Ohne	
<b>PH</b>	Induktiver Näherungsschalter, PNP, Kabel 2,5 m, Anschlaghülse, hinten	
<b>NH</b>	Induktiver Näherungsschalter, NPN, Kabel 2,5 m, Anschlaghülse, hinten	

# Peripherieübersicht

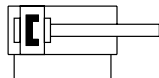


## Peripherieübersicht

Zubehör	Kurzbeschreibung	Kolben- $\emptyset$ 10 ... 20 mm	Kolben- $\emptyset$ 25 mm	Kolben- $\emptyset$ 32 ... 50 mm	→ Seite/Internet
[1] Normzylinder DSNU	Antrieb für die Flanschplatte	■	■	–	15
Normzylinder DNC	Antrieb für die Flanschplatte	–	–	■	15
[2] Befestigungsbausatz SMBR	für Anbau an Normzylinder DSNU	■	■	–	15
[3] Näherungsschalter SMEO/SMT0-4U	integrierbar in Befestigungsbausatz SMBR	■	■	–	15
[4] Befestigungsbausatz SMBR-8	für Anbau an Normzylinder DSNU	■ $\emptyset$ 20	■	–	16
[5] Befestigungsbausatz SMB-8-FENG	für Anbau an Normzylinder DNC	–	–	■	16
[6] Näherungsschalter SME/SMT-8	integrierbar in Befestigungsbausatz SMBR-8 oder SMB-8-FENG	■ $\emptyset$ 20	■	■	16
[7] Schaltanschlag mit Näherungsschalter SL-...-SIE-PS/SL-...-SIE-NS	integrierbar in Endplatte	■	■	■	14
[8] Stoßdämpfer-Bausatz, selbsteinstellend SLE-...-YSR-C	beim Einsatz von Stoßdämpfern können höhere Geschwindigkeiten abgebremst werden	■	■	■	14
[9] Stoßdämpfer-Bausatz, einstellbar SLZ-...-KF-A	beim Einsatz von Stoßdämpfern können höhere Geschwindigkeiten abgebremst werden	■ $\emptyset$ 20	■	■	14
[10] Drossel-Rückschlagventil GRLA	zur Geschwindigkeitsregulierung	■	■	■	17
[11] Steckverschraubung QS	zum Anschluss von außertolerierten Druckluftschläuchen	■	■	■	qs
[12] Zentrierstift ZBS	zur Zentrierung von Lasten und Anbau- teilen	■	–	–	15
[13] Zentrierhülse ZBH	zur Zentrierung von Lasten und Anbau- teilen	–	■	■	15

## Datenblatt

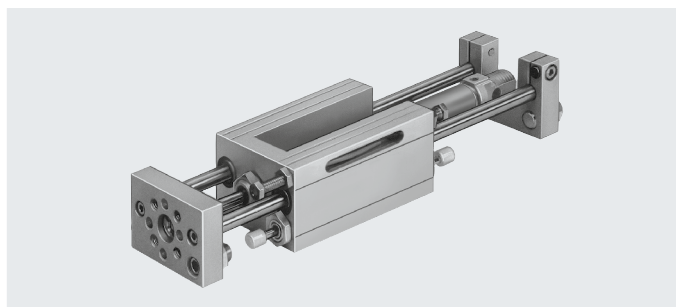
### Funktion





[www.festo.com](http://www.festo.com)



Reparaturservice



-  Durchmesser  
10 ... 50 mm
-  Hublänge  
10 ... 500 mm

Allgemeine Technische Daten							
Kolben- $\varnothing$	10	16	20	25	32	40	50
Hub [mm]	10 ... 100	10 ... 200	10 ... 320		10 ... 500		
Pneumatischer Anschluss	M5		G1/8			G1/4	
Funktionsweise	doppeltwirkend						
Konstruktiver Aufbau	Lineareinheit						
	Normzylinder						
Dämpfung Endlage über Stoßdämpfer	beidseitig selbsteinstellend						
	-			hinten einstellbar			
Positionserkennung	für Näherungsschalter						
Befestigungsart	mit Durchgangsbohrung						
	mit Innengewinde						
Einbaulage	beliebig						
Verdrehsicherung/Führung	Führungsstange mit Joch/kugelgeführt						

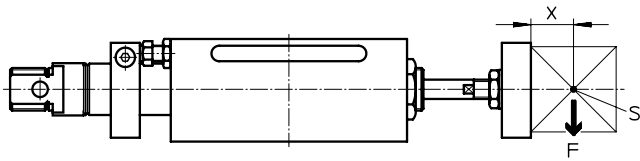
Betriebs- und Umweltbedingungen							
Kolben- $\varnothing$	10	16	20	25	32	40	50
Betriebsmedium	Druckluft nach ISO 8573-1:2010 [7:4:4]						
Hinweis zum Betriebs-/ Steuermedium	geölter Betrieb möglich (im weiteren Betrieb erforderlich)						
Betriebsdruck	[MPa]	0,25 ... 1			0,15 ... 1,2		
	[psi]	35 ... 145			21 ... 180		
	[bar]	2,5 ... 10			1,5 ... 12		
	Umgebungstemperatur <sup>1)</sup> [°C]	-20 ... +80					

1) Einsatzbereich der Näherungsschalter beachten.

Kräfte [N]							
Kolben- $\varnothing$	10	16	20	25	32	40	50
Theoretische Kraft bei 6 bar, Vorlauf	47	121	188	295	483	754	1178
Theoretische Kraft bei 6 bar, Rücklauf	40	104	158	247	415	633	990

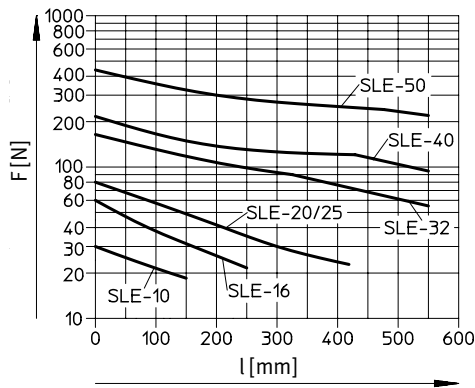
Datenblatt

Zulässige Belastung dynamisch

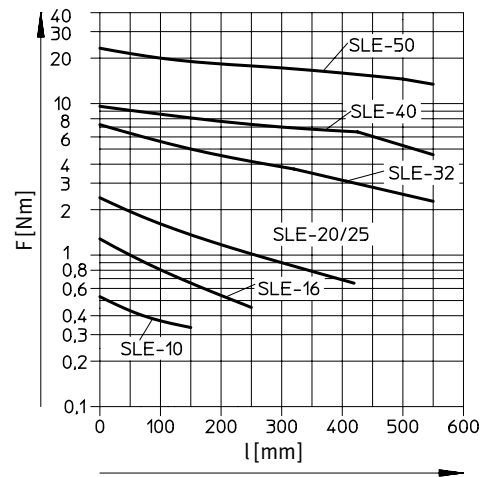


- S = Nutzlastschwerpunkt
- X = 25 mm
- F = Nutzlast

Zulässige Nutzlast F in Abhängigkeit vom Hub l



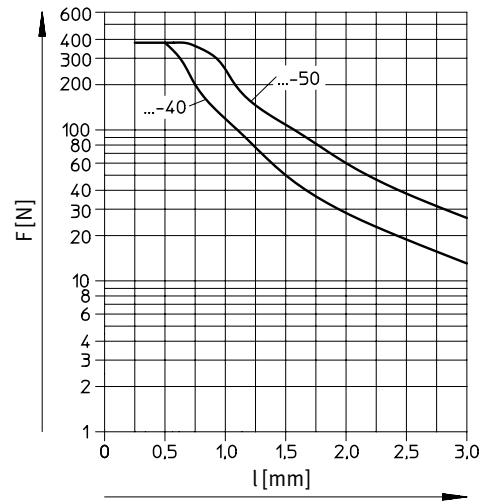
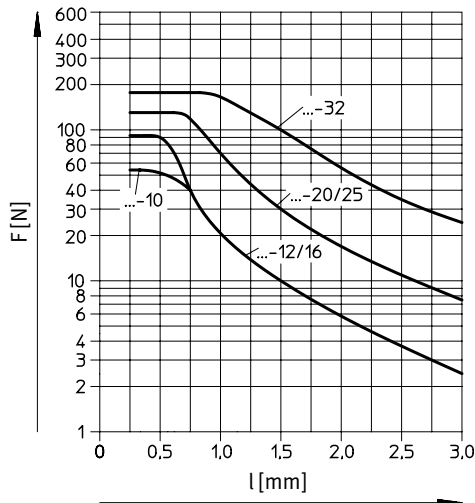
Zulässiges Drehmoment M in Abhängigkeit vom Hub l



Zulässige Stoßdämpferbelastung F in Abhängigkeit von der Aufprallgeschwindigkeit v bei waagrecht Einbau

$F \geq m_L \times g$

$g = 9,81 \text{ m/s}^2$   
 $m_L = \text{Last [kg]}$



## Datenblatt

### Zulässige Stoßdämpferbelastung F in Abhängigkeit von der Aufprallgeschwindigkeit v

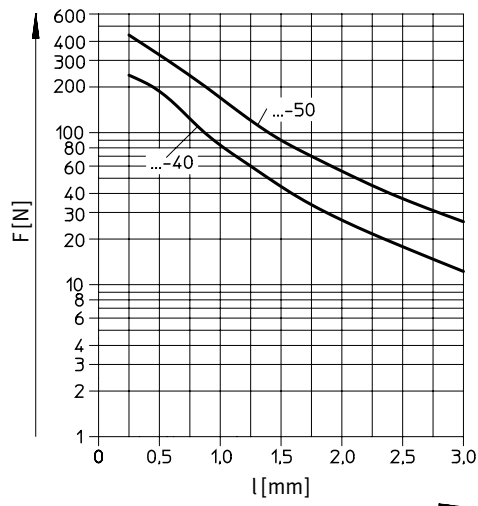
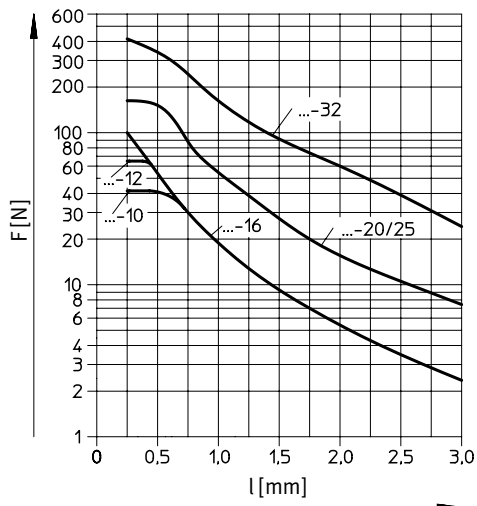
bei senkrechtem Einbau

$$F \geq (m_l + m_E) \times g$$

$$g = 9,81 \text{ m/s}^2$$

$m_E$  = Bewegte Masse  
(Eigengewicht) [kg]

$m_l$  = Last [kg]



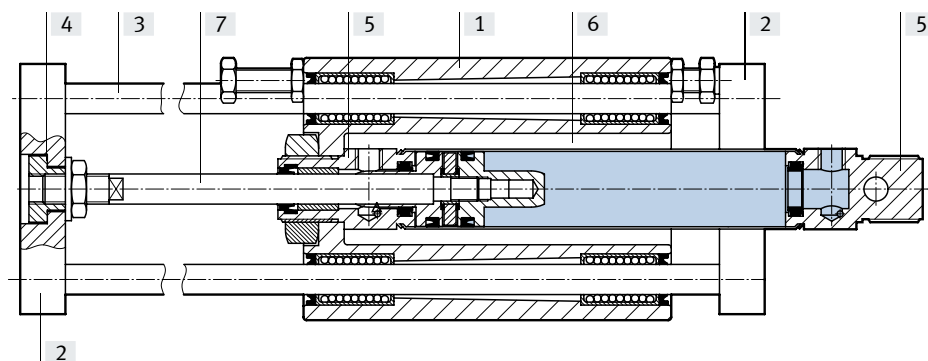
Gewichte [g]							
Kolben-Ø	10	16	20	25	32	40	50
Produktgewicht bei 0 mm Hub	560	913	1882	1942	4300	6175	9200
Gewichtszuschlag pro 10 mm Hub	10	13	19	23	57	85	125
Bewegte Masse bei 0 mm Hub	160	230	500	500	1500	2200	3600
Massenzuschlag pro 10 mm Hub	8	8	12	12	31	49	77



## Datenblatt

## Werkstoffe

Funktionsschnitt



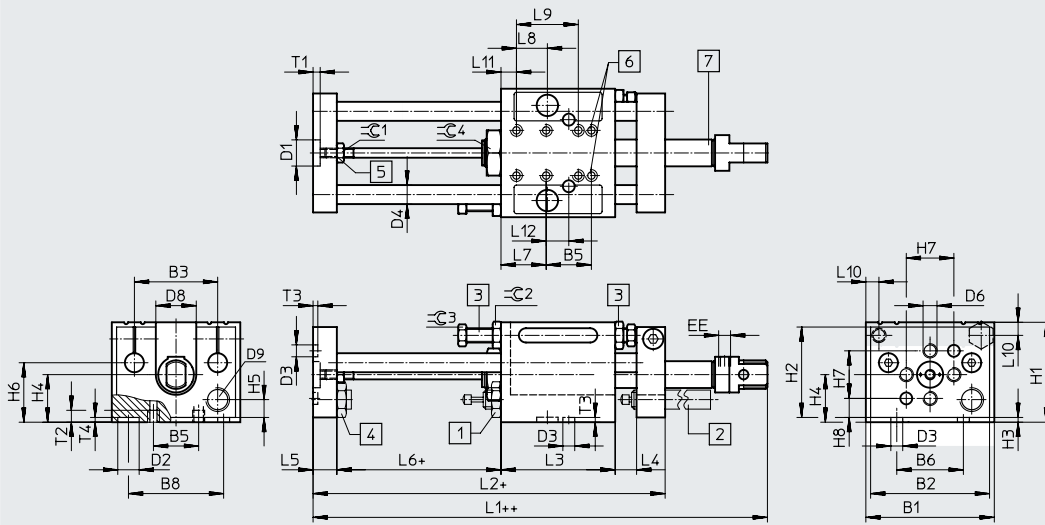
Lineareinheit						
[1]	Gehäuse	<table border="1"> <tr> <td>∅ 10 ... 25</td> <td>Aluminium-Druckguss</td> </tr> <tr> <td>∅ 32 ... 50</td> <td>Aluminium-Knetlegierung</td> </tr> </table>	∅ 10 ... 25	Aluminium-Druckguss	∅ 32 ... 50	Aluminium-Knetlegierung
∅ 10 ... 25	Aluminium-Druckguss					
∅ 32 ... 50	Aluminium-Knetlegierung					
[2]	Joch-/Endplatte	Aluminium				
[3]	Führungsstange	Vergütungsstahl				
[4]	Kupplung	Stahl				
[5]	Lager- und Abschlussdeckel	<table border="1"> <tr> <td>∅ 10 ... 25</td> <td>Aluminium-Knetlegierung</td> </tr> <tr> <td>∅ 32 ... 50</td> <td>Aluminium-Druckguss</td> </tr> </table>	∅ 10 ... 25	Aluminium-Knetlegierung	∅ 32 ... 50	Aluminium-Druckguss
∅ 10 ... 25	Aluminium-Knetlegierung					
∅ 32 ... 50	Aluminium-Druckguss					
[6]	Zylinderrohr	<table border="1"> <tr> <td>∅ 10 ... 25</td> <td>hochlegierter Stahl, rostfrei</td> </tr> <tr> <td>∅ 32 ... 50</td> <td>Aluminium-Knetlegierung</td> </tr> </table>	∅ 10 ... 25	hochlegierter Stahl, rostfrei	∅ 32 ... 50	Aluminium-Knetlegierung
∅ 10 ... 25	hochlegierter Stahl, rostfrei					
∅ 32 ... 50	Aluminium-Knetlegierung					
[7]	Kolbenstange	<table border="1"> <tr> <td>∅ 10 ... 25</td> <td>hochlegierter Stahl, rostfrei</td> </tr> <tr> <td>∅ 32 ... 50</td> <td>hochlegierter Stahl</td> </tr> </table>	∅ 10 ... 25	hochlegierter Stahl, rostfrei	∅ 32 ... 50	hochlegierter Stahl
∅ 10 ... 25	hochlegierter Stahl, rostfrei					
∅ 32 ... 50	hochlegierter Stahl					
-	Dichtungen	Polyurethan, Nitrilkautschuk				

Datenblatt

Abmessungen

Download CAD-Daten → [www.festo.com](http://www.festo.com)

Kolben-∅ 10 mm



- [1] Stoßdämpfer selbsteinstellend, vorn und hinten montierbar
  - [2] Stoßdämpfer einstellbar, nur hinten am Joch montierbar
  - [3] Schaltanschlag mit Näherungsschalter, PNP/NPN, vorn und hinten montierbar
  - [4] Anschlag für Stoßdämpfer
  - [5] Ausgleichkupplung für Radial- und Axialausgleich
  - [6] Befestigungsgewinde
  - [7] Antrieb DSNU
- + = zuzüglich Hublänge  
 ++ = zuzüglich 2x Hublänge

∅	B1	B2	B3	B5	B6	B8	D1	D2	D3	D4	D5	D6	D8	D9
[mm]			±0,03		±0,03	±0,03	∅	∅	∅	∅			∅	
10	54	50	35	19	28	40	11	9	5	8	M5	M6	17	M10x0,75

∅	EE	H1	H2	H3	H4	H5	H6	H7 <sup>1)</sup>	H8	L1	L2	L3	L4	L5
[mm]								±0,03						
10	M5	42	38	2	20	7,5	25	20	8	91	96	48	9	10

∅	L6	L7	L8	L9	L10	L11	L12	T1	T2	T3	T4	∅C1	∅C2	∅C3	∅C4
[mm]															
10	19	19	13	26	5,5	6,5	9,5	3	5	2	2,1	7	10	8	19

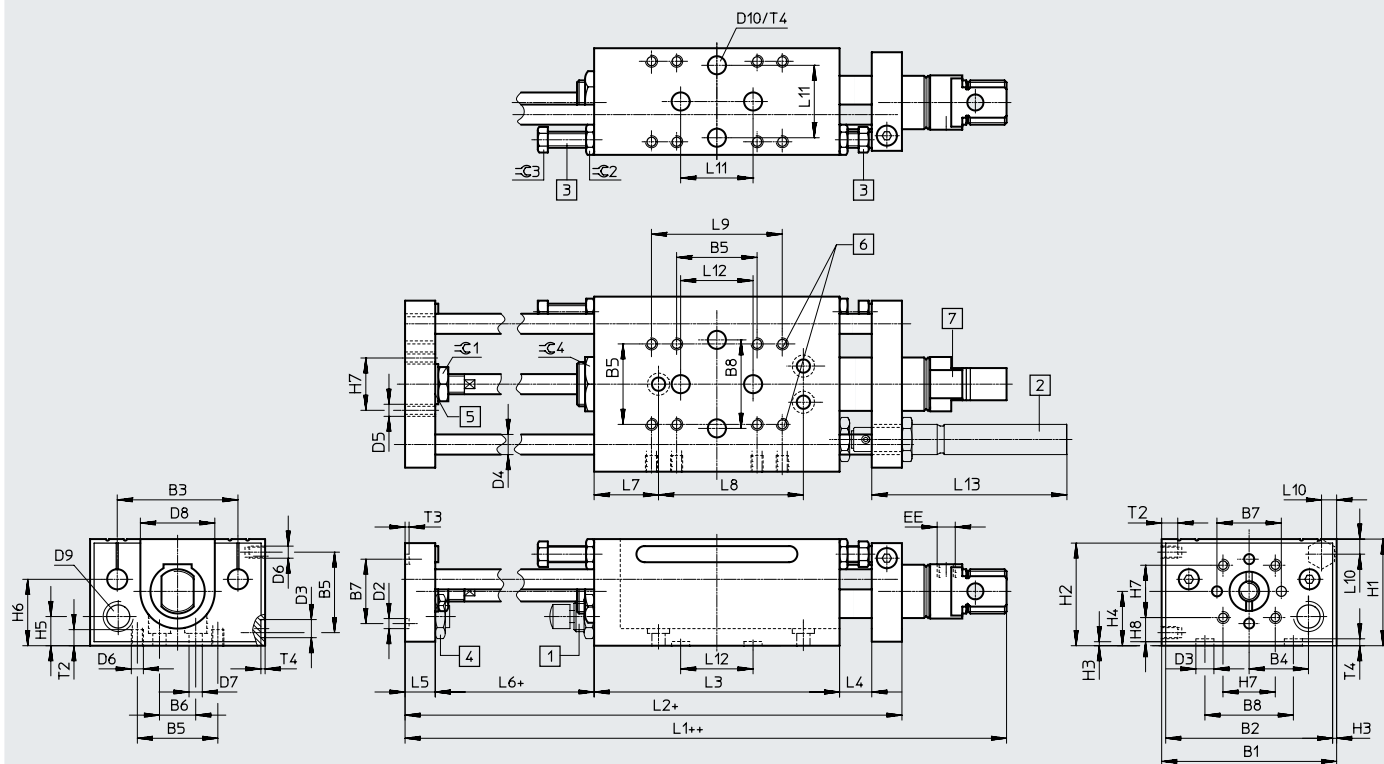
1) Toleranz für die Zentrierbohrung: ±0,03 mm

# Datenblatt

Download CAD-Daten → [www.festo.com](http://www.festo.com)

## Abmessungen

Kolben- $\varnothing$  16 ... 25 mm



- [1] Stoßdämpfer selbststellend, vorn und hinten montierbar
  - [2] Stoßdämpfer einstellbar, nur hinten am Joch montierbar
  - [3] Schaltanschlag mit Näherungsschalter, PNP/NPN, vorn und hinten montierbar
  - [4] Anschlag für Stoßdämpfer
  - [5] Ausgleichkupplung für Radial- und Axialausgleich
  - [6] Befestigungsgewinde
  - [7] Antrieb DSNU
- + = zuzüglich Hublänge  
 ++ = zuzüglich 2x Hublänge

$\varnothing$	B1	B2	B3	B4	B5	B6	B7	B8	D2	D3	D4	D5	D6	D7	D8
[mm]			$\pm 0,03$					$\pm 0,03$	$\varnothing$ H7	$\varnothing$ H7	$\varnothing$ h6			$\varnothing$	
16	64	60	44	22	26	14	28	40	5	9	8	M6	M5	5,5	26
20	87	83	60	29,5	40	18	32	40	5	9	10	M6	M6	6,6	37
25	87	83	60	29,5	40	18	32	40	5	9	10	M6	M6	6,6	37

$\varnothing$	D9	D10	EE	H1	H2	H3	H4	H5	H6	H7	H8	L1	L2	L3	L4
[mm]		$\varnothing$ H7							$\pm 0,1$						
16	M10x0,75	5	M5	43	39	2	22	10	25	19	10,5	116	143	86	12
20	M15x1	9	G1/8	53	49	2	27	14,5	33	26	12	145,5	197	122	16
25	M15x1	9	G1/8	53	49	2	27	14,5	33	26	12	149	197	122	16

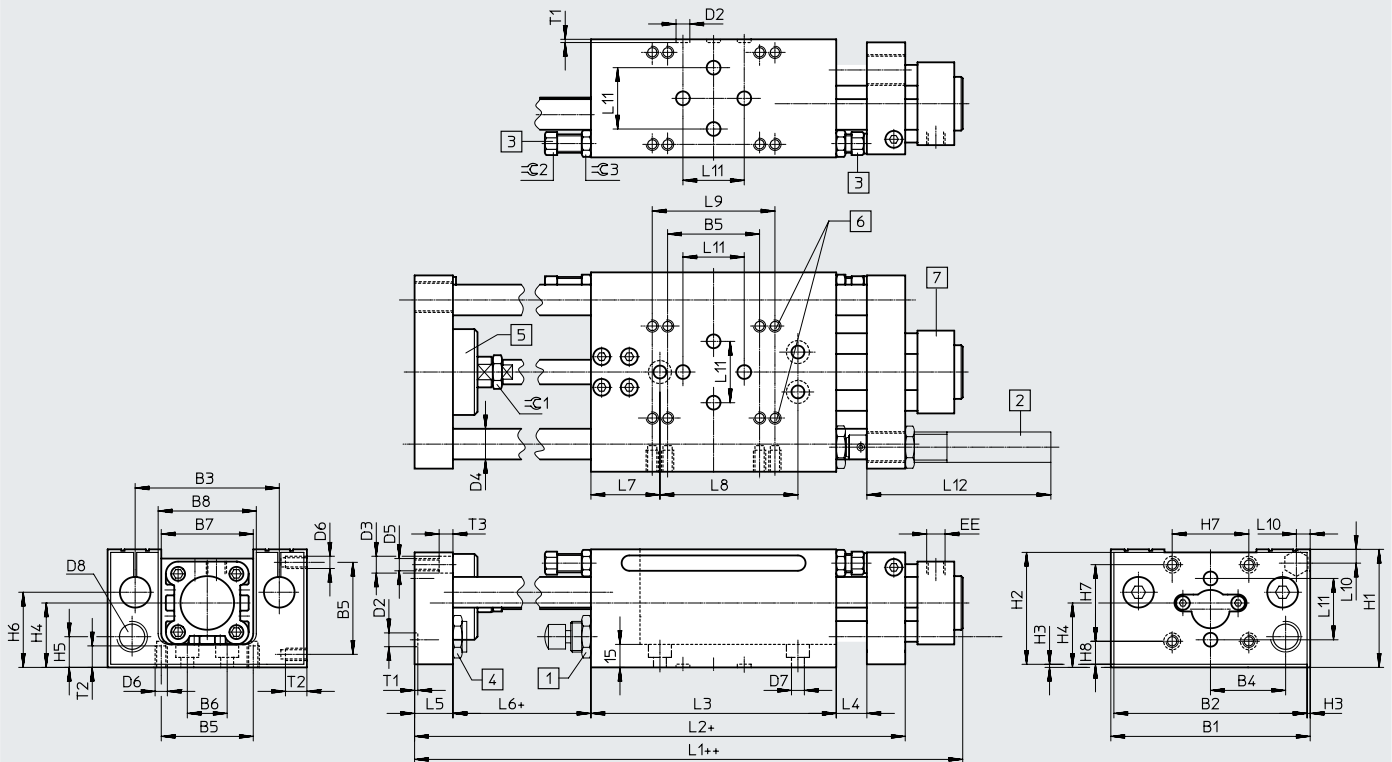
$\varnothing$	L5	L6	L7	L8	L9	L10	L11	L12	L13	T2	T3	T4	$\varnothing$ C1	$\varnothing$ C2	$\varnothing$ C3	$\varnothing$ C4
[mm]				$\pm 0,2$			$\pm 0,03$	$\pm 0,03$								
16	12	21	21	54	40	6	-	32	-	7	2	2	10	10	8	19
20	15	29	32	72	65	7,5	40	40	97	8	2	2,1 <sup>+0,2</sup>	13	13	11	27
25	15	29	32	72	65	7,5	40	40	97	8	2	2,1 <sup>+0,2</sup>	17	13	11	27

Datenblatt

Abmessungen

Kolben- $\varnothing$  32 ... 50 mm

Download CAD-Daten  $\rightarrow$  [www.festo.com](http://www.festo.com)



- [1] Stoßdämpfer selbsteinstellend, vorn und hinten montierbar
  - [2] Stoßdämpfer einstellbar, nur hinten am Joch montierbar
  - [3] Schaltanschlag mit Näherungsschalter, PNP/NPN, vorn und hinten montierbar
  - [4] Anschlag für Stoßdämpfer
  - [5] Ausgleichkupplung für Radial- und Axialausgleich
  - [6] Befestigungsgewinde
  - [7] Antrieb DNC
- + = zuzüglich Hublänge  
++ = zuzüglich 2x Hublänge

$\varnothing$	B1	B2	B3	B4	B5	B6	B7	B8	D2	D3	D4	D5	D6	D7
[mm]			$\pm 0,03$						$\varnothing$ H7	$\varnothing$	$\varnothing$ h6			$\varnothing$
32	115	111	84	41,5	50	26	52	55	9	11	16	M8	M6	8,4
40	130	126	94	49	60	26	60	64	9	11	20	M8	M8	8,4
50	154	150	113	58	60	30	72	76	9	15	25	M10	M8	8,4

$\varnothing$	D8	EE	H1	H2	H3	H4	H5	H6	H7	H8	L1	L2
[mm]								$\pm 0,1$				
32	M20x1,25	G1/8	70	66	2	40,5	17	43	40	18,5	172	250
40	M20x1,25	G1/4	77	73	2	46	20	49	50	15	196	260
50	M24x1,25	G1/4	90	86	2	53,5	19	52	60	16,5	213	305

$\varnothing$	L3	L4	L5	L6	L7	L8	L9	L10	L11	L12	T1	T2	T3	$\varnothing$ 1	$\varnothing$ 2	$\varnothing$ 3
[mm]									$\pm 0,03$	max.	+0,2					
32	160	20	20	30	45	90	75	9	40	115	2,1	10	7,3	17	13	15
40	160	20	25	30	45	90	80	9	40	115	2,1	14	9	19	13	15
50	192	25	25	38	66	90	80	10	40	138	2,1	14	11	24	13	15

## Bestellangaben – Produktbaukasten

<b>Bestelltable</b>											
Baugröße	10	16	20	25	32	40	50	Bedin- gungen	Code	Eintrag Code	
Baukasten-Nr.	<b>150088</b>	<b>150090</b>	<b>150091</b>	<b>150092</b>	<b>150093</b>	<b>150094</b>	<b>150921</b>				
Funktion	Lineareinheit								<b>SLE</b>	SLE	
Baugröße [mm]	10	16	20	25	32	40	50		-...		
Hub [mm]	10 ... 100	10 ... 200	10 ... 320		10 ... 500				-...		
Führung	mit Kugelbuchsen								<b>-KF</b>	-KF	
Positionserkennung	für Näherungsschalter								<b>-A</b>	-A	
Grundeinheit	Lineareinheit mit pneumatischem Antrieb								<b>-G</b>	-G	
Stoßdämpfer	vorn	Stoßdämpfer, selbsteinstellend, mit Anschlag vorn								<b>-CV</b>	
	hinten	Stoßdämpfer, selbsteinstellend, mit Anschlag hinten								<b>-CH</b>	
		-	-	Stoßdämpfer, einstellbar, mit Anschlag hinten					<b>-YH</b>		
Sensor (eingeklebt)	vorn	induktiver Sensor mit Kabel, 2,5 m, PNP, mit Anschlaghülse vorn								<b>-PV</b>	
		induktiver Sensor mit Kabel, 2,5 m, NPN, mit Anschlaghülse vorn								<b>-NV</b>	
	hinten	induktiver Sensor mit Kabel, 2,5 m, PNP, mit Anschlaghülse hinten								<b>-PH</b>	
		induktiver Sensor mit Kabel, 2,5 m, NPN, mit Anschlaghülse hinten								<b>-NH</b>	

## Bestellangaben – Produktbaukasten, Lösungspaket

<b>Bestelltable</b>										
Baugröße	10	16	20	25	32	40	50	Bedin- gungen	Code	Eintrag Code
Baukasten-Nr.	<b>150088</b>	<b>150090</b>	<b>150091</b>	<b>150092</b>	<b>150093</b>	<b>150094</b>	<b>150921</b>			
Funktion	Lineareinheit								<b>SLE</b>	SLE
Baugröße [mm]	10	16	20	25	32	40	50		-...	
Hub [mm]	10 ... 100	10 ... 200	10 ... 320		10 ... 500				-...	
Führung	mit Kugelbuchsen								<b>-KF</b>	-KF
Positionserkennung	für Näherungsschalter								<b>-A</b>	-A
Standardeinheit	Lösungspaket S = G-CV-CH-PV-PH								<b>-S</b>	-S

## Zubehör

**Stoßdämpfer-Bausatz****SLE-...-YSR-C, selbsteinstellend**

(Bestellcode: CV, CH)

Werkstoff:

YSR-8-8-C: Messing, vernickelt

YSR-12-12-C, YSR-16-20-C, YSR-

20-25-C: Stahl, verzinkt

Kupfer- und PTFE-frei



<b>Bestellangaben</b>			
für $\varnothing$ [mm]	beinhaltet Stoßdämpfer → <a href="http://www.festo.com">www.festo.com</a>	Teile-Nr.	Typ
10	YSR-8-8-C	116246	SLE-10-YSR-C
16	YSR-8-8-C	116247	SLE-16-YSR-C
20, 25	YSR-12-12-C	116248	SLE-20/25-YSR-C
32	YSR-16-20-C	116249	SLE-32-YSR-C
40	YSR-16-20-C	116250	SLE-40-YSR-C
50	YSR-20-25-C	118698	SLE-50-YSR-C

**Stoßdämpfer-Bausatz****SLZ-...-KF-A, einstellbar**

(Bestellcode: YV, YH)

Werkstoff:

Stahl verzinkt



<b>Bestellangaben</b>			
für $\varnothing$ [mm]	beinhaltet Stoßdämpfer → <a href="http://www.festo.com">www.festo.com</a>	Teile-Nr.	Typ
20, 25	DYSR-12-12-Y5	114032	SLZ-25-KF-A
32, 40	DYSR-16-20-Y5	114033	SLZ-32-KF-A
50	DYSR-20-25-Y5	114034	SLZ-50-KF-A

**Schaltanschlag SL-...-SIE-PS**

(Bestellcode: PV, PH)



Bausatz mit induktivem Nähe-  
rungsschalter PNP**Schaltanschlag SL-...-SIE-NS**

(Bestellcode: NV, NH)


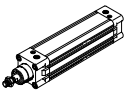
Bausatz mit induktivem Nähe-  
rungsschalter NPN

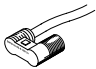
<b>Bestellangaben</b>				
für $\varnothing$ [mm]	Schaltausgang	beinhaltet Näherungsschalter → <a href="http://www.festo.com">www.festo.com</a>	Teile-Nr.	Typ
10, 16	PNP	SIEN-4B-PS-K-L	116251	SL-10/16-SIE-PS
	NPN	SIEN-4B-NS-K-L	116252	SL-10/16-SIE-NS
20, 25	PNP	SIEN-4B-PS-K-L	116253	SL-20/25-SIE-PS
	NPN	SIEN-4B-NS-K-L	116254	SL-20/25-SIE-NS
32, 40, 50	PNP	SIEN-6,5B-PS-K-L	117525	SL-32/50-SIE-PS
	NPN	SIEN-6,5B-NS-K-L	117526	SL-32/50-SIE-NS


## Zubehör


Bestellangaben – Zubehör					
	für ø [mm]	Werkstoff	Teile-Nr.	Typ	PE <sup>1)</sup>
Zentrierstift ZBS					Datenblätter → Internet: zbs
	10 ... 20	nichtrostender Stahl Kupfer- und PTFE-frei	<b>150928</b>	<b>ZBS-5</b>	10
Zentrierhülse ZBH					Datenblätter → Internet: zbh
	25 ... 50	nichtrostender Stahl Kupfer- und PTFE-frei	<b>8137184</b>	<b>ZBH-9-B</b>	10

1) Packungseinheit in Stück

Bestellangaben – Normzylinder				Datenblätter → Internet: normzylinder			
Benennung	für ø	Teile-Nr.	Typ	Benennung	für ø	Teile-Nr.	Typ
Normzylinder DSNU				Normzylinder DNC			
	10	<b>14325</b>	<b>DSNU-10-...-P-A</b>		32	<b>163304</b>	<b>DNC-32-...-PPV-A</b>
	16	<b>14320</b>	<b>DSNU-16-...-PPV-A</b>		40	<b>163336</b>	<b>DNC-40-...-PPV-A</b>
	20	<b>14321</b>	<b>DSNU-20-...-PPV-A</b>		50	<b>163368</b>	<b>DNC-50-...-PPV-A</b>
	25	<b>14322</b>	<b>DSNU-25-...-PPV-A</b>				

Bestellangaben – Näherungsschalter, Rundform, magnetoresistiv							Datenblätter → Internet: smto	
	Montage	Schaltausgang	Elektrischer Anschluss		Kabellänge [m]	Abgangsrichtung Anschluss	Teile-Nr.	Typ
			Kabel	Stecker M8				
<b>Schließer</b>								
	mit Zubehör	PNP	3-adrig	–	2,5	längs	<b>152836</b>	<b>SMTO-4U-PS-K-LED-24</b>
			–	3-polig	–	längs	<b>152742</b>	<b>SMTO-4U-PS-S-LED-24</b>
		NPN	3-adrig	–	2,5	längs	<b>152837</b>	<b>SMTO-4U-NS-K-LED-24</b>
			–	3-polig	–	längs	<b>152743</b>	<b>SMTO-4U-NS-S-LED-24</b>

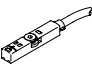
Bestellangaben – Näherungsschalter, Rundform, magnetisch Reed						Datenblätter → Internet: smeo	
	Montage	Elektrischer Anschluss		Kabellänge [m]	Abgangsrichtung Anschluss	Teile-Nr.	Typ
		Kabel	Stecker M8				
<b>Schließer</b>							
	mit Zubehör	3-adrig	–	2,5	längs	<b>36198</b>	<b>SMEO-4U-K-LED-24</b>
			–	3-polig	–	längs	<b>175401</b>
		–	3-polig	–	längs	<b>151526</b>	<b>SMEO-4U-S-LED-24-B</b>

Bestellangaben – Befestigungsbausatz für Näherungsschalter SMEO/SMT0-4U				Datenblätter → Internet: smbr	
Benennung	für ø	Teile-Nr.	Typ		
	10	<b>19273</b>	<b>SMBR-10</b>		
	16	<b>19275</b>	<b>SMBR-16</b>		
	20	<b>19276</b>	<b>SMBR-20</b>		
	25	<b>19277</b>	<b>SMBR-25</b>		

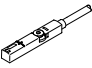
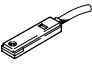
## Zubehör

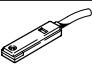
Bestellangaben – Näherungsschalter für T-Nut, magnetoresistiv						Datenblätter → Internet: smt
	Befestigungsart	Schaltausgang	Elektrischer Anschluss	Kabellänge [m]	Teile-Nr.	Typ

Schließer						
	von oben in Nut einsetzbar, bündig mit Zylinderprofil, kurze Bauform	PNP	Kabel, 3-adrig	2,5	574335	SMT-8M-A-PS-24V-E-2,5-OE
			Stecker M8x1, 3-polig	0,3	574334	SMT-8M-A-PS-24V-E-0,3-M8D
			Stecker M12x1, 3-polig	0,3	574337	SMT-8M-A-PS-24V-E-0,3-M12
		NPN	Kabel, 3-adrig	2,5	574338	SMT-8M-A-NS-24V-E-2,5-OE
Stecker M8x1, 3-polig	0,3		574339	SMT-8M-A-NS-24V-E-0,3-M8D		


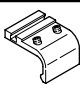
Öffner						
	von oben in Nut einsetzbar, bündig mit Zylinderprofil, kurze Bauform	PNP	Kabel, 3-adrig	7,5	574340	SMT-8M-A-PO-24V-E-7,5-OE

Bestellangaben – Näherungsschalter für T-Nut, magnetisch Reed						Datenblätter → Internet: sme
	Befestigungsart	Schaltausgang	Elektrischer Anschluss	Kabellänge [m]	Teile-Nr.	Typ

Schließer						
	von oben in Nut einsetzbar, bündig mit Zylinderprofil	kontaktbehaftet	Kabel, 3-adrig	2,5	543862	SME-8M-DS-24V-K-2,5-OE
				5,0	543863	SME-8M-DS-24V-K-5,0-OE
			Stecker M8x1, 3-polig	2,5	543872	SME-8M-ZS-24V-K-2,5-OE
				0,3	543861	SME-8M-DS-24V-K-0,3-M8D
	längs in Nut einschiebbar, bündig mit Zylinderprofil	kontaktbehaftet	Kabel, 3-adrig	2,5	150855	SME-8-K-LED-24
			Stecker M8x1, 3-polig	0,3	150857	SME-8-S-LED-24


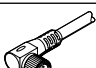
Öffner						
	längs in Nut einschiebbar, bündig mit Zylinderprofil	kontaktbehaftet	Kabel, 3-adrig	7,5	160251	SME-8-O-K-LED-24


Bestellangaben – Befestigungsbausatz für Näherungsschalter SME/SMT-8				Datenblätter → Internet: smb			
Benennung	für ø	Teile-Nr.	Typ	Benennung	für ø	Teile-Nr.	Typ

	20	175095	SMBR-8-20		32	175705	SMB-8-FENG-32/40
	25	175096	SMBR-8-25		40		
						50	175706



## Zubehör

Bestellangaben – Verbindungsleitungen					Datenblätter → Internet: nebu	
	Elektrischer Anschluss links	Elektrischer Anschluss rechts	Kabellänge [m]	Teile-Nr.	Typ	
	Dose gerade, M8x1, 3-polig	Kabel, offenes Ende, 3-adrig	2,5	541333	NEBU-M8G3-K-2.5-LE3	
			5	541334	NEBU-M8G3-K-5-LE3	
	Dose gerade, M12x1, 5-polig	Kabel, offenes Ende, 3-adrig	2,5	541363	NEBU-M12G5-K-2.5-LE3	
			5	541364	NEBU-M12G5-K-5-LE3	
	Dose gewinkelt, M8x1, 3-polig	Kabel, offenes Ende, 3-adrig	2,5	541338	NEBU-M8W3-K-2.5-LE3	
			5	541341	NEBU-M8W3-K-5-LE3	
	Dose gewinkelt, M12x1, 5-polig	Kabel, offenes Ende, 3-adrig	2,5	541367	NEBU-M12W5-K-2.5-LE3	
			5	541370	NEBU-M12W5-K-5-LE3	

Bestellangaben – Drossel-Rückschlagventile					Datenblätter → Internet: grla	
	Anschluss Gewinde	für Schlauch-Außen-ø	Werkstoff	Teile-Nr.	Typ	
	M5	3	Metall-Ausführung	193137	GRLA-M5-QS-3-D	
		4		193138	GRLA-M5-QS-4-D	
		6		193139	GRLA-M5-QS-6-D	
	G1/8	3		193142	GRLA-1/8-QS-3-D	
		4		193143	GRLA-1/8-QS-4-D	
		6		193144	GRLA-1/8-QS-6-D	
		8		193145	GRLA-1/8-QS-8-D	
	G1/4	6		193146	GRLA-1/4-QS-6-D	
		8		193147	GRLA-1/4-QS-8-D	
		10		193148	GRLA-1/4-QS-10-D	