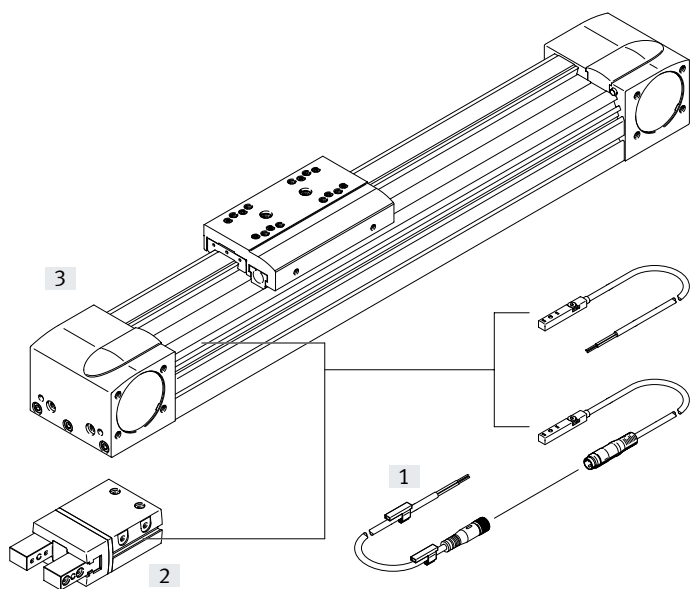


Näherungsschalter SIES-8M, induktiv für T-Nut

FESTO



Peripherieübersicht und Typenschlüssel



Befestigungselemente und Zubehör		→ Seite/Internet
[1]	Verbindungsleitung NEBU-M8...3	7
[2]	Greifer mit T-Nut z. B. Parallelgreifer DHPS	greifer
[3]	Elektrische Achse EGC	egc

001	Baureihe	
SIE	Näherungsschalter, induktiv	

002	Bauart	
S	Sonderbauform	

003	Bauform	
8M	Für T-Nut	

004	Schaltein-/Ausgang	
P	PNP	
N	NPN	

005	Schaltelementfunktion	
O	Öffner	
S	Schließer	

006	Bemessungsbetriebsspannung [V]	
24V	24 V DC	

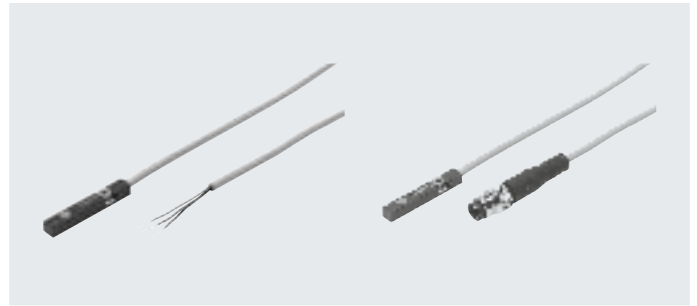
007	Leitungseigenschaft	
K	Standard/Schleppkettentauglich	

008	Leitungslänge [m]	
0.3	0.3	
2.5	2.5	
5	5	
7.5	7.5	
10	10	

009	Elektrischer Anschluss	
OE	Offenes Ende	
M8D	Kabel mit Stecker M8x1, 3-polig, drehbares Gewinde	

Datenblatt

- Induktiver Nahrungsschalter in T-Nut einsetzbar
- Speziell geeignet zur Positionserkennung bei elektrischen Achsen EGC und Greifern mit T-Nut
- 2 LEDs fur bessere Sichtbarkeit, egal von welcher Seite die Achse sich dem Sensor nahert



Allgemeine Technische Daten		SIES-8M-...-OE	SIES-8M-...-M8D
Bauform		fur T-Nut	
Baugroe		Nut 8	
Messgroe		Position	
Messprinzip		induktiv	
Befestigungsart		festgeschraubt, von oben in Nut einsetzbar, bundig mit T-Nut	
Abgangsrichtung Anschluss		langsb	
Entspricht Norm		EN 60947-5-2	
Eignung zur Produktion von Li-Ionen Batterien		Metalle mit mehr als 1% Massenanteil Kupfer, Zink oder Nickel sind ausgeschlossen von der Verwendung. Ausgenommen sind Nickel in Stahlen, chemisch vernickelte Oberflachen, Leiterplatten, Leitungen, elektrische Steckverbinder und Spulen	–
Reinraumklasse		Klasse 4 nach ISO 14644-1	
Leitungseigenschaft		Standard + Schleppkette	
Prufbedingungen Leitung		Schleppkette: 5 Millionen Zyklen, Biegeradius 75 mm Biegewechselfestigkeit: nach Festo Norm, Prufbedingungen nach Anfrage	
Verschmutzungsgrad		3	
Elektrische Daten		SIES-8M-...-OE	SIES-8M-...-M8D
Schaltausgang		PNP NPN	
Schaltelementfunktion		Offner Schlieer	
Max. Schaltfrequenz [Hz]		4500	
Schaltzustandsanzeige		LED gelb	
Elektrischer Anschluss 1			
Anschlussart		Kabel	Kabel mit Stecker
Anschluss technik		offenes Ende	M8x1 A-codiert nach EN 61076-2-104
Pole/Adern		3	
Befestigungsart		–	Schraubverriegelung
Anschlussbild		–	
Betriebsspannungsbereich DC [V]		10 ... 30	
Isolationsspannung [V]		50	
Max. Ausgangsstrom [mA]		150	
Stospannungsfestigkeit [kV]		0,8	
Leerlaufstrom [mA]		≤ 10	
Kurzschlussfestigkeit		taktend	
Verpolungsschutz		fur alle elektrischen Anschlusse	
Schutzart		IP65 IP67	

Datenblatt

Sensorik		
Bemessungsschaltabstand S_n	[mm]	1,5
Wiederholgenauigkeit bei konstanten Bedingungen	[mm]	≤ 0,05 seitliche Annäherung
		≤ 0,02 axiale Annäherung
Reduktionsfaktoren		Aluminium = 0,62
		Edelstahl V2A = 0,95
		Kupfer = 0,6
		Messing = 0,72
		Stahl St 37 = 1,0

Betriebs- und Umweltbedingungen		
Umgebungstemperatur	[°C]	-25 ... +70
Umgebungstemperatur bei beweglicher Kabelverlegung	[°C]	-5 ... +70
CE-Zeichen (siehe Konformitätserklärung) ¹⁾		nach EU-EMV-Richtlinie
		nach EU-RoHS-Richtlinie
KC-Zeichen		KC-EMV
Zulassung		RCM Mark
		c UL us - Listed (OL)

- 1) Bitte entnehmen Sie den Nutzungsbereich der EG-Konformitätserklärung: www.festo.com/sp → Zertifikate.
Im Falle von Nutzungsbeschränkungen der Geräte in Wohn-, Geschäfts- und Gewerbebereichen, sowie Kleinbetrieben, können weitere Maßnahmen zur Reduzierung der Störaussendung erforderlich sein.

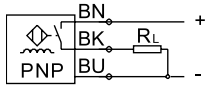
Werkstoffe	SIES-8M-...-OE	SIES-8M-...-M8D
	Gehäuse	–
PA		
PUR		
hochlegierter Stahl rostfrei		
Kabelmantel	TPE-U(PU)	
Werkstoff-Hinweis	RoHS konform	
LABS-Konformität	VDMA24364-B2-L	

Datenblatt

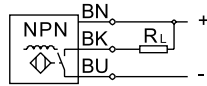
Anschlussbelegung

Kabel

PNP Schlieer

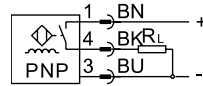


NPN Schlieer

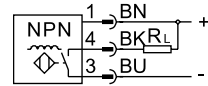


Stecker

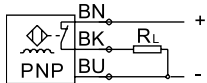
PNP Schlieer



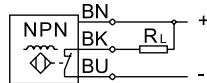
NPN Schlieer



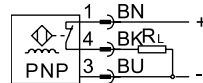
PNP ffner



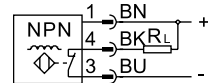
NPN ffner



PNP ffner



NPN ffner



Adernfarben

BN = braun

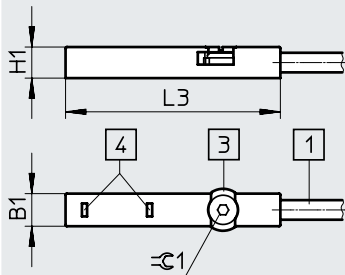
BK = schwarz

BU = blau

Abmessungen

Download CAD-Daten → www.festo.com

SIES-8M-...-OE



- [1] 3-adriges Kabel (3x0,14 mm²)
- [3] Klemmstuck, max. Anziehdrehmoment 0,6 Nm
- [4] Leuchtdiode gelb fur Schaltzustand

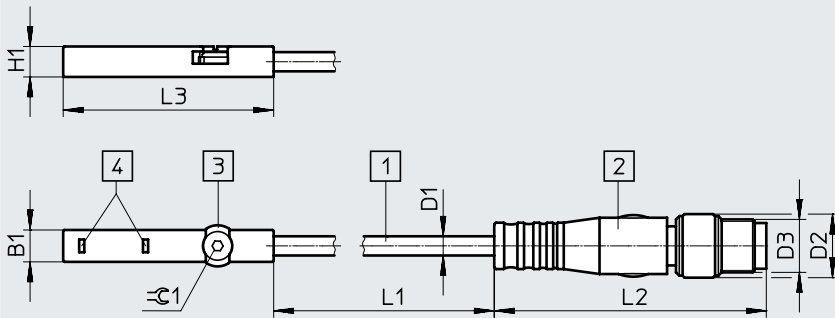
	B1	H1	L3	1
SIES-8M-...-24V-K-7,5-OE	5	4,6	31,8	1,5

Datenblatt

Abmessungen

Download CAD-Daten → www.festo.com

SIES-8M-...-M8D



- [1] 3-adriges Kabel (3x0,14 mm²)
- [2] 3-poliger Stecker, Steckerbelegung nach DIN EN 60947-5-2
- [3] Klemmstück, max. Anziehdrehmoment 0,3 Nm
- [4] Leuchtdiode gelb für Schaltzustand

	B1	D1 ø	D2 ø	D3	H1	L1	L2	L3	⊕ 1
SIES-8M-...-0,3-M8D	5	2,9	9,6	M8x1	4,6	300 ⁺⁵⁰	41,1	31,8	1,5
SIES-8M-...-2,5-M8D						2500 ⁺⁵⁰			
SIES-8M-...-5,0-M8D						5000 ⁺⁵⁰			
SIES-8M-...-7,5-M8D						7500 ⁺⁷⁵			
SIES-8M-...-10-M8D						10000 ⁺¹⁰⁰			

Bestellangaben

Baugröße	S _n ¹⁾ [mm]	Einbauart	Schaltausgang	Schaltelementfunktion	Kabellänge [m]	Teile-Nr.	Typ
Kabel							
	1,5	bündig	PNP	Schließer	7,5	551386	SIES-8M-PS-24V-K-7,5-OE
				Öffner	7,5	551391	SIES-8M-PO-24V-K-7,5-OE
			NPN	Schließer	7,5	551396	SIES-8M-NS-24V-K-7,5-OE
				Öffner	7,5	551401	SIES-8M-NO-24V-K-7,5-OE
Kabel mit Stecker							
	1,5	bündig	PNP	Schließer	0,3	551387	SIES-8M-PS-24V-K-0,3-M8D
					2,5	551388	SIES-8M-PS-24V-K-2,5-M8D
					5,0	551389	SIES-8M-PS-24V-K-5,0-M8D
					10	551390	SIES-8M-PS-24V-K-10-M8D
				Öffner	0,3	551392	SIES-8M-PO-24V-K-0,3-M8D
					2,5	551393	SIES-8M-PO-24V-K-2,5-M8D
					5,0	551394	SIES-8M-PO-24V-K-5,0-M8D
					10	551395	SIES-8M-PO-24V-K-10-M8D
			NPN	Schließer	0,3	551397	SIES-8M-NS-24V-K-0,3-M8D
					2,5	551398	SIES-8M-NS-24V-K-2,5-M8D
					5,0	551399	SIES-8M-NS-24V-K-5,0-M8D
				Öffner	10	551400	SIES-8M-NS-24V-K-10-M8D
					0,3	551402	SIES-8M-NO-24V-K-0,3-M8D
					2,5	551403	SIES-8M-NO-24V-K-2,5-M8D
5,0	551404	SIES-8M-NO-24V-K-5,0-M8D					
10	551405	SIES-8M-NO-24V-K-10-M8D					

1) S_n Bemessungsschaltabstand [mm]

Zubehor

Sensorhalter SIEZ-8M

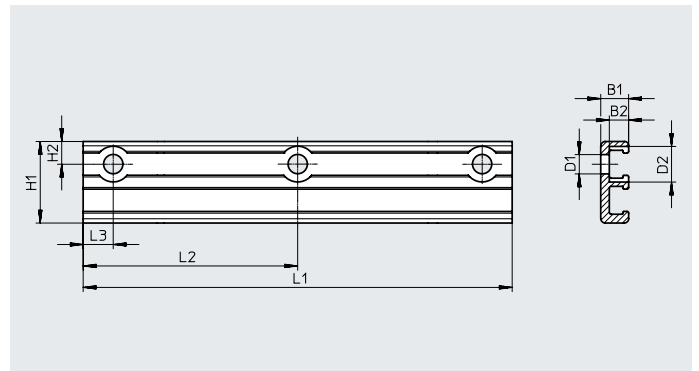
zum Befestigen der Nahrungsschalter SIES-8M an beliebigen Gehusen

Werkstoff:

Aluminium-Knetlegierung, Stahl, Thermoplastisches Polyurethan-Elastomer

Werkstoff-Hinweis:

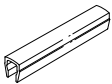
RoHS konform




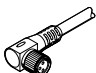
Abmessungen und Bestellangaben

Typ	L1	L2	L3	D1 ∅	D2 ∅	H1	H2	B1	B2	Teile-Nr.	Typ
SIEZ-8M-200	200	–	7	4,5	8,3	19	5,3	6,5	4,5	551406	SIEZ-8M-200
SIEZ-8M-400	400	200	7	4,5	8,3	19	5,3	6,5	4,5	551407	SIEZ-8M-400

Bestellangaben – Nutabdeckung fur T-Nut

	Montage	Lange	Teile-Nr.	Typ
	einsetzbar	2x 0,5 m	563360	ABP-5-S1

Bestellangaben – Verbindungsleitungen M8x1

	Elektrischer Anschluss links	Elektrischer Anschluss rechts	Kabellange [m]	Teile-Nr.	Typ
	Dose gerade, M8x1, 3-polig	Kabel, offenes Ende, 3-adrig	2,5	541333	NEBU-M8G3-K-2.5-LE3
			5	541334	NEBU-M8G3-K-5-LE3
			10	541332	NEBU-M8G3-K-10-LE3
	Dose gewinkelt, M8x1, 3-polig	Kabel, offenes Ende, 3-adrig	2,5	541338	NEBU-M8W3-K-2.5-LE3
			5	541341	NEBU-M8W3-K-5-LE3
			10	541335	NEBU-M8W3-K-10-LE3

Datenblatter → Internet: nebu