

**Dichtungsmaterial**

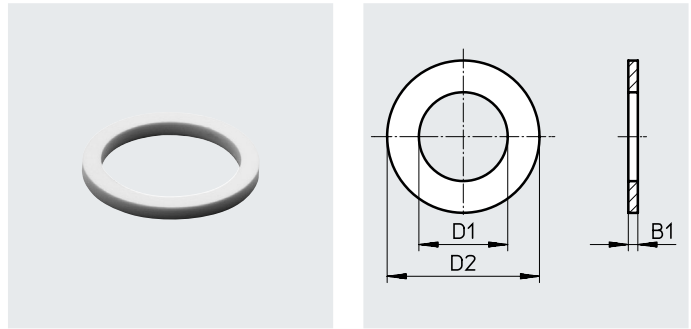
**FESTO**



# Dichtring O

## Datenblatt

### Dichtring O



Werkstoffe								
Pneumatischer Anschluss	M3	M5	G1/8	G1/4	G3/8	G1/2	G3/4	G1
Dichtungen	PA	PVC						
Werkstoff-Hinweis	RoHS konform							

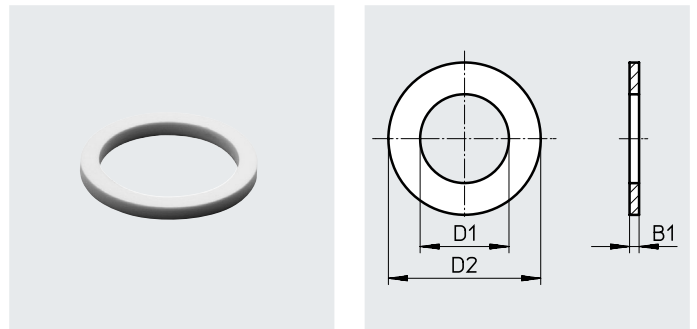
Abmessungen und Bestellangaben									
für Gewinde	Nenn-Anziehdrehmoment [Nm]	D1	D2	B1	LABS-Konformität	Gewicht/ Stück [g]	Teile-Nr.	Typ	PE <sup>1)</sup>
M3	–	2,8	4,8	0,3	VDMA24364-B1/B2-L	0,12	<b>30290</b>	<b>O-M3-B</b>	<b>1</b>
M5	1,78 ±20%	5,1	8	1	VDMA24364-B1/B2-L	0,05	<b>3565</b>	<b>O-M5</b>	<b>1</b>
					VDMA24364-B2-L	–	<b>534226</b>	<b>O-M5-500</b>	<b>500</b>
G1/8	10,55 ±20%	10	13	1,5	VDMA24364-B1/B2-L	0,12	<b>2223</b>	<b>O-1/8</b>	<b>1</b>
					VDMA24364-B2-L	–	<b>534227</b>	<b>O-1/8-500</b>	<b>500</b>
G1/4	9,05 ±20%	13,2	18	2	VDMA24364-B1/B2-L	0,31	<b>2224</b>	<b>O-1/4</b>	<b>1</b>
					VDMA24364-B2-L	–	<b>534228</b>	<b>O-1/4-200</b>	<b>200</b>
G3/8	38,5 ±20%	16,8	22	2	VDMA24364-B1/B2-L	0,4	<b>2225</b>	<b>O-3/8</b>	<b>1</b>
					VDMA24364-B2-L	–	<b>534229</b>	<b>O-3/8-200</b>	<b>200</b>
G1/2	47,9 ±20%	21	28	2	VDMA24364-B1/B2-L	0,72	<b>2226</b>	<b>O-1/2</b>	<b>1</b>
					VDMA24364-B2-L	–	<b>534230</b>	<b>O-1/2-100</b>	<b>100</b>
G3/4	45 ±20%	26,5	33	2	VDMA24364-B1/B2-L	0,83	<b>2227</b>	<b>O-3/4</b>	<b>1</b>
G1	–	33,3	38,9	2	VDMA24364-B1/B2-L	0,8	<b>210893</b>	<b>O-1</b>	<b>1</b>

1) Packungseinheit in Stück

## Datenblatt

## Dichtring CRO

Dichtring CRO für die chemische  
oder Nahrungsmittel-Industrie



Allgemeine Technische Daten	
Einbaulage	beliebig

Betriebs- und Umweltbedingungen	
Betriebsmedium	Druckluft nach ISO 8573-1:2010 [7:-:-]
Hinweis zum Betriebs-/Steuermedium	geölter Betrieb möglich
Lebensmitteltauglichkeit <sup>1)</sup>	siehe erweiterte Werkstoffinformation

1) Weitere Informationen [www.festo.com/catalogue/cro](http://www.festo.com/catalogue/cro) → Support/Downloads.



Werkstoffe	
Dichtungen	PVDF
Werkstoff-Hinweis	RoHS konform
LABS-Konformität	VDMA24364-B1/B2-L

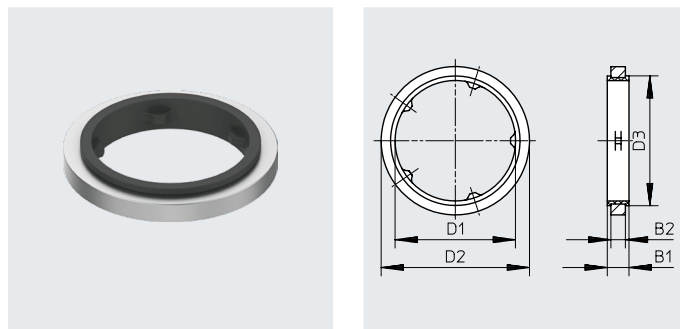
Abmessungen und Bestellangaben							
Pneumatischer Anschluss	D1	D2	B1	Gewicht/ Stück [g]	Teile-Nr.	Typ	PE <sup>1)</sup>
M5	5,1	8	1	0,05	165191	CRO-M5	1
G1/8	10	13	2	0,19	575895	CRO-1/8	1
G1/4	13,2	18	2	0,42	165193	CRO-1/4	1
G3/8	16,8	22	2	0,56	165194	CRO-3/8	1
G1/2	21	28	2	0,96	165195	CRO-1/2	1
G3/4	26,5	33	2	1,08	165196	CRO-3/4	1
G1	33,3	38,9	2	1,13	165197	CRO-1	1

1) Packungseinheit in Stück

## Datenblatt

### Dichtring OL mit Metallkörper

-  - Temperaturbereich  
-40 ... +100 °C
-  - Druck -0,095 ... +3 MPa



- Basierend auf Norm ISO 16030
- Dichtet bei Handanzug bei Raumtemperatur
- Unverlierbar
- Wiederverwendbar
- Kompatibel zu den bestehenden Dichtringen O und OK

#### Betriebs- und Umweltbedingungen

Betriebsdruck kompletter	[MPa]	-0,095 ... +3
Temperaturbereich	[bar]	-0,95 ... +30
	[psi]	-13,775 ... +435
Basierend auf Norm		ISO 16030
Handanzug bei RT		ja
Umgebungstemperatur	[°C]	-40 ... +100
Eignung zur Produktion von Li-Ionen Batterien		Metalle mit mehr als 1% Massenanteil Kupfer, Zink oder Nickel sind ausgeschlossen von der Verwendung. Ausgenommen sind Nickel in Stählen, chemisch vernickelte Oberflächen, Leiterplatten, Leitungen, elektrische Steckverbinder und Spulen
Reinraumklasse		Statisch installiertes Element, keine sinnvolle Bewertung möglich nach ISO 14644-1
Korrosionsbeständigkeit KBK <sup>1)</sup>		2 - mäßige Korrosionsbeanspruchung

1) Weitere Informationen [www.festo.com/x/topic/kbk](http://www.festo.com/x/topic/kbk)

#### Werkstoffe

Anschlagring	Aluminium
Dichtung	HNBR
Werkstoff-Hinweis	RoHS konform
LABS-Konformität	VDMA24364-B2-L

#### Abmessungen und Bestellangaben



Pneumatischer Anschluss	Nenn-Anziehdrehmoment [Nm]	D1	D2	D3	B1	B2	Gewicht/Stück [g]	Teile-Nr.	Typ	PE <sup>1)</sup>
M5	2,5 ±20%	5,4	7,7 ±0,1	6,8	1,5	0,8	0,06	34634	OL-M5	1
								534231	OL-M5-500	500
M6	2,5 ±20%	6,4	8,3 ±0,1	7,4	1,5	0,8	0,05	161180	OL-M6	1
M7	3 ±20%	7,4	10,1 ±0,1	8,5	1,7	1	0,1	8153155	OL-M7	1
G1/8	6 ±20%	10,2	13 ±0,1	11,6	1,7	1	0,14	33840	OL-1/8	1
								534232	OL-1/8-500	500
G1/4	10 ±20%	13,7	17 ±0,1	15,1	2,2	1,5	0,32	34635	OL-1/4	1
								534233	OL-1/4-200	200
G3/8	13 ±20%	17,3	21 ±0,1	18,8	2,7	2	0,57	34636	OL-3/8	1
								534234	OL-3/8-200	200
G1/2	23 ±20%	21,6	25,2 ±0,1	23,2	2,7	2	0,68	34637	OL-1/2	1
								534235	OL-1/2-100	100
G3/4	23 ±20%	27	31,1 ±0,1	29	2,7	2	0,95	34638	OL-3/4	1
G1	23 ±20%	33,8	37,6 ±0,1	35,6	2,7	2	1,09	8153156	OL-1	1

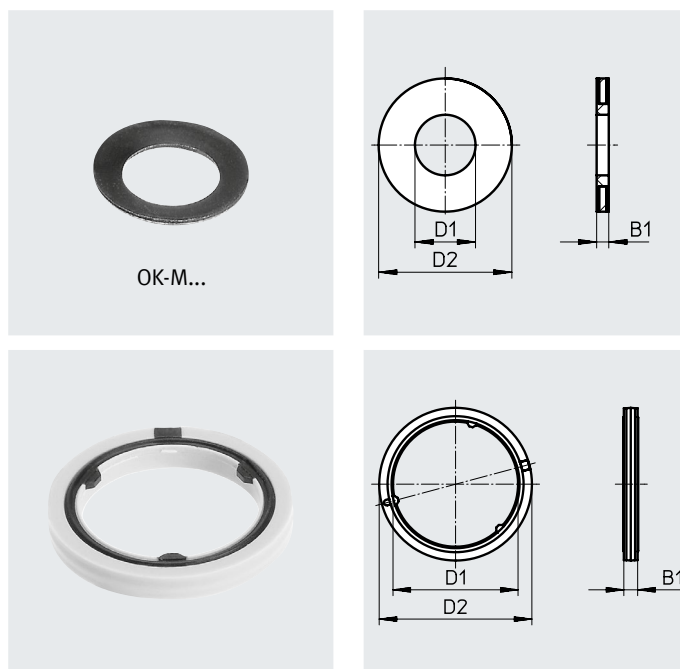
1) Packungseinheit in Stück

## Datenblatt

### Dichtring OK mit Trägerring

- Basierend auf Norm ISO 16030
- Dichtet bei Handanzug bei Raumtemperatur und natürlich auch bei Anzug mit Werkzeug
- Unverlierbar
- Kompatibel zu den bestehenden Dichtringen O und OL

-  - Temperaturbereich  
-10 ... +60 °C
-  - Druck -0,095 ... +1 MPa



Betriebs- und Umweltbedingungen		
Betriebsdruck kompletter	[MPa]	-0,095 ... +1
Temperaturbereich	[bar]	-0,95 ... +10
	[psi]	-13,775 ... +145
Betriebsmedium	Druckluft nach ISO 8573-1:2010 [7:4:4]	
Hinweis zum Betriebs-/Steuermedium	Geölter Betrieb möglich (im weiteren Betrieb erforderlich)	
Basierend auf Norm	ISO 16030	
Handanzug bei RT	ja	
Umgebungstemperatur	[°C]	-10 ... +60
Korrosionsbeständigkeit KBK <sup>1)</sup>	2 - mäßige Korrosionsbeanspruchung	

1) Weitere Informationen [www.festo.com/x/topic/kbk](http://www.festo.com/x/topic/kbk)

Werkstoffe		
Pneumatischer Anschluss	M-Gewinde	G-Gewinde
Anschläge	hochlegierter Stahl rostfrei	PA-verstärkt
Dichtung	NBR	TPE-U(PU)
Werkstoff-Hinweis	RoHS konform	
LABS-Konformität	VDMA24364-B2-L	

Abmessungen und Bestellangaben								
Pneumatischer Anschluss	Nenn-Anziedrehmoment [Nm]	D1	D2	B1	Gewicht [g]	Teile-Nr.	Typ	PE <sup>1)</sup>
<b>Edelstahl, Nitrilkautschuk</b>								
M3	0,48 ±55%	2,5	5,0	0,5	0,1	130849	OK-M3	1
M5	1,33 ±20%	4,3	7,8	0,5	0,1	130850	OK-M5	1
M7	3,35 ±20%	6,4	9,8	0,5	0,1	130851	OK-M7	1
<b>Polyamid, Thermoplastisches Polyurethan</b>								
G1/8	3,5 ±20%	9,9	13,2	1,60	0,12	531771	OK-1/8	1
G1/4	11 ±10%	13,3	18,3	2,20	0,32	531772	OK-1/4	1
G3/8	12,5 ±20%	16,8	22,3	2,20	0,44	531773	OK-3/8	1
G1/2	14 ±20%	21,2	26,7	2,35	0,6	531774	OK-1/2	1
G3/4	35 ±10%	26,7	32,6	2,95	1	531775	OK-3/4	1

1) Packungseinheit in Stück

## Datenblatt

### Dichtring-Sortiment OL-S1

Diese Polymer-Dichtring-Box beinhaltet OL-Dichtringe der Größe M5 bis G3/4 und hält somit passende Dichtringe bereit.



Werkstoffe	
Werkstoff-Hinweis	RoHS konform
LABS-Konformität	VDMA24364-B1/B2-L

Bestellangaben					
Inhalt	Stück	Nenn-Anziehdrehmoment [Nm]	Korrosionsbeständigkeit KBK <sup>1)</sup>	Teile-Nr.	Typ
OL-M5	50	2,5 ±20%	1 - geringe Korrosionsbeanspruchung	161355	OL-S1
OL-1/8	100	6 ±20%			
OL-1/4	100	10 ±20%			
OL-3/8	40	13 ±20%			
OL-1/2	30	23 ±20%			
OL-3/4	10	23 ±20%			

1) Weitere Informationen [www.festo.com/x/topic/kbk](http://www.festo.com/x/topic/kbk)

### Dichtring-Sortiment OK-S1

Dieses Dichtring-Sortiment beinhaltet OK-Dichtringe der Größe M3 bis G3/4 und hält somit passende Dichtringe bereit.

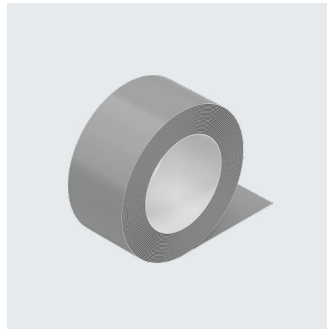


Werkstoffe	
Werkstoff-Hinweis	RoHS konform
LABS-Konformität	VDMA24364-B1/B2-L

Bestellangaben					
Inhalt	Stück	Nenn-Anziehdrehmoment [Nm]	Gewicht [g]	Teile-Nr.	Typ
OK-M3	50	0,48 ±55%	0,1	570465	OK-S1
OK-M5	100	1,33 ±20%	0,1		
OK-M7	50	3,35 ±20%	0,1		
OK-1/8	100	3,5 ±20%	0,12		
OK-1/4	100	11 ±10%	0,32		
OK-3/8	40	12,5 ±20%	0,44		
OK-1/2	30	14 ±20%	0,6		
OK-3/4	10	35 ±10%	1		

## Datenblatt

## Gewindedichtband GWB-0,1



Bestellangaben					
Breite [mm]	Länge [m]	Werkstoff-Hinweis	LABS-Konformität	Teile-Nr.	Typ
12	12	RoHS konform	VDMA24364-B1/B2-L	<b>9076</b>	<b>GWB-0,1</b>