

Drucksensor SDE5

FESTO



Merkmale

Auf einen Blick

Der Drucksensor SDE5 ist die preisgünstige Alternative für einfache und schnelle Drucküberwachungen. Das "intelligente Fitting" liefert sofort Informationen über den aktuell anliegenden Druck und überzeugt in der Druckluft-, Regler- und Vakuumfassung ebenso wie bei der Objekterfassung. Er kann überall dort eingesetzt werden, wo einfache Abfragen über den anliegenden Druck erforderlich sind:

- Druckluftüberwachung
- Reglerüberwachung
- Ansaugbestätigung in der Vakuumtechnik
- Objekterfassung über Staudruck
- Wählbare Ausgangsfunktionen
- Programmierung durch Teach Verfahren
- Kürzeste Montagezeiten durch QS-Anschlüsse und verkettbaren Wandhaltern
- Schnellste Schaltungseinstellung durch einfachen Knopfdruck
- Schaltzustandsanzeige durch rundum sichtbare LED
- Relativdruck- oder Differenzdruckmessung
- 5 Druckmessbereiche: 0 ... -1 bar, -1 ... 1 bar, 0 ... 2 bar, 0 ... 6 bar, 0 ... 10 bar
- Analogausgang: 0 ... 10 V
- Elektrische Ausgänge: 1 Schaltausgang PNP oder NPN

Produktsegmentierung



Festo Kernprogramm

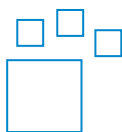
Löst 80 % Ihrer Automatisierungsaufgaben

Das Festo Kernprogramm ist eine Vorauswahl der wichtigsten Funktionen und Produkte – Teil unseres gesamten Produktportfolios.

Im Kernprogramm finden Sie das beste Preis-Leistungs-Verhältnis für Ihre Automatisierung.

- Weltweit: Schnell verfügbar, auch langfristig
- Gewohnt gut: Immer in Festo Qualität
- Schnell zum Ziel: Einfache Auswahl

Bestellangaben - Baukasten



Konfigurierbares Produkt

Dieses Produkt und alle seine Produktoptionen können über den Konfigurator bestellt werden.

Typenschlüssel

001	Baureihe	
SDE5	Drucksensor SDE5	
002	Druckmessbereich	
V1	0 ... -1 bar	
B2	-1 ... 1 bar	
D2	0 ... 2 bar	
D6	0 ... 6 bar	
D10	0 ... 10 bar	
003	Druckeingang	
	Relativdruck	
Z	Differenzdruck	
004	Ausgangsfunktion	
FP	Frei programmierbar, (Schalt-/Teach-Funktion, Schließer, Öffner)	
O	Schwellwert mit fester Hysterese, 1 Teach-Punkt, Schließer	
C	Schwellwert mit fester Hysterese, 1 Teach-Punkt, Öffner	
O1	Schwellwert mit fester Hysterese, 2 Teach-Punkte, Schließer	
O2	Schwellwert mit variabler Hysterese, Schließer	
O3	Fensterkomparator mit fester Hysterese, Schließer	
C1	Schwellwert mit fester Hysterese, 2 Teach-Punkte, Öffner	
C2	Schwellwert mit variabler Hysterese, Öffner	
C3	Fensterkomparator mit fester Hysterese, Öffner	
NF	Keine binäre Schaltfunktion (Analogausgang)	

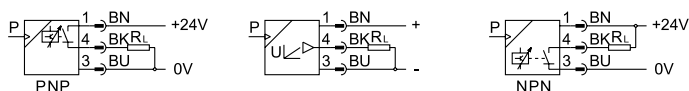
005	Pneumatischer Anschluss	
T14E	Steckanschluss 1/4", einseitig	
M5	M5, beidseitig	
Q6	Steckanschluss 6 mm, beidseitig	
Q4E	Steckanschluss 4 mm, einseitig	
Q6E	Steckanschluss 6 mm, einseitig	
M5E	M5, einseitig	
M7	M7, beidseitig	
M7E	M7, einseitig	
Q4	Steckanschluss 4 mm, beidseitig	
S6E	Steckhülse 6 mm, einseitig	
S6Q	Steckhülse 6 mm	
S8E	Steckhülse 8 mm, einseitig	
T14	Steckanschluss 1/4", beidseitig	
T532	Steckanschluss 5/32", beidseitig	
T532E	Steckanschluss 5/32", einseitig	

006	Elektrischer Ausgang 1	
N	NPN	
P	PNP	
V	0 ... 10 V	

007	Elektrischer Anschluss	
K	Offenes Ende	
M8	Stecker M8, 3-polig	

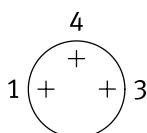
Datenblatt

Allgemeine Technische Daten



Druckmessbereich	0 ... -1 bar	0 ... 2 bar	0 ... 10 bar
Pneumatischer Anschluss	QS-4, QS-6	QS-6	QS-4, QS-6, QS-1/4
Zulassung	RCM Mark, c UL us - Recognized (OL)		
CE-Zeichen (siehe Konformitätserklärung)	nach EU-EMV-Richtlinie, nach EU-RoHS-Richtlinie		
UKCA-Zeichen (siehe Konformitätserklärung)	nach UK Vorschriften für EMV, nach UK RoHS Vorschriften		
Werkstoff-Hinweis	RoHS konform		
Messgröße	Relativdruck		Differenzdruck, Relativdruck
Messverfahren	Piezoresistiver Drucksensor		
Betriebsmedium	Druckluft nach ISO 8573-1:2010 [7:4:4]		
Mediumstemperatur	0 ... 50°C		
Umgebungstemperatur	0 ... 50°C		
LABS-Konformität	VDMA24364-B1/B2-L		

Elektrische Daten



Pinbelegung
Stecker M8x1, 3-polig

1 Betriebsspannung +24V DC
4 Schaltausgang oder Analogausgang
3 0V

Druckmessbereich	0 ... -1 bar	0 ... 2 bar	0 ... 10 bar
Elektrischer Anschluss	3-adrig, 3-polig, Kabel, M8x1, Stecker, nach EN 60947-5-2, runde Bauform	3-adrig, Kabel, nach EN 60947-5-2	3-adrig, 3-polig, Kabel, M8x1, Stecker, nach EN 60947-5-2, runde Bauform
Wiederholgenauigkeit in ± %FS	0,3		
Temperaturkoeffizient in ± %FS/K	0,05 %FS/K		
Schaltausgang	PNP		NPN, PNP
Schaltfunktion	Frei programmierbar, Schwellwert mit fester Hysterese	Schwellwert mit fester Hysterese	Fenster-Komparator, Frei programmierbar, Schwellwert mit fester Hysterese, Schwellwert mit variabler Hysterese
Schaltelementfunktion	Schließer, umschaltbar	Schließer	Öffner, Schließer, umschaltbar
Max. Ausgangsstrom	100 mA		
Spannungsfall	-		
Induktive Schutzbeschaltung	-		
Ausgangskennlinie Anfangswert	0	-	0
Ausgangskennlinie Endwert	10	-	10
Genauigkeit Analogausgang in ± %FS ¹⁾	3	-	3
Linearitätsfehler in ± %FS ²⁾	0,3	-	0,3
Kurzschlussfestigkeit	ja		
Betriebsspannungsbereich DC	15 ... 30 V		
Verpolungsschutz	für alle elektrischen Anschlüsse		

1) % FS = % des Messbereichsendwertes (fullscale)

2) % FS = % des Messbereichsendwertes (fullscale)

Datenblatt

Mechanik				
Pneumatischer Anschluss	QS-4	QS-6	QS-4, QS-6, QS-5/32, QS-1/4	QS-1/4
Befestigungsart	mit Zubehör			
Einbaulage	beliebig			
Produktgewicht	19 ... 47 g			19 g
Werkstoff Gehäuse	PA, POM			

Anzeige / Bedienung	
Schaltausgang	NPN, PNP
Schaltzustandsanzeige	LED gelb
Einstellbereich Schwellwerte	0 ... 100%
Analogausgang	0 - 10 V
Betriebsbereitschaftsanzeige	LED grün

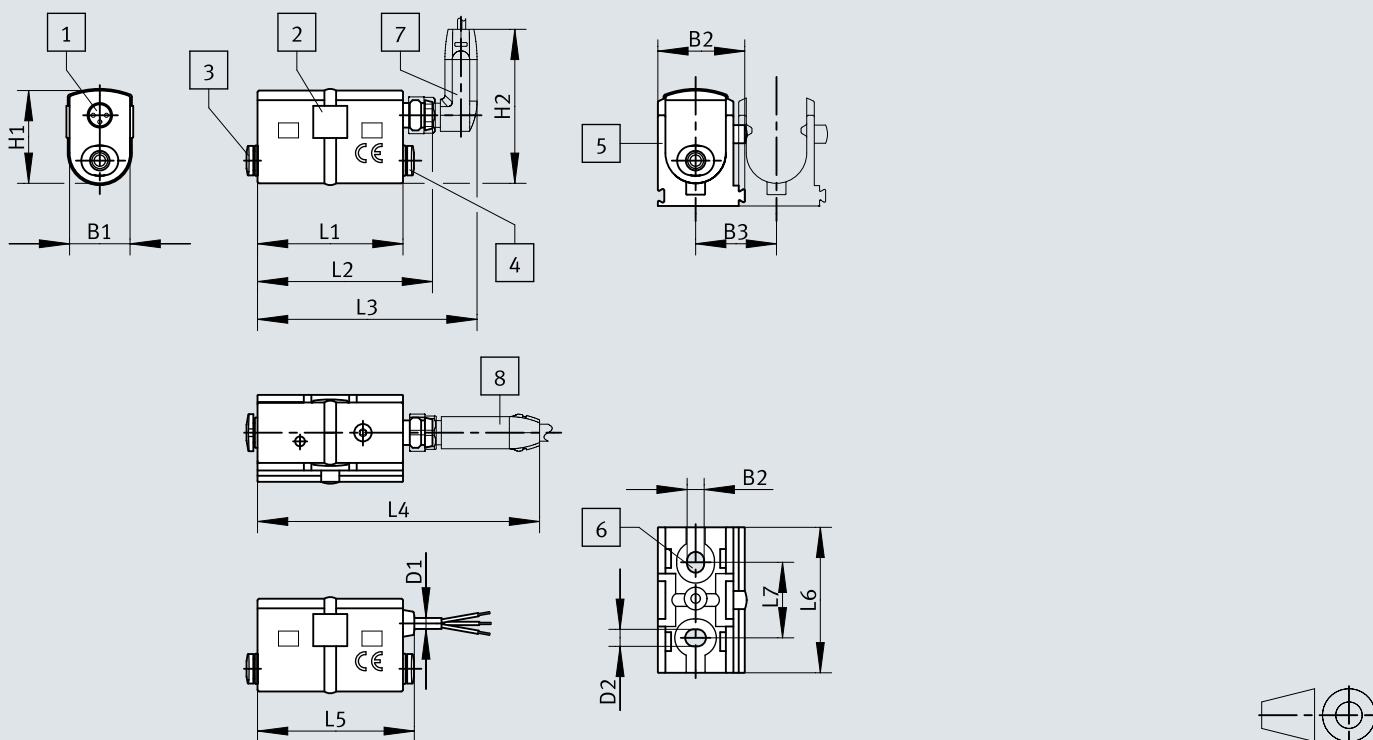
Immission / Emission	
Lagertemperatur	–
Schutzart	IP40
Schutzklasse	–
Reinraumklasse	Klasse 4 nach ISO 14644-1
Korrosionsbeständigkeitsklasse KBK ¹⁾	2 - mäßige Korrosionsbeanspruchung

1) Weitere Informationen www.festo.com/x/topic/kbk

Abmessungen

Abmessungen – SDE5-...-M8, Steckerausführung/SDE5-...-K, Kabelausführung


Download CAD-Daten www.festo.com




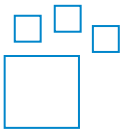
- [1] Stecker M8x1, 3-polig oder Kabel, 3-adrig, 2,5 m lang
- [2] LED-Anzeige, rundum sichtbar
- [3] Pneumatischer Anschluss 1
- [4] Pneumatischer Anschluss 2 oder Blindstopfen bei SDE5...E
- [5] Halter für Wandmontage (imLieferumfang enthalten)
- [6] 2x Durchgangsbohrung für Befestigungsschraube
- [7] Verbindungsleitung NEBU-M8W3 mit Winkedose
- [8] Verbindungsleitung NEBU-M8G3 mit gerader Dose

	B1	B2	B3	D1	D2	H1	H2	L1	L2	L3	L4	L5	L6	L7
SDE5-...-M8	16	23	21,4	–	4,5	24,5	40,3	38,5	45,5	56	73,5	–	38,5	20
SDE5-...-K				2,9			–		–	–	41,5			

Bestellangaben

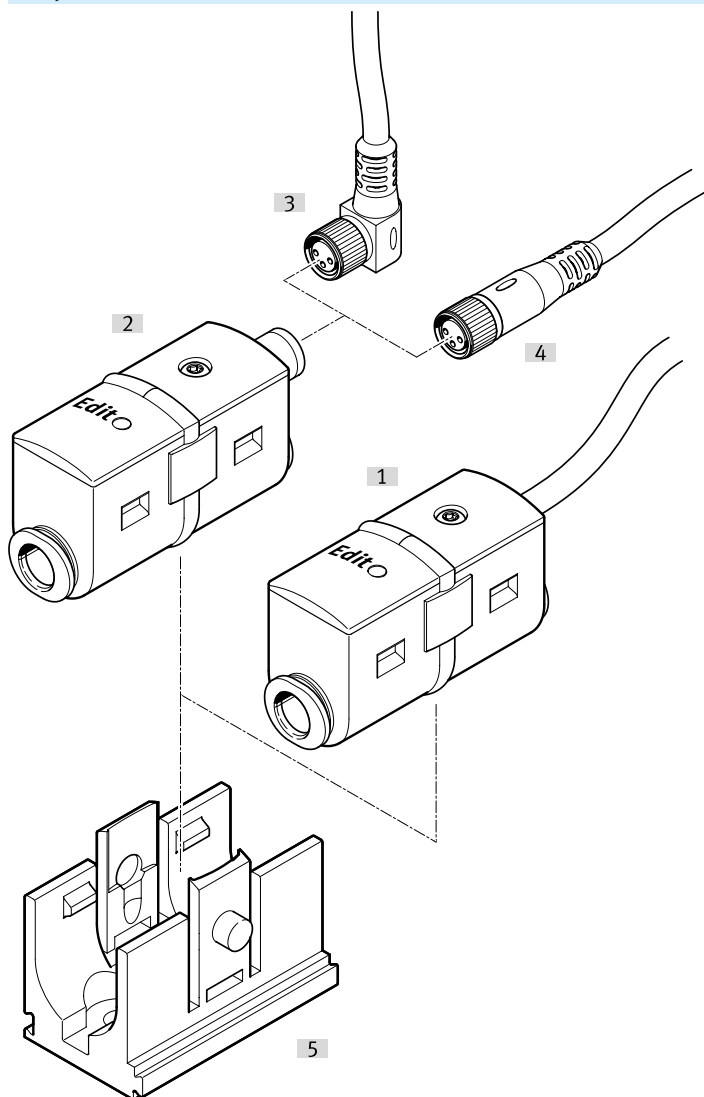
Bestellangaben mit Stecker M8					
	Druckmessbereich	Elektrischer Anschluss	Pneumatischer Anschluss	Teile-Nr.	Typ
	0 ... -1 bar	3-polig, M8x1, Stecker, nach EN 60947-5-2, runde Bauform	QS-4	★ 527460	SDE5-V1-O-Q4E-P-M8
				★ 527457	SDE5-V1-O-Q4-P-M8
			QS-6	567464	SDE5-V1-NF-Q6-V-M8
				★ 527458	SDE5-V1-O-Q6-P-M8
				★ 542886	SDE5-V1-O1-Q6-P-M8
				★ 542887	SDE5-V1-FP-Q6-P-M8
				567463	SDE5-V1-NF-Q6E-V-M8
				★ 527461	SDE5-V1-O-Q6E-P-M8
			QS-4	★ 542900	SDE5-D10-FP-Q4E-P-M8
				★ 527466	SDE5-D10-O-Q4E-P-M8
				★ 542889	SDE5-D10-C-Q4E-P-M8
				★ 527463	SDE5-D10-O-Q4-P-M8
	QS-6	★ 542891		SDE5-D10-O2-Q6E-P-M8	
		567465		SDE5-D10-NF-Q6E-V-M8	
		★ 542892	SDE5-D10-O2-Q6-P-M8		
		★ 542898	SDE5-D10-FP-Q6-P-M8		
		567462	SDE5-D10Z-O-Q6-P-M8		
		★ 542894	SDE5-D10-C-Q6E-P-M8		
		★ 542897	SDE5-D10-FP-Q6E-P-M8		
		567466	SDE5-D10-NF-Q6-V-M8		
		★ 527464	SDE5-D10-O-Q6-P-M8		
		★ 527467	SDE5-D10-O-Q6E-P-M8		
	QS-1/4	567473	SDE5-D10-O-Q6-N-M8		
		567460	SDE5-D10Z-FP-Q6-P-M8		
			567468	SDE5-D10-O-T14E-P-M8	
			567467	SDE5-D10-FP-T14E-P-M8	

Bestellangaben mit Kabel						
	Druckmessbereich	Elektrischer Anschluss	Pneumatischer Anschluss	Teile-Nr.	Typ	
	0 ... -1 bar	3-adrig, Kabel, nach EN 60947-5-2	QS-6	567470	SDE5-V1-NF-Q6E-V-K	
	0 ... 2 bar			★ 542888	SDE5-D2-O-Q6E-P-K	
	0 ... 10 bar			QS-4	★ 542901	SDE5-D10-FP-Q4E-P-K
					QS-6	567469
				★ 542895		SDE5-D10-C-Q6E-P-K
				567471		SDE5-D10-NF-Q6E-V-K
				567472		SDE5-D10-NF-Q6-V-K
				★ 542896		SDE5-D10-C3-Q6E-P-K
				★ 542899		SDE5-D10-FP-Q6-P-K
				★ 542890		SDE5-D10-O-Q6E-P-K
				★ 542893		SDE5-D10-O3-Q6E-P-K

Bestellangaben - Produktbaukasten			
	Druckmessbereich	Teile-Nr.	Typ
	0 ... -1 bar, -1 ... 1 bar, 0 ... 2 bar, 0 ... 6 bar, 0 ... 10 bar	529027	SDE5-

Peripherieübersicht

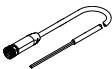
Peripherieübersicht




Zubehör		→ Link
Typ/Bestellcode	Beschreibung	
[1] Drucksensor SDE5-...-K	Kabelauführung	sde5
[2] Drucksensor SDE5-...-M8	Steckerausführung	sde5
[3] Verbindungsleitung NEBA-M8W3	mit Winkeldose	9
[4] Verbindungsleitung NEBA-M8G3	mit gerader Dose	9
[5] Wandhalter	(im Lieferumfang enthalten)	-

Zubehör

Verbindungsleitung NEBA-M8x1, Dose gerade

	Elektrischer Anschluss 1, Anschlusstechnik	Kabelaufbau	Kabellänge	Produktgewicht	Teile-Nr.	Typ
	M8x1 A-codiert nach EN 61076-2-104	3 x 0,25 mm ²	2,5 m	50 g	★ 8078223	NEBA-M8G3-U-2.5-N-LE3
			5 m	96 g	★ 8078224	NEBA-M8G3-U-5-N-LE3

Verbindungsleitung NEBA-M8x1, Dose gewinkelt

	Elektrischer Anschluss 1, Anschlusstechnik	Kabelaufbau	Kabellänge	Produktgewicht	Teile-Nr.	Typ
	M8x1 A-codiert nach EN 61076-2-104	3 x 0,25 mm ²	2,5 m	50 g	★ 8078230	NEBA-M8W3-U-2.5-N-LE3
			5 m	96 g	★ 8078231	NEBA-M8W3-U-5-N-LE3