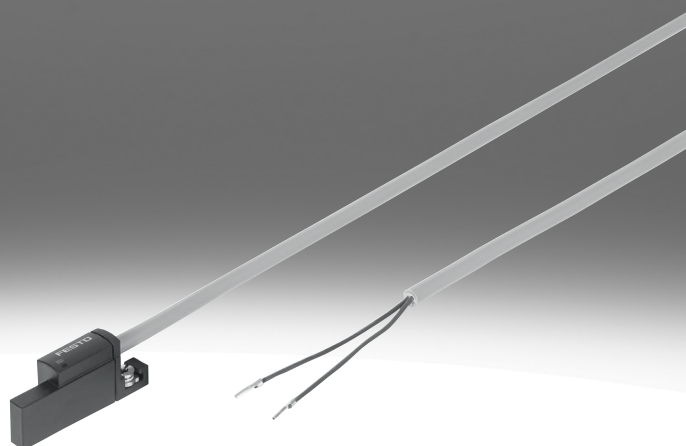


# Näherungsschalter SDBT-BSW

**FESTO**



### Merkmale

#### Auf einen Blick

Zur berührungslosen Kolbenstangen-Positionserfassung auf FESTO Druckluftzylindern, insbesondere der DWx-Gelenkzylinder für AMI, in Nieder- und Mittelfrequenzschweißanlagen (50/60 Hz, 1000 Hz) mit starken magnetischen Gleich- oder Wechselfeldern.

Bei Verwendung des SDBT-BSW auf anderen Antrieben als der DWx-Baureihe, können Mehrfachschaltungen auftreten.

Der SDBT-BSW-...-ZU-... (2-Draht-Ausführung für 50/60 Hz AC) kann auf allen Antrieben eingesetzt werden.

Der SDBT-BSW-...-PU/NU-... (3-Draht-Ausführung für 50/60 Hz AC und 1000 Hz MFDC). Die Einsatzmöglichkeit ist bei Bedarf zu prüfen.

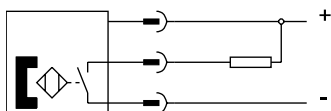
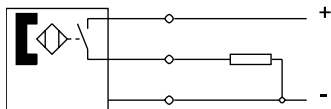
## Typenschlüssel

001	Baureihe	
<b>SDBT</b>	Sensor, Position, Binär, Baureihe T	
002	Sensorausführung	
<b>B</b>	In Nut einlegbar, Klemmung hinten	
003	Sensorprinzip	
<b>S</b>	Kontaktlos (Solid-state)	
004	Zusatzeigenschaften	
<b>W</b>	Schweißfeldfest	
005	Nennbetriebsspannung	
<b>1</b>	24 V DC	
006	Anzeige	
<b>L</b>	LED	

007	Schaltausgang digital	
<b>NU</b>	3-Draht-Schließer, NPN	
<b>PU</b>	3-Draht-Schließer, PNP	
<b>ZU</b>	2-Draht-Schließer	
008	Leitungseigenschaft	
<b>W</b>	Schweißspritzerbeständig	
009	Leitungslänge [m]	
<b>0.3</b>	0,3 m	
<b>5</b>	5 m	
010	Leitungsbezeichnung	
<b>N</b>	Ohne Schildträger	
011	Elektrischer Anschluss	
<b>LE</b>	Offenes Ende	
<b>M12</b>	Stecker M12, A-codiert	

## Datenblatt

### Allgemeine Technische Daten



- lbestandig
- schweifeldfest, AC 50 ... 60 Hz, MFDC 1000 Hz
- schweispritzerbestandig
- UV-bestandig

Anwendungshinweis	<a href="https://www.festo.com/Drive-Sensor-Overview">https://www.festo.com/Drive-Sensor-Overview</a>
Bauform	fur T-Nut
Basierend auf Norm	EN 60947-5-2
Zulassung	RCM Mark, c UL us - Listed (OL)
Besondere Eigenschaften	UV-bestandig, lbestandig, schweifeldfest, schweispritzerbestandig
Schaltverhalten wahrend des Schweivorgangs	Ausgangssignal friert ein
CE-Zeichen (siehe Konformitatserklarung)	nach EU-EMV-Richtlinie, nach EU-RoHS-Richtlinie
UKCA-Zeichen (siehe Konformitatserklarung) <sup>1)</sup>	nach UK Vorschriften fur EMV, nach UK RoHS Vorschriften
Werkstoff-Hinweis	RoHS konform

1) Bitte entnehmen Sie den Nutzungsbereich der Konformitatserklarung: [www.festo.com/catalogue/...](http://www.festo.com/catalogue/...) → Support/Downloads.

Im Falle von Nutzungsbeschrankungen der Gerate in Wohn-, Geschaft- und Gewerbebereichen, sowie Kleinbetrieben, konnen weitere Manahmen zur Reduzierung der Storaussendung erforderlich sein.

### Eingangssignal/Messelement

Messprinzip	magneto-resistiv
Messgroe	Position
Umgebungstemperatur	-25 ... 85°C

### Signalverarbeitung

Max. Verfahrensgeschwindigkeit	1 m/s
--------------------------------	-------

### Schaltausgang

Schaltausgang	NPN, PNP, kontaktlos 2-Draht
Schaltelementfunktion	Schlieer
Wiederholgenauigkeit	0,2 mm
Einschaltzeit	≤15 ms
Ausschaltzeit	≤25 ms
Max. Schaltfrequenz	25 Hz
Max. Ausgangsstrom	80 ... 100 mA
Max. Ausgangsstrom in Befestigungsbausatzen	80 ... 100 mA
Max. Schaltleistung DC	1,9 ... 2,8 W
Max. Schaltleistung DC in Befestigungsbausatzen	1,9 ... 2,8 W
Spannungsfall	<6 V
Mindestlaststrom	0 ... 2,4 mA
Reststrom	<0.7 mA

### Ausgang, weitere Daten

Kurzschlussfestigkeit	ja
uberlastfestigkeit	vorhanden

## Datenblatt

**Elektronik**

Bemessungsbetriebsspannung DC	24 V
Betriebsspannungsbereich DC	10 ... 30 V
Verpolungsschutz	für alle elektrischen Anschlüsse

**Elektromechanik**

Schaltausgang	NPN, PNP, kontaktlos 2-Draht
Elektrischer Anschluss 1, Anschlussart	Kabel, Kabel mit Stecker
Elektrischer Anschluss 1, Anschlusstechnik	M12x1 A-codiert nach EN 61076-2-101, offenes Ende
Elektrischer Anschluss 1, Anzahl Pole/Adern	2 ... 3
Abgangsrichtung Anschluß	längs
Leitungseigenschaft	schweißspritzerbeständig
Prüfbedingungen Leitung	Biegeweichfestigkeit: nach Festo Norm, Prüfbedingungen nach Anfrage

**Mechanik**

Schaltausgang	NPN, PNP, kontaktlos 2-Draht
Befestigungsart	festgeschraubt, von oben in Nut einsetzbar
Einbaulage	beliebig
Max. Anziehdrehmoment	0,6 Nm
Werkstoff Gehäuse	Epoxidharz, PA-verstärkt, hochlegierter Stahl rostfrei
Werkstoff Überwurfmutter	Messing vernickelt
Werkstoff Kabelmantel	PVC, strahlenvernetzt
Werkstoff Isolierhülle	PVC
Werkstoff Steckergehäuse	TPE-U(PU)
Aderenden	Aderendhülse
Werkstoff Steckkontakte	Messing, vernickelt und vergoldet

**Anzeige/Bedienung**

Schaltzustandsanzeige	LED gelb
Funktionsreserveanzeige	LED orange

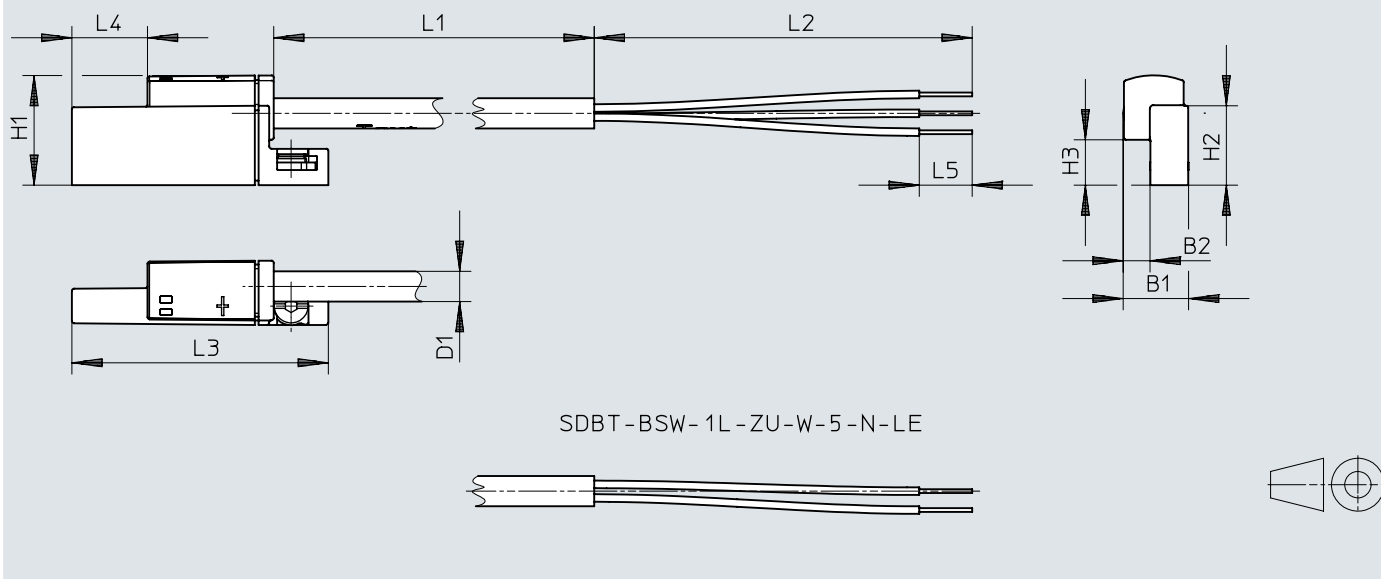
**Immission/Emission**

Umgebungstemperatur bei beweglicher Kabelverlegung	-5 ... 80°C
Schutzart	IP65, IP68
Induktive Schutzbeschaltung	angepasst auf MZ-, MY-, ME-Spulen
Störfestigkeit gegen magnetische Felder	unempfindlich gegen AC-Magnetfelder (50...60 Hz) < 160 mT, unempfindlich gegen AC-Magnetfelder (50...60 Hz) < 200 mT, unempfindlich gegen MFDC-Magnetfelder (1000 Hz) < 200 mT, bauartbedingt unempfindlich gegen Permanent-Magnetfelder < Bon

## Abmessungen

### Abmessungen – Nahrungsschalter offenes Ende

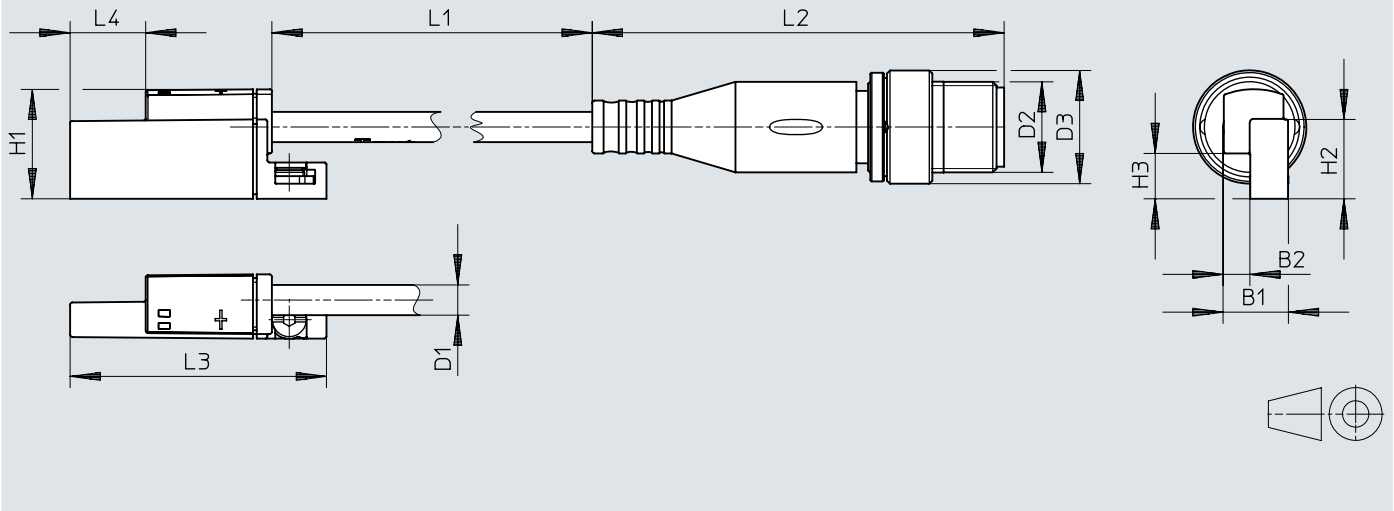
Download CAD-Daten → [www.festo.com](http://www.festo.com)



	B1	B2	D1 ∅	H1	H2	H3	L1	L2	L3	L4	L5
SDBT-BSW-1L-PU-W-5-N-LE											
SDBT-BSW-1L-ZU-W-5-N-LE	8,5	3,5	4	14,5	10,5	6	5000	50	34	10	7
SDBT-BSW-1L-NU-W-5-N-LE											

Abmessungen

Abmessungen – Nahrungsschalter mit Stecker Download CAD-Daten → [www.festo.com](http://www.festo.com)

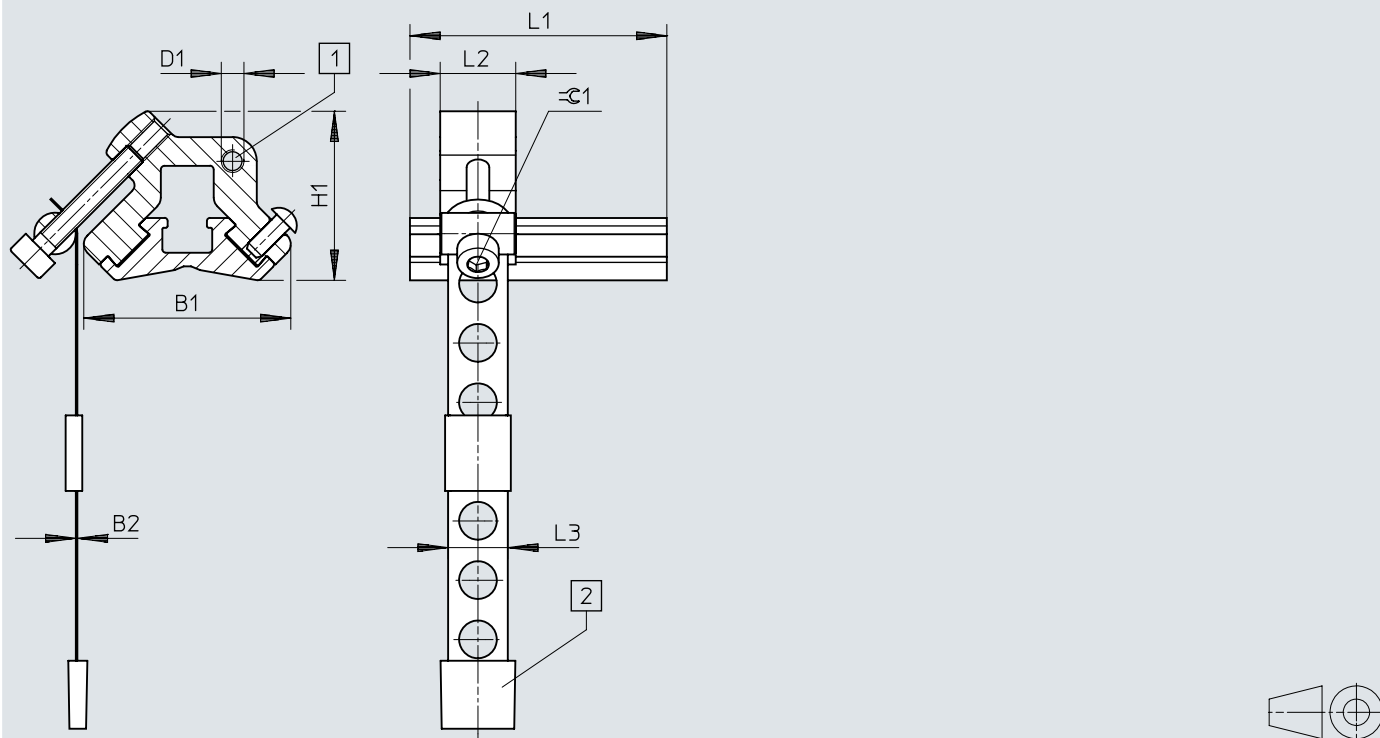


	B1	B2	D1 ∅	D2	D3 ∅	H1	H2	H3	L1	L2	L3	L4
SDBT-BSW-1L-PU-W-0,3-N-M12	8,5	3,5	4	M12	15	14,5	10,5	6	300	54,5	34	10
SDBT-BSW-1L-NU-W-0,3-N-M12												

## Abmessungen

Abmessungen – Befestigungsbausatz SMBR-8-8/100-S6

Download CAD-Daten → [www.festo.com](http://www.festo.com)



[1] Befestigungsgewinde für Näherungsschalter SM ... O-8E

[2] Schutzkappe

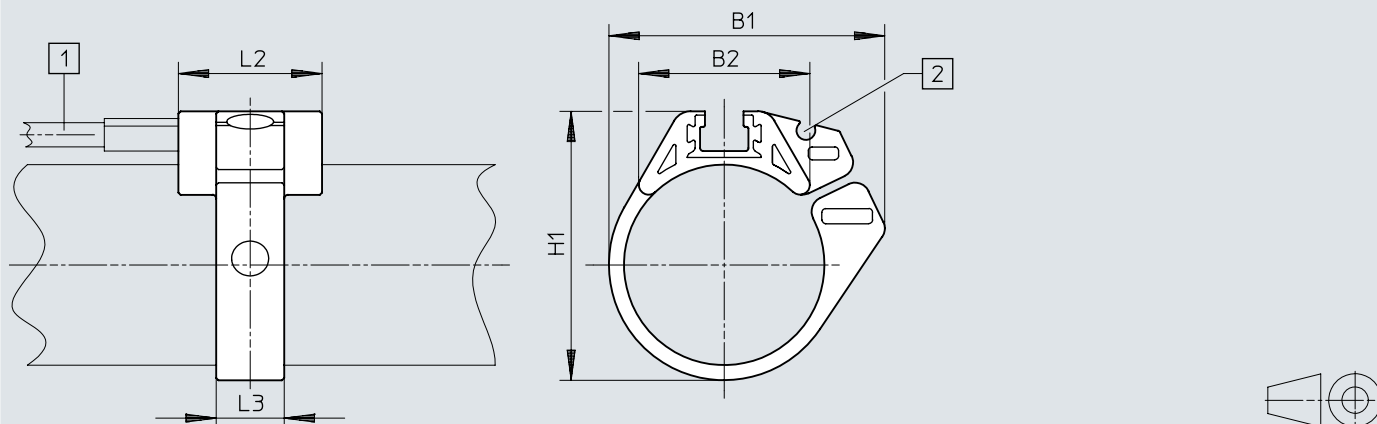
	B1	B2	D1	H1	L1	L2	L3	±0.1
SMBR-8-8/100-S6	27,4	0,2	M3	22,4	34	10	7,9	2,5



## Abmessungen

### Abmessungen – Befestigungsbausatz SMBR

Download CAD-Daten → [www.festo.com](http://www.festo.com)



[1] Näherungsschalter SME-8- ..., SMT-8- ...

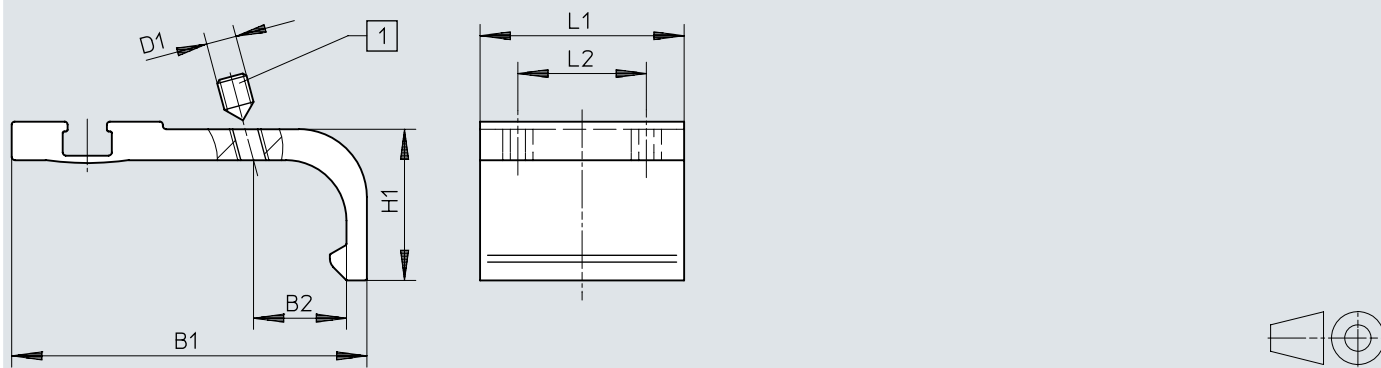
[2] Führungsnut für Schalterkabel

	B1	B2	H1	L2	L3
SMBR-8-8	18,9	12,3	17,5	19	7
SMBR-8-10	20,4	13,7	19,9	19	7
SMBR-8-12	22,7	14,3	21,9	19	7
SMBR-8-16	28,2	16,9	25,7	19	8
SMBR-8-20	34,5	20,8	30,4	19	9
SMBR-8-25	36,7	22,7	35,6	19	9
SMBR-8-32	41,7	24,6	42,7	19	9
SMBR-8-40	47,1	26,5	50,7	19	9
SMBR-8-50	56,4	28,6	61,5	19	9
SMBR-8-63	69,4	32	74,5	19	9

## Abmessungen

### Abmessungen – Befestigungsbausatz SMB-8-FENG

Download CAD-Daten → [www.festo.com](http://www.festo.com)



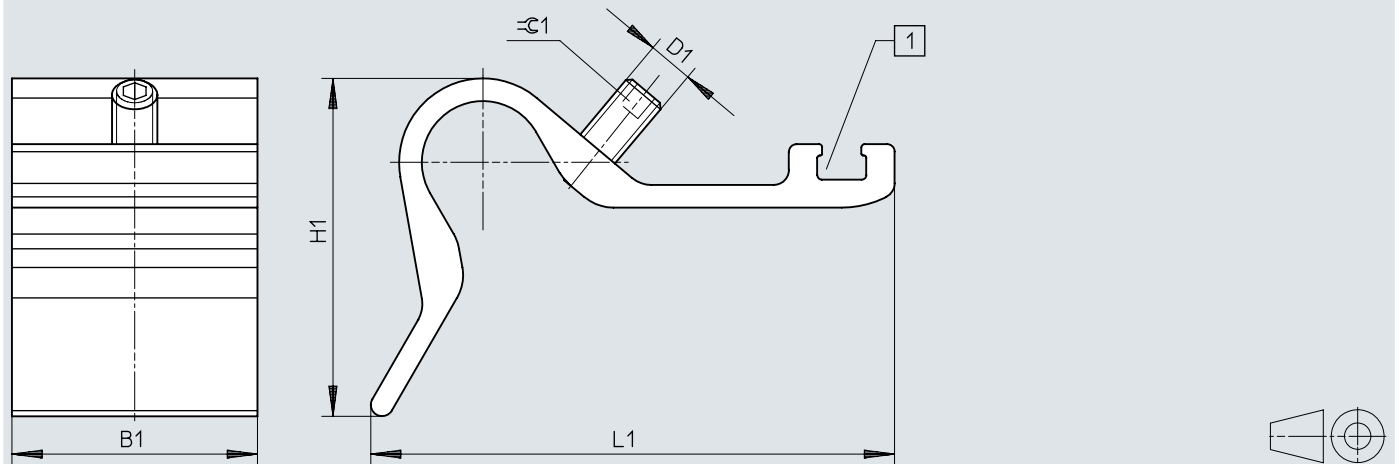
[1] Gewindestift

	B1	B2	D1	H1	L1	L2
SMB-8-FENG-32/40	35,1	8,7	M3	15,5	27	17
SMB-8-FENG-50/63	47	12,3	M4	20	27	17
SMB-8-FENG-80/100	64,3	15,7	M5	24,3	27	17

## Abmessungen

Abmessungen – Sensorhalter DASP-M4-...-A

Download CAD-Daten → [www.festo.com](http://www.festo.com)



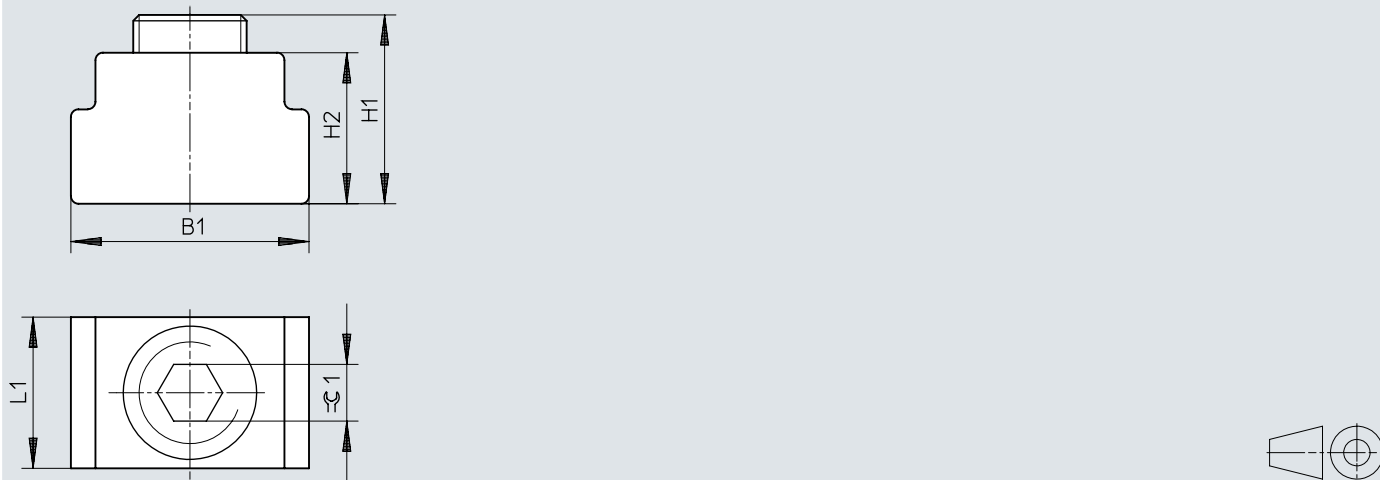
[1] Nut für Näherungsschalter

	B1	D1	H1	L1	⌀ 1
DASP-M4-125-A	32,5	M5	28	45,4	2,5
DASP-M4-160-A	32,5	M6	44,7	69,4	3
DASP-M4-250-A	32,5	M6	56,3	88	3
DASP-M4-320-A	32,5	M6	56,3	88	3

## Abmessungen

### Abmessungen – Positionierelement SMM

Download CAD-Daten → [www.festo.com](http://www.festo.com)



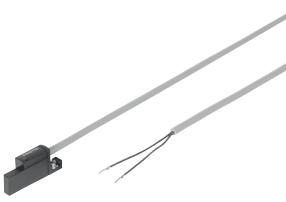
	B1	H1	H2	L1	1
SMM-8	6,3	5,0	4,0	4,0	1,5



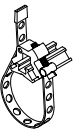
## Peripherieübersicht

Zubehör		→ Seite/Internet	
Typ/Bestellcode	Beschreibung		
[3]	Verbindungsleitungen NEBU-M...W...	Dose gewinkelt	17
[4]	Antriebe mit T-Nut	–	–
[5]	Befestigungsbausatz SMBR-8-8/100-S6	Warmfeste Ausführung	16
[6]	Rundzylinder	Z. Bsp.: DSNU	–
[7]	Befestigungsbausatz SMBR	Für Rundzylinder	16
[8]	Befestigungsbausatz SMB-8-FENG	–	16
[9]	Normzylinder DSBC	–	dsbc
[10]	Sensorhalter DASP-M4-...	–	16
[11]	Antriebe mit Zug- oder Befestigungsstange	Z. Bsp.: DSBG	–
[12]	Sensortester SM-TEST-1	Prüfen der Funktion von Näherungsschaltern mit Hilfe der eingebauten Spannungsquelle. Justieren von Näherungsschaltern auf Zylinder.	17


## Bestellangaben

Näherungsschalter					
	Schaltausgang	Kabellänge	Produktgewicht	Teile-Nr.	Typ
	NPN	0,3 m	23,3 g	<b>2427615</b>	<b>SDBT-BSW-1L-NU-W-0.3-N-M12</b>
		5 m	119,4 g	<b>2427618</b>	<b>SDBT-BSW-1L-NU-W-5-N-LE</b>
	PNP	0,3 m	23,3 g	<b>2476855</b>	<b>SDBT-BSW-1L-PU-W-0.3-N-M12</b>
		5 m	119,4 g	<b>2427616</b>	<b>SDBT-BSW-1L-PU-W-5-N-LE</b>
	kontaktlos 2-Draht		116,9 g	<b>2427617</b>	<b>SDBT-BSW-1L-ZU-W-5-N-LE</b>

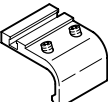
Zubehor

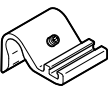
Befestigungsbausatz SMBR-8-8/100-S6					
	fur Kolben-Ø	Werkstoff Gehause	Korrosionsbestandigkeitsklasse KBK <sup>1)</sup>	Teile-Nr.	Typ
	Ø8 - Ø100	Aluminium-Knetlegierung, eloxiert, hochlegierter Stahl rostfrei	4 - besonders starke Korrosionsbeanspruchung	<b>538937</b>	<b>SMBR-8-8/100-S6</b>

1) Weitere Informationen [www.festo.com/x/topic/kbk](http://www.festo.com/x/topic/kbk)

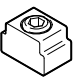
Befestigungsbausatz SMBR						
	Werkstoff Halter	Werkstoff Profil	Umgebungstemperatur	Korrosionsbestandigkeitsklasse KBK <sup>1)</sup>	Teile-Nr.	Typ
	POM	Aluminium-Knetlegierung	-20 ... 70 °C	2 - maige Korrosionsbeanspruchung	★ <b>175096</b>	<b>SMBR-8-25</b>
					<b>175092</b>	<b>SMBR-8-10</b>
					<b>175099</b>	<b>SMBR-8-50</b>
					<b>175091</b>	<b>SMBR-8-8</b>
					<b>175098</b>	<b>SMBR-8-40</b>
					★ <b>175094</b>	<b>SMBR-8-16</b>
					★ <b>175095</b>	<b>SMBR-8-20</b>
					<b>175100</b>	<b>SMBR-8-63</b>
					★ <b>175093</b>	<b>SMBR-8-12</b>
<b>175097</b>	<b>SMBR-8-32</b>					

1) Weitere Informationen [www.festo.com/x/topic/kbk](http://www.festo.com/x/topic/kbk)

Befestigungsbausatz SMB-8-FENG					
	Baugroe	Werkstoff-Hinweis	LABS-Konformitat	Teile-Nr.	Typ
	8	RoHS konform	VDMA24364-B2-L	<b>175706</b>	<b>SMB-8-FENG-50/63</b>
				<b>175707</b>	<b>SMB-8-FENG-80/100</b>
				<b>175705</b>	<b>SMB-8-FENG-32/40</b>

Sensorhalter DASP-M4-...-A					
	Anziehdrehmoment	Werkstoff Gehause	Korrosionsbestandigkeitsklasse KBK <sup>1)</sup>	Teile-Nr.	Typ
	0,6 ... 1 Nm	Aluminium-Knetlegierung, eloxiert	3 - starke Korrosionsbeanspruchung	<b>1451483</b>	<b>DASP-M4-125-A</b>
				<b>3015256</b>	<b>DASP-M4-320-A</b>
				<b>1553813</b>	<b>DASP-M4-160-A</b>
				<b>1456781</b>	<b>DASP-M4-250-A</b>


1) Weitere Informationen [www.festo.com/x/topic/kbk](http://www.festo.com/x/topic/kbk)


Positionierelement SMM						
	Werkstoff Gehause	Befestigungsart	Umgebungstemperatur	Korrosionsbestandigkeitsklasse KBK <sup>1)</sup>	Teile-Nr.	Typ
	Aluminium-Knetlegierung, eloxiert	geklemmt in T-Nut, langsb in Nut einschiebbar	-40 ... 120 °C	3 - starke Korrosionsbeanspruchung	<b>547941</b>	<b>SMM-8</b>

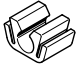
1) Weitere Informationen [www.festo.com/x/topic/kbk](http://www.festo.com/x/topic/kbk)

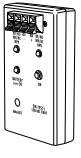


## Zubehor

Verbindungsleitungen Dose M12x1, 5-polig, gerade Dose					
	Elektrischer Anschluss 1, Anzahl Pole/Adern	Elektrischer Anschluss 1, An- schlusstechnik	Kabellange	Teile-Nr.	Typ
	5	M12x1 A-codiert nach EN 61076-2-101	2,5 m	<b>541363</b>	<b>NEBU-M12G5-K-2.5-LE3</b>
			5 m	<b>541364</b>	<b>NEBU-M12G5-K-5-LE3</b>

Verbindungsleitungen Dose M12x1, 5-polig, Winkeldose					
	Elektrischer Anschluss 1, Anzahl Pole/Adern	Elektrischer Anschluss 1, An- schlusstechnik	Kabellange	Teile-Nr.	Typ
	5	M12x1 A-codiert nach EN 61076-2-101	2,5 m	<b>541367</b>	<b>NEBU-M12W5-K-2.5-LE3</b>
			5 m	<b>541370</b>	<b>NEBU-M12W5-K-5-LE3</b>

Befestigungselemente			
	Befestigungsart	Teile-Nr.	Typ
	geklemmt in T-Nut	<b>534254</b>	<b>SMBK-8</b>

Sensortester				
	Betriebsspannungsbereich DC	Schutzart	Teile-Nr.	Typ
	12 ... 20 V	IP20	<b>158481</b>	<b>SM-TEST-1</b>

Bezeichnungsschilder			
	Werkstoff Schild	Teile-Nr.	Typ
	PC	<b>541598</b>	<b>ASLR-L-423</b>