

Steuerung SBRD-Q

FESTO



Merkmale

Funktionsprinzip

Die in den abgesetzten Kameraköpfen aufgenommenen Bilder werden an die Auswerteelektronik gesendet. Hier werden je nach Applikationsaufgabe verschiedene Prüfmerkmale berechnet wie z. B. Länge, Höhe, Fläche, Schwerpunktslage, Grau- oder Farbwert, Rundheit etc.

Durch das Vorführen verschiedener Musterteile beim Einrichten der Kamera werden für jedes Prüfmerkmal Gutteiltoleranzbereiche festgelegt. Im laufenden Prozess errechnet die Kamera für das zu prüfende Teil die Merkmalswerte. Abhängig von deren Lage (innerhalb oder außerhalb des eingelernten Toleranzbereichs) wird das Teil als gut oder schlecht erkannt. Zusätzlich können die Ergebnisse der Merkmalsberechnung auch über Ethernet, PROFINET, Telnet, Ethernet IP an eine SPS übergeben werden.

Bis zu 256 Prüfprogramme können auf der Kamera gespeichert werden.

Die von der Kamera berechneten Merkmale sind von der Winkellage und Position des Prüfteils unabhängig, da sie relativ zur Lage des Prüfteils bestimmt werden – ein Kippen und/oder Bewegen des Prüfteils im Sichtfeld ist für den Prüfprozess damit irrelevant. Wie sich die Kamera beim Prüfen verhält, wird durch den so genannten Auswertemodus festgelegt. Zwei verschiedene Modi stehen zur Verfügung.

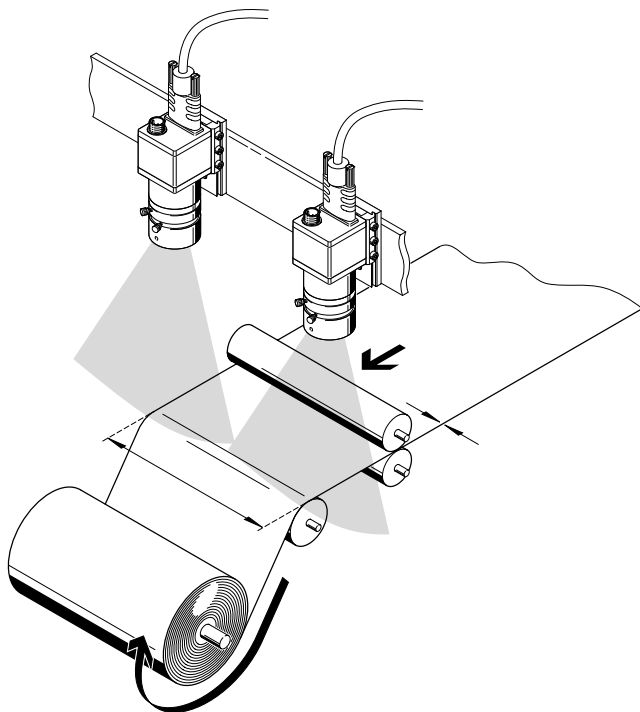
- Getriggert: Einzelaufnahme und Prüfung bei jedem Trigger-Signal (Bildauswertung wird durch externes Signal ausgelöst)
- Freilauf: Fortlaufende Bildaufnahme und Prüfung (ohne feste Bildrate) solange das Trigger-Signal anliegt.

Anwendungsgebiete

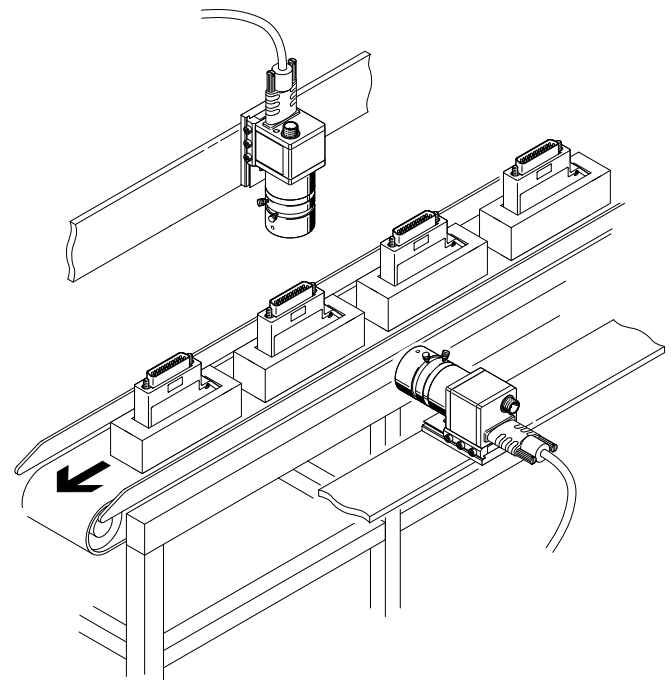
- Positions- und Drehlagenerkennung von Teilen
- Pick & Place
- Qualitätsprüfung
- Vermessung
- Lesen von Barcodes und Data-Matrix Codes (1D- und 2D-Codes)
- Lesen von Klarschrift (OCR)

Anwendungsbeispiele

Rollenausrichtung



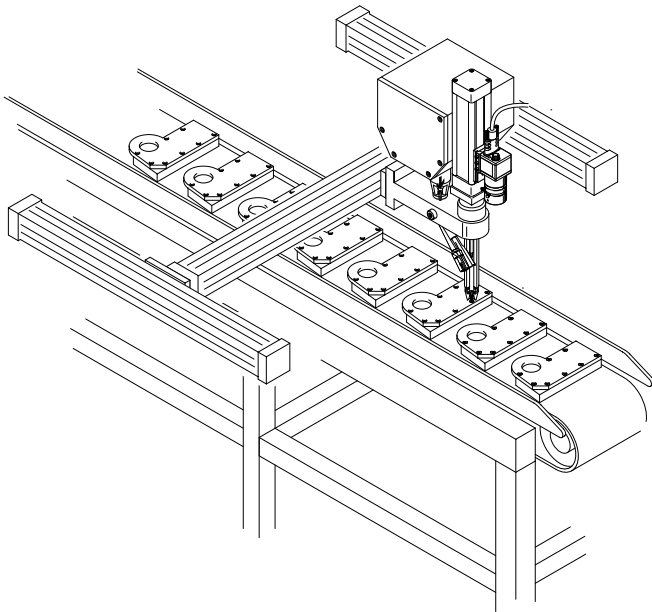
Messen



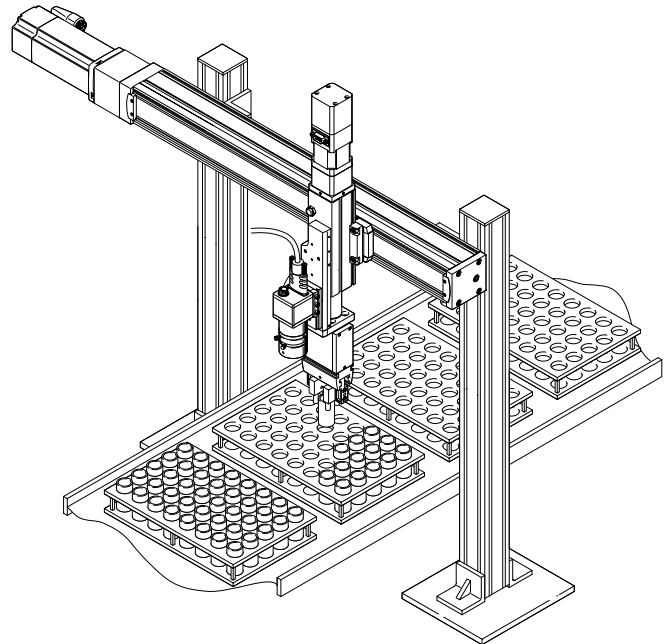
Merkmale

Anwendungsbeispiele

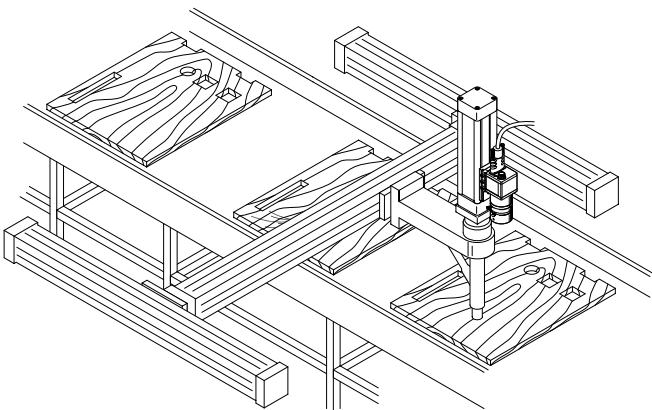
Schrauben



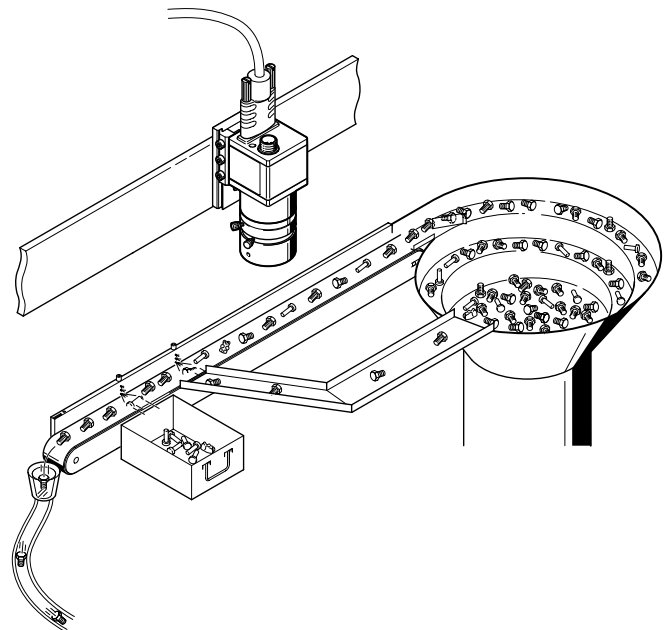
Pick and Place



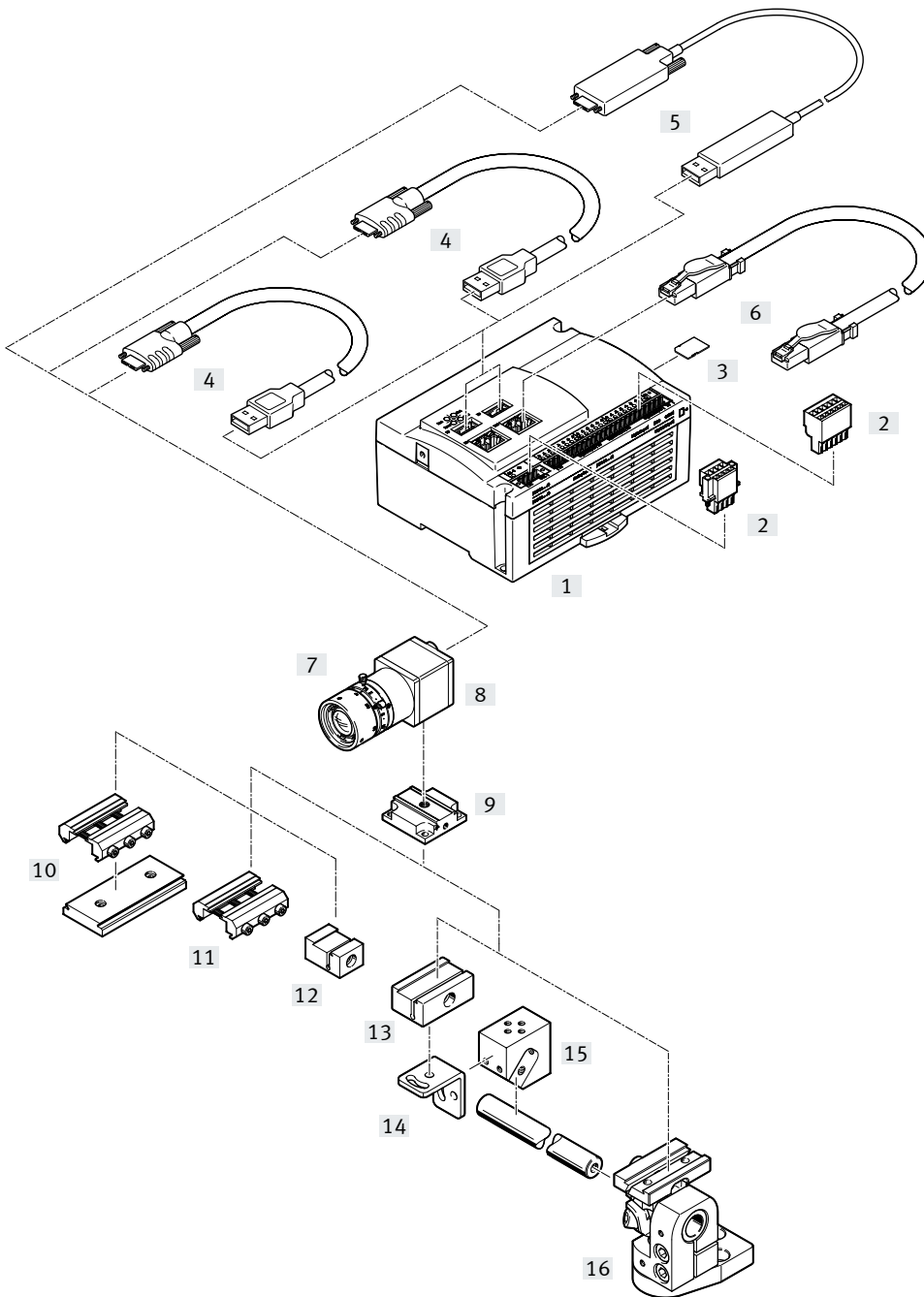
Kleben



Schrauben sortieren



Peripherieübersicht



Zubehör	→ Seite	Zubehör	→ Seite
[1] Steuerung SBRD-Q	9	[10] Adapter-Bausatz SBOA-HMSV-39	13
[2] Stecker NECC-L2G...	17	[11] Adapter-Bausatz SBOA-HMSV-40	13
[3] Speicherkarte CAMC-M-MS-G32	17	[12] Adapter-Bausatz SBOA-HMSV-41	13
[4] Verbindungsleitung NEBC-U7G10-KS-1-N-S-U5G9	17	[13] Befestigung SBAM-C6-CP	14
[5] Verbindungsleitung NEBC-U7G10-EH-...-N-S-U5G9	17	[14] Befestigungswinkel SBAM-C6-A	16
[6] Verbindungsleitung NEBC-R3G4-ES-1-S-R3G4-ET	17	[15] Befestigung SBAM-C6-CP-AF	15
[7] Kamerakopf SBPB-R2...	11	[16] Schwenkbefestigung SBAM-C6-...	14
[8] Objektiv SASF-C-L...	12		
[9] Befestigung SBAM-C11-CP	12		

Typenschlüssel Steuerung


001	Baureihe	002	Funktion
SBRD	Steuerung	Q	Qualitätsprüfung

Typenschlüssel Kamerakopf

001	Baureihe	
SBPB	Kamerakopf	
002	Auflösung	
R2	1280x1024	
R5	1600x1200	
R9	2456x2054	
003	Bildsensor	
B	Monochrom	
C	Farbe	

004	Kommunikationsschnittstelle	
U3	USB 3.0	
005	Digitale Eingänge	
1E	1 Eingang	
006	Digitale Ausgänge	
1A	1 Ausgang	
007	Objektivanschluss	
C	C-Mount	

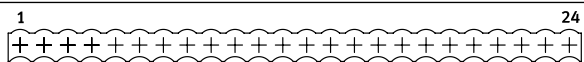
Datenblatt

-  - Temperaturbereich
-5 ... 50°C

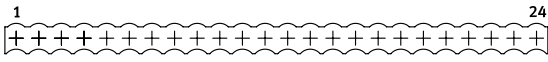
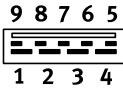
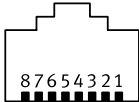
**Allgemeine Technische Daten**

Abmessungen B x H x L	[mm]	130 x 106 x 60
Befestigungsart		mit Durchgangsbohrung für Schraube M4 mit Hutschiene
Produktgewicht	[g]	315
CE-Zeichen (siehe Konformitätserklärung)		nach EU-EMV-Richtlinie
KC-Zeichen		KC-EMV
Schutz gegen direktes und indirektes Berühren		PELV
Nennbetriebsspannung DC	[V]	24
Zulässige Spannungsschwankungen	[%]	±10
Leistungsaufnahme 24 V	[W]	20

Ein-/Ausgangsschnittstelle

Funktion		10x Digitaleingang 2x Digitaleingang m. Pull-Up-W 8x Digitalausgang Ground Spannungsversorgung
Anschlussart		Stecker
Anschluss technik	[mm]	Leiterplattensteckverbinder RM 3,5
Anzahl Pole/Adern		24
Anschlussbild		
Anzahl Eingänge		12
Hinweis zu Eingänge		2 der 12 Eingänge mit integriertem Pull-Up-Widerstand
Schaltpegel	[V]	Signal 1: ≥ 10 Signal 0: ≤ 1
Hinweis zum Schaltpegel	[V]	Signal 0: ≤ 1 Signal 1: ≥ 8 für integrierten Pull-Up-Widerstand
Schaltlogik Eingänge		PNP (plusschaltend)
Anzahl Ausgänge		8
Digitale Ausgänge, Ausgangsstrom	[mA]	450
Max. Ausgangsstrom	[mA]	1510
Schaltlogik Ausgänge		PNP (plusschaltend)

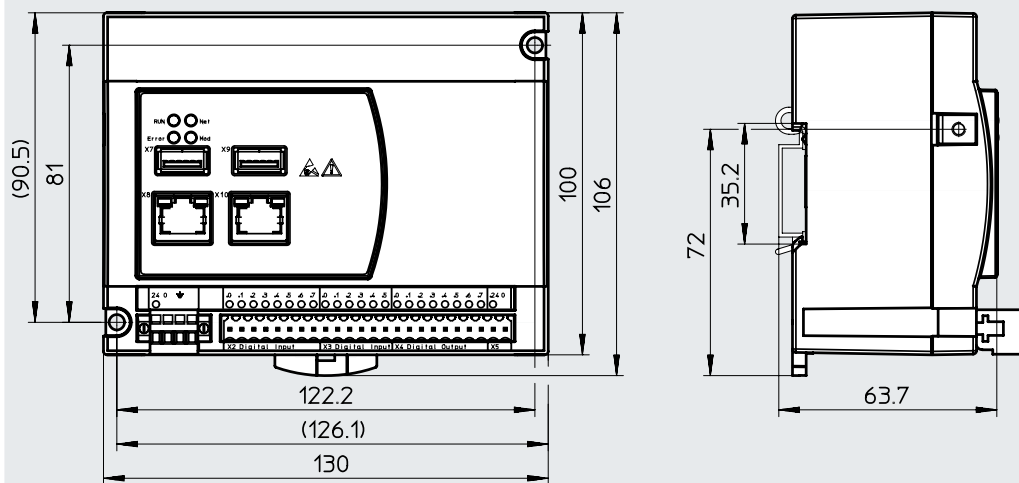
Datenblatt

Spannungsversorgung		
Funktion		Elektronik
Anschlussart		Stecker
Anschlusstechnik	[mm]	Leiterplattensteckverbinder RM 3,5
Anzahl Pole/Adern		4
Anschlussbild		
Kameraschnittstelle		
Funktion		ausschließlich Kommunikation mit Kamera
Anschlussart		2 x Dose
Anschlusstechnik		USB 3.0 Typ A
Anzahl Pole/Adern		9
Hinweis zur Kamera-Schnittstelle		nur die von Festo explizit als Zubehör ausgewiesenen Leitungen verwenden
Anschlussbild		
Feldbusschnittstelle		
Funktion		ohne Funktion
Karteneinschub		
Speichermedium		microSD
Speicherkapazität		≤ 32 GB
Immission/Emission		
Lagertemperatur	[°C]	-20 ... +70
Schutzart		IP20
Umgebungstemperatur	[°C]	-5 ... +50
Relative Luftfeuchtigkeit	[%]	95 nicht kondensierend
Ethernet-Schnittstelle		
Protokoll		TCP/IP
Funktion		Diagnose Programmierung
Anschlussart		Dose
Anschlusstechnik		RJ45
Anzahl Pole/Adern		8
Übertragungsgeschwindigkeit	[Mbit/s]	10
	[Mbit/s]	100
	[Mbit/s]	1000
Anschlussbild		
Betriebs- und Umweltbedingungen		
Werkstoff Gehäuse		PA-verstärkt
Werkstoff-Hinweis		RoHS konform

Datenblatt

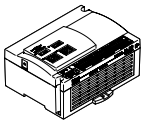
Abmessungen

Download CAD-Daten → www.festo.com





Typ	B1	D1 ∅	H1	H2	H3	H4	H5	H6	L1	L2	L3
SBRD-Q	63,7	4,5	106	100	90,5	81	72	35,2	130	126,1	122,2

Bestellangaben

Steuerung		Teile-Nr.	Typ
		8067301	SBRD-Q

Zubehör – Bestellangaben

-  Spannung
5 V
-  Temperaturbereich
0 ... 40°C



Allgemeine Technische Daten

Sensorauflösung	-R2	1280 x 1024 Pixel (SXGA)
	-R5	1600 x 1200 Pixel (UXGA)
	-R9	2456 x 2054 Pixel (5MPix)
Sensortype	-B	Monochrom
	-C	Farbe
Objektivbefestigung		C-Mount
Sichtfeld	[mm]	Abhängig von gewähltem Objektiv
Breite	[mm]	29
Höhe	[mm]	29
Länge	[mm]	49
Befestigungsart		mit Durchgangsbohrung für Schraube M3
Produktgewicht	[g]	52
CE-Zeichen (siehe Konformitäts- erklärung)		nach EU-EMV-Richtlinie

USB Schnittstelle

Funktion		Spannungsversorgung Kommunikation
Anschlussart		Dose
Anschlusstechnik		USB 3.0 Typ B micro
Anzahl Pole/Adern		10
Nennbetriebsspannung DC	[V]	5
Zulässige Spannungsschwankungen	[%]	+/- 5
Elektrische Leistungsaufnahme	-R2 [W]	1,3 ... 1,5
	-R5 [W]	1,3 ... 1,5
	-R9 [W]	2,3 ... 3

Ein-/Ausgangsschnittstelle

Funktion		ohne Funktion
----------	--	---------------

Immission Emission

Schutzart		IP30 in montiertem Zustand
Lagertemperatur	[°C]	-20 ... +60
Umgebungstemperatur	[°C]	0 ... +40

Elektronik

Arbeitsabstand	[mm]	Abhängig von gewähltem Objektiv
Belichtungszeit	-R2	9 µs - 2000 ms
	-R5	20 µs - 10000 ms
	-R9	27 µs - 999 ms

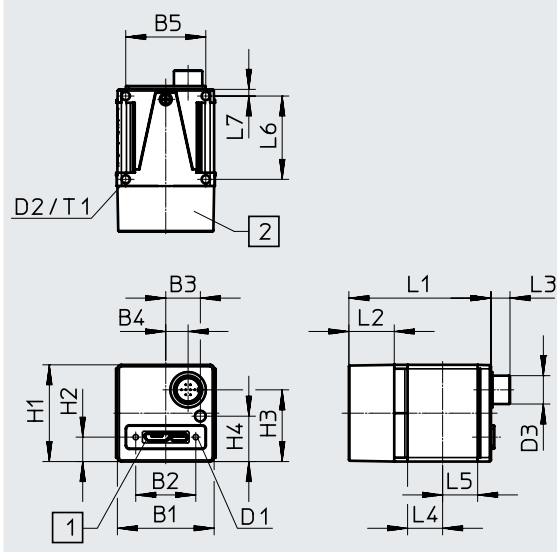
Zubehör – Bestellangaben

Betriebs- und Umweltbedingungen		
Umgebungsbedingungen		Abschirmung vor extremen Fremdlichteinflüssen
		möglichst saubere Umgebungsluft
		trocken
Relative Luftfeuchtigkeit	[%]	20 ... 80
Werkstoff Gehäuse		Aluminium-Knetlegierung, eloxiert
Werkstoff-Hinweis		RoHS konform

Abmessungen

Download CAD-Daten → www.festo.com

SBPB-R...U3-1E1A-C



[1] USB 3.0 - Mikroanschluss

[2] Schutzkappe


Typ	B1	B2	B3	B4	B5	D1	D2	D3	H1	H2
SBPB-R ... -U3-1E1A-C	29	18	10,4	6,7	24	M2x4	M3	8,5	29	7,3

Typ	H3	H4	L1	L2	L3	L4	L5	L6	L7	T1
SBPB-R ... -U3-1E1A-C	21,5	13,6	42,6	13,6	5,7	10,5	10,5	25	2	3,5

Bestellangaben – Kamerakopf

	Sensorauflösung	Belichtungszeit	Bildrate (Vollbild) [fps]	Teile-Nr.	Typ
	1280 x 1024 Pixel (SXGA)	9 µs - 2000 ms	60	8066466	SBPB-R2B-U3-1E1A-C
			60	8066467	SBPB-R2C-U3-1E1A-C
	1600 x 1200 Pixel (UXGA)	20 µs - 10000 ms	60	8066468	SBPB-R5B-U3-1E1A-C
			60	8066469	SBPB-R5C-U3-1E1A-C
			36	8066470	SBPB-R9B-U3-1E1A-C
2456 x 2054 Pixel (5MPix)	27 µs - 999 ms	36	8066471	SBPB-R9C-U3-1E1A-C	

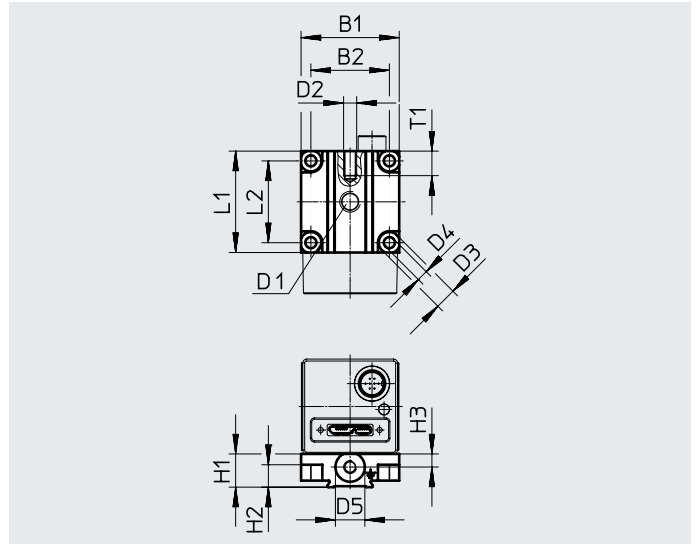
Zubehör – Bestellangaben

Bestellangaben – Objektive				Datenblätter → Internet: sasf-c	
	Format [Zoll]	Arbeitsabstand [mm]	Brennweite [mm]	Teile-Nr.	Typ
	1/2	≥250	12	572911	SASF-C-L-F12
	2/3	≥350	35	572914	SASF-C-L-F35

Befestigung SBAM-C11-CP

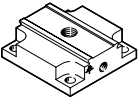
Befestigungsart: geklemmt mit Gewinde
Werkstoff: Aluminium-Knetlegierung, eloxiert

Werkstoff-Hinweis:
RoHS konform



Typ	B1	B2	D1	D2	D3 ∅	D4 ∅	D5 ∅	H1 -0,2	H2	H3	L1	L2	T1
SBAM-C11-CP	30	24	1/4-20 UNC	M4	6,5	3,4	9	10,2	6,9	4	31	25	7,5

Bestellangaben

Befestigung	Gewicht [g]	Teile-Nr.	Typ
	19	8066474	SBAM-C11-CP

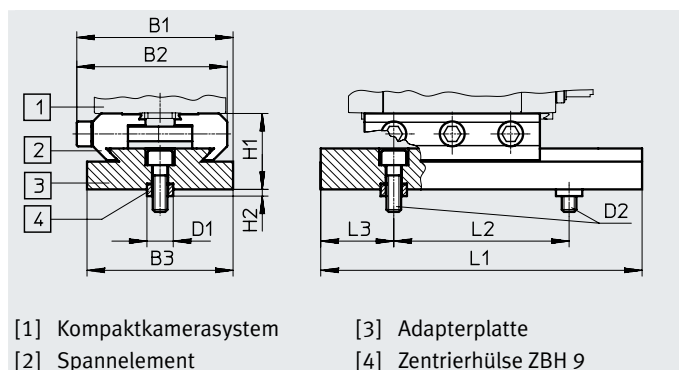
Zubehör – Bestellangaben

Adapter-Bausatz**SBOA-HMSV-39**

mit anschraubarer Adapterplatte

Werkstoff:

Alu-Knetlegierung, eloxiert

[1] Kompaktkamerasystem
[2] Spannelement[3] Adapterplatte
[4] Zentrierhülse ZBH 9**Abmessungen [mm] und Bestellangaben**

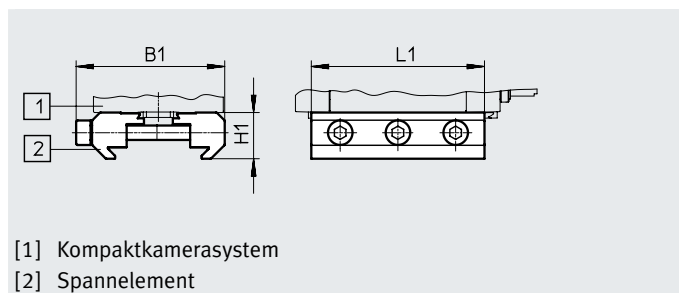
B1	B2	B3	D1 ∅	D2	H1	H2	L1	L2	L3	Teile-Nr.	Typ
53,5	51,5	50	9	M5x16	26	2	110	60	25	541599	SBOA-HMSV-39

Adapter-Bausatz**SBOA-HMSV-40**

ohne anschraubbare Adapterplatte

Werkstoff:

Alu-Knetlegierung, eloxiert

[1] Kompaktkamerasystem
[2] Spannelement**Abmessungen [mm] und Bestellangaben**

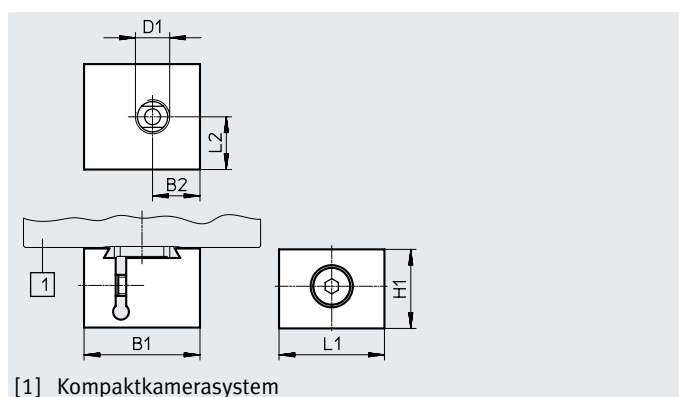
B1	H1	L1	Teile-Nr.	Typ
51,5	16	60	541600	SBOA-HMSV-40

Adapter-Bausatz**SBOA-HMSV-41**

mit Innengewinde G1/4 zur Befestigung an handelsüblichen Stativen

Werkstoff:

Alu-Knetlegierung, eloxiert



[1] Kompaktkamerasystem

Abmessungen [mm] und Bestellangaben

B1	B2	D1 ∅	H1	L1	L2	Teile-Nr.	Typ
22	9	1/4-20 UNC	15	20	10	542140	SBOA-HMSV-41

Zubehör – Bestellangaben

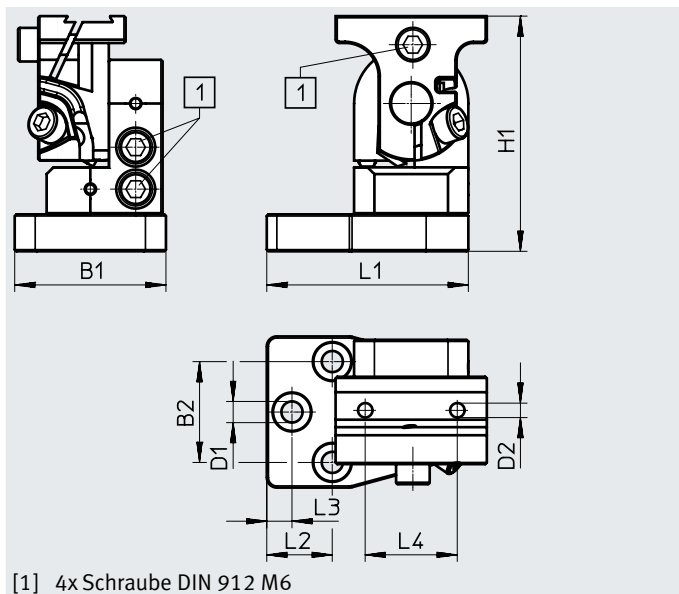
Schwenkbefestigung

SBAM-C6-...

Befestigungsart: Mit Schwalbenschwanz-Nut, mit Durchgangsbohrung

Werkstoffinformation : Aluminium-Knetlegierung eloxiert

Werkstoff-Hinweis: RoHS konform



[1] 4x Schraube DIN 912 M6

Abmessungen [mm] und Bestellangaben

B1	B2	D1 ∅	D2 ∅	H1	L1	L2	L3	L4	Gewicht [g]	Teile-Nr.	Typ
45	30	6,3	4,3	70	65,5	19,5	7,5	27,4	209	8058739	SBAM-C6-A2-AF
									28	8058740	SBAM-C6-CP-AF

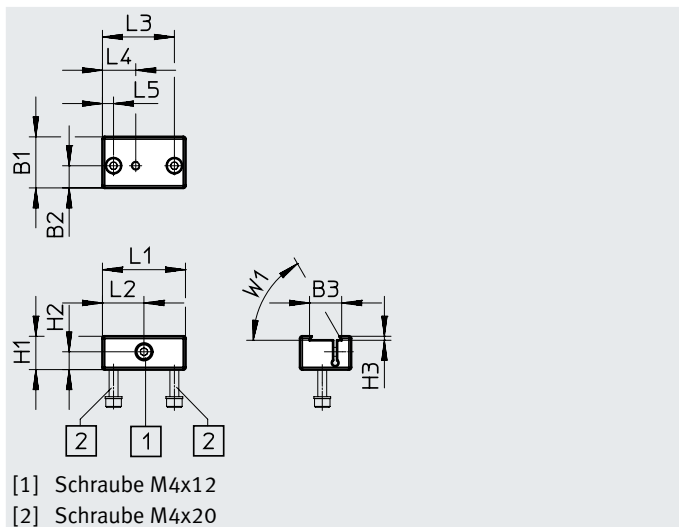
Befestigung

SBAM-C6-CP

Befestigungsart: Mit Schwalbenschwanz-Nut, mit Gewinde

Werkstoffinformation : Aluminium eloxiert

Werkstoff-Hinweis: RoHS konform



[1] Schraube M4x12

[2] Schraube M4x20

Abmessungen [mm] und Bestellangaben

B1	B2	B3	H1	H2	H3	L1	L2	L3	L4	L5	W1	Gewicht [g]	KBK ¹⁾	Teile-Nr.	Typ
23	10	14,5	15	8	1,8	37,4	18,7	32,4	15	5	60°	28	2	8031376	SBAM-C6-CP

1) Korrosionsbeständigkeitsklasse KBK 2 nach Festo Norm FN 940070

Mäßige Korrosionsbeanspruchung. Innenraumanwendung bei der Kondensation auftreten darf. Außenliegende sichtbare Teile mit vorrangig dekorativer Anforderung an die Oberfläche, die in direktem Kontakt zur umgebenden industrietypischen Atmosphäre stehen.

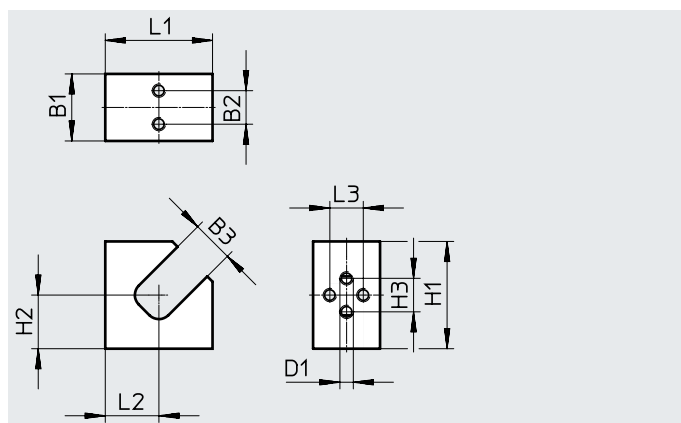
Zubehör – Bestellangaben

Befestigung**SBAM-C6-CP-AF**

Befestigungsart: Mit Gewinde,
geklemmt

Werkstoffinformation: Aluminium-
Knetlegierung eloxiert

Werkstoff-Hinweis: RoHS konform

**Abmessungen [mm] und Bestellangaben**

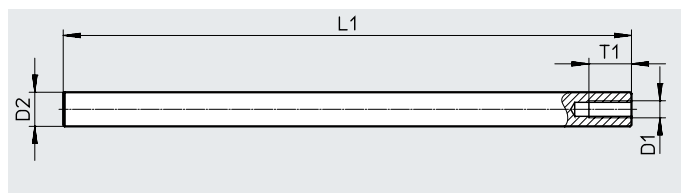
B1	B2	B3	D1	H1	H2	H3	L1	L2	L3	Gewicht [g]	Teile-Nr.	Typ
20	10	12,5	M4	32	16	10	32	16	10	28	8058740	SBAM-C6-CP-AF

Befestigung

Befestigungsart: Mit Gewinde,
geklemmt

Werkstoffinformation: Hochlegier-
ter Stahl

Werkstoff-Hinweis: RoHS konform

**Abmessungen [mm] und Bestellangaben**

D1	D2 ∅	L1	T1	Korrosionsbeständigkeit [KBK ¹⁾]	Gewicht [g]	Teile-Nr.	Typ
M6	12	200	15	2	178	8058741	SBAM-C6-MR-200
		300			265	8058742	SBAM-C6-MR-300

1) Korrosionsbeständigkeitsklasse KBK 2 nach Festo Norm FN 940070

Mäßige Korrosionsbeanspruchung. Innenraumanwendung bei der Kondensation auftreten darf. Außenliegende sichtbare Teile mit vorrangig dekorativer Anforderung an die Oberfläche, die in direktem Kontakt zur umgebenden industriellen Atmosphäre stehen.

Zubehör – Bestellangaben

Befestigungswinkel

SBAM-C6-A

Befestigungsart: Mit Durch-

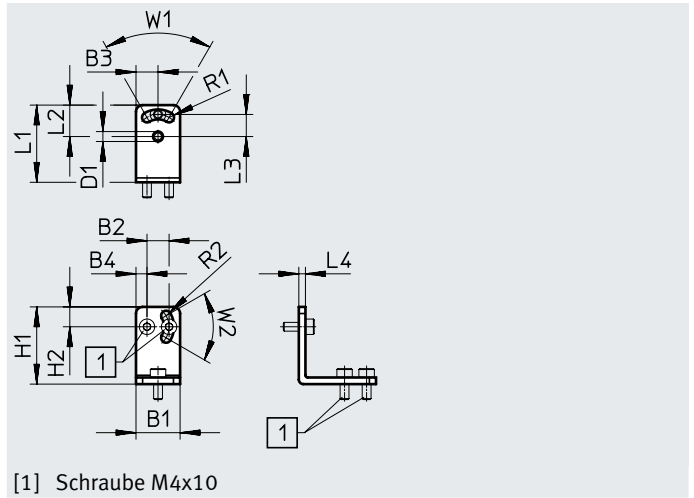
gangsbohrung

Werkstoffinformation: Hoch-

legierter Stahl

Werkstoff-Hinweis: RoHS kon-

form



[1] Schraube M4x10

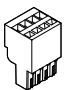
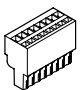
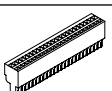
Abmessungen [mm] und Bestellangaben

B1	B2	B3	B4	D1 ∅	H1	H2	L1	L2	L3
20	10	10	5	4,5	35	9	35	14,3	10
L4	R1	R2	W1	W2	Gewicht [g]	KBK ¹⁾	Teile-Nr.	Typ	
3	2,3	2,3	60°	60°	27	2	8031377	SBAM-C6-A	

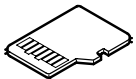
1) Korrosionsbeständigkeitsklasse KBK 2 nach Festo Norm FN 940070

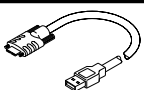
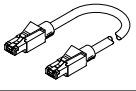
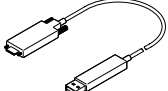
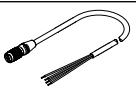
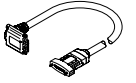
Mäßige Korrosionsbeanspruchung. Innenraumanwendung bei der Kondensation auftreten darf. Außenliegende sichtbare Teile mit vorrangig dekorativer Anforderung an die Oberfläche, die in direktem Kontakt zur umgebenden industrieeüblichen Atmosphäre stehen.

Zubehör – Bestellangaben

Bestellangaben – Stecker					
	Beschreibung	PE ⁽¹⁾	Teile-Nr.	Typ	
	konfektionierbare Steckverbinder	1	575303	NECC-L2G4-C1-M	
	konfektionierbare Steckverbinder, 2-polig	1	575302	NECC-L2G2-C1	
	konfektionierbare Steckverbinder, 4-polig	1	8024782	NECC-L2G4-C1	
	konfektionierbare Steckverbinder, 5-polig	1	575304	NECC-L2G5-C1	
	konfektionierbare Steckverbinder, 6-polig	1	575305	NECC-L2G6-C1	
	konfektionierbare Steckverbinder, 8-polig	1	575306	NECC-L2G8-C1	
	konfektionierbare Steckverbinder, 24-polig	1	575307	NECC-L2G24-C1	

1) Packungseinheit in Stück

Bestellangaben – Speicherkarte					
	Speicherkapazität [GB]	Geschwindigkeitsklasse	Max. Lesegeschwindigkeit [MB/s]	Teile-Nr.	Typ
	32	Class 10	20	8094425	CAMC-M-MS-G32-G2

Bestellangaben – Verbindungsleitung						
	Elektrischer Anschluss 1	Elektrischer Anschluss 2	Kabellänge [m]	Gewicht [g]	Teile-Nr.	Typ
	Stecker gerade USB 3.0 Typ B micro	Stecker gerade USB 3.0 Typ A	5	282	8072582	NEBC-U7G10-KS-5-N-S-U5G9
	Stecker gerade, RJ45	Stecker gerade, RJ45	1	87	8040455	NEBC-R3G4-ES-1-S-R3G4-ET
	Stecker gerade USB 3.0 Typ B micro	Stecker gerade USB 3.0 Typ A	15	444	8093271	NEBC-U7G10-EH-15-N-S-U5G9
	Stecker gerade USB 3.0 Typ B micro	Stecker gerade USB 3.0 Typ A	30	530	8093272	NEBC-U7G10-EH-30-N-S-U5G9
	Dose gerade	offenes Ende	5	160	8132476	NEBC-H25G8-ES-5-N-B-LE4
	Stecker gewinkelt	Dose gerade, USB 3.0 Typ B micro	0,45	35	8093270	NEBC-U7W10-KS-0.5-N-SB-U7G10