

Steckverschraubungen QS-V0, schweißspritzresistent

FESTO



Merkmale

Anwendung



Ohne Umwege zur richtigen Verschraubung. Festo bietet für jede Verbindung die sichere Lösung. Die komfortable Verschraubungssystematik bietet weit mehr als 1000 Typen an Standard- und Funktionsverschraubungen.

Übersicht Schlauch-Verschraubungs-Kombination

Anwendungen	Verschraubung	Schlauch	Beschreibung
Standard	QS	PEN	Vielfältig einsetzbar – bei attraktivem Preis. Flexibel durch hohe Beständigkeiten, gut zu installieren durch optimierte Biegeradien. Hohe Abriebfestigkeit in dynamischen Anwendungen.
	QS	PUN	Maximale Flexibilität bei Standardanwendungen durch sehr große Kombinationsvielfalt der unterschiedlichen Typen.
	QS	PAN	Erfüllt alle Anforderungen auch bei Standardanwendungen in erweiterten Druck- und Temperaturbereichen.
Höhere Drücke	NPQM	PAN-MF	Erfüllt Norm DIN 73378: ideal für den Einsatz in der Mobilpneumatik. Für erweiterte Temperaturbereiche bei gleichzeitig hohen Druckbereichen geeignet.
	NPQH	PAN-R	Leistungsstark bei Druckbereichen bis 20 bar: z. B. bei Anwendungen mit dem Druckbooster DPA.
	NPQR	PUN-H-SF	Anwendung in Bereichen mit höheren Druckbereichen und Feuchtigkeit. Der Schlauch PUN-H-SF ist Knick- und hydrolysebeständig und geeignet für Wasseranwendungen.
Chemikalienbeständig und hydrolysebeständig	NPQP	PLN	Resistent gegen Reinigungsmittel, FDA-konform und wirtschaftlich. Ein möglicher Ersatz für die Kombination mit Edelstahlverschraubungen.
	NPKA	PUN-H	Hydrolysebeständig und geeignet für Wasseranwendungen. Reinraumtaugliche Kombination, FDA-konform und korrosionsbeständig, da 100 % Polymer. Sehr leichte Installation durch „Ein-Klick-Prinzip“.
	NPQR	PFAN/PTFEN	Optimiertes Design, reduzierte Schmutzkanten – alles zum attraktiven Preis. Für hohe Temperaturen bis 150 °C. Druckbereich bis 16 bar. Höchste Korrosionsbeständigkeit (KBK 4).
	NPCK	PFAN/PTFEN	Einfache Reinigung durch das kantenfreie Design der Überwurfmutter. Höchste Korrosionsbeständigkeit (KBK 4) und FDA-konform. Für verschiedenste Medien.
Chemikalienbeständig, lebensmittelecht und hydrolysebeständig	NPQR	PUN-H-F/PFAN	Lebensmittelkonform nach EC 1935/2004 und FDA-gelistete Werkstoffe. In Kombination mit PUN-H-F und PFAN einsetzbar in der Lebensmittel- und Verpackungsindustrie.
	NPQH	PFAN/PTFEN	Für hohe Temperaturen bis 150 °C. Lebensmittelkonform nach EC 1935/2004, FDA-gelistete Werkstoffe und reinigerbeständig.
Antistatisch	NPQM	PUN-CM	Antistatischer Schlauch plus Vollmetallverschraubung: Höchster Schutz für elektrische und elektronische Bauelemente.
Flammhemmend	NPQM	PUN-V0	Hohe Sicherheit in brandgefährdeten Bereichen durch flammhemmende Eigenschaften. Der Schlauch ist geprüft gemäß DIN 5510-2.
Resistent gegen Schweißspritzer	NPQH	PUN-V0-C	Ideal bei Schweißspritzern. Wirtschaftliche Sicherheit durch eine Schlauchwandstärke von 2 mm bei jedem Durchmesser.
	QS-V0	PAN-V0	Sicher auch in mittelbarer Nähe zu Schweißspritzern: der doppelwandige Schlauch mit Spezialverschraubung.
Batterie Fertigung	NPQE-F1A ¹⁾	PUN-H	Geeignet in Bereichen der Batterieherstellung.

1) F1A = kupfer-, zink- und nickelfrei

Merkmale

Produktprogramm Steckverschraubungen

QSM, Mini

Datenblätter → Internet: qsm



Kleinbauende Steckverschraubung für höchste Packungsdichte auf kleinstem Einbauraum. Für Pneumatikanwendungen mit einem Temperaturbereich bis 80 °C und einem Druckbereich bis 14 bar.

Schlauch-Außen- \varnothing 2, 3, 4 und 6 mm mit Anschlussgewinde M3, M5, M6, M7, R1/8 und G1/8.

QS, Standard

Datenblätter → Internet: qs



Breite Auswahl an Steckverschraubungen für Pneumatikanwendungen mit einem Temperaturbereich bis 80 °C und einem Druckbereich bis 14 bar.

Schlauch-Außen- \varnothing 4, 6, 8, 10, 12, 16 und 22 mm mit Anschlussgewinde von R1/8 ... R1/2 und G1/8 ... G3/4.

QS-V0, schweißspritzresistent

Datenblätter → Internet: qs-v0



Flammhemmende Steckverschraubung für den Einsatz in allen brandgefährdeten Bereichen, wie zum Beispiel Schweißanlagen in der Automobilindustrie, sowie Gebäudebau. Für Pneumatikanwendungen mit einem Temperaturbereich bis 60 °C und einem Druckbereich bis 10 bar.

Schlauch-Außen- \varnothing 4, 6, 8, 10, und 12 mm mit Anschlussgewinde R1/8 ... R1/2 und G1/8 ... G1/2.

NPQH

Datenblätter → Internet: npqh



Vollmetallsteckverschraubung aus Messing, chemisch vernickelt. Hohe Korrosionsbeständigkeit KBK3 und Chemikalienresistenz. Für Pneumatikanwendungen mit einem Temperaturbereich bis 150 °C und einem Druckbereich bis 20 bar.

Schlauch-Außen- \varnothing 4, 6, 8, 10, 12 und 14 mm mit Anschlussgewinde M5, M7 und G1/8 ... G1/2.

NPQM

Datenblätter → Internet: npqm



Metallsteckverschraubung zum attraktiven Preis für Pneumatikanwendungen mit einem Temperaturbereich bis 70 °C und einem Druckbereich bis 16 bar.

Schlauch-Außen- \varnothing 3, 4, 6, 8, 10, 12 und 14 mm mit Anschlussgewinde M5, M7 und G1/8 ... G1/2.

NPQP

Datenblätter → Internet: npqp



Polypropylenverschraubung für den Einsatz bei Anwendungen mit extremen Medieneinflüssen. Für Pneumatikanwendungen mit einem Temperaturbereich bis 60 °C und einem Druckbereich bis 10 bar.

Schlauch-Außen- \varnothing 4, 6, 8, 10 und 12 mm mit Anschlussgewinde von R1/8 ... R1/2.

NPQR, Edelstahl

Datenblätter → Internet: npqr



Edelstahlsteckverschraubung. Höchste Korrosionsbeständigkeit KBK4 und Chemikalienresistenz. Für Pneumatikanwendungen mit einem Temperaturbereich bis 150 °C und einem Druckbereich bis 16 bar.

Schlauch-Außen- \varnothing 4, 6, 8, 10 und 12 mm mit Anschlussgewinde M5, M7 und G1/8 ... G1/2.

Merkmale

Produktprogramm Funktions-Steckverschraubungen

QSK,
Sperr-Steckverschraubung

Datenblätter → Internet: qsk



Steckverschraubung sperrt Luftstrom nach dem Lösen des Schlauchs. Für Pneumatikanwendungen mit einem Temperaturbereich bis 60 °C und einem Druckbereich bis 14 bar. Schlauch-Außen-Ø 4, 6, 8, 10 und 12 mm mit Anschlussgewinde M5, R1/8 ... R1/2 und G1/8 ... G1/2.

QSR,
Rotations-Steckverschraubung

Datenblätter → Internet: qsr



Steckverschraubung mit Schwenkanschluss, 360° rotierend. Das Kugellager ermöglicht rotierende Bewegungen in der Anwendung bis max. 500 U/min. Für Pneumatikanwendungen mit einem Temperaturbereich bis 60 °C und einem Druckbereich bis 14 bar. Schlauch-Außen-Ø 4, 6, 8, 10 und 12 mm mit Anschlussgewinde M5, R1/8 ... R1/2 und G1/8 ... G1/2.

Produktprogramm Schnellverschraubungen

NPCK

Datenblätter → Internet: npck



Edelstahlverschraubung für den Einsatz in reinigungsintensiven Bereichen. Höchste Korrosionsbeständigkeit KBK4. Für Pneumatikanwendungen mit einem Temperaturbereich bis 120 °C und einem Druckbereich bis 12 bar. Schlauch-Außen-Ø 4, 6, 8 und 10 mm mit Anschlussgewinde M5 und G1/8 ... G3/8.

Produktprogramm Klickverschraubungen

NPKA

Datenblätter → Internet: npka



Kunststoffverschraubung für einfache Installation durch Einhandbedienung. Hydrolysebeständig, FDA konform und reinigungsfreundlich. Für Pneumatikanwendungen mit einem Temperaturbereich bis 60 °C und einem Druckbereich bis 10 bar. Schlauch-Außen-Ø 6 mm mit Anschlussgewinde G1/8.

Einfach stecken – fertig

Über die rostfreie Stahlkralle wird der Schlauch ohne Beschädigung der Oberfläche gehalten. Schwingungen und Druckstöße werden absorbiert.

Absolute Sicherheit

Der Dichtring aus Nitrilkautschuk garantiert absolute Dichtheit zwischen den Normschläuchen und Verschraubungskörper. Der Normschlauch ist zusammen mit der Festo Steckverbindung für Druckluft und Vakuum geeignet.

Die unverlierbare Dichtung

Alle Messingteile der Festo Steckverschraubungen sind durch eine Nickelbeschichtung oberflächenvergütet und besitzen damit eine hohe Korrosionsbeständigkeit. Die kegeligen R-Gewinde nach ISO sind mit einer selbstabdichtenden PTFE-Beschichtung versehen und gewährleisten eine Wiederverwendung bis zu fünfmal ohne zusätzliche Dichtungselemente.

Ausrichtbar

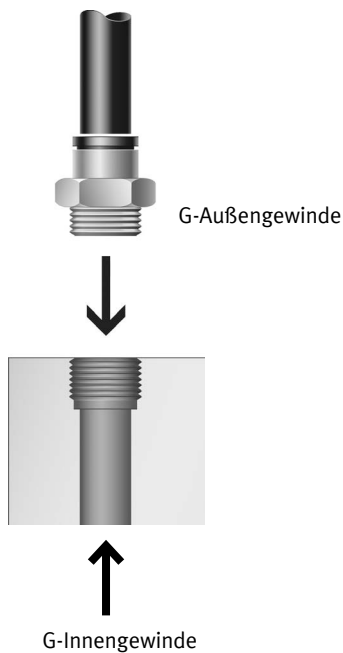
Ausrichten nach der Montage ist möglich.

Merkmale

Welche Verschraubung passt in welches Gewinde?

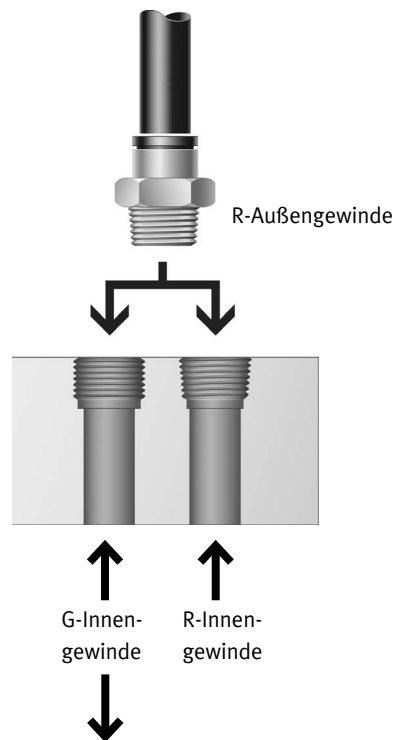
G-Gewinde nach ISO 228-1

- kürzeres Gewinde
- konstante Einbautiefe
- austauschbarer Dichtring
- stirnseitige Abdichtung
- mehrmals wiederverwendbar durch austauschbaren Dichtring.



R-Gewinde nach EN 10226-1 und ISO 7/1

- selbstsicherndes Gewinde
- Abdichtung auf dem Gewinde
- keine zusätzliche Dichtfläche erforderlich
- kleinere Einbaumaße, da kein Absatz für Dichtfläche
- bis zu 5 mal wiederverwendbar.



Hinweis
In der Kombination R-Außengewinde zu G-Innengewinde kann es bei unsauber hergestelltem oder in ungünstiger Grenztoleranz liegendem G-Innengewinde zu Leckage kommen. Hier ist dann eine zusätzliche Abdichtung z. B. mit Dichtband erforderlich.

Hinweis

Alle R-Gewinde sind mit einem Dichtmittel beschichtet. Diese Beschichtung ersetzt den herkömmlichen Dichtring. Das R-Gewinde einfach von Hand einschrauben und mit einem Gabelschlüssel 1 bis 2 Umdrehungen festziehen. Die Verschraubung kann bis zu fünf mal neu eingeschraubt werden.

Bei den R-Gewinden ist bei mehrmaligem Einschrauben darauf zu achten, dass der Abrieb der Dichtmittelbeschichtung nicht in das Druckluftsystem gelangen kann.

Schlauchmontage/-demontage

Montage

Voraussetzung für den sicheren Halt und Schutz vor Beschädigung der innenliegenden Dichtung ist das gerade Ablängen und die Entgratung des Schlauchs.

- 1) Schlauch bis zum Anschlag einführen.
Es ist darauf zu achten, dass der Schlauch in der innenliegenden Dichtung steckt. Je nach Toleranzlage des Schlauchs und der Dichtung kann der Kontakt des Schlauchs mit der Dichtung fälschlicherweise als Anschlag interpretiert werden.
- 2) Den sicheren Halt der Schlauchverbindung durch leichtes Ziehen am Schlauch prüfen.

Demontage

- 1) Das Lösen des Schlauchs erfolgt durch einfaches Niederdrücken und gedrückt halten des Lösungsringes. Den Schlauch vorsichtig aus der Verschraubung herausziehen.
- 2) Vor einem weiteren Gebrauch des Schlauchs den beschädigten Teil durch Abschneiden entfernen.

Technische Daten

Allgemeine Technische Daten

Konstruktiver Aufbau	Push-Pull-Prinzip
Einbaulage	beliebig
Dichtungsart am Einschraubzapfen	Dichtring bei G-Gewinde Beschichtung bei R-Gewinde
Nenn-Anziehdrehmoment [Nm]	7 ±20% bei Außengewinde G1/8
	9 ±20% bei Außengewinde G1/4
	15,5 ±20% bei Außengewinde G3/8
	26 ±20% bei Außengewinde G1/2
Schlauch-Einstecktiefe ¹⁾ [mm]	20 bei Schlauch-Außen-Ø 4 mm
	22 bei Schlauch-Außen-Ø 6 mm
	23,5 bei Schlauch-Außen-Ø 8 mm
	26 bei Schlauch-Außen-Ø 10 mm
	28,5 bei Schlauch-Außen-Ø 12 mm

1) Die angegebenen Schlauch-Einstecktiefe sind Richtwerte und können je nach Typ leicht variieren.

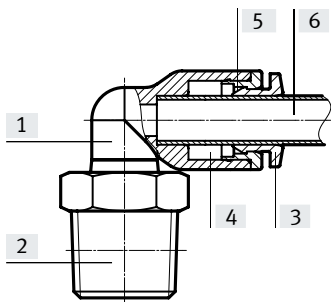
Betriebs- und Umweltbedingungen

Betriebsdruck kompletter Temperaturbereich	[MPa]	-0,095 ... +1
	[bar]	-0,95 ... +10
	[psi]	-13,775 ... +145
Hinweis zum Betriebsdruck	Wasser: max. 0,6 MPa bei max. 50 °C	
Betriebsmedium	Druckluft nach ISO 8573-1:2010 [7:::] Wasser (flüssig, eisfrei)	
Hinweis zum Betriebs-/Steuermedium	Geölter Betrieb möglich	
Umgebungstemperatur [°C]	0 ... +60	
Korrosionsbeständigkeit KBK ¹⁾	2 - mäßige Korrosionsbeanspruchung	
Brandprüfung Werkstoff	UL94 V-0 (Gehäuse, Lösering)	

1) Weitere Informationen www.festo.com/x/topic/kbk

Werkstoffe

Funktionsschnitt



Typ	QS-V0, schweißspritzresistent
[1] Gehäuse	PBT
[2] Einschraubzapfen	Messing vernickelt
[3] Lösering	PBT (Farbe: schwarz)
[4] Schlauchdichtung	NBR
[5] Schlauchklemmsegment	hochlegierter Stahl rostfrei Messing
[6] Kunststoffschlauch, außenkalibriert	PAN-V0
Werkstoff-Hinweis	RoHS konform
LABS-Konformität	VDMA24364-B1/B2-L




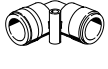


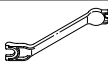
Kombinationsmöglichkeiten Steckverschraubung/Schlauch

Gewinde	Schlauch-Außen-Ø [mm]				
	4	6	8	10	12
R1/8	+	++	+	-	-
R1/4	-	+	++	+	+
R3/8	-	-	+	++	+
R1/2	-	-	-	+	++
G1/8	-	++	+	-	-
G1/4	-	+	++	+	+
G3/8	-	-	+	++	+
G1/2	-	-	-	+	++

+ Mögliche Kombination Gewinde/Schlauch-Außen-Ø

++ Optimale Kombination (bez. Durchfluss) Gewinde/Schlauch-Außen-Ø

Lieferübersicht

Bauform	Ausführung	Typ	Anschluss D1			Anschluss D2		→ Seite/ Internet
			R-Gewinde	G-Gewinde	Schlauch-Außen-Ø	Schlauch-Außen-Ø		
Nach UL94 V-0 – Für Kunststoffschlauch PAN/PUN-V0								
Gerade Form	Steckverschraubung – Außengewinde mit Außensechskant							
		QS-V0	R1/8	G1/8	–	4 ¹⁾ , 6, 8	8	
	R1/4		G1/4	6, 8, 10, 12				
	R3/8		G3/8	8, 10, 12				
	R1/2		G1/2	10, 12				
Steckverbindung								
		QS-V0	–	–	4	–	9	
					6			
					8			
					10			
					12			
L-Form	L-Steckverschraubung – Außengewinde mit Außensechskant							
		QSL-V0	R1/8	G1/8	–	4 ¹⁾ , 6, 8	10	
	R1/4		G1/4	6, 8, 10, 12				
	R3/8		G3/8	8, 10, 12				
	R1/2		G1/2	10, 12				
L-Steckverbindung								
		QSL-V0	–	–	4	–	11	
					6			
					8			
					10			
					12			
T-Form	T-Steckverschraubung – Außengewinde mit Außensechskant							
		QST-V0	R1/8	G1/8	–	4 ¹⁾ , 6, 8	12	
	R1/4		G1/4	6, 8, 10, 12				
	R3/8		G3/8	8, 10, 12				
	R1/2		G1/2	10, 12				
T-Steckverbindung								
		QST-V0	–	–	4	–	13	
					6			
					8			
					10			
					12			
Lösegabel	Quick-Out-Lösehilfe für Steckanschlüsse							
		QSO						14

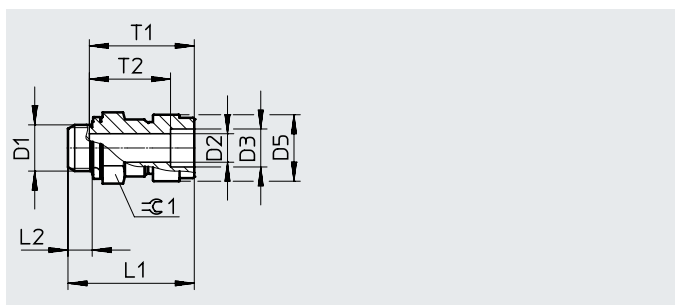
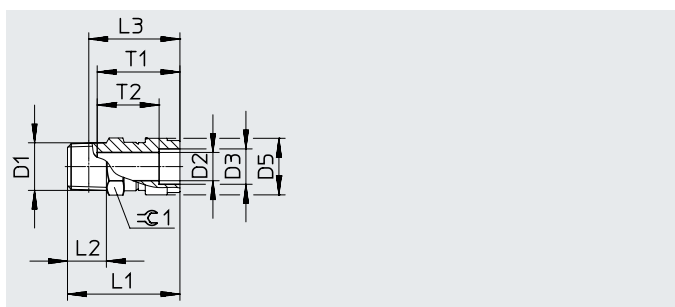
1) Nur in Verbindung mit R-Gewinde

Datenblatt

Steckverschraubung QS-V0

Außengewinde mit Außensechskant

Bauform:
gerade Form



Abmessungen und Bestellangaben

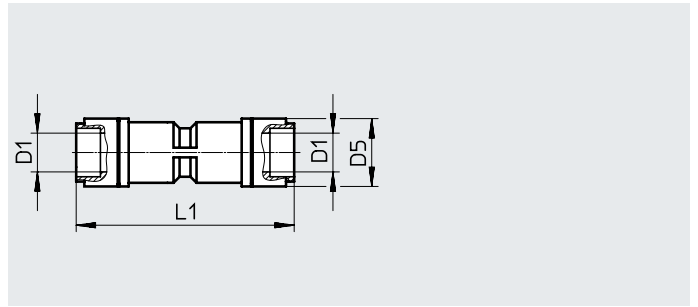
Pneumatischer Anschluss		Nennweite [mm]	Abmessungen [mm]								Gewicht/ Stück [g]	Teile-Nr.	Typ	St. ¹⁾
Außen- gewinde D1	für Schlauch- Außen- \varnothing D2		D3 \varnothing	D5 \varnothing	L1	L2	L3	T1	T2	≈ 1				
R-Gewinde														
R1/8	4	3	6	12	26,1	8	22,1	20	15	10	7,9	132888	QS-V0-1/8-4	1
	6	5	8	14	27,4	8	23,4	22,1	16,5	12	8,7	160500	QS-V0-1/8-6	10
	8	6	10	16	33,1	8	29,1	23,4	17,5	14	14	160501	QS-V0-1/8-8	10
R1/4	6	5	8	14	28,8	11	22,7	22,1	16,5	14	15	160502	QS-V0-1/4-6	10
	8	7	10	16	31,8	11	25,8	23,4	17,5	14	15	160503	QS-V0-1/4-8	10
	10	8,5	12	19	35	11	29	25,9	20	17	20	160504	QS-V0-1/4-10	10
	12	8,5	14	22	40,9	11	34,9	28,3	23,3	21	28	160505	QS-V0-1/4-12	1
R3/8	8	7	10	16	30,7	12	24,4	23,4	17,5	17	25	160506	QS-V0-3/8-8	10
	10	9	12	19	34,5	12	28,2	25,9	20	17	25	160507	QS-V0-3/8-10	10
	12	11	14	22	36,9	12	30,6	28,3	23,3	21	31	160508	QS-V0-3/8-12	1
R1/2	10	9	12	19	35,6	15	27,4	25,9	20	21	46	160509	QS-V0-1/2-10	1
	12	11	14	22	38,9	15	30,7	28,3	23,3	21	45	160510	QS-V0-1/2-12	1
G-Gewinde mit Dichtring														
G1/8	6	5	8	14	25,7	4,2	-	22,1	16,5	13	8,7	186314	QS-V0-G1/8-6	10
	8	6	10	16	31	4,2	-	23,4	17,5	14	13	186315	QS-V0-G1/8-8	10
G1/4	6	5	8	14	26,3	4,8	-	22,1	16,5	17	17	186316	QS-V0-G1/4-6	10
	8	7	10	16	27,1	4,8	-	23,4	17,5	17	15	186317	QS-V0-G1/4-8	10
	10	8,5	12	19	34,1	4,8	-	25,9	20	17	22	186318	QS-V0-G1/4-10	10
	12	8,5	14	22	39,1	4,8	-	28,3	23,3	21	30	186319	QS-V0-G1/4-12	1
G3/8	8	7	10	16	26,9	5,8	-	23,4	17,5	19	22	186320	QS-V0-G3/8-8	10
	10	9	12	19	30,6	5,8	-	25,9	20	19	23	186321	QS-V0-G3/8-10	10
	12	11	14	22	36,5	5,8	-	28,3	23,3	21	33	186322	QS-V0-G3/8-12	1
G1/2	10	9	12	19	31,3	6,8	-	25,9	20	24	43	186323	QS-V0-G1/2-10	1
	12	11	14	22	33	6,8	-	28,3	23,3	24	40	186324	QS-V0-G1/2-12	1

1) Gewindegröße in Stück

Datenblatt

Steckverbindung QS-V0

Bauform:
gerade Form



Abmessungen und Bestellangaben

Pneumatischer Anschluss für Schlauch-Außen- \varnothing	Nenn- weite [mm]	Abmessungen [mm]		Gewicht/ Stück [g]	Teile-Nr.	Typ	St. ¹⁾
		D5 \varnothing	L1				
D1							
4	2,8	12	41	6,1	132890	QS-V0-4	1
6	4,3	14	45,1	7,8	160546	QS-V0-6	10
8	7	16	48,2	11	160547	QS-V0-8	10
10	9	19	51,8	17	160548	QS-V0-10	10
12	11	22,2	57,8	25	160549	QS-V0-12	1

1) Gebindegröße in Stück

Datenblatt

L-Steckverschraubung QSL-V0

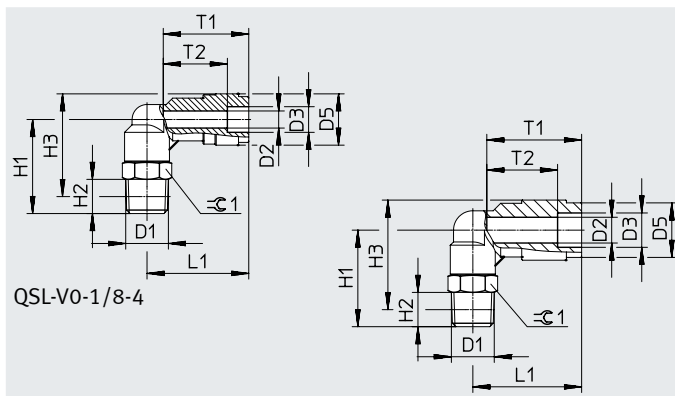
Außengewinde mit Außensechskant

Bauform:

L-Form



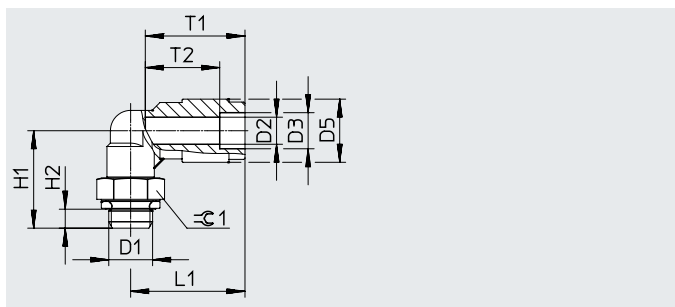
R-Gewinde



QSL-V0-1/8-4



G-Gewinde



Abmessungen und Bestellangaben

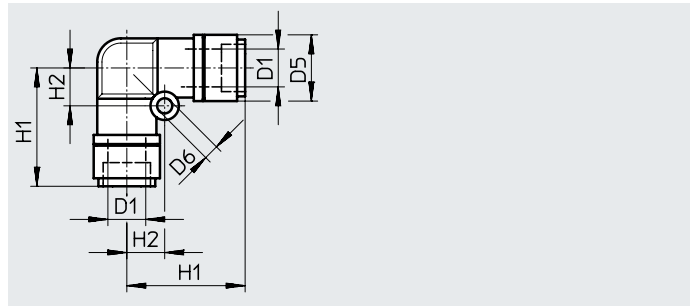
Pneumatischer Anschluss		Nennweite für Schlauch- Außen-Ø D2 [mm]	Abmessungen [mm]									Gewicht/ Stück [g]	Teile-Nr.	Typ	St. ¹⁾
Außen- gewinde D1	für Schlauch- Außen-Ø D2		D3 Ø	D5 Ø	H1	H2	H3	L1	T1	T2	⊘1				
R-Gewinde															
R1/8	4	2,8	6	12	22	8	24	23,8	20	15	10	11	132891	QSL-V0-1/8-4	1
	6	4,2	8	14	22,5	8	25,5	25,4	22,1	16,5	10	12	160511	QSL-V0-1/8-6	10
	8	6	10	16	24	8	28	27,9	23,3	17,4	12	15	160512	QSL-V0-1/8-8	10
R1/4	6	4,3	8	14	28	11	29	28,9	22,1	16,5	14	20	160513	QSL-V0-1/4-6	10
	8	6,7	10	16	28	11	30	28,9	23,3	17,4	14	21	160514	QSL-V0-1/4-8	10
	10	8	12	19	28,5	11	32	31,2	25,4	19,5	14	25	160515	QSL-V0-1/4-10	10
	12	8	14	22,2	29,8	11	34,8	34	28,4	23,4	14	29	160516	QSL-V0-1/4-12	1
R3/8	8	6,7	10	16	31	12	32,7	29,9	23,3	17,4	17	32	160517	QSL-V0-3/8-8	10
	10	8,3	12	19	32	12	35,2	32,2	25,4	19,5	17	36	160518	QSL-V0-3/8-10	10
	12	10	14	22,2	32,5	12	37,3	34,7	28,4	23,4	17	40	160519	QSL-V0-3/8-12	1
R1/2	10	8,3	12	19	36	15	37,3	32,7	25,4	19,5	21	59	160520	QSL-V0-1/2-10	1
	12	10,3	14	22,2	36,5	15	39,4	35,7	28,4	23,4	21	64	160521	QSL-V0-1/2-12	1
G-Gewinde mit Dichtring															
G1/8	6	4,2	8	14	21,6	4,2	-	25,4	22,1	16,5	13	15	186325	QSL-V0-G1/8-6	10
	8	6	10	16	22,1	4,2	-	27,9	23,3	17,4	13	16	186326	QSL-V0-G1/8-8	10
G1/4	6	4,3	8	14	24,7	4,8	-	26,9	22,1	16,5	17	23	186327	QSL-V0-G1/4-6	10
	8	6,7	10	16	24,7	4,8	-	28,9	23,3	17,4	17	25	186328	QSL-V0-G1/4-8	10
	10	8	12	19	25,2	4,8	-	31,2	25,4	19,5	17	29	186329	QSL-V0-G1/4-10	10
	12	8	14	22,2	26,5	4,8	-	34	28,4	23,4	17	33	186330	QSL-V0-G1/4-12	1
G3/8	8	6,7	10	16	27,2	5,8	-	29,9	23,3	17,4	19	33	186331	QSL-V0-G3/8-8	10
	10	8,3	12	19	28,2	5,8	-	32,2	25,4	19,5	19	37	186332	QSL-V0-G3/8-10	10
	12	10	14	22,2	28,7	5,8	-	34,7	28,4	23,4	19	41	186333	QSL-V0-G3/8-12	1
G1/2	10	8,3	12	19	31,7	6,8	-	32,7	25,4	19,5	24	65	186334	QSL-V0-G1/2-10	1
	12	10,3	14	22,2	32,2	6,8	-	35,7	28,4	23,4	24	69	186335	QSL-V0-G1/2-12	1

1) Gebindegröße in Stück

Datenblatt

L-Steckverbindung QSL-V0

Bauform:
L-Form



Abmessungen und Bestellangaben

Pneumatischer Anschluss für Schlauch-Außen- \varnothing	Nenn- weite [mm]	Abmessungen [mm]				Gewicht/ Stück [g]	Teile-Nr.	Typ	St. ¹⁾
		D5 \varnothing	D6 \varnothing	H1	H2				
D1									
4	2,8	12	3,2	22	6,5	6,5	132893	QSL-V0-4	1
6	5	14	3,2	25,2	8	8,6	160540	QSL-V0-6	10
8	7,2	16	4,2	27,6	10	13	160541	QSL-V0-8	10
10	8,3	19	4,2	31,4	12	19	160542	QSL-V0-10	10
12	10	22,2	4,2	34,4	14	28	160543	QSL-V0-12	1

1) Gebindegröße in Stück

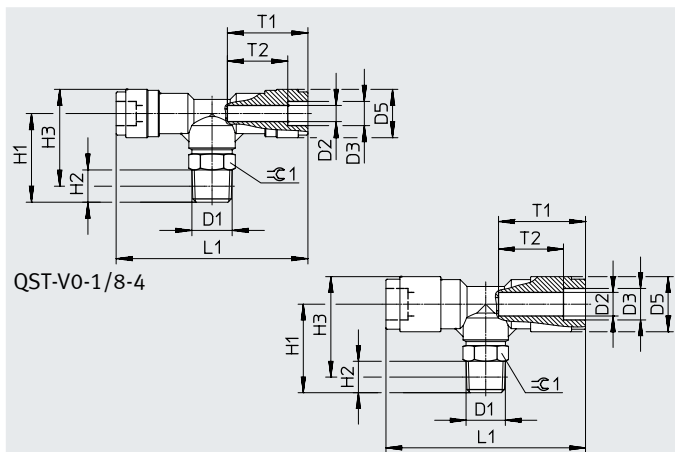
Datenblatt

T-Steckverschraubung QST-V0
 Außengewinde mit Außensechskant

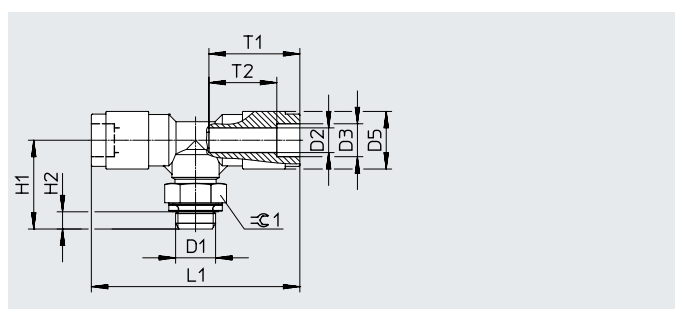
Bauform:
 T-Form



R-Gewinde



G-Gewinde



Abmessungen und Bestellangaben

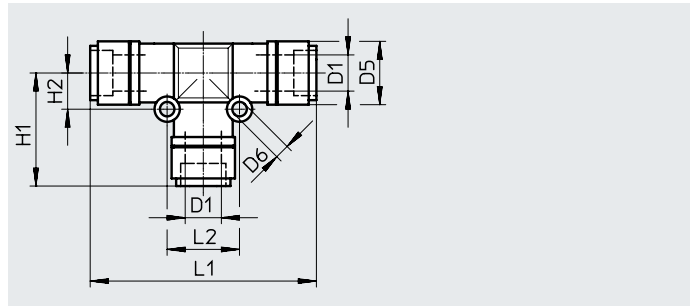
Pneumatischer Anschluss		Nennweite für Schlauch- Außen-Ø D2 [mm]	Abmessungen [mm]									Gewicht/ Stück [g]	Teile-Nr.	Typ	St. ¹⁾
Außen- gewinde D1	für Schlauch- Außen-Ø D2		D3 Ø	D5 Ø	H1	H2	H3	L1	T1	T2	⊖1				
R-Gewinde															
R1/8	4	2,8	6	12	22	8	24	47,6	20	15	10	14	132894	QST-V0-1/8-4	1
	6	4,2	8	14	22,5	8	25,5	50,7	22,1	16,5	10	16	160522	QST-V0-1/8-6	10
	8	6	10	16	24	8	28	55,8	23,3	17,4	12	20	160523	QST-V0-1/8-8	10
R1/4	6	4,3	8	14	28	11	29	53,7	22,1	16,5	14	24	160524	QST-V0-1/4-6	10
	8	6,7	10	16	28	11	30	57,8	23,3	17,4	14	26	160525	QST-V0-1/4-8	10
	10	8	12	19	28,5	11	32	62,4	25,4	19,5	14	33	160526	QST-V0-1/4-10	10
	12	8	14	22,2	29,8	11	34,8	67,9	28,4	23,4	14	42	160527	QST-V0-1/4-12	1
R3/8	8	6,7	10	16	31	12	32,7	59,8	23,3	17,4	17	37	160528	QST-V0-3/8-8	10
	10	8,3	12	19	32	12	35,2	64,4	25,4	19,5	17	44	160529	QST-V0-3/8-10	10
	12	10	14	22,2	32,5	12	37,3	69,4	28,4	23,4	17	53	160530	QST-V0-3/8-12	1
R1/2	10	8,3	12	19	36	15	37,3	65,4	25,4	19,5	21	68	160531	QST-V0-1/2-10	1
	12	10,3	14	22,2	36,5	15	39,4	71,4	28,4	23,4	21	77	160532	QST-V0-1/2-12	1
G-Gewinde mit Dichtring															
G1/8	6	4,2	8	14	21,6	4,2	-	50,8	22,1	16,5	13	19	186336	QST-V0-G1/8-6	10
	8	6	10	16	22,1	4,2	-	55,8	23,3	17,4	13	21	186337	QST-V0-G1/8-8	10
G1/4	6	4,3	8	14	24,7	4,8	-	53,8	22,1	16,5	17	28	186338	QST-V0-G1/4-6	10
	8	6,7	10	16	24,7	4,8	-	57,8	23,3	17,4	17	30	186339	QST-V0-G1/4-8	10
	10	8	12	19	25,2	4,8	-	62,4	25,4	19,5	17	37	186340	QST-V0-G1/4-10	10
	12	8	14	22,2	26,5	4,8	-	67,9	28,4	23,4	17	46	186341	QST-V0-G1/4-12	1
G3/8	8	6,7	10	16	27,2	5,8	-	59,8	23,3	17,4	19	39	186342	QST-V0-G3/8-8	10
	10	8,3	12	19	28,2	5,8	-	64,4	25,4	19,5	19	46	186343	QST-V0-G3/8-10	10
	12	10	14	22,2	28,7	5,8	-	69,4	28,4	23,4	19	54	186344	QST-V0-G3/8-12	1
G1/2	10	8,3	12	19	31,7	6,8	-	65,4	25,4	19,5	24	73	186345	QST-V0-G1/2-10	1
	12	10,3	14	22,2	32,2	6,8	-	71,4	28,4	23,4	24	82	186346	QST-V0-G1/2-12	1

1) Gebindegröße in Stück

Datenblatt

T-Steckverbindung QST-V0

Bauform:
T-Form



Abmessungen und Bestellangaben

Pneumatischer Anschluss für Schlauch-Außen- \varnothing	Nenn- weite [mm]	Abmessungen [mm]						Gewicht/ Stück [g]	Teile-Nr.	Typ	St. ¹⁾
		D5 \varnothing	D6 \varnothing	H1	H2	L1	L2				
D1											
4	2,8	12	3,2	22,3	6,5	44,6	13	9,6	132896	QST-V0-4	1
6	4,8	14	3,2	25,15	8	50,3	16	14	160533	QST-V0-6	10
8	6,2	16	3,2	27,4	9	54,8	18	18	160534	QST-V0-8	10
10	8,1	19	4,2	30,4	12	60,8	24	27	160535	QST-V0-10	10
12	10	22,2	4,2	33,2	14	66,8	28	40	160536	QST-V0-12	1

1) Gebindegröße in Stück

Zubehör

Lösegabel QSO

Lösehilfe um Schläuche an schwer zugänglichen Stellen vom Steckanschluss zu lösen.



Abmessungen und Bestellangaben

für Schlauch-Außen- \varnothing	Gewicht/ Stück [g]	Teile-Nr.	Typ
4, 6, 8, 10	13	158419	QSO