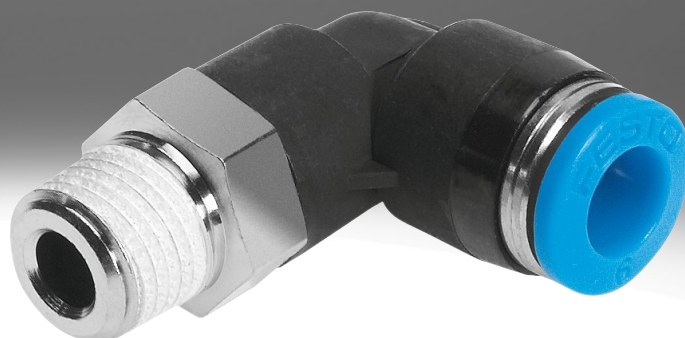


Steckverschraubungen QS, Standard

FESTO



★ Festo Kernprogramm
Löst 80% Ihrer Automatisierungsaufgaben

Weltweit: Schnell verfügbar, auch langfristig
Gewohnt gut: Immer in Festo Qualität
Schnell zum Ziel: Einfache Auswahl

Das Festo Kernprogramm ist eine Vorauswahl der wichtigsten Funktionen und Produkte – Teil unseres gesamten Produktportfolios. Im Kernprogramm finden Sie das beste Preis-Leistungs-Verhältnis für Ihre Automatisierung.

Schauen Sie
nach dem
Stern!

Merkmale

Anwendung



Ohne Umwege zur richtigen Verschraubung. Festo bietet für jede Verbindung die sichere Lösung. Die komfortable Verschraubungssystematik bietet weit mehr als 1000 Typen an Standard- und Funktionsverschraubungen.

Übersicht Schlauch-Verschraubungs-Kombination

Anwendungen	Verschraubung	Schlauch	Beschreibung
Standard	QS	PEN	Vielfältig einsetzbar – bei attraktivem Preis. Flexibel durch hohe Beständigkeiten, gut zu installieren durch optimierte Biegeradien. Hohe Abriebfestigkeit in dynamischen Anwendungen.
	QS	PUN	Maximale Flexibilität bei Standardanwendungen durch sehr große Kombinationsvielfalt der unterschiedlichen Typen.
	QS	PAN	Erfüllt alle Anforderungen auch bei Standardanwendungen in erweiterten Druck- und Temperaturbereichen.
Höhere Drücke	NPQM	PAN-MF	Erfüllt Norm DIN 73378: ideal für den Einsatz in der Mobilpneumatik. Für erweiterte Temperaturbereiche bei gleichzeitig hohen Druckbereichen geeignet.
	NPQH	PAN-R	Leistungsstark bei Druckbereichen bis 20 bar: z. B. bei Anwendungen mit dem Druckbooster DPA.
	NPQR	PUN-H-SF	Anwendung in Bereichen mit höheren Druckbereichen und Feuchtigkeit. Der Schlauch PUN-H-SF ist Knick- und hydrolysebeständig und geeignet für Wasseranwendungen.
Chemikalienbeständig und hydrolysebeständig	NPQP	PLN	Resistent gegen Reinigungsmittel, FDA-konform und wirtschaftlich. Ein möglicher Ersatz für die Kombination mit Edelstahlverschraubungen.
	NPKA	PUN-H	Hydrolysebeständig und geeignet für Wasseranwendungen. Reinraumtaugliche Kombination, FDA-konform und korrosionsbeständig, da 100 % Polymer. Sehr leichte Installation durch „Ein-Klick-Prinzip“.
	NPQR	PFAN/PTFEN	Optimiertes Design, reduzierte Schmutzkanten – alles zum attraktiven Preis. Für hohe Temperaturen bis 150 °C. Druckbereich bis 16 bar. Höchste Korrosionsbeständigkeit (KBK 4).
	NPCK	PFAN/PTFEN	Einfache Reinigung durch das kantenfreie Design der Überwurfmutter. Höchste Korrosionsbeständigkeit (KBK 4) und FDA-konform. Für verschiedenste Medien.
Chemikalienbeständig, lebensmittelecht und hydrolysebeständig	NPQR	PUN-H-F/PFAN	Lebensmittelkonform nach EC 1935/2004 und FDA-gelistete Werkstoffe. In Kombination mit PUN-H-F und PFAN einsetzbar in der Lebensmittel- und Verpackungsindustrie.
	NPQH	PFAN/PTFEN	Für hohe Temperaturen bis 150 °C. Lebensmittelkonform nach EC 1935/2004, FDA-gelistete Werkstoffe und reinigerbeständig.
Antistatisch	NPQM	PUN-CM	Antistatischer Schlauch plus Vollmetallverschraubung: Höchster Schutz für elektrische und elektronische Bauelemente.
Flammhemmend	NPQM	PUN-VO	Hohe Sicherheit in brandgefährdeten Bereichen durch flammhemmende Eigenschaften. Der Schlauch ist geprüft gemäß DIN 5510-2.
Resistent gegen Schweißspritzer	NPQH	PUN-VO-C	Ideal bei Schweißspritzern. Wirtschaftliche Sicherheit durch eine Schlauchwandstärke von 2 mm bei jedem Durchmesser.
	QS-VO	PAN-VO	Sicher auch in mittelbarer Nähe zu Schweißspritzern: der doppelwandige Schlauch mit Spezialverschraubung.
Batterie Fertigung	NPQE-F1A ¹⁾	PUN-H	Geeignet in Bereichen der Batterieherstellung.

1) F1A = kupfer-, zink- und nickelfrei

Merkmale

Produktprogramm Steckverschraubungen

QSM, Mini

Datenblätter → Internet: qsm



Kleinbauende Steckverschraubung für höchste Packungsdichte auf kleinstem Einbauraum. Für Pneumatikanwendungen mit einem Temperaturbereich bis 80 °C und einem Druckbereich bis 14 bar.

Schlauch-Außen- \varnothing 2, 3, 4 und 6 mm mit Anschlussgewinde M3, M5, M6, M7, R1/8 und G1/8.

QS, Standard

Datenblätter → Internet: qs



Breite Auswahl an Steckverschraubungen für Pneumatikanwendungen mit einem Temperaturbereich bis 80 °C und einem Druckbereich bis 14 bar. Schlauch-Außen- \varnothing 4, 6, 8, 10, 12, 16 und 22 mm mit Anschlussgewinde von R1/8 ... R1/2 und G1/8 ... G3/4.

QS-V0, schweißspritzresistent

Datenblätter → Internet: qs-v0



Flammhemmende Steckverschraubung für den Einsatz in allen brandgefährdeten Bereichen, wie zum Beispiel Schweißanlagen in der Automobilindustrie, sowie Gebäudebau. Für Pneumatikanwendungen mit einem Temperaturbereich bis 60 °C und einem Druckbereich bis 10 bar.

Schlauch-Außen- \varnothing 4, 6, 8, 10, und 12 mm mit Anschlussgewinde R1/8 ... R1/2 und G1/8 ... G1/2.

NPQH

Datenblätter → Internet: npqh



Vollmetallsteckverschraubung aus Messing, chemisch vernickelt. Hohe Korrosionsbeständigkeit KBK3 und Chemikalienresistenz. Für Pneumatikanwendungen mit einem Temperaturbereich bis 150 °C und einem Druckbereich bis 20 bar.

Schlauch-Außen- \varnothing 4, 6, 8, 10, 12 und 14 mm mit Anschlussgewinde M5, M7 und G1/8 ... G1/2.

NPQM

Datenblätter → Internet: npqm



Metallsteckverschraubung zum attraktiven Preis für Pneumatikanwendungen mit einem Temperaturbereich bis 70 °C und einem Druckbereich bis 16 bar.

Schlauch-Außen- \varnothing 3, 4, 6, 8, 10, 12 und 14 mm mit Anschlussgewinde M5, M7 und G1/8 ... G1/2.

NPQP

Datenblätter → Internet: npqp



Polypropylenverschraubung für den Einsatz bei Anwendungen mit extremen Medieneinflüssen. Für Pneumatikanwendungen mit einem Temperaturbereich bis 60 °C und einem Druckbereich bis 10 bar.

Schlauch-Außen- \varnothing 4, 6, 8, 10 und 12 mm mit Anschlussgewinde von R1/8 ... R1/2.

NPQR, Edelstahl

Datenblätter → Internet: npqr



Edelstahlsteckverschraubung. Höchste Korrosionsbeständigkeit KBK4 und Chemikalienresistenz. Für Pneumatikanwendungen mit einem Temperaturbereich bis 150 °C und einem Druckbereich bis 16 bar.

Schlauch-Außen- \varnothing 4, 6, 8, 10 und 12 mm mit Anschlussgewinde M5, M7 und G1/8 ... G1/2.

Merkmale

Produktprogramm Funktions-Steckverschraubungen

QSK,
Sperr-Steckverschraubung

Datenblätter → Internet: qsk



Steckverschraubung sperrt Luftstrom nach dem Lösen des Schlauchs. Für Pneumatikanwendungen mit einem Temperaturbereich bis 60 °C und einem Druckbereich bis 14 bar. Schlauch-Außen- \varnothing 4, 6, 8, 10 und 12 mm mit Anschlussgewinde M5, R1/8 ... R1/2 und G1/8 ... G1/2.

QSR,
Rotations-Steckverschraubung

Datenblätter → Internet: qsr



Steckverschraubung mit Schwenkanschluss, 360° rotierend. Das Kugellager ermöglicht rotierende Bewegungen in der Anwendung bis max. 500 U/min. Für Pneumatikanwendungen mit einem Temperaturbereich bis 60 °C und einem Druckbereich bis 14 bar. Schlauch-Außen- \varnothing 4, 6, 8, 10 und 12 mm mit Anschlussgewinde M5, R1/8 ... R1/2 und G1/8 ... G1/2.

Produktprogramm Schnellverschraubungen

NPCK

Datenblätter → Internet: npck



Edelstahlverschraubung für den Einsatz in reinigungsintensiven Bereichen. Höchste Korrosionsbeständigkeit KBK4. Für Pneumatikanwendungen mit einem Temperaturbereich bis 120 °C und einem Druckbereich bis 12 bar. Schlauch-Außen- \varnothing 4, 6, 8 und 10 mm mit Anschlussgewinde M5 und G1/8 ... G3/8.

Produktprogramm Klickverschraubungen

NPKA

Datenblätter → Internet: npka



Kunststoffverschraubung für einfache Installation durch Einhandbedienung. Hydrolysebeständig, FDA konform und reinigungsfreundlich. Für Pneumatikanwendungen mit einem Temperaturbereich bis 60 °C und einem Druckbereich bis 10 bar. Schlauch-Außen- \varnothing 6 mm mit Anschlussgewinde G1/8.

Einfach stecken – fertig

Über die rostfreie Stahlkralle wird der Schlauch ohne Beschädigung der Oberfläche gehalten. Schwingungen und Druckstöße werden absorbiert.

Absolute Sicherheit

Der Dichtring aus Nitrilkautschuk garantiert absolute Dichtheit zwischen den Normschläuchen und Verschraubungskörper. Der Normschlauch ist zusammen mit der Festo Steckverbindung für Druckluft und Vakuum geeignet.

Die unverlierbare Dichtung

Alle Messingteile der Festo Steckverschraubungen sind durch eine Nickelbeschichtung oberflächenvergütet und besitzen damit eine hohe Korrosionsbeständigkeit. Die kegeligen R-Gewinde nach ISO sind mit einer selbstabdichtenden PTFE-Beschichtung versehen und gewährleisten eine Wiederverwendung bis zu fünfmal ohne zusätzliche Dichtungselemente.

Ausrichtbar

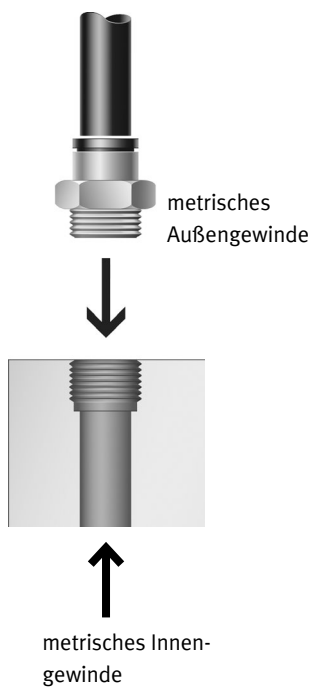
Ausrichten nach der Montage ist möglich.

Merkmale

Welche Verschraubung passt in welches Gewinde?

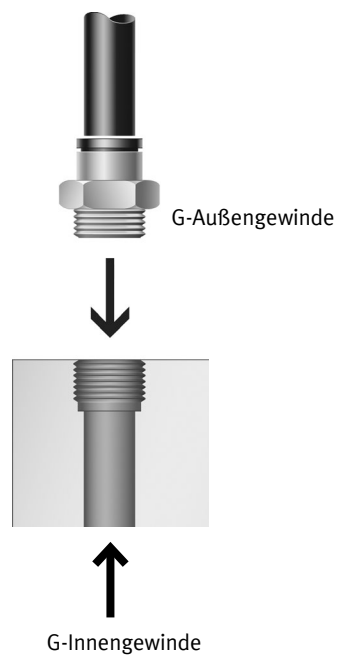
Metrisches Gewinde

- Gewinde sind mit G-Gewinden vergleichbar und werden in metrisch zylindrische Gewinde montiert
- Dichtigkeit wird durch einen gekammerten O-Ring gewährleistet.



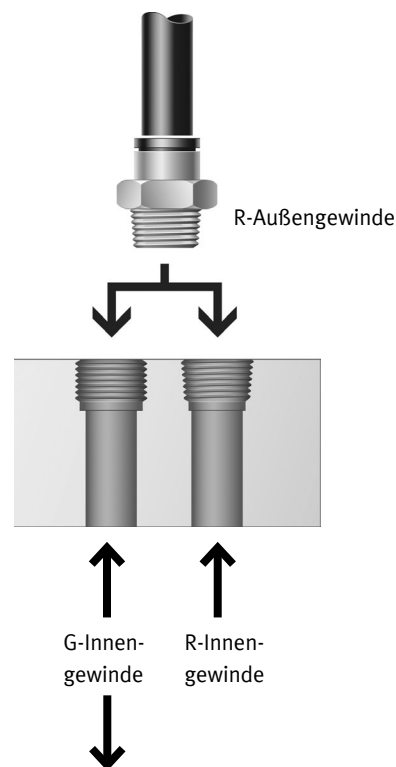
G-Gewinde nach ISO 228-1

- kürzeres Gewinde
- konstante Einbautiefe
- austauschbarer Dichtring
- stirnseitige Abdichtung
- mehrmals wiederverwendbar durch austauschbaren Dichtring.



R-Gewinde nach EN 10226-1 und ISO 7/1

- selbstsicherndes Gewinde
- Abdichtung auf dem Gewinde
- keine zusätzliche Dichtfläche erforderlich
- kleinere Einbaumaße, da kein Absatz für Dichtfläche
- bis zu 5 mal wiederverwendbar.



- Hinweis

In der Kombination R-Außengewinde zu G-Innengewinde kann es bei unsauber hergestelltem oder in ungünstiger Grenztoleranz liegendem G-Innengewinde zu Leckage kommen. Hier ist dann eine zusätzliche Abdichtung z. B. mit Dichtband erforderlich.

- Hinweis

Alle R-Gewinde sind mit einem Dichtmittel beschichtet. Diese Beschichtung ersetzt den herkömmlichen Dichtring. Das R-Gewinde einfach von Hand einschrauben und mit einem Gabelschlüssel 1 bis 2 Umdrehungen festziehen. Die Verschraubung kann bis zu fünf mal neu eingeschraubt werden.

Bei den R-Gewinden ist bei mehrmaligem Einschrauben darauf zu achten, dass der Abrieb der Dichtmittelbeschichtung nicht in das Druckluftsystem gelangen kann.

Merkmale

Schlauchmontage/-demontage

Montage

Voraussetzung für den sicheren Halt und Schutz vor Beschädigung der innenliegenden Dichtung ist das gerade Ablängen und die Entgratung des Schlauchs.

- 1) Schlauch bis zum Anschlag einführen.
Es ist darauf zu achten, dass der Schlauch in der innenliegenden Dichtung steckt. Je nach Toleranzlage des Schlauchs und der Dichtung kann der Kontakt des Schlauchs mit der Dichtung fälschlicherweise als Anschlag interpretiert werden.
- 2) Den sicheren Halt der Schlauchverbindung durch leichtes Ziehen am Schlauch prüfen.


Demontage

- 1) Das Lösen des Schlauchs erfolgt durch einfaches Niederdrücken und gedrückt halten des Lösungsringes. Den Schlauch vorsichtig aus der Verschraubung herausziehen.
- 2) Vor einem weiteren Gebrauch des Schlauchs den beschädigten Teil durch Abschneiden entfernen.

Technische Daten

Allgemeine Technische Daten	
Konstruktiver Aufbau	Push-Pull-Prinzip
Einbaulage	beliebig
Dichtungsart am Einschraubzapfen	Dichtring bei M-/G-Gewinde Beschichtung bei R-Gewinde
Nenn-Anziehdrehmoment [Nm]	1,2 ±20% bei Außengewinde M5
	5,4 ±20% bei Außengewinde G1/8
	9 ±20% bei Außengewinde G1/4
	15,5 ±20% bei Außengewinde G3/8
	26 ±20% bei Außengewinde G1/2
	20 ±20% bei Außengewinde G3/4
Schlauch-Einstecktiefe ¹⁾ [mm]	15 bei Schlauch-Außen-Ø 4 mm (12 bei QSW)
	17 bei Schlauch-Außen-Ø 6 mm (12 bei QSW)
	18 bei Schlauch-Außen-Ø 8 mm
	20,5 bei Schlauch-Außen-Ø 10 mm
	23,5 bei Schlauch-Außen-Ø 12 mm
	24,5 bei Schlauch-Außen-Ø 16 mm
	28 bei Schlauch-Außen-Ø 22 mm

1) Die angegebenen Schlauch-Einstecktiefen sind Richtwerte und können je nach Typ leicht variieren.

 **Hinweis**

Bei Steckverschraubungen mit Innensechskant ist darauf zu achten, dass der Innensechskant-Schlüssel beim Zuführen in die Verschraubung keine innenliegenden Teile beschädigt. Hierfür ist es notwendig bzw. sicherzustellen, dass das Werkzeug (Innensechskant-Schlüssel) bei der Montage- und Demontage zentrisch eingebracht wird.

Betriebs- und Umweltbedingungen			
Typ		außer QS-G3/4-22	QS-G3/4-22
Betriebsdruck kompletter Temperaturbereich	[MPa]	-0,095 ... +0,6	-0,095 ... +1,4
	[bar]	-0,95 ... +6	-0,95 ... +14
	[psi]	-13,775 ... +87	-13,775 ... +203
Temperaturabhängiger Betriebsdruck	[MPa]	-0,095 ... +1,4 → Diagramm	-0,095 ... +1,4
	[bar]	-0,95 ... +14	-0,95 ... +14
	[psi]	-13,775 ... +203	-13,775 ... +203
Hinweis zum Betriebsdruck		Wasser: max. 0,6 MPa bei max. 50°C	
Betriebsmedium		Druckluft nach ISO 8573-1:2010 [7:-:-] Wasser (flüssig, eisfrei) ¹⁾	
Hinweis zum Betriebs-/Steuermedium		geölter Betrieb möglich Wasser: G-Gewinde nur möglich mit Dichtring Typ OL als zusätzlichem Zubehör ²⁾	
Umgebungstemperatur	[°C]	-10 ... +80	-20 ... +80
Korrosionsbeständigkeit KBK ³⁾		1 - niedrige Korrosionsbeanspruchung	

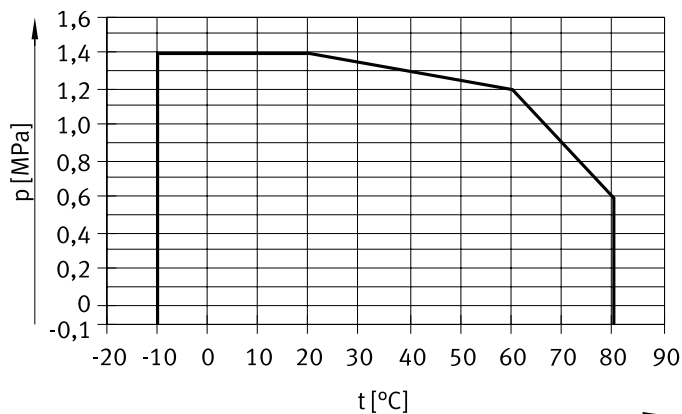
1) Weitere Informationen www.festo.com/catalogue/qs → Support/Downloads.

2) Bei einer Steckverschraubung mit G-Gewinde muss der mitgelieferte Dichtring durch einen Dichtring OL ersetzt werden → Internet: ol

3) Weitere Informationen www.festo.com/x/topic/kbk

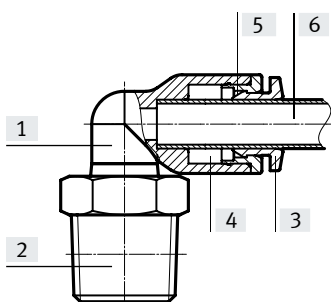
Technische Daten

Betriebsdruck p in Abhängigkeit von der Temperatur t (außer QS-G3/4-22)



Werkstoffe

Funktionsschnitt



Typ	QS, Standard
[1] Gehäuse	Messing vernickelt, PBT, Aluminium eloxiert
[2] Einschraubzapfen	Messing vernickelt
[3] Lösering	POM (Farbe: blau)
[4] Schlauchdichtung	NBR
[5] Schlauchklemmsegment	hochlegierter Stahl rostfrei
[6] Kunststoffschlauch, außenkalibriert	PUN-H, PEN, PAN
[-] Mutter (QSS/QSSF)	Messing vernickelt
[-] Hohlschraube (QSLV/QSTF/QSYLV)	Messing vernickelt
Werkstoff-Hinweis	RoHS konform
LABS-Konformität	VDMA24364-B1/B2-L
Reinraumklasse ¹⁾	Klasse 4 nach ISO 14644-1

1) bei Stekhülsen QSH und Blindstopfen QSC...H keine sinnvolle Bewertung möglich nach ISO 14644-1 (statisch installierte Elemente)

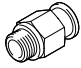







Kombinationsmöglichkeiten Steckverschraubung/Schlauch

Gewinde	Schlauch-Außen-Ø [mm]						
	4	6	8	10	12	16	22
M5	++	+	-	-	-	-	-
R1/8	+	++	+	+	-	-	-
R1/4	+	+	++	+	+	-	-
R3/8	-	+	+	++	+	+	-
R1/2	-	-	-	+	++	+	-
G1/8	+	++	+	+	-	-	-
G1/4	+	+	++	+	+	-	-
G3/8	-	+	+	++	+	+	-
G1/2	-	-	-	-	++	+	-
G3/4	-	-	-	-	-	-	++

+ Mögliche Kombination Gewinde/Schlauch-Außen-Ø


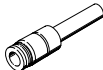
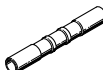
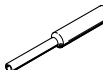
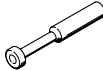


++ Optimale Kombination (bez. Durchfluss) Gewinde/Schlauch-Außen-Ø

Lieferübersicht

Bauform	Ausführung	Typ	Anschluss D1					Anschluss D2		→ Seite
			M-Gewinde	R-Gewinde	G-Gewinde	Schlauch- Außen-Ø	Steck- hülsen-Ø	Schlauch- Außen-Ø	Steck- hülsen-Ø	
Gerade Form	Steckverschraubung – Außengewinde mit Außensechskant									
		QS	–	R1/8	G1/8	–	–	4, 6, 8, 10 ¹⁾	–	14
				R1/4	G1/4			4 ¹⁾ , 6, 8, 10, 12		
				R3/8	G3/8			6 ¹⁾ , 8, 10, 12, 16		
				R1/2	G1/2			10 ¹⁾ , 12, 16		
				–	G3/4			22		
										16
	Steckverschraubung – Außengewinde mit Innensechskant									
		QS-...-I	–	R1/8	G1/8	–	–	4, 6, 8, 10	–	17
				R1/4	G1/4			6, 8, 10, 12 ¹⁾		
				R3/8	G3/8			8, 10, 12		
				R1/2	G1/2			10 ¹⁾ , 12		
Steckverschraubung – Innengewinde mit Außensechskant										
	QSF	–	–	G1/8	–	–	4, 6, 8	–	19	
				G1/4			4, 6, 8, 10, 12			
				G3/8			6, 8, 10, 12			
				G1/2			12, 16			
Steckverbindung										
	QS	–	–	–	4	–	4	–	20	
					6		6			
					8		8			
					10		10			
					12		12			
	QS reduzierend	–	–	–	6	–	4	–	20	
					8		4, 6			
					10		6, 8			
					12		8, 10			
Schott-Steckverbindung										
	QSS	–	–	–	4	–	–	–	21	
					6					
					8					
					10					
					12					
Schott-Steckverbindung mit Festbund										
	QSS-...-F	–	–	–	4	–	–	–	21	
					6					
					8					
					10					
					12					
Schott-Steckverschraubung mit Innengewinde										
	QSSF	–	–	G1/8	–	–	4, 6, 8	–	22	
				G1/4			4, 6, 8, 10			
				G3/8			6, 8, 10, 12			
				G1/2			12, 16			

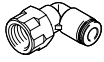






1) Nur in Verbindung mit R-Gewinde

Lieferübersicht

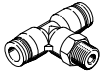


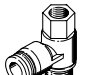
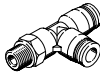
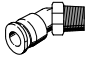
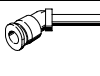

Bauform	Ausführung	Typ	Anschluss D1				Anschluss D2			→ Seite
			M-Gewinde	R-Gewinde	G-Gewinde	Schlauch- Außen-∅	Steck- hülsen-∅	Schlauch- Außen-∅	Steck- hülsen-∅	
Gerade Form	Steckkappe									
		QSC	-	-	-	4	-	-	-	23
			6							
			8							
			10							
			12							
	Steckverbindung mit Steckhülse									
		QS-...H	-	-	-	-	6	4	-	24
			8					4, 6		
			10						6, 8	
	12							6, 8, 10		
Steckhülse										
	QSH	-	-	-	-	4	-	-	25	
		6								
		8								
		10								
		12								
	QSH reduzierend	-	-	-	-	6	-	4	25	
		8						4, 6		
		10						6, 8		
		12						8, 10		
		16						12		
Blindstopfen										
	QSC-...H	-	-	-	-	4	-	-	26	
		6								
		8								
		10								
		12								
		16								
L-Form	L-Steckverschraubung – Außengewinde mit Außensechskant, ausrichtbar									
		QSL	-	R1/8	G1/8	-	-	4, 6, 8, 10 ¹⁾	-	27
			R1/4	G1/4	4 ¹⁾ , 6, 8, 10, 12					
			R3/8	G3/8	6 ¹⁾ , 8, 10, 12, 16					
			R1/2	G1/2	10 ¹⁾ , 12, 16					
	L-Lang-Steckverschraubung – Außengewinde mit Außensechskant, ausrichtbar									
		QSL	-	R1/8	G1/8	-	-	4, 6, 8	-	29
			R1/4	G1/4	4 ¹⁾ , 6, 8, 10, 12 ²⁾					
			R3/8	G3/8	6 ¹⁾ , 8, 10, 12					
			R1/2	G1/2	10 ¹⁾ , 12, 16 ²⁾					

1) Nur in Verbindung mit R-Gewinde
 2) Nur in Verbindung mit G-Gewinde

Lieferübersicht

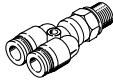
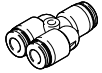
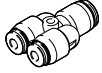
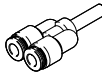
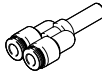
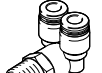


Bauform	Ausführung	Typ	Anschluss D1				Anschluss D2				→ Seite
			M-Gewinde	R-Gewinde	G-Gewinde	Schlauch- Außen-Ø	Steck- hülsen-Ø	Schlauch- Außen-Ø	Steck- hülsen-Ø		
L-Form	L-Steckverschraubung – Innengewinde mit Außensechskant, ausrichtbar										
		QSLF	–	–	G1/8 G1/4 G3/8	–	–	4, 6, 8 6, 8, 10 8, 10	–	31	
	L-Steckverschraubung – Außengewinde mit Innensechskant, ausrichtbar										
		QSLV-...I	–	R1/8 R1/4 R3/8 R1/2	G1/8 G1/4 G3/8 G1/2	–	–	6, 8 6, 8, 10 8, 10, 12 12	–	32	
	L-Steckverschraubung – Außengewinde mit Außensechskant, ausrichtbar										
		QSLV	M5 –	– R1/8 R1/4 R3/8 R1/2	– G1/8 G1/4 G3/8 G1/2	– –	– –	6 4, 6, 8 6, 8, 10 8, 10, 12 12, 16	– –	33	
	L-Steckverbindung										
		QSL	–	–	–	4 6 8 10 12 16	–	–	–	35	
	L-Steckverbindung mit Steckhülse										
		QSL-...H	–	–	–	–	4 6 8 10 12	4 6 8 10 12	–	36	
		QSL-...H reduzierend	–	–	–	–	6 8 10 12	4 6 8 10	–	36	
		QSL-...HL lange Steck- hülse	–	–	–	–	4 6 8 10 12	4 6 8 10 12	–	36	

Lieferübersicht

Baupform	Ausführung	Typ	Anschluss D1				Anschluss D2			→ Seite		
			M-Gewinde	R-Gewinde	G-Gewinde	Schlauch-Außen-Ø	Steckhülsen-Ø	Schlauch-Außen-Ø	Steckhülsen-Ø			
T-Form	T-Steckverschraubung – Außengewinde mit Außensechskant, ausrichtbar											
		QST	–	R1/8	G1/8	–	–	4, 6, 8, 10 ¹⁾	–	37		
				R1/4	G1/4			4 ¹⁾ , 6, 8, 10, 12				
				R3/8	G3/8			6 ¹⁾ , 8, 10, 12, 16				
				R1/2	G1/2			10 ¹⁾ , 12, 16				
	T-Steckverbinding											
		QST	–	–	–	–	4	–	4	–	39	
									6			
									8			
									10			
	12											
	16											
	QST reduzierend	–	–	–	–	6	–	4	–	39		
								8				
								10				
								12				
								16				
	12											
T-Steckverschraubung – Außen- und Innengewinde mit Außensechskant, ausrichtbar												
	QSTF	–	R1/8	G1/8	–	–	–	4, 6, 8	–	40		
			R1/4	G1/4				6, 8, 10				
			R3/8	G3/8				8, 10, 12				
			R1/2	G1/2				12				
T-Steckverschraubung – Außengewinde mit Außensechskant, ausrichtbar												
	QSTL	–	R1/8	G1/8	–	–	–	4, 6, 8	–	41		
			R1/4	G1/4				6, 8, 10				
			R3/8	G3/8				8, 10, 12				
			R1/2	G1/2				12, 16				
45° gewinkelt	Steckverschraubung – Außengewinde mit Außensechskant, ausrichtbar											
		QSW	–	R1/8	–	–	–	–	–	4, 6, 8	–	43
				R1/4						6, 8, 10		
				R3/8						10, 12		
				R1/2						12, 16		
	Steckverbinding mit Steckhülse											
	QSW-...HL	–	–	–	–	–	–	4	–	44		
								6				
								8				
								10				
								12				
X-Form	X-Steckverbinding											
		QSX	–	–	–	–	–	–	–	8	–	44
										10		
	12											

1) Nur in Verbindung mit R-Gewinde

Lieferübersicht

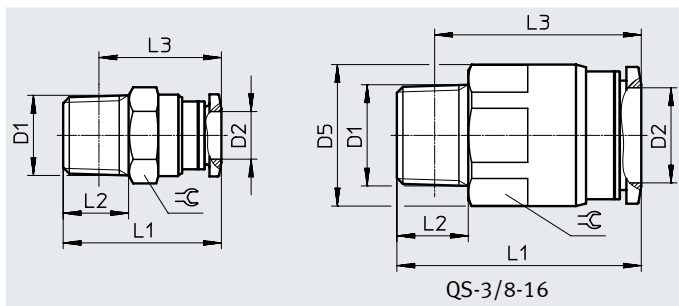
Bauform	Ausführung	Typ	Anschluss D1				Anschluss D2				→ Seite
			M-Gewinde	R-Gewinde	G-Gewinde	Schlauch- Außen-Ø	Steck- hülsen-Ø	Schlauch- Außen-Ø	Steck- hülsen-Ø		
Y-Form	Y-Steckverschraubung – Außengewinde mit Außensechskant, ausrichtbar										
		QSY	M5	–	–	–	–	4, 6	–	45	
			–	R1/8	G1/8	–	–	4, 6, 8	–		
			–	R1/4	G1/4	–	–	4 ¹⁾ , 6, 8, 10	–		
			–	R3/8	G3/8	–	–	8, 10, 12	–		
			–	R1/2	G1/2	–	–	10 ¹⁾ , 12	–		
	Y-Steckverbinding										
		QSY	–	–	–	4	–	4	–	47	
			–	–	–	6	–	6	–		
			–	–	–	8	–	8	–		
			–	–	–	10	–	10	–		
			–	–	–	12	–	12	–		
		QSY reduzierend	–	–	–	6	–	4	–	47	
			–	–	–	8	–	4, 6	–		
			–	–	–	10	–	6, 8	–		
–			–	–	12	–	8, 10	–			
–			–	–	16	–	12	–			
Y-Steckverbinding mit Steckhülse											
	QSY-...H(-B)	–	–	–	–	4	4	–	48		
		–	–	–	–	6	6	–			
		–	–	–	–	8	8	–			
		–	–	–	–	10	10	–			
		–	–	–	–	12	12	–			
	QSY-...H(-B) reduzierend	–	–	–	–	6	4	–	48		
		–	–	–	–	8	6	–			
		–	–	–	–	10	8	–			
		–	–	–	–	12	10	–			
		–	–	–	–	–	–	–		–	
Y-Steckverschraubung – Außengewinde mit Außensechskant, ausrichtbar											
	QSYL	–	R1/8	G1/8	–	–	4, 6, 8	–	49		
		–	R1/4	G1/4	–	–	6, 8, 10	–			
		–	R3/8	G3/8	–	–	8, 10, 12	–			
		–	R1/2	G1/2	–	–	12	–			
		–	–	–	–	–	–	–		–	
Y-Steckverschraubung – Außengewinde mit Außensechskant, ausrichtbar											
	QSYLV	–	R1/8	G1/8	–	–	6	–	50		
		–	R1/4	G1/4	–	–	8	–			
		–	R3/8	G3/8	–	–	10	–			
		–	R1/2	G1/2	–	–	12	–			
		–	–	–	–	–	–	–		–	
Lösegabel	Quick-Out-Lösehilfe für Steckanschlüsse										
		QSO								51	

1) Nur in Verbindung mit R-Gewinde

Datenblatt

Steckverschraubung QS

Außengewinde mit Außensechskant



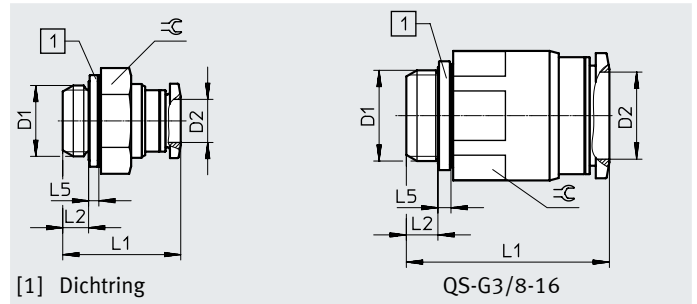
Abmessungen und Bestellangaben

Pneumatischer Anschluss		Nennweite [mm]	Abmessungen [mm]					Gewicht/ Stück [g]	Teile-Nr.	Typ	St. ¹⁾
Außen- gewinde D1	für Schlauch- Außen- \varnothing D2		D5	L1	L2	L3	\varnothing				
R-Gewinde											
R1/8	4	3	–	21	8	17	10	7,4	★ 153001	QS-1/8-4	10
									130674	QS-1/8-4-100	100
	6	5	–	22,3	8	18,3	12	8,2	★ 153002	QS-1/8-6	10
									130675	QS-1/8-6-100	100
	8	6	–	27,9	8	23,9	14	14	★ 153004	QS-1/8-8	10
									130676	QS-1/8-8-50	50
	10	6	–	30,3	8	26,3	17	21	★ 190643	QS-1/8-10	10
R1/4	4	3	–	22,5	11	16,5	14	16	★ 190644	QS-1/4-4	10
									★ 153003	QS-1/4-6	10
									130677	QS-1/4-6-100	100
	6	5	–	23,7	11	17,6	14	15	★ 153005	QS-1/4-8	10
									130678	QS-1/4-8-50	50
	8	7	–	26,6	11	20,6	14	14	★ 153007	QS-1/4-10	10
								130679	QS-1/4-10-50	50	
	10	8,5	–	29,8	11	23,8	17	19	★ 164980	QS-1/4-12	10
									130680	QS-1/4-12-20	20
	12	8,5	–	35,9	11	29,9	21	37	★ 190645	QS-3/8-6	10
R3/8	6	5	–	24,5	12	18,1	17	28	★ 153006	QS-3/8-8	10
									130681	QS-3/8-8-50	50
	8	7	–	25,5	12	19,2	17	25	★ 153008	QS-3/8-10	10
									130682	QS-3/8-10-50	50
	10	9	–	29,3	12	23	17	24	★ 153009	QS-3/8-12	10
									130683	QS-3/8-12-20	20
	12	11	–	31,9	12	25,6	21	30	★ 164957	QS-3/8-16	1
			23,8	41,1	12	34,8	22	50	153010	QS-1/2-10	1
R1/2	10	9	–	30,4	15	22,2	21	46	★ 190646	QS-1/2-10	1
									133189	QS-1/2-10-50	50
	12	11	–	33,9	15	25,7	21	44	★ 153010	QS-1/2-12	1
									130684	QS-1/2-12-20	20
	16	13	–	41,3	15	33,1	24	63	★ 153011	QS-1/2-16	1
								130685	QS-1/2-16-20	20	

1) Gebindegröße in Stück

Datenblatt

Steckverschraubung QS
Außengewinde mit Außensechskant

**Abmessungen und Bestellangaben**

Pneumatischer Anschluss		Nennweite für Schlauch- Außen- \varnothing D2 [mm]	Abmessungen [mm]				Gewicht/ Stück [g]	Teile-Nr.	Typ	St. ¹⁾	
Außen- gewinde D1			L1	L2	L5	$\approx \varnothing$					
G-Gewinde mit Dichtring											
G1/8	4	3	19,5	4,2	1,9	13	9,1	★ 186095	QS-G1/8-4	10	
								132036	QS-G1/8-4-100	100	
	6	5	20,6	4,2	1,9	13	8,3	★ 186096	QS-G1/8-6	10	
								132037	QS-G1/8-6-100	100	
	8	6	25,8	4,2	1,9	14	13	★ 186098	QS-G1/8-8	10	
								132038	QS-G1/8-8-50	50	
G1/4	6	5	21,2	4,8	1,9	17	17	★ 186097	QS-G1/4-6	10	
								132039	QS-G1/4-6-100	100	
	8	7	21,9	4,8	1,9	17	15	★ 186099	QS-G1/4-8	10	
								132040	QS-G1/4-8-50	50	
	10	8,5	28,9	4,8	1,9	17	21	★ 186101	QS-G1/4-10	10	
								132041	QS-G1/4-10-50	50	
G3/8	12	8,5	34,1	4,8	1,9	21	39	★ 186350	QS-G1/4-12	10	
								132042	QS-G1/4-12-20	20	
	8	7	21,7	5,8	2,4	19	22	★ 186100	QS-G3/8-8	10	
								132043	QS-G3/8-8-50	50	
	10	9	25,4	5,8	2,4	19	22	★ 186102	QS-G3/8-10	10	
								132044	QS-G3/8-10-50	50	
G1/2	12	11	31,5	5,8	2,4	21	33	★ 186103	QS-G3/8-12	10	
								132045	QS-G3/8-12-20	20	
	16	11	37,3	5,8	2,4	22	45	186347	QS-G3/8-16	1	
	G1/2	12	11	28	6,8	2,4	24	39	★ 186104	QS-G1/2-12	1
									132046	QS-G1/2-12-20	20
		16	13	35,3	6,8	2,4	24	51	186105	QS-G1/2-16	1
								132047	QS-G1/2-16-20	20	

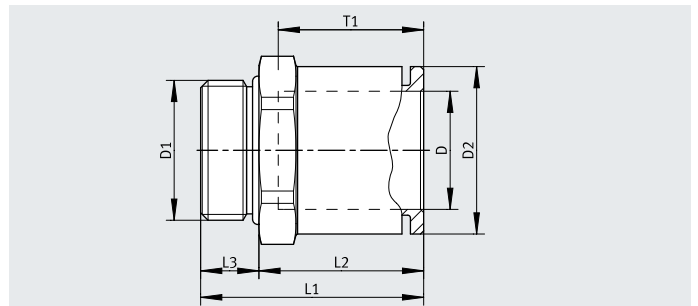
1) Gebindegröße in Stück

Datenblatt

Steckverschraubung QS-G3/4-22
 Außengewinde mit Außensechskant



G-Gewinde



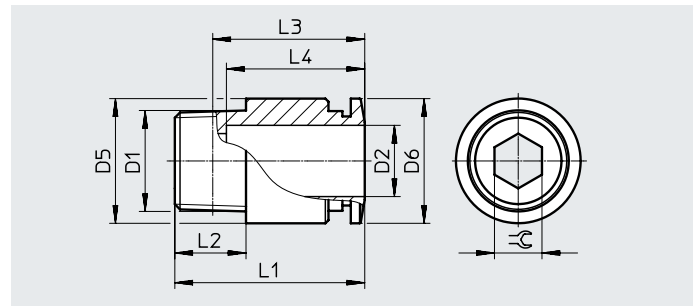
Abmessungen und Bestellangaben

Pneumatischer Anschluss		Nennweite für Schlauch- Außen-Ø D [mm]	Abmessungen [mm]							Gewicht/ Stück [g]	Teile-Nr.	Typ	St. ¹⁾
Außen- gewinde D1	für Schlauch- Außen-Ø D		D2 Ø	L1	L2	L3	T1 Ø	⊖ 1					
G-Gewinde mit Dichtring													
G3/4	22	20	32	42,1	31,1	11	~27,5	32	90,5	8040613	QS-G3/4-22	1	

1) Gebindegröße in Stück

Datenblatt

Steckverschraubung QS-...-I
Außengewinde mit Innensechskant

**Abmessungen und Bestellangaben**

Pneumatischer Anschluss		Nennweite [mm]	Abmessungen [mm]								Gewicht/ Stück [g]	Teile-Nr.	Typ	St. ¹⁾
Außen- gewinde D1	für Schlauch- Außen- \varnothing D2		D5 \varnothing	D6 \varnothing	L1	L2	L3	L4	L5	$\approx \varnothing$				
R-Gewinde														
R1/8	4	2,6	9,7	9,9	20	8	16	14,9	-	2,5	6,6	★ 153012	QS-1/8-4-I	10
												133191	QS-1/8-4-I-100	100
	6	4,2	11,8	11,8	22,1	8	18,1	17	-	4	7,6	★ 153013	QS-1/8-6-I	10
												133186	QS-1/8-6-I-100	100
	8	5,3	13,7	13,8	25,9	8	21,9	18,2	-	5	8,8	★ 153015	QS-1/8-8-I	10
											133187	QS-1/8-8-I-50	50	
	10	5,3	17,5	16,8	30,3	8	26,3	20,7	-	5	17	★ 190647	QS-1/8-10-I	10
R1/4	6	4,2	13,7	11,8	21,3	11	15,2	17	-	4	13	★ 153014	QS-1/4-6-I	10
												133193	QS-1/4-6-I-100	100
	8	6,3	13,7	13,8	25,1	11	19,1	18,2	-	6	13	★ 153016	QS-1/4-8-I	10
												133190	QS-1/4-8-I-50	50
	10	6,3	17,5	16,8	29,8	11	23,8	20,7	-	6	20	★ 153018	QS-1/4-10-I	10
											133188	QS-1/4-10-I-50	50	
	12	6,3	20,8	19,8	35,9	11	29,9	23,3	-	6	29	★ 190649	QS-1/4-12-I	10
R3/8	8	6,3	16,8	13,8	22,2	12	15,9	18,2	-	6	19	★ 153017	QS-3/8-8-I	10
	10	6,3	17,5	16,8	29,3	12	23	20,7	-	6	26	★ 153019	QS-3/8-10-I	10
	12	8,4	20,8	19,8	31,9	12	25,6	23,3	-	8	31	★ 153020	QS-3/8-12-I	10
R1/2	10	6,3	20,8	16,8	30,3	15	22,1	20,7	-	6	45	★ 190648	QS-1/2-10-I	1
	12	8,4	20,8	19,8	33,9	15	25,7	23,3	-	8	45	★ 153021	QS-1/2-12-I	1

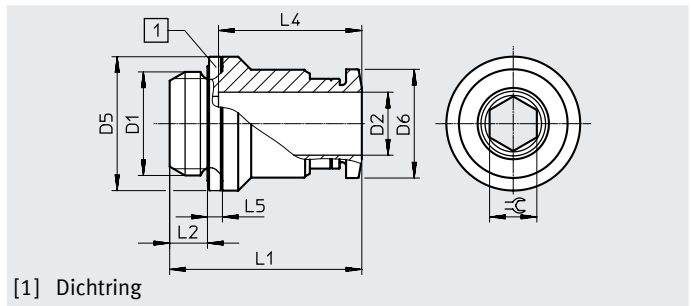
1) Gebindegröße in Stück

Datenblatt

Steckverschraubung QS-...-I
 Außengewinde mit Innensechskant



G-Gewinde



[1] Dichtring

Abmessungen und Bestellangaben

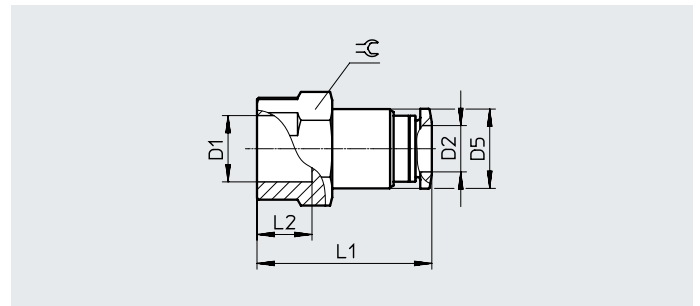
Pneumatischer Anschluss		Nennweite für Schlauch- Außen-Ø D2 [mm]	Abmessungen [mm]								Gewicht/ Stück [g]	Teile-Nr.	Typ	St. ¹⁾	
Außen- gewinde D1	für Schlauch- Außen-Ø D2		D5 Ø	D6 Ø	L1	L2	L3	L4	L5	≈G					
G-Gewinde mit Dichtring															
G1/8	4	2,6	13	9,9	19,5	4,2	-	14,9	1,9	2,5	7,7	★ 186106	QS-G1/8-4-I	10	
												133008	QS-G1/8-4-I-100	100	
	6	4,2	13	11,8	21,6	4,2	-	17	1,9	4	8,3	★ 186107	QS-G1/8-6-I	10	
													133009	QS-G1/8-6-I-100	100
	8	5,3	13,7	13,8	25,8	4,2	-	18,2	1,9	5	12	★ 186109	QS-G1/8-8-I	10	
													133010	QS-G1/8-8-I-100	100
	10	5,3	17	16,8	28,3	4,2	-	20,7	1,9	5	19	★ 132999	QS-G1/8-10-I	10	
												133000	QS-G1/8-10-I-100	100	
G1/4	6	4,2	17	11,8	20,2	4,8	-	17	1,9	4	13	★ 186108	QS-G1/4-6-I	10	
	8	6,3	17	13,8	24,4	4,8	-	18,2	1,9	6	14	★ 186110	QS-G1/4-8-I	10	
	10	7,3	17	16,8	28,9	4,8	-	20,7	1,9	7	20	★ 186112	QS-G1/4-10-I	10	
G3/8	8	6,3	19	13,8	23,9	5,8	-	18,2	2,4	6	20	★ 186111	QS-G3/8-8-I	10	
	10	7,3	19	16,8	26,4	5,8	-	20,7	2,4	7	22	★ 186113	QS-G3/8-10-I	10	
	12	8,4	20,8	19,8	31,5	5,8	-	23,3	2,4	8	34	★ 186114	QS-G3/8-12-I	10	
G1/2	12	8,4	24	19,8	28	6,8	-	23,3	2,4	8	33	★ 186115	QS-G1/2-12-I	1	

1) Gewindegröße in Stück

Datenblatt

Steckverschraubung QSF

Innengewinde mit Außensechskant



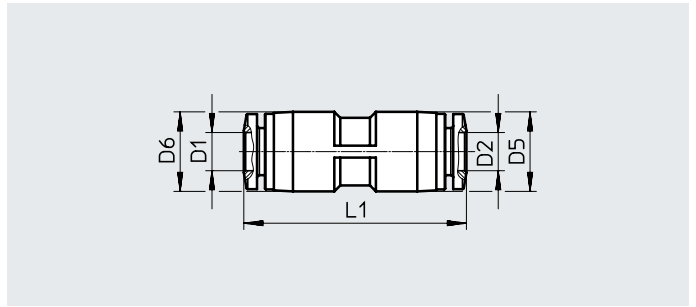
Abmessungen und Bestellangaben

Pneumatischer Anschluss		Nennweite für Schlauch- Außen- \varnothing D2 [mm]	Abmessungen [mm]				Gewicht/ Stück [g]	Teile-Nr.	Typ	St. ¹⁾
Innengewinde D1			D5 \varnothing	L1	L2	\approx				
G-Gewinde										
G1/8	4	3	9,7	23,9	7	14	13	★ 153022	QSF-1/8-4-B	10
								130709	QSF-1/8-4-B-100	100
	6	5	11,8	26	7	14	15	★ 153023	QSF-1/8-6-B	10
								130710	QSF-1/8-6-B-100	100
	8	7	13,7	27,2	7	14	16	★ 153025	QSF-1/8-8-B	10
								130711	QSF-1/8-8-B-50	50
G1/4	4	3	9,7	26,9	9,5	17	21	★ 190650	QSF-1/4-4-B	10
								★ 153024	QSF-1/4-6-B	10
	6	5	11,8	29	9,5	17	23	130712	QSF-1/4-6-B-100	100
	8	7	13,7	30,2	9,5	17	24	★ 153026	QSF-1/4-8-B	10
								130713	QSF-1/4-8-B-50	50
	10	9	17,5	32,7	9,5	17	30	★ 153028	QSF-1/4-10-B	10
							130714	QSF-1/4-10-B-50	50	
G3/8	12	11	20,8	34,8	9,5	21	44	★ 190651	QSF-1/4-12-B	10
	6	5	11,8	30,5	11	21	30	★ 190652	QSF-3/8-6-B	10
								★ 153027	QSF-3/8-8-B	10
								130715	QSF-3/8-8-B-50	50
								★ 153029	QSF-3/8-10-B	10
	8	7	13,7	31,7	11	21	32	130716	QSF-3/8-10-B-50	50
10	9	17,5	34,2	11	21	38	★ 153030	QSF-3/8-12-B	10	
							130717	QSF-3/8-12-B-20	20	
G1/2	12	11	20,8	40,1	14	24	56	★ 190653	QSF-1/2-12-B	1
	16	15	25	41,6	14	25	69	190654	QSF-1/2-16-B	1

1) Gbindegröße in Stück

Datenblatt

Steckverbindung QS



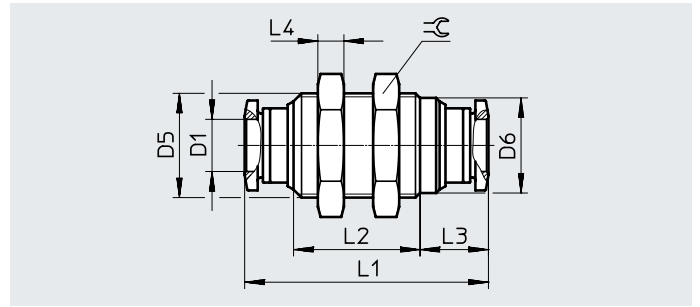
Abmessungen und Bestellangaben

Pneumatischer Anschluss		Nenn- weite [mm]	Abmessungen [mm]			Gewicht/ Stück [g]	Teile-Nr.	Typ	St. ¹⁾
für Schlauch- Außen-Ø D1	für Schlauch- Außen-Ø D2		D5 Ø	D6	L1				
4	4	2,8	10	–	30,8	4,7	★ 153031	QS-4	10
							130686	QS-4-100	100
6	6	4,3	12,5	–	34,9	6,5	★ 153032	QS-6	10
							130687	QS-6-100	100
8	8	7	14,5	–	37,8	9,4	★ 153033	QS-8	10
							130688	QS-8-50	50
10	10	9	17,5	–	41,4	16	★ 153034	QS-10	10
							130689	QS-10-50	50
12	12	11	21	–	47,8	22	★ 153035	QS-12	10
							130690	QS-12-20	20
16	16	13	25	–	50	26	153036	QS-16	1
							133195	QS-16-20	20
reduzierend									
6	4	2,8	12,5	12,5	34,4	6,4	★ 153037	QS-6-4	10
							130691	QS-6-4-100	100
8	4	2,8	10,7	14,5	36,6	7,2	★ 130606	QS-8-4	10
							★ 153038	QS-8-6	10
	6	4,3	14,5	14,5	37,9	8,8	130692	QS-8-6-50	50
10	6	4,3	13	17,5	39,8	12	★ 130607	QS-10-6	10
							★ 153039	QS-10-8	10
	8	6,5	17,5	17,5	41,1	14	130693	QS-10-8-50	50
12	8	6,2	14,5	21	44	16	★ 130608	QS-12-8	10
							★ 153040	QS-12-10	10
	10	9	21	21	47,6	21	130694	QS-12-10-20	20

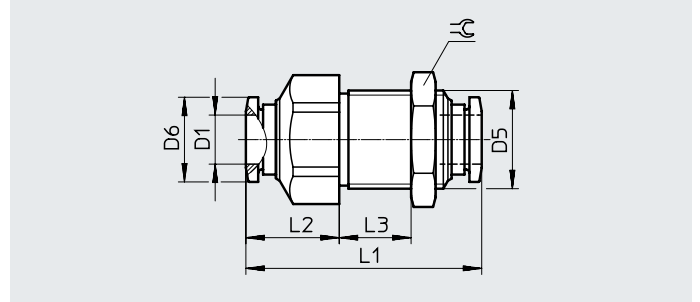
1) Gebindegröße in Stück

Datenblatt

Schott-Steckverbindung QSS



Schott-Steckverbindung QSS-...-F mit Festbund



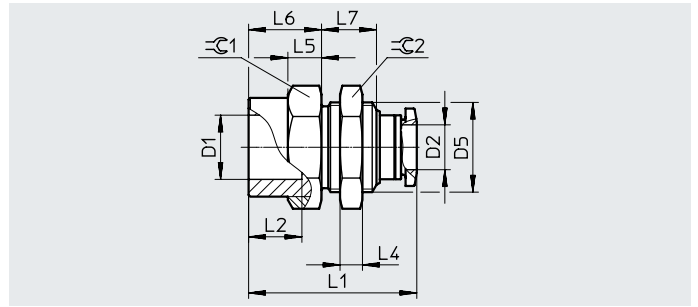
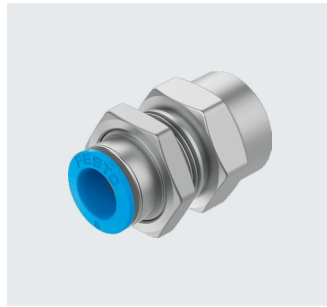
Abmessungen und Bestellangaben

Pneumatischer Anschluss für Schlauch-Außen- \varnothing	Nenn- weite [mm]	Abmessungen [mm]							Gewicht/ Stück [g]	Teile-Nr	Typ	St. ¹⁾
		D5	D6 \varnothing	L1	L2	L3	L4					
D1												
4	3	M12x1	10,8	30,8	14,8	9,5	4	14	11	★ 153157	QSS-4	10
										130788	QSS-4-100	100
6	5	M14x1	12,5	34,9	19	9,5	4	17	16	★ 153158	QSS-6	10
										130789	QSS-6-100	100
8	7	M16x1	14,6	37,4	19,4	10,5	4	19	19	★ 153159	QSS-8	10
										130790	QSS-8-50	50
10	9	M20x1	18,5	42,4	21,6	11,9	5	24	35	★ 153160	QSS-10	10
										130791	QSS-10-50	50
12	11	M22x1	20,4	47,6	24,2	13,2	6	27	52	★ 153161	QSS-12	10
										130792	QSS-12-20	20
mit Festbund												
4	2,6	M12x1	9,9	33	13	max. 10	–	14	–	193950	QSS-4-F	10
6	4	M14x1	11,8	34,9	14,4	max. 10	–	17	–	193951	QSS-6-F	10
8	5,5	M16x1	13,8	38,4	15,2	max. 13	–	19	40	★ 130642	QSS-8-F	10
10	6,5	M20x1	16,8	47,1	20,3	max. 15	–	24	86	★ 130643	QSS-10-F	10
12	7,5	M22x1	19,8	48,5	18,9	max. 17,5	–	27	105	★ 130644	QSS-12-F	10

1) Gbindegröße in Stück

Datenblatt

Schott-Steckverschraubung QSSF
mit Innengewinde



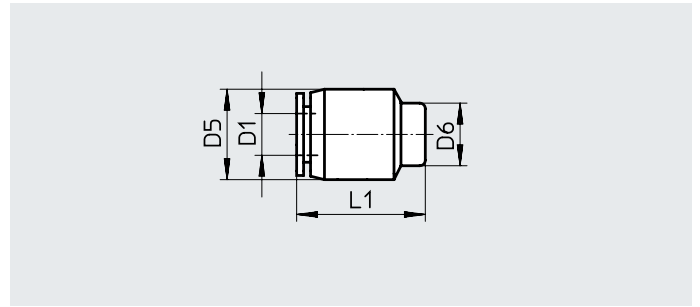
Abmessungen und Bestellangaben

Pneumatischer Anschluss	für Schlauch- Außen- \varnothing	Nenn- weite [mm]	Abmessungen [mm]									Gewicht/ Stück [g]	Teile-Nr.	Typ	St. ¹⁾	
			D5 \varnothing	L1	L2	L4	L5	L6	L7	\approx G1	\approx G2					
D1	D2															
G1/8	4	3	M12x1	24,2	7	4	5	9	9	14	14	17	153162	QSSF-1/8-4-B	10	
	6	5	M14x1	26,4	7	4	6	10	10,2	17	17	25	153163	QSSF-1/8-6-B	10	
	8	7	M16x1	27	7	4	6	10	9,8	19	19	30	153165	QSSF-1/8-8-B	10	
G1/4	4	3	M12x1	27,5	9,5	4	6	12,3	9	17	14	24	190655	QSSF-1/4-4-B	10	
	6	5	M14x1	28,7	9,5	4	6	12,3	10,2	17	17	27	153164	QSSF-1/4-6-B	10	
	8	7	M16x1	30	9,5	4	6	13	9,8	19	19	34	153166	QSSF-1/4-8-B	10	
	10	9	M20x1	32,7	9,5	5	7	13	11,1	24	24	57	153168	QSSF-1/4-10-B	10	
G3/8	6	5	M14x1	30,9	11	4	6,5	14,5	10,2	21	17	36	190656	QSSF-3/8-6-B	10	
	8	7	M16x1	31,5	11	4	6,5	14,5	9,8	21	19	38	153167	QSSF-3/8-8-B	10	
	10	9	M20x1	34,2	11	5	7	14,5	11,1	24	24	57	153169	QSSF-3/8-10-B	10	
	12	11	M22x1	36,8	11	6	7	14,5	12,4	24	27	66	153170	QSSF-3/8-12-B	10	
G1/2	12	11	M22x1	40,1	14	6	7	17,8	12,4	24	27	70	153171	QSSF-1/2-12-B	1	
	16	15	M27x1,5	42,6	14	9	8,5	17,3	15,4	29	32	116	190657	QSSF-1/2-16-B	1	

1) Gebindegröße in Stück

Datenblatt

Steckkappe QSC



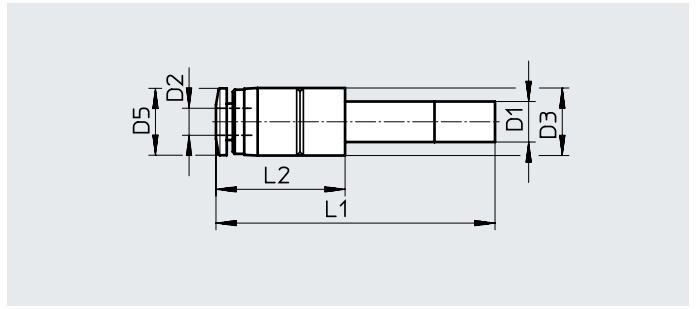
Abmessungen und Bestellangaben

Pneumatischer Anschluss	Abmessungen [mm]			Gewicht/ Stück	Teile-Nr.	Typ	St. ¹⁾
für Schlauch-Außen- \varnothing	D5 \varnothing	D6 \varnothing	L1				
D1				[g]			
4	10	7	16,5	2,5	★ 153262 130704	QSC-4 QSC-4-100	10 100
6	13	9	18,5	3,5	★ 153263 130705	QSC-6 QSC-6-100	10 100
8	15	11	20	5	★ 153264 130706	QSC-8 QSC-8-50	10 50
10	18	13	22,5	8	★ 153265 130707	QSC-10 QSC-10-50	10 50
12	21,5	16	23	11,5	★ 153266 130708	QSC-12 QSC-12-20	10 20

1) Gebindegröße in Stück

Datenblatt

Steckverbindung QS-...H
mit Stekhülse



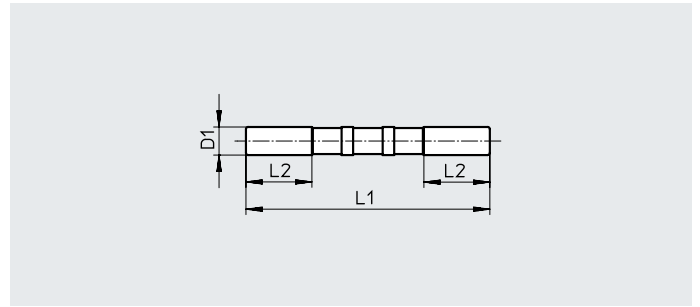
Abmessungen und Bestellangaben

Pneumatischer Anschluss		Nenn- weite [mm]	Abmessungen [mm]				Gewicht/ Stück [g]	Teile-Nr.	Typ	St. ¹⁾
Stechhülse D1	für Schlauch- Außen-ø D2		D3 ø	D5 ø	L1	L2				
QS-6	4	2,5	10	9,9	37,7	15,2	2,9	★ 153041	QS-6H-4	10
								130695	QS-6H-4-100	100
QS-8	4	2,4	12,5	9,9	40,2	16,7	3,8	★ 130622	QS-8H-4	10
	6	3,8	12,5	11,8	40,8	17,3	4	★ 153042	QS-8H-6	10
QS-10	6	3,8	12,5	11,8	43,8	18,8	4,5	★ 130623	QS-10H-6	10
								★ 153043	QS-10H-8	10
								130697	QS-10H-8-50	50
QS-12	6	3,8	14,5	11,8	48,8	19,8	6	★ 132981	QS-12H-6	10
								★ 130624	QS-12H-8	10
								★ 153044	QS-12H-10	10
	10	6,3	17,5	16,8	50	21	9,6	130698	QS-12H-10-20	20

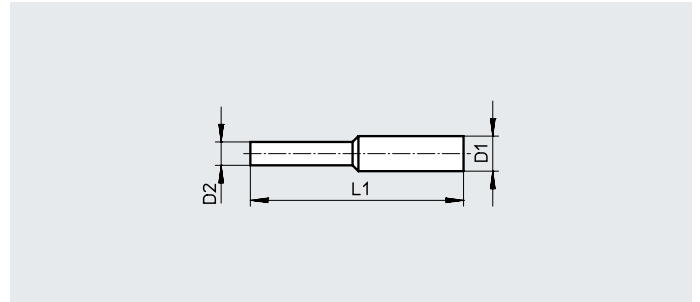
1) Gebindegröße in Stück

Datenblatt

Steckhülse QSH



reduzierend



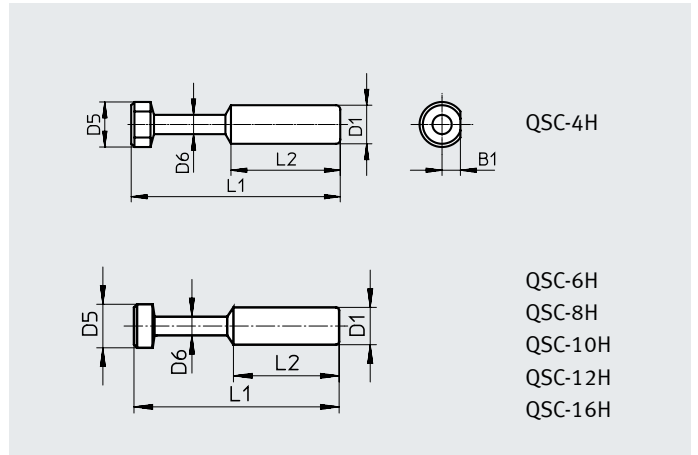
Abmessungen und Bestellangaben

Pneumatischer Anschluss		Nenn- weite [mm]	Abmessungen [mm]		Gewicht/ Stück [g]	Teile-Nr.	Typ	St. ¹⁾
Steckhülse D1	Steckhülse D2		L1	L2				
QS-4	-	2,5	34,8	11,3	0,5	153251	QSH-4	10
						130723	QSH-4-100	100
QS-6	-	4	38,2	11,3	0,5	153252	QSH-6	10
						130724	QSH-6-100	100
QS-8	-	6	41,4	12,1	1	153253	QSH-8	10
						130725	QSH-8-50	50
QS-10	-	7,5	46,2	13	1,5	153254	QSH-10	10
						130726	QSH-10-50	50
QS-12	-	9	52,8	17,5	3	153255	QSH-12	10
						130727	QSH-12-20	20
QS-16	-	11	55,6	18	4	153256	QSH-16	1
reduzierend								
QS-6	QS-4	2,3	36,7	-	0,5	153257	QSH-6-4	10
						130718	QSH-6-4-100	100
QS-8	QS-4	2,3	41,1	-	0,9	130625	QSH-8-4	10
						153258	QSH-8-6	10
							130719	QSH-8-6-50
QS-10	QS-6	3,8	43,7	-	1,4	130626	QSH-10-6	10
						153259	QSH-10-8	10
							130720	QSH-10-8-50
QS-12	QS-8	4,9	47,5	-	2,1	130627	QSH-12-8	10
						153260	QSH-12-10	10
							130721	QSH-12-10-20
QS-16	QS-12	7,8	54,4	-	4,2	153261	QSH-16-12	1
						130722	QSH-16-12-20	20

1) Gewindegröße in Stück

Datenblatt

Blindstopfen QSC-...H



Abmessungen und Bestellangaben

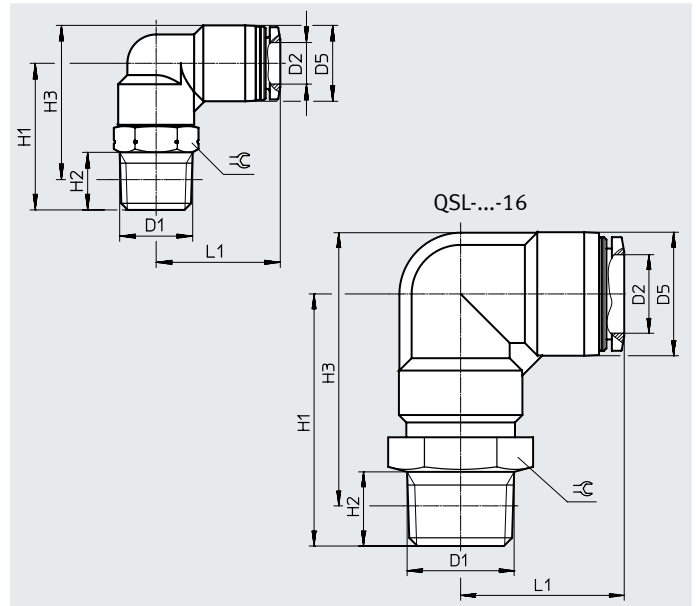
Pneumatischer Anschluss	Abmessungen [mm]					Gewicht/ Stück	Teile-Nr.	Typ	St. ¹⁾
	B1	D5 ∅	D6 ∅	L1	L2				
Steckhülse									
D1						[g]			
QS-4	2,1	5	3	28	15	0,5	★ 153267 130699	QSC-4H QSC-4H-100	10 100
QS-6	–	7	3	33	17	0,5	★ 153268 130700	QSC-6H QSC-6H-100	10 100
QS-8	–	9	4	37	18	1	★ 153269 130701	QSC-8H QSC-8H-50	10 50
QS-10	–	11	5	42	20,5	2	★ 153270 130702	QSC-10H QSC-10H-50	10 50
QS-12	–	13	6	44	23	2,5	★ 153271 130703	QSC-12H QSC-12H-20	10 20
QS-16	–	17	8	46	24	4	153272	QSC-16H	1

1) Gebindegröße in Stück

Datenblatt

L-Steckverschraubung QSL

Außengewinde mit Außensechskant, ausrichtbar



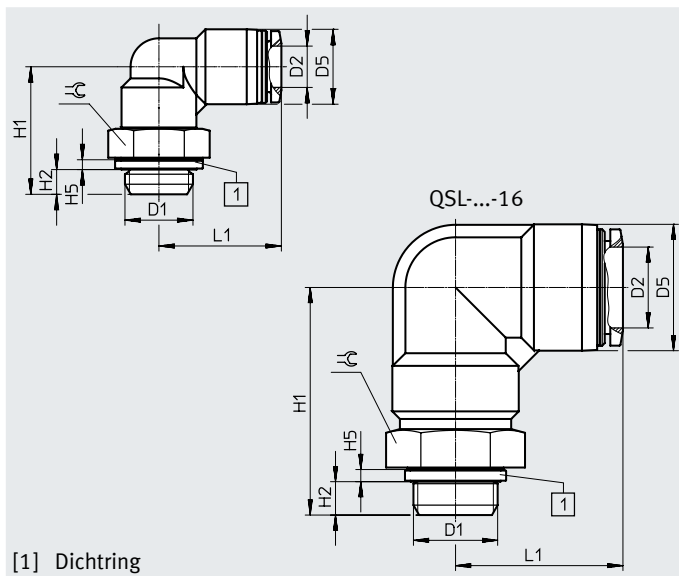
Abmessungen und Bestellangaben												
Pneumatischer Anschluss		Nennweite [mm]	Abmessungen [mm]						Gewicht/ Stück [g]	Teile-Nr.	Typ	St. ¹⁾
Außen- gewinde D1	für Schlauch- Außen-Ø D2		D5 Ø	H1	H2	H3	L1	≅				
R-Gewinde												
R1/8	4	2,8	10	22	8	23	18,7	10	10	★ 153045	QSL-1/8-4	10
										130728	QSL-1/8-4-100	100
	6	4,2	12,5	22,5	8	24,8	20,3	10	11	★ 153046	QSL-1/8-6	10
										130729	QSL-1/8-6-100	100
	8	6	14,5	24	8	27,3	22,7	12	14	★ 153048	QSL-1/8-8	10
										130730	QSL-1/8-8-50	50
	10	6	17,5	25	8	29,8	25,5	12	18	★ 190658	QSL-1/8-10	10
R1/4	4	2,8	10	29	11	28	20,7	14	18	★ 190659	QSL-1/4-4	10
	6	4,3	12,5	28	11	28,2	21,8	14	19	★ 153047	QSL-1/4-6	10
										130731	QSL-1/4-6-100	100
	8	6,7	14,5	28	11	29,2	23,7	14	20	★ 153049	QSL-1/4-8	10
										130732	QSL-1/4-8-50	50
	10	8	17,5	28,5	11	31,2	26	14	23	★ 153051	QSL-1/4-10	10
										130733	QSL-1/4-10-50	50
	12	8	21	29,8	11	34,2	29	14	27	★ 164981	QSL-1/4-12	10
										130734	QSL-1/4-12-20	20
R3/8	6	4,3	12,5	31,5	12	31,4	23,8	17	30	★ 190660	QSL-3/8-6	10
	8	6,7	14,5	31	12	31,9	24,7	17	31	★ 153050	QSL-3/8-8	10
										130735	QSL-3/8-8-50	50
	10	8,3	17,5	32	12	34,4	27	17	34	★ 153052	QSL-3/8-10	10
										130736	QSL-3/8-10-20	20
	12	10	21	32,5	12	36,7	29,7	17	38	★ 153053	QSL-3/8-12	10
										130737	QSL-3/8-12-20	20
	16	11	25	47	11	53,2	33,1	22	74	★ 164958	QSL-3/8-16	1
R1/2	10	8,3	17,5	36	15	36,6	27,5	21	57	★ 190661	QSL-1/2-10	1
										133192	QSL-1/2-10-50	50
	12	10,3	21	36,5	15	38,8	30,7	21	61	★ 153054	QSL-1/2-12	1
										130738	QSL-1/2-12-20	20
	16	13	25	51	15	55,3	33,1	22	79	★ 153055	QSL-1/2-16	1
										130739	QSL-1/2-16-20	20

1) Gewindegröße in Stück

Datenblatt

L-Steckverschraubung QSL

Außengewinde mit Außensechskant, ausrichtbar



Abmessungen und Bestellangaben

Pneumatischer Anschluss		Nennweite [mm]	Abmessungen [mm]						Gewicht/ Stück [g]	Teile-Nr.	Typ	St. ¹⁾
Außengewinde D1	für Schlauch- Außen-Ø D2		D5 Ø	H1	H2	H5	L1	≈				
G-Gewinde mit Dichtring												
G1/8	4	2,8	10	21,1	4,2	1,9	18,7	13	13	★ 186116	QSL-G1/8-4	10
										132048	QSL-G1/8-4-100	100
	6	4,2	12,5	21,6	4,2	1,9	20,3	13	14	★ 186117	QSL-G1/8-6	10
										132049	QSL-G1/8-6-100	100
	8	6	14,5	22,1	4,2	1,9	22,7	13	15	★ 186119	QSL-G1/8-8	10
										132050	QSL-G1/8-8-50	50
G1/4	6	4,3	12,5	24,7	4,8	1,9	21,8	17	21	★ 186118	QSL-G1/4-6	10
										132051	QSL-G1/4-6-100	100
	8	6,7	14,5	24,7	4,8	1,9	23,7	17	23	★ 186120	QSL-G1/4-8	10
										132052	QSL-G1/4-8-50	50
	10	8	17,5	25,2	4,8	1,9	26	17	26	★ 186122	QSL-G1/4-10	10
										132053	QSL-G1/4-10-50	50
G3/8	12	8	21	26,5	4,8	1,9	29	17	29	★ 186351	QSL-G1/4-12	10
										132054	QSL-G1/4-12-20	20
	8	6,7	14,5	27,2	5,8	2,4	24,7	19	30	★ 186121	QSL-G3/8-8	10
										132055	QSL-G3/8-8-50	50
	10	8,3	17,5	28,2	5,8	2,4	27	19	33	★ 186123	QSL-G3/8-10	10
									132056	QSL-G3/8-10-20	20	
G1/2	12	10,3	21	32,2	6,8	2,4	30,7	24	67	★ 186124	QSL-G3/8-12	10
										132057	QSL-G3/8-12-20	20
	16	11	25	44,2	5,8	2,4	33,1	24	77	★ 186348	QSL-G3/8-16	1
										186125	QSL-G1/2-12	1
G1/2	12	10,3	21	32,2	6,8	2,4	30,7	24	67	★ 186125	QSL-G1/2-12	1
										132058	QSL-G1/2-12-20	20
	16	13	25	45,2	6,8	2,4	33,1	24	75	★ 186126	QSL-G1/2-16	1
										132059	QSL-G1/2-16-20	20

1) Gewindegröße in Stück

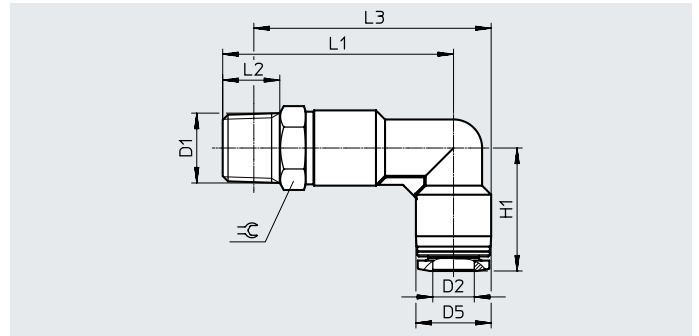
Datenblatt

L-Long-Steckverschraubung QSLL

Außengewinde mit Außensechskant, ausrichtbar



R-Gewinde

**Abmessungen und Bestellangaben**

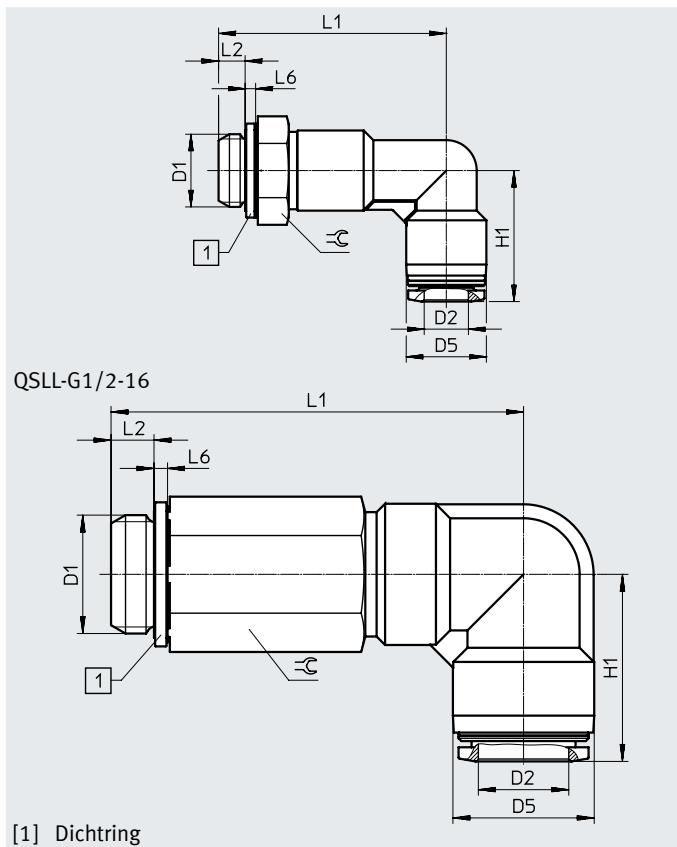
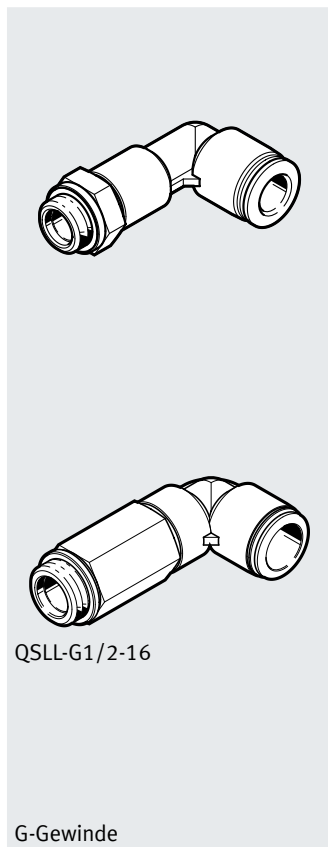
Pneumatischer Anschluss		Nenn- weite [mm]	Abmessungen [mm]						Gewicht/ Stück [g]	Teile-Nr.	Typ	St. ¹⁾
Außen- gewinde D1	für Schlauch- Außen- \varnothing D2		D5 \varnothing	H1	L1	L2	L3	$\approx \varnothing$				
R-Gewinde												
R1/8	4	2,8	10	18,7	34	8	35	10	11	★ 153076	QSLL-1/8-4	10
	6	4,3	12,5	20,3	37	8	39,3	10	13	★ 153077	QSLL-1/8-6	10
	8	6	14,5	22,7	40,5	8	43,8	12	16	★ 153079	QSLL-1/8-8	10
R1/4	4	2,8	10	20,7	41	11	40	14	19	★ 190662	QSLL-1/4-4	10
	6	4,3	12,5	21,8	42,5	11	42,7	14	20	★ 153078	QSLL-1/4-6	10
	8	6,7	14,5	23,7	44,5	11	45,7	14	22	★ 153080	QSLL-1/4-8	10
	10	8	17,5	26	48	11	50,7	14	26	★ 153082	QSLL-1/4-10	10
R3/8	6	4,3	12,5	23,8	46	12	45,9	17	33	★ 190663	QSLL-3/8-6	10
	8	6,7	14,5	24,7	47,5	12	48,4	17	35	★ 153081	QSLL-3/8-8	10
	10	8,3	17,5	27	51,5	12	53,9	17	38	★ 153083	QSLL-3/8-10	10
	12	10	21	29,7	55,5	12	59,7	17	42	★ 153084	QSLL-3/8-12	10
R1/2	10	8,3	17,5	27	55,5	15	56,1	21	63	★ 190664	QSLL-1/2-10	1
	12	10,3	21	29,7	59,5	15	61,8	21	68	★ 153085	QSLL-1/2-12	1

1) Gewindegröße in Stück

Datenblatt

L-Lang-Steckverschraubung QSLL

Außengewinde mit Außensechskant, ausrichtbar



Abmessungen und Bestellangaben													
Pneumatischer Anschluss		Nennweite [mm]	Abmessungen [mm]						Gewicht/ Stück [g]	Teile-Nr.	Typ	St. ¹⁾	
Außen- gewinde D1	für Schlauch- Außen-Ø D2		D5 Ø	H1	L1	L2	L6	≈					
G-Gewinde mit Dichttring													
G1/8	4	2,8	10	18,7	33,1	4,2	1,9	13	14	186127	QSLL-G1/8-4	10	
										133015	QSLL-G1/8-4-100	100	
	6	4,3	12,5	20,3	36,1	4,2	1,9	13	15	186128	QSLL-G1/8-6	10	
										133016	QSLL-G1/8-6-100	100	
	8	6	14,5	22,7	38,6	4,2	1,9	13	17	186130	QSLL-G1/8-8	10	
										133017	QSLL-G1/8-8-100	100	
G1/4	6	4,3	12,5	21,8	39,2	4,8	1,9	17	25	186129	QSLL-G1/4-6	10	
	8	6,7	14,5	23,7	41,2	4,8	1,9	17	27	186131	QSLL-G1/4-8	10	
	10	8	17,5	26	44,7	4,8	1,9	17	31	186133	QSLL-G1/4-10	10	
	12	8	21	29	49,5	4,8	1,9	17	35	132596	QSLL-G1/4-12	1	
G3/8	8	6,7	14,5	24,7	43,7	5,8	2,4	19	34	186132	QSLL-G3/8-8	10	
	10	8,3	17,5	27	47,7	5,8	2,4	19	37	186134	QSLL-G3/8-10	10	
	12	10	21	29,7	51,7	5,8	2,4	19	41	186135	QSLL-G3/8-12	10	
G1/2	12	10,3	21	29,7	55,2	6,8	2,4	24	75	186136	QSLL-G1/2-12	1	
	16	13	25	33,1	72,2	6,8	2,4	24	158	190665	QSLL-G1/2-16	1	

1) Gebindegröße in Stück

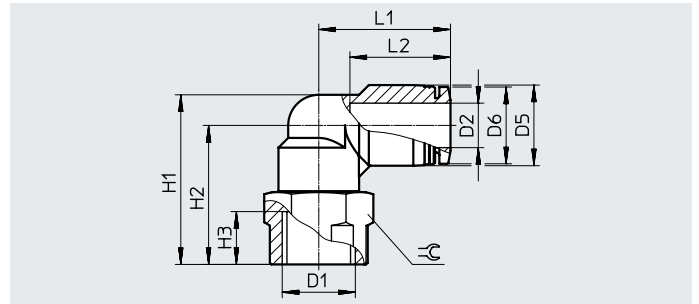
Datenblatt

L-Steckverschraubung QSLF

Innengewinde mit Außensechskant, ausrichtbar



G-Gewinde

**Abmessungen und Bestellangaben**

Pneumatischer Anschluss		Nennweite für Schlauch- Außen- \varnothing D2 [mm]	Abmessungen [mm]								Gewicht/ Stück [g]	Teile-Nr.	Typ	St. ¹⁾
Innengewinde D1			D5 \varnothing	D6 \varnothing	H1	H2	H3	L1	L2	\approx				
G-Gewinde														
G1/8	4	2,8	10	9,9	25	20	7	18,7	14,9	14	14	★ 153273	QSLF-1/8-4-B	10
	6	4,2	12,5	11,8	26,8	20,5	7	20,3	17	14	15	★ 153274	QSLF-1/8-6-B	10
	8	6	14,5	13,8	28,3	21	7	22,7	18,1	14	16	★ 153276	QSLF-1/8-8-B	10
G1/4	6	4,3	12,5	11,8	31,3	25	9,5	21,8	17	17	22	★ 153275	QSLF-1/4-6-B	10
	8	6,7	14,5	13,8	32,3	25	9,5	23,7	18,1	17	24	★ 153277	QSLF-1/4-8-B	10
	10	8	17,5	16,8	34,3	25,5	9,5	26	20,2	17	27	★ 153279	QSLF-1/4-10-B	10
G3/8	8	6,7	14,5	13,8	34,8	27,5	11	24,7	18,1	21	33	★ 153278	QSLF-3/8-8-B	10
	10	8,3	17,5	16,8	37,3	28,5	11	27	20,2	21	36	★ 153280	QSLF-3/8-10-B	10

1) Gebindegröße in Stück

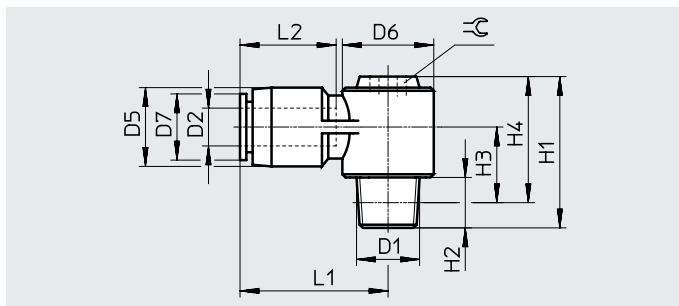
Datenblatt

L-Steckverschraubung QSLV-...-I

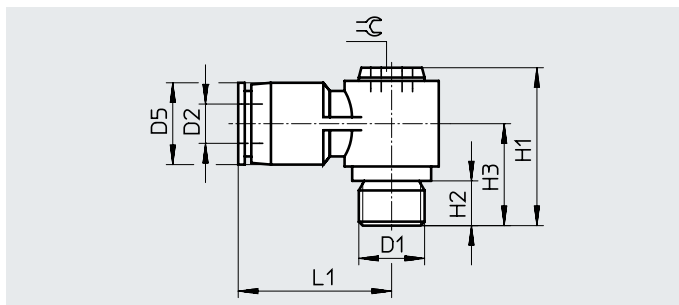
Außengewinde mit Innensechskant, ausrichtbar



R-Gewinde



G-Gewinde



Abmessungen und Bestellangaben

Pneumatischer Anschluss		Nennweite für Schlauch- Außen-Ø D2 [mm]	Abmessungen [mm]										Gewicht/ Stück [g]	Teile-Nr.	Typ	St. ¹⁾
Außen- gewinde D1	Außen-Ø D2		D5 Ø	D6 Ø	D7 Ø	H1	H2	H3	H4	L1	L2	⌀				
R-Gewinde																
R1/8	6	3	13	14,3	11,8	24	8	11,5	20	23,7	17	5	15	153097	QSLV-1/8-6-I	10
	8	4,2	14	17,9	13,8	27	8	12	23	26,7	18,1	8	22	153099	QSLV-1/8-8-I	10
R1/4	6	3,1	13	14,3	11,8	27	11	12,5	21	23,7	17	5	22	153098	QSLV-1/4-6-I	10
	8	4	14	17,9	13,8	30	11	13	24	26,7	18,1	8	28	153100	QSLV-1/4-8-I	10
	10	5,4	18	21,3	16,8	34	11	15	28	30,7	20,7	10	40	153102	QSLV-1/4-10-I	10
R3/8	8	4,2	14	17,9	13,8	31	12	13,7	24,7	26,7	18,1	8	37	153101	QSLV-3/8-8-I	10
	10	5,4	18	21,3	16,8	35	12	15,7	28,7	30,7	20,7	10	49	153103	QSLV-3/8-10-I	10
	12	6,9	21	26,3	19,8	39	12	17,7	32,7	36,4	23,4	12	68	153104	QSLV-3/8-12-I	10
R1/2	12	6,4	21	26,3	19,8	42	15	18,8	33,8	36,4	23,4	12	85	153105	QSLV-1/2-12-I	1
G-Gewinde																
G1/8	6	3	13	-	-	23	5,1	14,5	-	23,7	-	5	15	186148	QSLV-G1/8-6-I	10
	8	4,2	14	-	-	26	5,1	15	-	26,7	-	8	22	186150	QSLV-G1/8-8-I	10
G1/4	6	3,1	13	-	-	23,5	5,6	15	-	23,7	-	5	19	186149	QSLV-G1/4-6-I	10
	8	4	14	-	-	26,5	5,6	15,5	-	26,7	-	8	25	186151	QSLV-G1/4-8-I	10
	10	5,4	18	-	-	30,5	5,6	17,5	-	30,7	-	10	38	186153	QSLV-G1/4-10-I	10
G3/8	8	4,2	14	-	-	28	6,6	17	-	26,7	-	8	33	186152	QSLV-G3/8-8-I	10
	10	5,4	18	-	-	32	6,6	19	-	30,7	-	10	45	186154	QSLV-G3/8-10-I	10
	12	6,9	21	-	-	36	6,6	21	-	36,4	-	12	65	186155	QSLV-G3/8-12-I	10
G1/2	12	6,4	21	-	-	37	7,6	22	-	36,4	-	12	75	186156	QSLV-G1/2-12-I	1

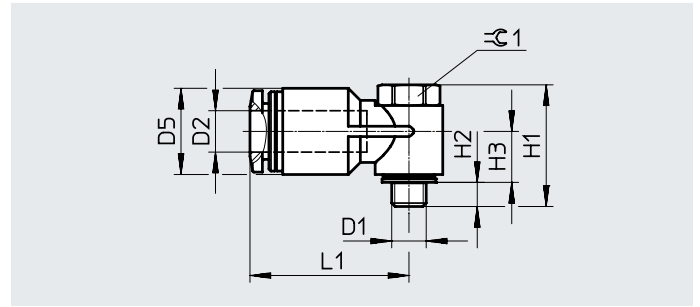
1) Gewindegröße in Stück

Datenblatt

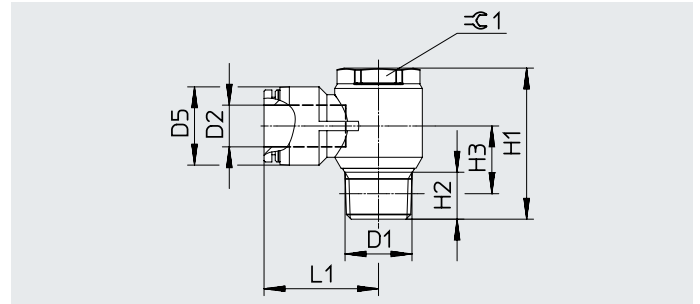
L-Steckverschraubung QSLV
 Außengewinde mit Außensechskant, ausrichtbar



M-Gewinde



R-Gewinde



Abmessungen und Bestellangaben

Pneumatischer Anschluss		Nennweite für Schlauch- Außen-ø D2 [mm]	Abmessungen [mm]							Gewicht/ Stück [g]	Teile-Nr.	Typ	St. ¹⁾
Außen- gewinde D1	Außen-ø D2		D5 ø	H1	H2	H3	L1	∅ 1					
Metrisches Gewinde mit Dichtring													
M5	6	1,8	12,5	17,2	3	7,4	23,1	8	8,3	★ 190666	QSLV-M5-6	10	
R-Gewinde													
R1/8	4	2,8	10	27	8	12	22,2	14	21	★ 153086	QSLV-1/8-4	10	
										130749	QSLV-1/8-4-100	100	
	6	4,6	12,5	27	8	12	24,2	14	22	★ 153087	QSLV-1/8-6	10	
											130750	QSLV-1/8-6-100	100
	8	5,5	14,5	27	8	12,3	26,2	14	23	★ 153089	QSLV-1/8-8	10	
										130751	QSLV-1/8-8-50	50	
R1/4	6	4,3	12,5	31,5	11	13,5	26,8	17	36	★ 153088	QSLV-1/4-6	10	
										130752	QSLV-1/4-6-100	100	
	8	6	14,5	31,5	11	13,5	28,2	17	38	★ 153090	QSLV-1/4-8	10	
											130753	QSLV-1/4-8-50	50
	10	7,1	17,5	31,5	11	15	30,5	17	41	★ 153092	QSLV-1/4-10	10	
										130754	QSLV-1/4-10-50	50	
R3/8	8	6	14,5	36	12	15,7	30,2	21	60	★ 153091	QSLV-3/8-8	10	
	10	8	18	36	12	15,7	32,5	21	63	★ 153093	QSLV-3/8-10	10	
	12	9,3	21	36	12	17,2	35,2	21	66	★ 153094	QSLV-3/8-12	10	
R1/2	12	10	21	40,2	13	16,5	38,2	24	97	★ 153095	QSLV-1/2-12	1	
	16	13	25	48,3	15	21,6	36,6	24	105	153096	QSLV-1/2-16	1	

1) Gbindegröße in Stück

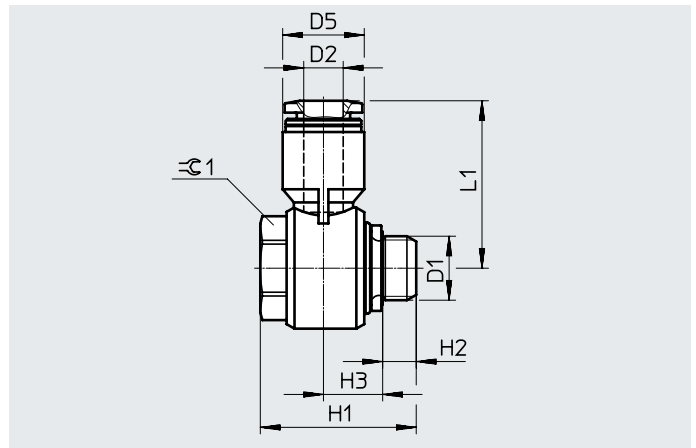
Datenblatt

L-Steckverschraubung QSLV

Außengewinde mit Außensechskant, ausrichtbar



G-Gewinde



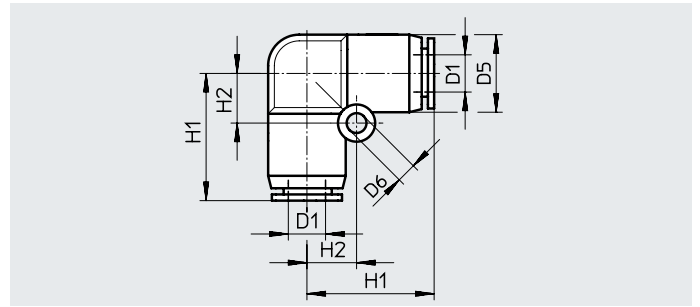
Abmessungen und Bestellangaben

Pneumatischer Anschluss		Nennweite für Schlauch- Außen-Ø D2 [mm]	Abmessungen [mm]						Gewicht/ Stück [g]	Teile-Nr.	Typ	St. ¹⁾
Außen- gewinde D1			D5 Ø	H1	H2	H3	L1	∅ 1				
G-Gewinde mit Dichtring												
G1/8	4	3	10	23,7	5,1	8,7	23,4	14	22	★ 186137	QSLV-G1/8-4	10
										132060	QSLV-G1/8-4-100	100
	6	4	12,4	23,7	5,1	9	25,5	14	23	★ 186138	QSLV-G1/8-6	10
										132061	QSLV-G1/8-6-100	100
G1/8	8	5,6	14,4	23,7	5,1	10	28,4	14	25	★ 186140	QSLV-G1/8-8	10
										132062	QSLV-G1/8-8-50	50
G1/4	6	5	14,5	28,6	5,6	10,4	29	19	44	★ 186139	QSLV-G1/4-6	10
										132063	QSLV-G1/4-6-100	100
	8	6	14,5	28,6	5,6	10,4	28,9	19	45	★ 186141	QSLV-G1/4-8	10
										132064	QSLV-G1/4-8-50	50
G1/4	10	7	17,6	28,6	5,6	11,7	31,2	19	48	★ 186143	QSLV-G1/4-10	10
										132065	QSLV-G1/4-10-50	50
G3/8	8	6	14,4	33,1	6,6	12,6	31	24	71	★ 186142	QSLV-G3/8-8	10
	10	8	17,6	33,1	6,6	12,6	33,6	24	74	★ 186144	QSLV-G3/8-10	10
	12	8,7	21	33,1	6,6	14,3	36,4	24	77	★ 186145	QSLV-G3/8-12	10
G1/2	12	8,7	21	34	7,6	14,3	37,9	27	99	★ 186146	QSLV-G1/2-12	1
	16	13	25	43,1	7,6	17,2	38,1	27	115	★ 186147	QSLV-G1/2-16	1

1) Gebindegröße in Stück

Datenblatt

L-Steckverbindung QSL



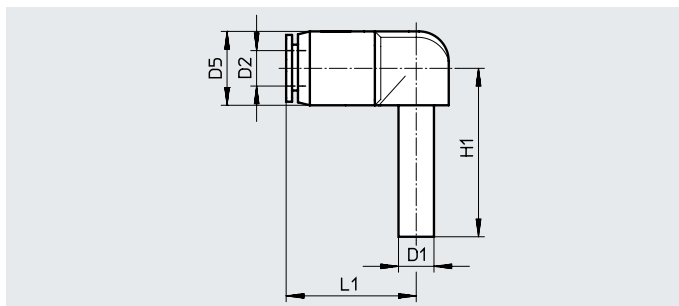
Abmessungen und Bestellangaben

Pneumatischer Anschluss für Schlauch-Außen- \varnothing	Nenn- weite [mm]	Abmessungen [mm]				Gewicht/ Stück [g]	Teile-Nr.	Typ	St. ¹⁾
		D5 \varnothing	D6 \varnothing	H1	H2				
D1	2,8	10	3,2	16,9	6,5	5,1	★ 153070	QSL-4	10
							130740	QSL-4-100	100
6	5	12,5	3,2	20,1	8	7,3	★ 153071	QSL-6	10
							130741	QSL-6-100	100
8	7,2	15	4,2	22,4	10	11	★ 153072	QSL-8	10
							130742	QSL-8-50	50
10	8,3	17,5	4,2	26,2	12	17	★ 153073	QSL-10	10
							130743	QSL-10-50	50
12	10	21	4,2	29,4	14	25	★ 153074	QSL-12	10
							130744	QSL-12-20	20
16	13	25	4,2	33,1	12	31	153075	QSL-16	1
							133194	QSL-16-20	20

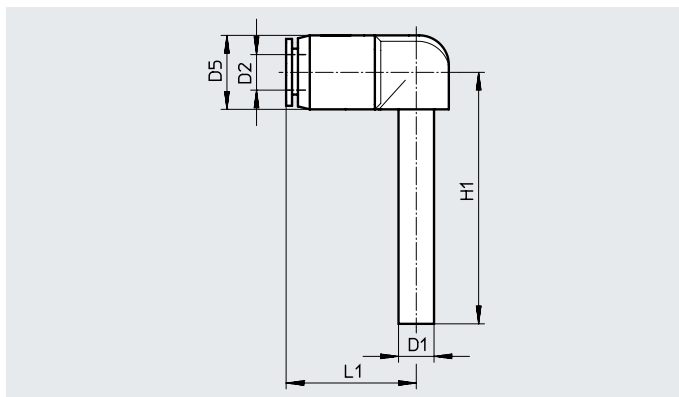
1) Gebindegröße in Stück

Datenblatt

L-Steckverbindung QSL-...H mit Steckhülse



lange Steckhülse



Abmessungen und Bestellangaben

Pneumatischer Anschluss		Nenn- weite [mm]	Abmessungen [mm]			Gewicht/ Stück [g]	Teile-Nr.	Typ	St. ¹⁾
Steckhülse D1	für Schlauch- Außen-ø D2		D5 ø	H1	L1				
QS-4	4	2	10	25	16,8	2,7	★ 153056	QSL-4H	10
							130745	QSL-4H-100	100
QS-6	6	3,2	12,5	28,5	19,8	3,9	★ 153057	QSL-6H	10
							130746	QSL-6H-100	100
QS-8	8	4,7	14,5	30,7	21,8	5,7	★ 153058	QSL-8H	10
							130747	QSL-8H-50	50
QS-10	10	5,7	17,5	33,7	24,9	9,6	★ 153059	QSL-10H	10
							130748	QSL-10H-50	50
QS-12	12	6,8	21	39	28,9	15	★ 153060	QSL-12H	10
reduzierend									
QS-6	4	2,4	12,5	28,5	17,7	3,6	★ 153061	QSL-6H-4	10
QS-8	6	3,5	14,5	30,7	21,9	5,2	★ 153062	QSL-8H-6	10
QS-10	8	4,9	17,5	33,7	24,6	8	★ 153063	QSL-10H-8	10
QS-12	10	6,1	21	39	28,7	14	★ 153064	QSL-12H-10	10
lange Steckhülse									
QS-4	4	2	10	36	16,8	2,8	★ 153065	QSL-4HL	10
QS-6	6	3,1	12,5	42	19,8	4,2	★ 153066	QSL-6HL	10
QS-8	8	4,5	14,5	46,7	21,8	6,2	★ 153067	QSL-8HL	10
QS-10	10	5,6	17,5	51,7	24,9	11	★ 153068	QSL-10HL	10
QS-12	12	6,7	21	59,5	28,95	16	★ 153069	QSL-12HL	10

1) Gebindegröße in Stück

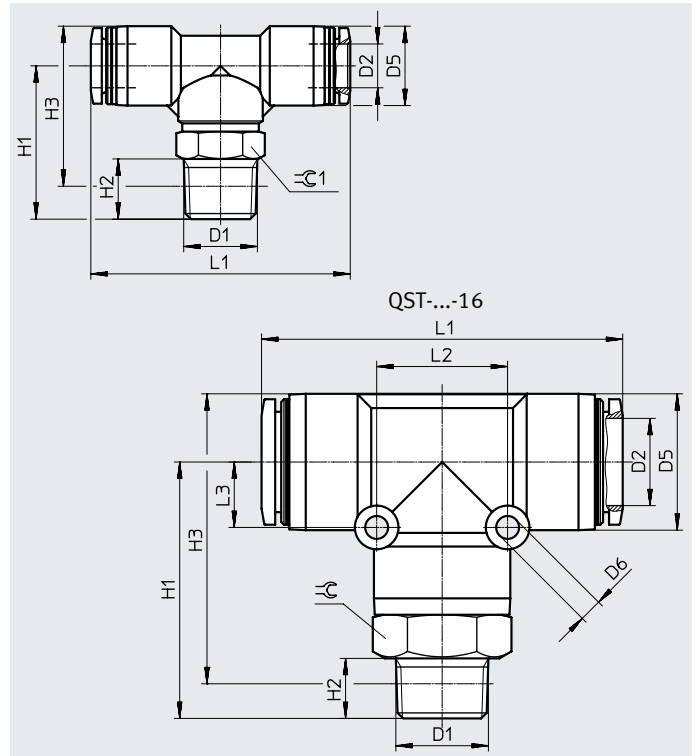
Datenblatt

T-Steckverschraubung QST

Außengewinde mit Außensechskant, ausrichtbar

Anzahl Zuleitungen: 1

Anzahl Abgänge: 2



Abmessungen und Bestellangaben

Pneumatischer Anschluss		Nennweite für Schlauch- Außen- \varnothing D2 [mm]	Abmessungen [mm]										Gewicht/ Stück [g]	Teile-Nr.	Typ	St. ¹⁾
Außen- gewinde D1	Außen- \varnothing D2		D5 \varnothing	D6 \varnothing	H1	H2	H3	L1	L2	L3	$\approx \varnothing$					
R-Gewinde																
R1/8	4	2,8	10	-	22	8	23	37,4	-	-	10	13	★ 153106	QST-1/8-4	10	
													130793	QST-1/8-4-100	100	
	6	4,2	12,5	-	22,5	8	24,8	40,5	-	-	10	14	★ 153107	QST-1/8-6	10	
													130794	QST-1/8-6-100	100	
	8	6	14,5	-	24	8	27,3	45,4	-	-	12	19	★ 153109	QST-1/8-8	10	
													130795	QST-1/8-8-50	50	
	10	6	17,5	-	25	8	29,8	51	-	-	12	25	★ 190667	QST-1/8-10	10	
R1/4	4	2,8	10	-	29	11	28	41,4	-	-	14	20	★ 190668	QST-1/4-4	10	
													★ 153108	QST-1/4-6	10	
													130796	QST-1/4-6-100	100	
	6	4,3	12,5	-	28	11	28,2	43,5	-	-	14	22	★ 153110	QST-1/4-8	10	
													130797	QST-1/4-8-50	50	
	8	6,7	14,5	-	28	11	29,2	47,4	-	-	14	25	★ 153112	QST-1/4-10	10	
													130798	QST-1/4-10-50	50	
	10	8	17,5	-	28,5	11	31,2	52	-	-	14	31	★ 190669	QST-1/4-12	10	
	12	8	21	-	29,8	11	34,2	57,9	-	-	14	38	★ 190670	QST-3/8-6	10	
R3/8	6	4,3	12,5	-	31,5	12	31,4	47,5	-	-	17	33	★ 153111	QST-3/8-8	10	
													130799	QST-3/8-8-50	50	
	8	6,7	14,5	-	31	12	31,9	49,4	-	-	17	35	★ 153113	QST-3/8-10	10	
													130800	QST-3/8-10-20	20	
	10	8,3	17,5	-	32	12	34,4	54	-	-	17	42	★ 153114	QST-3/8-12	10	
													130801	QST-3/8-12-20	20	
	12	10	21	-	32,5	12	36,7	59,4	-	-	17	48	★ 164959	QST-3/8-16	1	
	16	11	25	4,2	47	11	53,2	66,2	24	12	22	89	★ 190672	QST-1/2-10	1	
R1/2	10	8,3	17,5	-	36	15	36,6	55	-	-	21	65	★ 153115	QST-1/2-12	1	
													★ 153115	QST-1/2-12	1	
	16	13	25	4,2	51	15	55,3	66,2	24	12	22	93	★ 153116	QST-1/2-16	1	

1) Gewindegröße in Stück

Datenblatt

T-Steckverschraubung QST

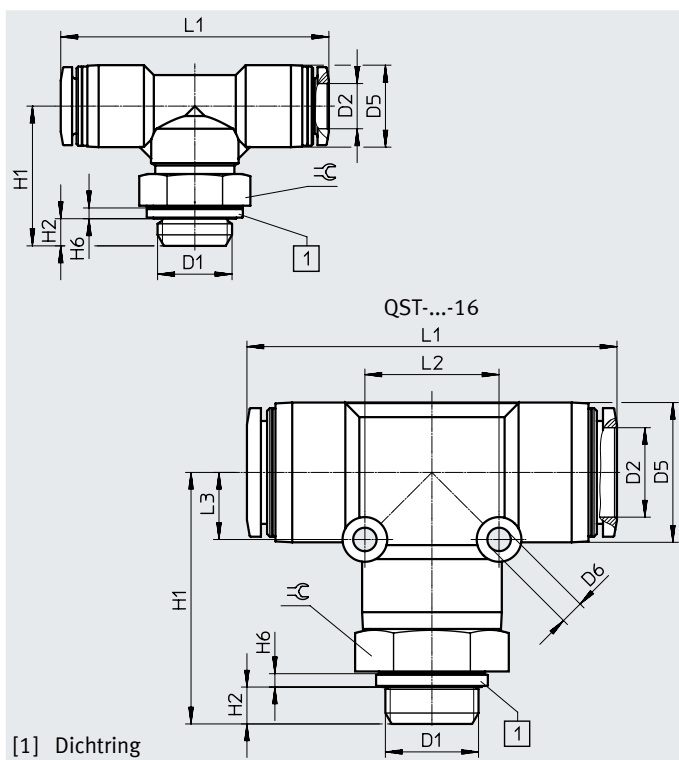
Außengewinde mit Außensechskant, ausrichtbar

Anzahl Zuleitungen: 1

Anzahl Abgänge: 2



G-Gewinde



[1] Dichtring

Abmessungen und Bestellangaben

Pneumatischer Anschluss		Nennweite [mm]	Abmessungen [mm]									Gewicht/ Stück [g]	Teile-Nr.	Typ	St. ¹⁾
Außen- gewinde D1	für Schlauch- Außen- \varnothing D2		D5 \varnothing	D6 \varnothing	H1	H2	H6	L1	L2	L3	$\approx \varnothing$				
G-Gewinde mit Dichtring															
G1/8	4	2,8	10	-	21,1	4,2	1,9	37,4	-	-	13	15	186157	QST-G1/8-4	10
													132066	QST-G1/8-4-100	100
	6	4,2	12,5	-	21,6	4,2	1,9	40,5	-	-	13	17	186158	QST-G1/8-6	10
													132067	QST-G1/8-6-100	100
	8	6	14,5	-	22,1	4,2	1,9	45,4	-	-	13	19	186160	QST-G1/8-8	10
													132068	QST-G1/8-8-50	50
G1/4	6	4,3	12,5	-	24,7	4,8	1,9	43,5	-	-	17	24	186159	QST-G1/4-6	10
													132069	QST-G1/4-6-100	100
	8	6,7	14,5	-	24,7	4,8	1,9	47,4	-	-	17	27	186161	QST-G1/4-8	10
													132070	QST-G1/4-8-50	50
	10	8	17,5	-	25,2	4,8	1,9	52	-	-	17	33	186163	QST-G1/4-10	10
													132071	QST-G1/4-10-50	50
	12	8	21	-	26,5	4,8	1,9	57,9	-	-	17	43	132597	QST-G1/4-12	1
G3/8	8	6,7	14,5	-	27,2	5,8	2,4	49,4	-	-	19	34	186162	QST-G3/8-8	10
													132072	QST-G3/8-8-50	50
	10	8,3	17,5	-	28,2	5,8	2,4	54	-	-	19	41	186164	QST-G3/8-10	10
													132073	QST-G3/8-10-20	20
	12	10	21	-	28,7	5,8	2,4	59,4	-	-	19	47	186165	QST-G3/8-12	10
													132074	QST-G3/8-12-20	20
	16	11	25	4,2	44,2	5,8	2,4	66,2	24	12	24	97	186349	QST-G3/8-16	1
G1/2	12	10,3	21	-	32,2	6,8	2,4	61,4	-	-	24	78	186166	QST-G1/2-12	1
	16	13	25	4,2	45,2	6,8	2,4	66,2	24	12	24	95	186167	QST-G1/2-16	1

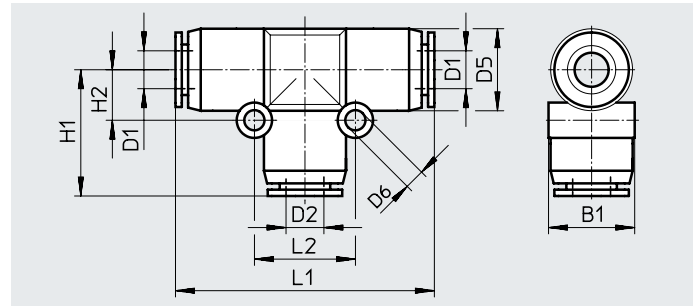
1) Gebindegröße in Stück

Datenblatt

T-Steckverbindung QST

Anzahl Zuleitungen: 1

Anzahl Abgänge: 2



Abmessungen und Bestellangaben

Pneumatischer Anschluss		Nenn- weite [mm]	Abmessungen [mm]							Gewicht/ Stück [g]	Teile-Nr.	Typ	St. ¹⁾
für Schlauch- Außen-Ø D1	für Schlauch- Außen-Ø D2		D5 Ø	D6 Ø	B1	H1	H2	L1	L2				
4	4	2,8	10	3,2	10,4	17,2	6,5	34,4	13	7,5	★ 153128	QST-4	10
											130802	QST-4-100	100
6	6	4,8	13	3,2	13,5	20,1	8	40,2	16	11	★ 153129	QST-6	10
											130803	QST-6-100	100
8	8	6,2	15	3,2	15,6	22,2	9	44,4	18	16	★ 153130	QST-8	10
											130804	QST-8-50	50
10	10	8,1	17,5	4,2	18,2	25,2	12	50,4	24	25	★ 153131	QST-10	10
											130805	QST-10-50	50
12	12	10	21	4,2	21,7	28,4	14	56,8	28	36	★ 153132	QST-12	10
											130806	QST-12-20	20
16	16	13	25	4,2	25,6	33,1	12	66,2	24	44	★ 153133	QST-16	1
reduzierend													
6	4	2,3	13	3,2	13	19,5	8	40,1	16	11	★ 153134	QST-6-4	10
											130820	QST-6-4-100	100
8	4	2,3	14,5	3,2	15,1	21,7	9	44,4	18	14	★ 130613	QST-8-4	10
											★ 153135	QST-8-6	10
	6	3,5	14,5	3,2	15,1	22,3	9	44,4	18	14	★ 130821	QST-8-6-50	50
10	6	3,7	17,5	4,2	18,2	25	12	50,4	24	22	★ 130614	QST-10-6	10
											★ 153136	QST-10-8	10
	8	4,9	17,5	4,2	18,2	24,9	12	50,4	24	23	130822	QST-10-8-50	50
12	8	5,1	21	4,2	21,7	27,7	14	56,8	28	32	★ 130615	QST-12-8	10
											★ 153137	QST-12-10	10
	10	6,1	21	4,2	21,7	28	14	56,8	28	34	130823	QST-12-10-20	20
16	12	7,6	25	4,2	25,7	33,2	12	66,2	24	45	★ 130616	QST-16-12	1

1) Gebindegröße in Stück

Datenblatt

T-Steckverschraubung QSTF

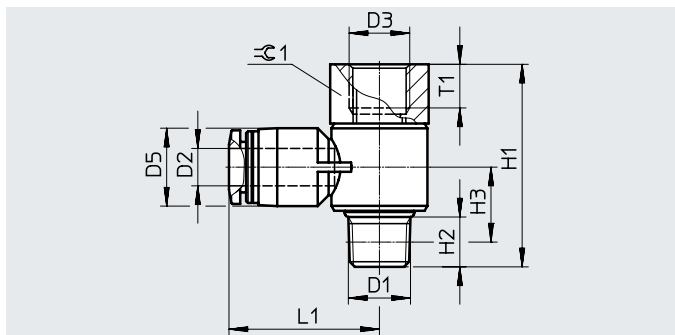
Außen- und Innengewinde mit Außensechskant, ausrichtbar

Anzahl Zuleitungen: 1

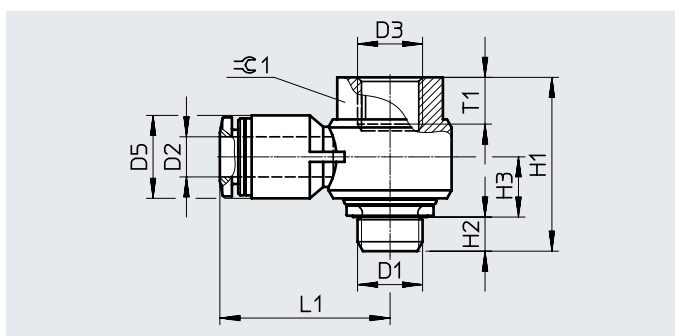
Anzahl Abgänge: 2



R-Gewinde



G-Gewinde



Abmessungen und Bestellangaben

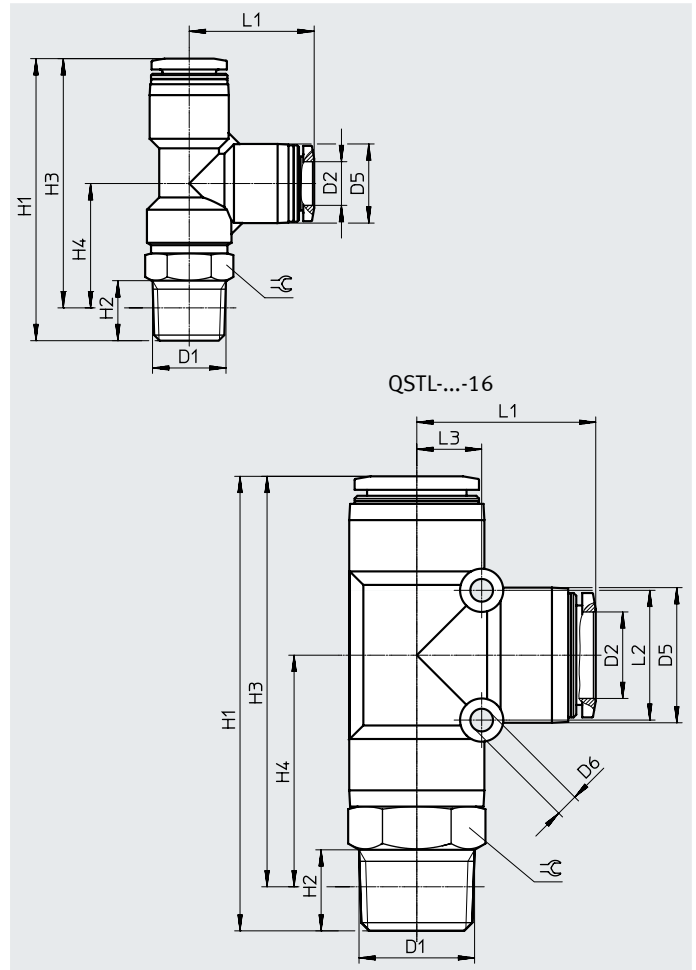
Pneumatischer Anschluss		Nennweite [mm]	Abmessungen [mm]								Gewicht/ Stück [g]	Teile-Nr.	Typ	St. ¹⁾
Außen- gewinde D1	für Schlauch- Außen-Ø D2		D3	D5 Ø	H1	H2	H3	L1	T1	≈ _C 1				
R-Gewinde														
R1/8	4	2,8	G1/8	10	32,5	8	12	22,2	7	14	22	153182	QSTF-1/8-4-B	1
	6	4,6	G1/8	12,5	32,5	8	12	24,2	7	14	23	153183	QSTF-1/8-6-B	1
	8	5,5	G1/8	14,5	32,5	8	12,3	26,2	7	14	25	153185	QSTF-1/8-8-B	1
R1/4	6	4,3	G1/4	12,5	38,5	11	13,5	26,8	9,5	17	37	153184	QSTF-1/4-6-B	1
	8	6	G1/4	14,5	38,5	11	13,5	28,2	9,5	17	38	153186	QSTF-1/4-8-B	1
	10	7,1	G1/4	17,5	38,5	11	15	30,5	9,5	17	41	153188	QSTF-1/4-10-B	1
R3/8	8	6	G3/8	14,5	44,5	12	15,7	30,2	11	21	61	153187	QSTF-3/8-8-B	1
	10	8	G3/8	18	44,5	12	15,7	32,5	11	21	64	153189	QSTF-3/8-10-B	1
	12	9,3	G3/8	21	44,5	12	17,2	35,2	11	21	67	153190	QSTF-3/8-12-B	1
R1/2	12	10	G1/2	21	52,2	13	16,5	38,2	14	24	100	153191	QSTF-1/2-12-B	1
G-Gewinde mit Dichtring														
G1/8	4	3	G1/8	10	26	5,1	8,7	23,4	7	14	20	186199	QSTF-G1/8-4	1
	6	4	G1/8	12,4	26	5,1	9	25,5	7	14	21	186200	QSTF-G1/8-6	1
	8	5,6	G1/8	14,4	26	5,1	10	28,4	7	14	23	186202	QSTF-G1/8-8	1
G1/4	6	5	G1/4	14,5	33,2	5,6	10,4	29	9,5	19	43	186201	QSTF-G1/4-6	1
	8	6	G1/4	14,5	33,2	5,6	10,4	28,9	9,5	19	44	186203	QSTF-G1/4-8	1
	10	7	G1/4	17,6	33,2	5,6	11,7	31,2	9,5	19	47	186205	QSTF-G1/4-10	1
G3/8	8	6	G3/8	14,4	38,1	6,6	12,6	31	11	24	71	186204	QSTF-G3/8-8	1
	10	8	G3/8	17,6	38,1	6,6	12,6	33,6	11	24	74	186206	QSTF-G3/8-10	1
	12	8,7	G3/8	21	38,1	6,6	14,3	36,4	11	24	77	186207	QSTF-G3/8-12	1
G1/2	12	8,7	G1/2	21	42,8	7,6	14,3	37,9	14	27	99	186208	QSTF-G1/2-12	1

1) Gebindegröße in Stück

Datenblatt

T-Steckverschraubung QSTL
 Außengewinde mit Außensechskant, ausrichtbar

Anzahl Zuleitungen: 1
 Anzahl Abgänge: 2



Abmessungen und Bestellangaben

Pneumatischer Anschluss		Nennweite für Schlauch- Außen-Ø D2 [mm]	Abmessungen [mm]										Gewicht/ Stück [g]	Teile-Nr.	Typ	St. ¹⁾
Außengewinde D1	Außen-Ø D2		D5 Ø	D6 Ø	H1	H2	H3	H4	L1	L2	L3	≅				
R-Gewinde																
R1/8	4	2,8	10	-	40,2	8	36,2	19	17,2	-	-	10	13	★ 153117	QSTL-1/8-4	10
														130824	QSTL-1/8-4-100	100
	6	4,3	12,5	-	43,3	8	39,3	18,8	20,5	-	-	10	14	★ 153118	QSTL-1/8-6	10
														130825	QSTL-1/8-6-100	100
R1/4	8	6	14,5	-	46,9	8	42,9	20	22,9	-	-	12	19	★ 153120	QSTL-1/8-8	10
														130826	QSTL-1/8-8-50	50
	6	4,3	12,5	-	48,8	11	42,7	22,2	20,5	-	-	14	22	★ 153119	QSTL-1/4-6	10
														130827	QSTL-1/4-6-100	100
R1/4	8	6,7	14,5	-	51,7	11	45,7	22,8	22,9	-	-	14	25	★ 153121	QSTL-1/4-8	10
														130828	QSTL-1/4-8-50	50
	10	8	17,5	-	54,7	11	48,7	22,5	26,2	-	-	14	31	★ 153123	QSTL-1/4-10	10
														130829	QSTL-1/4-10-50	50
R3/8	8	6,7	14,5	-	55,4	12	49,1	26,2	22,9	-	-	17	35	★ 153122	QSTL-3/8-8	10
	10	8,3	17,5	-	58,2	12	51,9	25,7	26,2	-	-	17	42	★ 153124	QSTL-3/8-10	10
	12	10	21	-	63,5	12	57,2	26,7	30,5	-	-	17	48	★ 153125	QSTL-3/8-12	10
R1/2	12	10,3	21	-	67,5	15	59,3	28,8	30,7	-	-	21	72	★ 153126	QSTL-1/2-12	1
	16	13	25	4,2	84,1	15	75,9	42,8	33,1	24	12	22	93	153127	QSTL-1/2-16	1

1) Gewindegröße in Stück

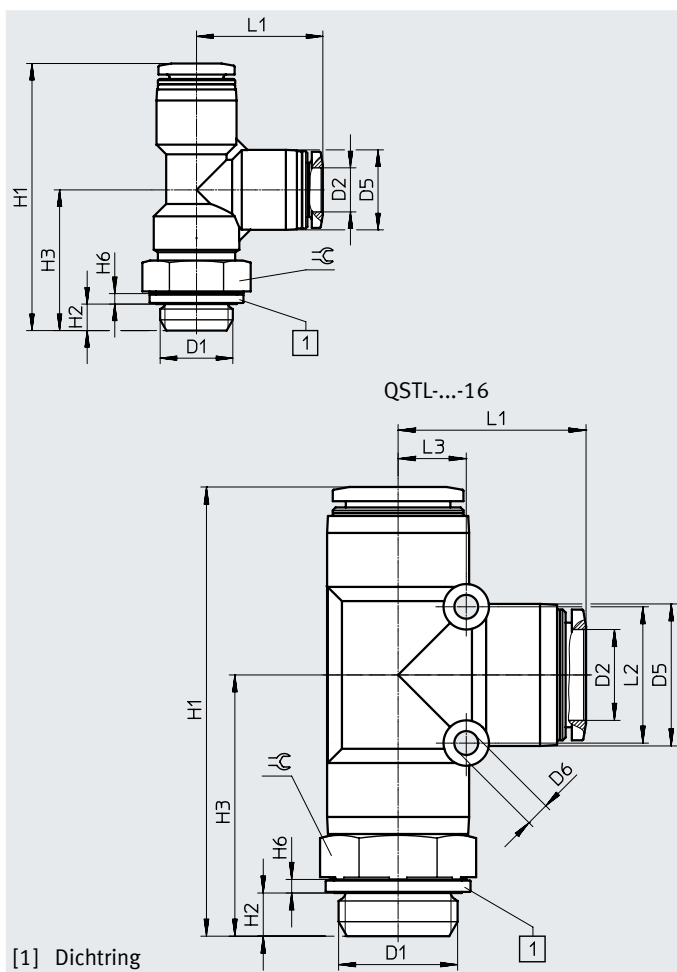
Datenblatt

T-Steckverschraubung QSTL

Außengewinde mit Außensechskant, ausrichtbar

Anzahl Zuleitungen: 1

Anzahl Abgänge: 2



Abmessungen und Bestellangaben

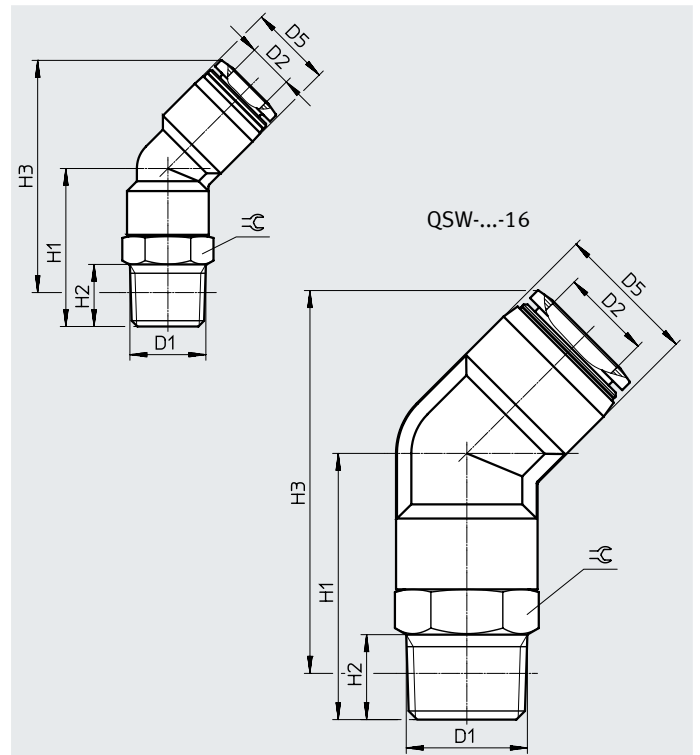
Pneumatischer Anschluss		Nennweite [mm]	Abmessungen [mm]										Gewicht/ Stück [g]	Teile-Nr.	Typ	St. ¹⁾
Außen- gewinde D1	für Schlauch- Außen- \varnothing D2		D5 \varnothing	D6 \varnothing	H1	H2	H3	H6	L1	L2	L3	$\approx \varnothing$				
G-Gewinde mit Dichtring																
G1/8	4	2,8	10	-	39,3	4,2	22,1	1,9	17,2	-	-	13	15	186168	QSTL-G1/8-4	10
	6	4,3	12,5	-	42,4	4,2	21,9	1,9	20,5	-	-	13	17	132075	QSTL-G1/8-4-100	100
														186169	QSTL-G1/8-6	10
	8	6	14,5	-	45	4,2	22,1	1,9	22,9	-	-	13	19	132076	QSTL-G1/8-6-100	100
186171														QSTL-G1/8-8	10	
G1/4	6	4,3	12,5	-	45,5	4,8	25	1,9	20,5	-	-	17	24	132077	QSTL-G1/8-8-50	50
														186170	QSTL-G1/4-6	10
	8	6,7	14,5	-	48,4	4,8	25,5	1,9	22,9	-	-	17	27	132078	QSTL-G1/4-6-100	100
														186172	QSTL-G1/4-8	10
10	8	17,5	-	51,4	4,8	25,2	1,9	26,2	-	-	17	33	132079	QSTL-G1/4-8-50	50	
													186174	QSTL-G1/4-10	10	
G3/8	8	6,7	14,5	-	51,6	5,8	28,7	2,4	22,9	-	-	19	34	132080	QSTL-G1/4-10-50	50
														186173	QSTL-G3/8-8	10
	10	8,3	17,5	-	54,4	5,8	28,2	2,4	26,2	-	-	19	41	186175	QSTL-G3/8-10	10
G1/2	12	10,3	21	-	59,7	5,8	29,2	2,4	30,5	-	-	19	48	186176	QSTL-G3/8-12	10
	16	13	25	4,2	78,3	6,8	45,2	2,4	33,1	24	12	24	89	186177	QSTL-G1/2-12	1
														186178	QSTL-G1/2-16	1

1) Gebindegröße in Stück

Datenblatt

Steckverschraubung QSW

Außengewinde mit Außensechskant, ausrichtbar

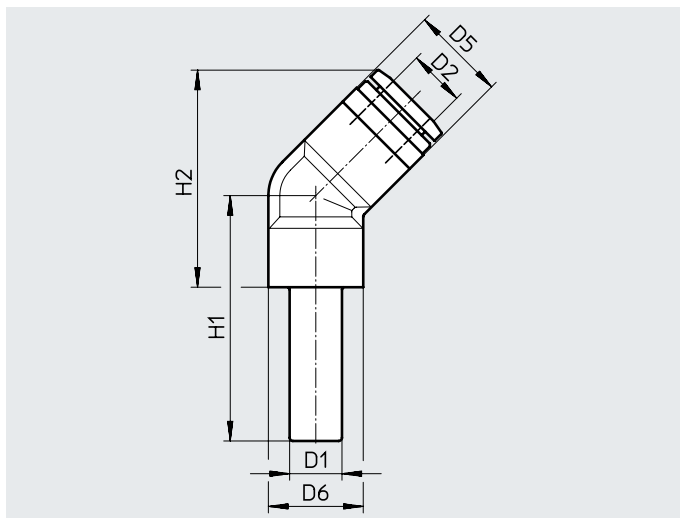
**Abmessungen und Bestellangaben**

Pneumatischer Anschluss		Nennweite für Schlauch- Außen-Ø D2 [mm]	Abmessungen [mm]					Gewicht/ Stück [g]	Teile-Nr.	Typ	St. ¹⁾
Außen- gewinde D1	Außen-Ø D2		D5 Ø	H1	H2	H3	∠				
R-Gewinde											
R1/8	4	2,5	8	14,8	8	23	10	6,1	130596	QSW-1/8-4	10
	6	3,3	10,5	16,4	8	25,3	10	6,8	130597	QSW-1/8-6	10
	8	6	14,5	24	8	39,2	12	14	130598	QSW-1/8-8	10
R1/4	6	3,3	10,5	21,4	11	28,2	14	17,9	130599	QSW-1/4-6	10
	8	6,7	14,5	28	11	41,2	14	20	130600	QSW-1/4-8	10
	10	8	17,5	28,5	11	44,9	14	23	130601	QSW-1/4-10	10
R3/8	10	8,3	17,5	33	12	49,1	17	35	130602	QSW-3/8-10	10
	12	9,5	21	32,5	12	53,2	17	38	130603	QSW-3/8-12	10
R1/2	12	10,3	21	36,5	15	55,4	21	61	130604	QSW-1/2-12	1
	16	13	25	47	15	67,6	22	78	130605	QSW-1/2-16	1

1) Gbindegröße in Stück

Datenblatt

Steckverbindung QSW-...HL mit Steckhülse



Abmessungen und Bestellangaben

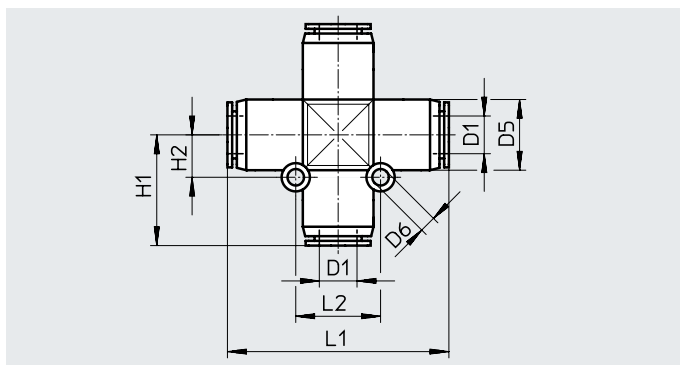
Pneumatischer Anschluss		Nenn- weite [mm]	Abmessungen [mm]				Gewicht/ Stück [g]	Teile-Nr.	Typ	St. ¹⁾
Steckhülse D1	für Schlauch- Außen-Ø D2		D5	D6	H1	H2				
QS-4	4	2	8	8	21,8	15	1,4	130617	QSW-4HL	10
QS-6	6	2,7	10,5	8	24,6	17,3	2,1	130618	QSW-6HL	10
QS-8	8	5	14,5	10	28,5	25,7	5,8	130619	QSW-8HL	10
QS-10	10	6,3	17,5	11	31,5	30,5	9,5	130620	QSW-10HL	10
QS-12	12	6,9	21	14	35,5	36,3	14,5	130621	QSW-12HL	10

1) Gebindegröße in Stück

X-Steckverbindung QSX

Anzahl Zuleitungen: 1

Anzahl Abgänge: 3



Abmessungen und Bestellangaben

Pneumatischer Anschluss		Nenn- weite [mm]	Abmessungen [mm]					Gewicht/ Stück [g]	Teile-Nr.	Typ	St. ¹⁾	
für Schlauch- Außen-Ø D1			D5 Ø	D6 Ø	H1	H2	L1					L2
8		4,7	15	3,5	23,5	9	47	18	20	153285	QSX-8	10
10		6,1	17,5	4,5	27,5	11	55	22	32	153286	QSX-10	10
12		7,5	21	4,5	31	12	62	24	46	153287	QSX-12	10

1) Gebindegröße in Stück

Datenblatt

Y-Steckverschraubung QSY

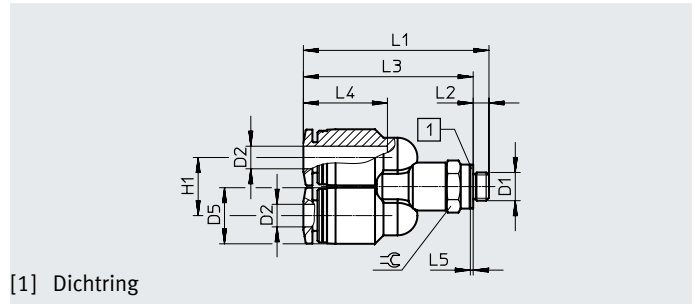
Außengewinde mit Außensechskant, ausrichtbar

Anzahl Zuleitungen: 1

Anzahl Abgänge: 2



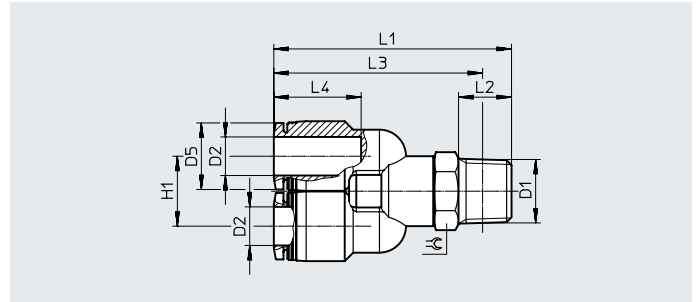
M-Gewinde



[1] Dichtring



R-Gewinde



Abmessungen und Bestellangaben

Pneumatischer Anschluss		Nennweite [mm]	Abmessungen [mm]								Gewicht/ Stück [g]	Teile-Nr.	Typ	St. ¹⁾
Außen- gewinde D1	für Schlauch- Außen- \varnothing D2		D5 \varnothing	H1	L1	L2	L3	L4	L5	\varnothing				
Metrisches Gewinde mit Dichtring														
M5x0,8	4	2,4	10	10,3	32,9	2,8	30,1	14,9	0,5	8	8	★ 190673	QSY-M5-4	10
	6	2,4	12,5	12,5	38,3	2,8	35,5	17	0,5	10	13	★ 190674	QSY-M5-6	10
R-Gewinde														
R1/8	4	3,1	10	10,3	38,4	8	34,4	14,9	-	10	13	★ 153138	QSY-1/8-4	10
	6	4,2	12,5	12,5	41,3	8	37,3	17	-	10	15	★ 153139	QSY-1/8-6	10
	8	5,9	14,5	14,5	46,1	8	42,1	18,1	-	12	20	★ 153141	QSY-1/8-8	10
R1/4	4	3,3	10	10,3	43,4	11	37,4	14,9	-	14	20	★ 190675	QSY-1/4-4	10
	6	4,8	12,5	12,5	48,3	11	42,2	17	-	14	22	★ 153140	QSY-1/4-6	10
	8	6,2	14,5	14,5	49,3	11	43,3	18,1	-	14	25	★ 153142	QSY-1/4-8	10
	10	7,2	17,5	17,5	53,6	11	47,6	20,2	-	14	32	★ 153144	QSY-1/4-10	10
R3/8	8	6,6	14,5	14,5	52,5	12	46,2	18,1	-	17	36	★ 153143	QSY-3/8-8	10
	10	7,4	17,5	17,5	56,7	12	50,4	20,2	-	17	43	★ 153145	QSY-3/8-10	10
	12	8,4	21	21	60,6	12	54,3	23,4	-	17	51	★ 153146	QSY-3/8-12	10
R1/2	10	7,8	17,5	17,5	60,2	15	52	20,2	-	21	66	133196	QSY-1/2-10	10
	12	8,3	21	21	64,7	15	56,5	23,4	-	21	74	★ 153147	QSY-1/2-12	1

1) Gemindegröße in Stück

Datenblatt

Y-Steckverschraubung QSY

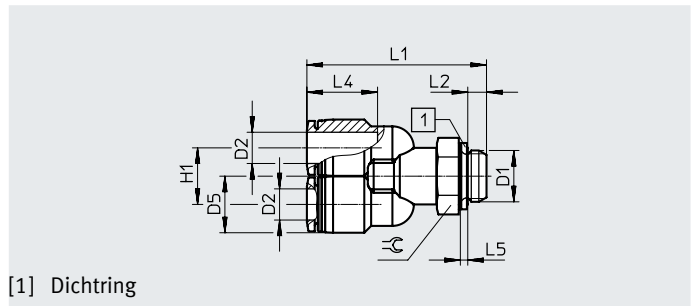
Außengewinde mit Außensechskant, ausrichtbar

Anzahl Zuleitungen: 1

Anzahl Abgänge: 2



G-Gewinde



[1] Dichtring

Abmessungen und Bestellangaben

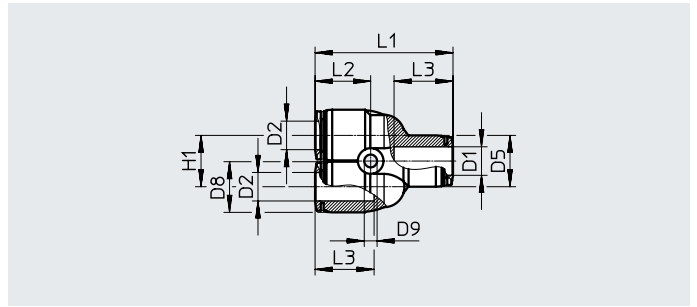
Pneumatischer Anschluss		Nennweite [mm]	Abmessungen [mm]							Gewicht/ Stück [g]	Teile-Nr.	Typ	St. ¹⁾
Außen- gewinde D1	für Schlauch- Außen- \varnothing D2		D5 \varnothing	H1	L1	L2	L4	L5	$\approx \text{G}$				
G-Gewinde mit Dichtring													
G1/8	4	3,1	10	10,3	37,5	4,2	14,9	1,9	13	15	186179	QSY-G1/8-4	10
	6	4,2	12,5	12,5	40,4	4,2	17	1,9	13	17	186180	QSY-G1/8-6	10
	8	5,9	14,5	14,5	44,2	4,2	18,1	1,9	13	20	186182	QSY-G1/8-8	10
G1/4	6	4,8	12,5	12,5	45	4,8	17	1,9	17	25	186181	QSY-G1/4-6	10
	8	6,2	14,5	14,5	46	4,8	18,1	1,9	17	28	186183	QSY-G1/4-8	10
	10	7,2	17,5	17,5	50,3	4,8	20,2	1,9	17	35	186185	QSY-G1/4-10	10
G3/8	8	6,6	14,5	14,5	48,7	5,8	18,1	2,4	19	35	186184	QSY-G3/8-8	10
	10	7,4	17,5	17,5	52,9	5,8	20,2	2,4	19	42	186186	QSY-G3/8-10	10
	12	8,4	21	21	56,8	5,8	23,4	2,4	19	50	186187	QSY-G3/8-12	10
G1/2	12	8,3	21	21	60,4	6,8	23,4	2,4	24	80	186188	QSY-G1/2-12	1

1) Gbindegröße in Stück

Datenblatt

Y-Steckverbindung QSY

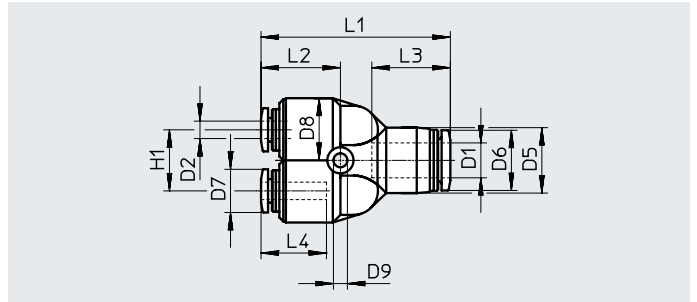
Anzahl Zuleitungen: 1
Anzahl Abgänge: 2



2 reduzierte Abgänge



reduzierend



Abmessungen und Bestellangaben

Pneumatischer Anschluss		Nennweite [mm]	Abmessungen [mm]										Gewicht/ Stück [g]	Teile-Nr.	Typ	St. ¹⁾
für Schlauch- Außen-ø D1	für Schlauch- Außen-ø D2		D5 ø	D6 ø	D7 ø	D8 ø	D9 ø	H1	L1	L2	L3	L4				
4	4	2,6	10	-	-	10	3,2	11	32,8	14,1	14,9	-	7,6	★ 153148	QSY-4	10
														130807	QSY-4-100	100
6	6	4,3	13	-	-	12,5	3,4	12	37,7	15,8	17	-	11	★ 153149	QSY-6	10
														130808	QSY-6-100	100
8	8	5,7	15	-	-	14,5	3,4	14	42,4	17,2	18,1	-	16	★ 153150	QSY-8	10
														130809	QSY-8-50	50
10	10	6,7	17,5	-	-	17,5	4,2	18	48,4	19,5	20,7	-	26	★ 153151	QSY-10	10
														130810	QSY-10-20	20
12	12	8	21	-	-	21	4,2	20	54,9	22,3	23,4	-	37	★ 153152	QSY-12	10
														130811	QSY-12-20	20
16	16	12,7	25	-	-	25	4,5	24	62,2	22,1	24,1	-	45	★ 130609	QSY-16	1
reduzierend																
6	4	2,3	13	11,8	9,9	12,5	3,4	12	37,2	15,2	17	14,9	11	★ 153153	QSY-6-4	10
														130812	QSY-6-4-100	100
8	4	1,7	14,5	13,8	9,9	12,5	3,4	14	41,9	16,7	18,1	14,9	13	★ 130610	QSY-8-4	10
	6	3,2	14,5	13,8	11,8	12,5	3,4	14	42,5	17,3	18,1	17	13	★ 153154	QSY-8-6	10
														130813	QSY-8-6-50	50
10	6	3,3	17,5	16,8	11,8	14,5	4,5	18	48,2	19,3	20,2	17	19	★ 130611	QSY-10-6	10
	8	4,5	17,5	16,8	13,8	14,5	4,5	18	48,1	19,2	20,2	18,1	20	★ 153155	QSY-10-8	10
														130814	QSY-10-8-20	20
12	8	4,5	21	19,8	13,8	17,5	4,5	20	54,3	21,7	23,4	18,1	27	★ 130612	QSY-12-8	10
	10	5,8	21	19,8	16,8	17,5	4,5	20	54,6	22	23,4	20,2	30	★ 153156	QSY-12-10	10
														130815	QSY-12-10-20	20
16	12	7	25	23	19,8	25	4,5	24	62,3	22,2	24,1	23,4	48	★ 190708	QSY-16-12	1

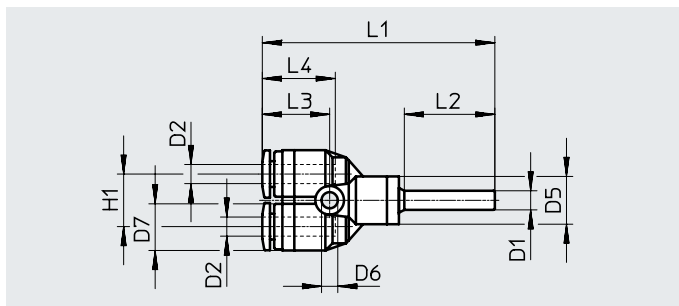
1) Gemindegröße in Stück

Datenblatt

Y-Steckverbindung QSY-...H mit Stechkülse

Anzahl Zuleitungen: 1

Anzahl Abgänge: 2



Abmessungen und Bestellangaben

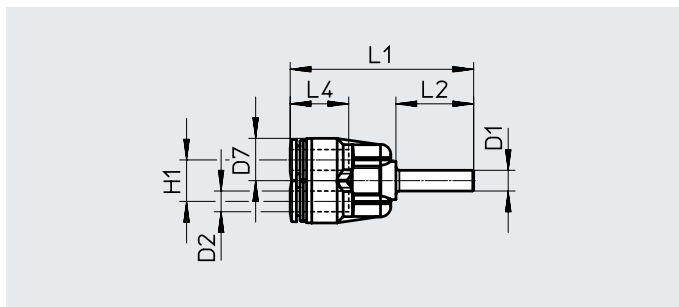
Pneumatischer Anschluss		Nenn- weite [mm]	Abmessungen [mm]						Gewicht/ Stück [g]	Teile-Nr.	Typ	St. ¹⁾		
Steckhülse D1	für Schlauch- Außen-ø D2		D5 ø	D6 ø	D7 ø	H1	L1	L2					L3	L4
reduzierend														
QS-4	4	1,6	10	3,2	10	11	48,7	19	14,1	14,9	6,5	130628	QSY-4H	10
QS-6	4	2,3	10	3,2	10	11	50,9	22	14,1	14,9	6,8	130633	QSY-6H-4	10

1) Gebindegröße in Stück

Y-Steckverbindung QSY-...H-B mit Stechkülse

Anzahl Zuleitungen: 1

Anzahl Abgänge: 2



Abmessungen und Bestellangaben

Pneumatischer Anschluss		Nenn- weite [mm]	Abmessungen [mm]				Gewicht/ Stück [g]	Teile-Nr.	Typ	St. ¹⁾	
Steckhülse D1	für Schlauch- Außen-ø D2		D7 ø	H1	L1	L2					L4
reduzierend											
QS-6	6	3,1	12,5	12	53,2	22,5	17	8,5	133145	QSY-6H-B	10
QS-8	8	4,6	14,5	14	56,1	23,5	18,1	13	133146	QSY-8H-B	10
QS-10	10	5,9	17,5	18	63,2	25	20,2	21	133148	QSY-10H-B	10
QS-12	12	7,3	21	20	71,3	29	23,4	31	133150	QSY-12H-B	10
QS-8	6	3,6	12,5	12	54,2	23,5	17	8,8	133147	QSY-8H-6-B	10
QS-10	8	4,6	14,5	14	57,6	25	18,1	13	133149	QSY-10H-8-B	10
QS-12	10	5,9	17,5	18	67,2	29	20,2	22	133151	QSY-12H-10-B	10

1) Gebindegröße in Stück

Datenblatt

Y-Steckverschraubung QSYL

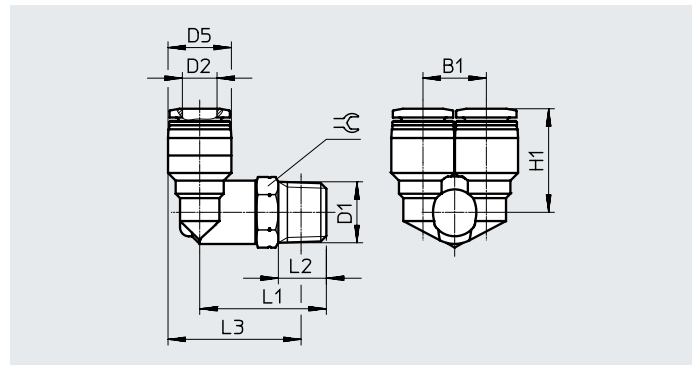
Außengewinde mit Außensechskant, ausrichtbar

Anzahl Zuleitungen: 1

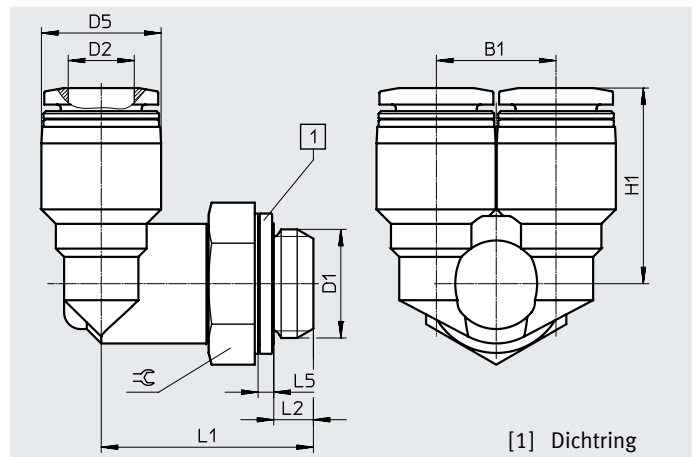
Anzahl Abgänge: 2



R-Gewinde



G-Gewinde



[1] Dichtring

Abmessungen und Bestellangaben

Pneumatischer Anschluss		Nennweite [mm]	Abmessungen [mm]								Gewicht/ Stück [g]	Teile-Nr.	Typ	St. ¹⁾
Außen- gewinde D1	für Schlauch- Außen- \varnothing D2		B1	D5 \varnothing	H1	L1	L2	L3	L5	$\approx \epsilon$				
R-Gewinde														
R1/8	4	3,9	10,3	10	18,2	23	8	24	–	10	13	★ 153172	QSYL-1/8-4	1
	6	4,2	12,5	12,5	19,8	23,5	8	25,8	–	10	15	★ 153173	QSYL-1/8-6	1
	8	5,7	14,5	14,5	22,7	25	8	28,3	–	12	20	★ 153175	QSYL-1/8-8	1
R1/4	6	5,3	12,5	12,5	21,8	29	11	29,2	–	14	22	★ 153174	QSYL-1/4-6	1
	8	7,3	14,5	14,5	23,7	29	11	30,2	–	14	25	★ 153176	QSYL-1/4-8	1
	10	8	17,5	17,5	26	29,5	11	32,2	–	14	32	★ 153178	QSYL-1/4-10	1
R3/8	8	7,3	14,5	14,5	24,7	32	12	32,9	–	17	37	★ 153177	QSYL-3/8-8	1
	10	9,2	17,5	17,5	27	32,5	12	34,9	–	17	43	★ 153179	QSYL-3/8-10	1
	12	9,7	21	21	29,2	33,5	12	37,7	–	17	51	★ 153180	QSYL-3/8-12	1
R1/2	12	10,6	21	21	30,2	38	15	40,3	–	21	74	★ 153181	QSYL-1/2-12	1
G-Gewinde mit Dichtring														
G1/8	4	3,9	10,3	10	18,2	22,1	4,2	–	1,9	13	16	186189	QSYL-G1/8-4	1
	6	4,2	12,5	12,5	19,8	22,6	4,2	–	1,9	13	18	186190	QSYL-G1/8-6	1
	8	5,7	14,5	14,5	22,7	23,1	4,2	–	1,9	13	20	186192	QSYL-G1/8-8	1
G1/4	6	5,3	12,5	12,5	21,8	25,7	4,8	–	1,9	17	26	186191	QSYL-G1/4-6	1
	8	7,3	14,5	14,5	23,7	25,7	4,8	–	1,9	17	29	186193	QSYL-G1/4-8	1
	10	8	17,5	17,5	26	26,2	4,8	–	1,9	17	36	186195	QSYL-G1/4-10	1
G3/8	8	7,3	14,5	14,5	24,7	28,2	5,8	–	2,4	19	38	186194	QSYL-G3/8-8	1
	10	9,2	17,5	17,5	27	28,7	5,8	–	2,4	19	45	186196	QSYL-G3/8-10	1
	12	9,7	21	21	29,2	29,7	5,8	–	2,4	19	52	186197	QSYL-G3/8-12	1
G1/2	12	10,6	21	21	30,2	33,7	6,8	–	2,4	24	80	186198	QSYL-G1/2-12	1

1) Gewindegröße in Stück

Datenblatt

Y-Steckverschraubung QSYLV

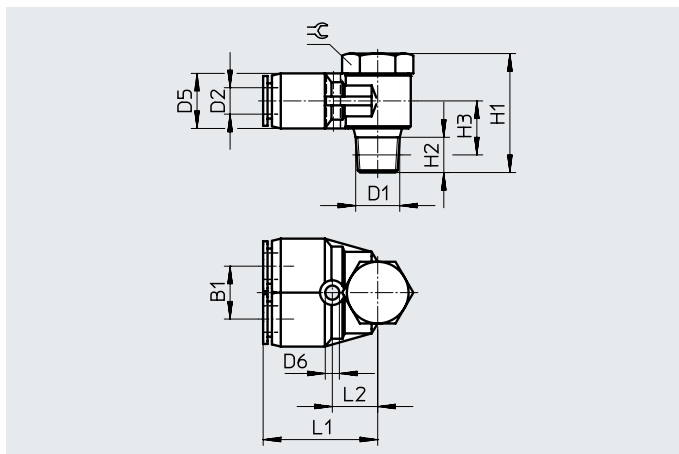
Außengewinde mit Außensechskant, ausrichtbar

Anzahl Zuleitungen: 1

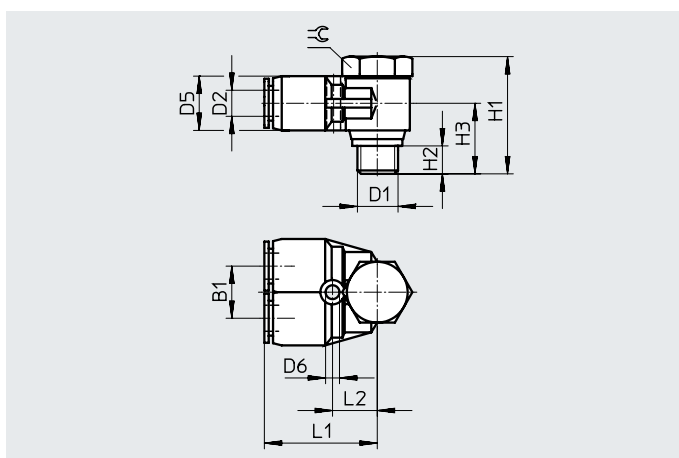
Anzahl Abgänge: 2



R-Gewinde



G-Gewinde



Abmessungen und Bestellangaben

Pneumatischer Anschluss		Nennweite für Schlauch- Außen-Ø [mm]	Abmessungen [mm]										Gewicht/ Stück [g]	Teile-Nr.	Typ	St. ¹⁾
Außen- gewinde D1	für Schlauch- Außen-Ø D2		B1	D5 Ø	D6 Ø	H1	H2	H3	L1	L2	≈					
R-Gewinde																
R1/8	6	3,3	12	12,5	3,2	27	8	11	26	10,5	14	24,5	153192	QSYLV-1/8-6	1	
R1/4	8	4,4	14	14,5	3,2	31,5	11	12,5	29	12,5	17	41,5	153193	QSYLV-1/4-8	1	
R3/8	10	5,7	17	17,5	4,2	36	12	14,5	33,5	15	21	69,5	153194	QSYLV-3/8-10	1	
R1/2	12	7,1	20	21	4,2	40	15	17,5	37,5	17	24	102	153195	QSYLV-1/2-12	1	
G-Gewinde mit Dichtring																
G1/8	6	3,5	12	12,4	3,2	26,2	5,1	15,2	27,5	12	17	31	186209	QSYLV-G1/8-6	1	
G1/4	8	4,7	14	14,4	3,2	28,4	5,6	16,4	30,9	14	19	48	186210	QSYLV-G1/4-8	1	
G3/8	10	5,2	17	17,6	4,2	33,4	6,6	19,4	34	15,5	21	73	186211	QSYLV-G3/8-10	1	
G1/2	12	7	20	21	4,2	37,4	7,6	21,9	38,9	18,5	27	123	186212	QSYLV-G1/2-12	1	

1) Gindegröße in Stück

Zubehör

Lösegabel QSO

Lösehilfe um Schläuche an schwer zugänglichen Stellen vom Steckanschluss zu lösen.



Abmessungen und Bestellangaben

für Schlauch-Außen- \varnothing

	Gewicht/ Stück [g]	Teile-Nr.	Typ
4, 6, 8, 10	13	158419	QSO