

Cartridges QSP, NPT

FESTO



Technische Daten

Allgemeine Technische Daten	
Baugröße	Mini
	Standard
Konstruktiver Aufbau	Push-Pull-Prinzip
Einbaulage	beliebig

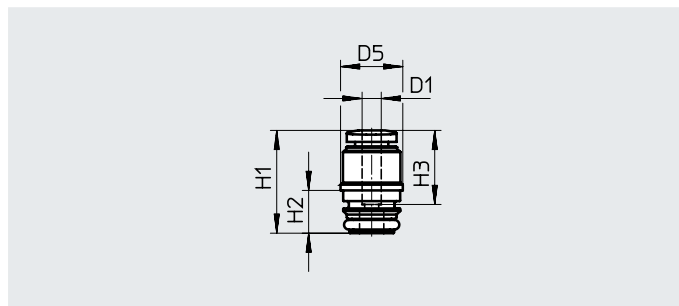
Betriebs- und Umweltbedingungen	
Betriebsdruck kompletter Temperaturbereich [bar]	-0,95 ... +10
Betriebsmedium	Druckluft nach ISO 8573-1:2010 [7:-:-]
Hinweis zum Betriebs-/ Steuermedium	geölter Betrieb möglich
Umgebungstemperatur [°C]	-5 ... +60
Korrosionsbeständigkeit KBK ¹⁾	1

- 1) Korrosionsbeständigkeitsklasse KBK 1 nach Festo Norm FN 940070
Niedrige Korrosionsbeanspruchung. Trockene Innenraumanwendung bzw. Transport und Lagerschutz. Gilt auch für Teile hinter Abdeckungen, im nicht sichtbaren Innenbereich, oder Teile die im Anwendungsfall abgedeckt sind (z. B. Antriebszapfen).

Werkstoffe	
Gehäuse	PA-verstärkt
Lösering	POM (Farbe: grau)
Schlauchklemmsegment	hochlegierter Stahl rostfrei
Schlauchdichtung	NBR
Werkstoff-Hinweis	RoHS konform

Datenblatt – Cartridge 10 mm

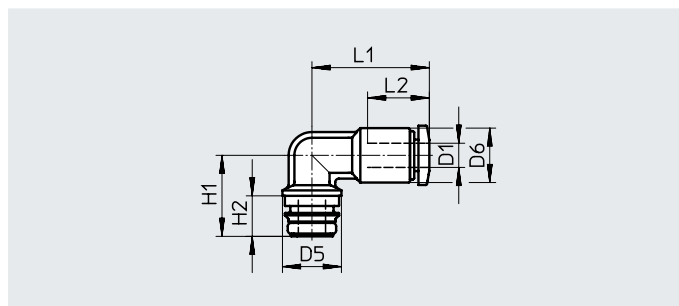
Cartridge QSPKG10



Abmessungen und Bestellangaben		Nennweite	D5 ø	H1	H2	H3	Gewicht/ Stück	Teile-Nr.	Typ	PE ¹⁾
Pneumatischer Anschluss	für Schlauch- Außen-ø									
Cartridge	D1	[mm]	[mm]	[mm]	[mm]	[mm]	[g]			
10	1/8"	1,6	9,75	16,1	6,7	11,6	1,5	132852	QSPKG10-1/8-U	10
	5/32"	2,3	9,75	16,1	6,7	11,6	1,4	132624	QSPKG10-5/32-U	10
	1/4"	3,6	10,55	18,3	6,7	11,7	1,8	132626	QSPKG10-1/4-U	10

1) Packungseinheit in Stück.

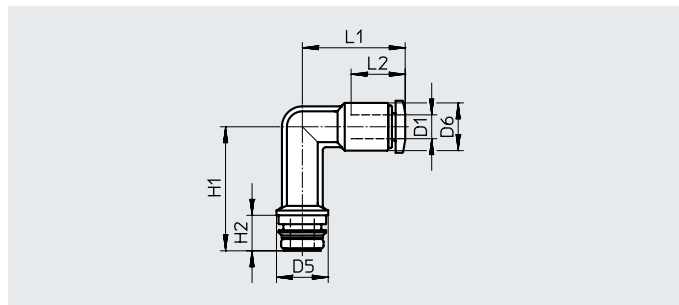
Cartridge QSPLKG10



Abmessungen und Bestellangaben		Nennweite	D5 ø	D6 ø	H1	H2	L1	L2	Gewicht/ Stück	Teile-Nr.	Typ	PE ¹⁾
Pneumatischer Anschluss	für Schlauch- Außen-ø											
Cartridge	D1	[mm]	[mm]	[mm]	[mm]	[mm]	[mm]	[mm]	[g]			
10	1/8"	1,8	9,75	9,4	13,7	6,7	18,2	11,6	2,1	132854	QSPLKG10-1/8-U	10
	1/4"	3,3	9,75	10,55	14,4	6,7	20,0	11,7	2,6	132924	QSPLKG10-1/4-U	10

1) Packungseinheit in Stück.

Cartridge QSPLKG10

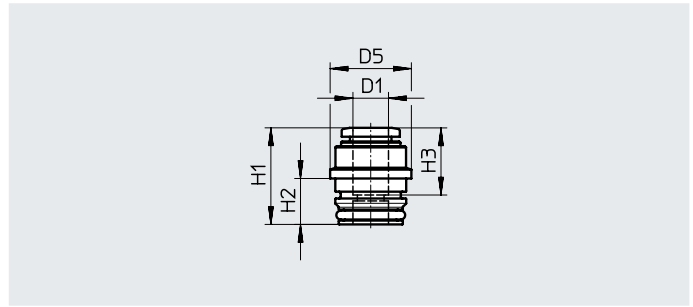


Abmessungen und Bestellangaben		Nennweite	D5 ø	D6 ø	H1	H2	L1	L1	Gewicht/ Stück	Teile-Nr.	Typ	PE ¹⁾
Pneumatischer Anschluss	für Schlauch- Außen-ø											
Cartridge	D1	[mm]	[mm]	[mm]	[mm]	[mm]	[mm]	[g]				
10	1/8"	1,8	9,75	9,4	23,4	6,7	18,2	11,6	2,5	132862	QSPLKG10-1/8-U	10
	1/4"	3,3	9,75	10,55	26,4	6,7	20,0	11,7	3,2	132929	QSPLKG10-1/4-U	10

1) Packungseinheit in Stück.

Datenblatt – Cartridge 14 mm

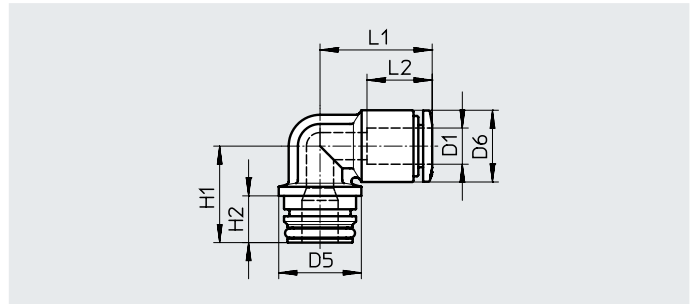
Cartridge QSPKG14



Abmessungen und Bestellangaben		Nennweite [mm]	D5 ø	H1	H2	H3	Gewicht/ Stück [g]	Teile-Nr.	Typ	PE ¹⁾
Pneumatischer Anschluss	für Schlauch- Außen-ø									
Cartridge	D1									
[mm]	[mm]	[mm]								
14	1/4"	3,9	13,7	16,7	7,75	11,7	2,3	132932	QSPKG14-1/4-U	10
	5/16"	5,2	14,6	25,2	7,75	18,1	5,3	132933	QSPKG14-5/16-U	10

1) Packungseinheit in Stück.

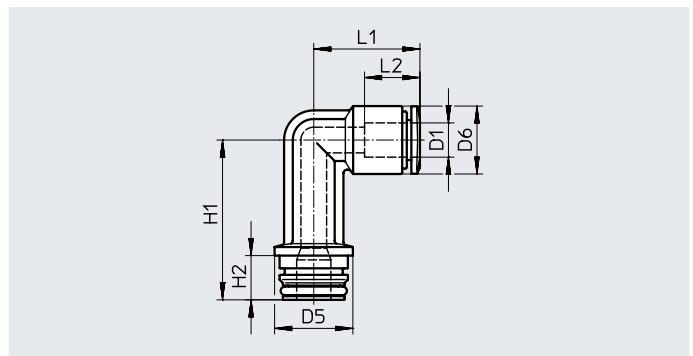
Cartridge QSPLKG14



Abmessungen und Bestellangaben		Nennweite [mm]	D5 ø	D6 ø	H1	H2	L1	L2	Gewicht/ Stück [g]	Teile-Nr.	Typ	PE ¹⁾
Pneumatischer Anschluss	für Schlauch- Außen-ø											
Cartridge	D1											
[mm]	[mm]	[mm]										
14	1/4"	3,5	13,7	11,9	16,0	7,75	19,0	11,7	3,4	132940	QSPLKG14-1/4-U	10
	5/16"	4,8	13,7	14,6	17,8	7,75	28,2	18,1	7,1	132941	QSPLKG14-5/16-U	10

1) Packungseinheit in Stück.

Cartridge QSPLKG14



Abmessungen und Bestellangaben		Nennweite [mm]	D5 ø	D6 ø	H1	H2	L1	L2	Gewicht/ Stück [g]	Teile-Nr.	Typ	PE ¹⁾
Pneumatischer Anschluss	für Schlauch- Außen-ø											
Cartridge	D1											
[mm]	[mm]	[mm]										
14	1/4"	3,4	13,7	11,9	28,0	7,75	19,0	11,7	3,9	132944	QSPLKG14-1/4-U	10
	5/16"	4,7	13,7	14,6	33,3	7,75	28,2	18,1	8,1	132945	QSPLKG14-5/16-U	10

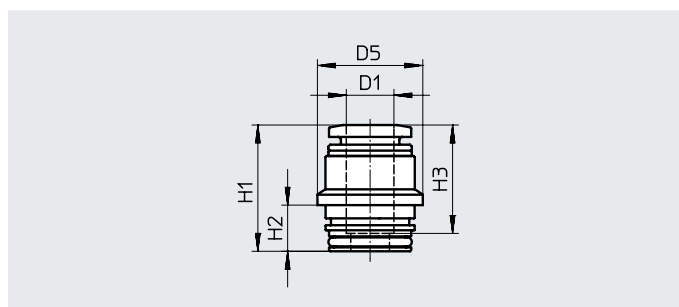
1) Packungseinheit in Stück.

Datenblatt – Cartridge 18 mm

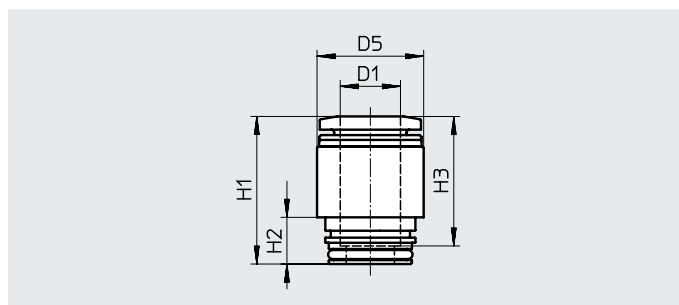
Cartridge QSPK18



QSPK18-1/4-U



QSPK18-3/8-U

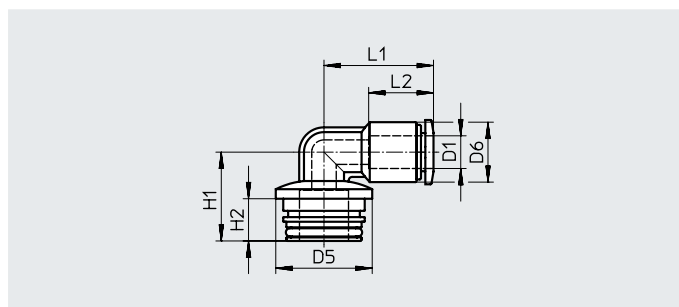
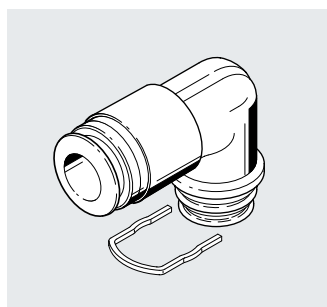


Abmessungen und Bestellangaben

Pneumatischer Anschluss		Nenn- weite	D5 ø	H1	H2	H3	Gewicht/ Stück	Teile-Nr.	Typ	PE ¹⁾
Cartridge	für Schlauch- Außen-ø									
[mm]	D1	[mm]					[g]			
18	1/4"	3,8	17,7	13,9	7,75	11,7	2,9	132172	QSPK18-1/4-U	10
	3/8"	6,7	17,7	24,5	7,75	20,2	8,2	132174	QSPK18-3/8-U	10

1) Packungseinheit in Stück.

Cartridge QSPLK18



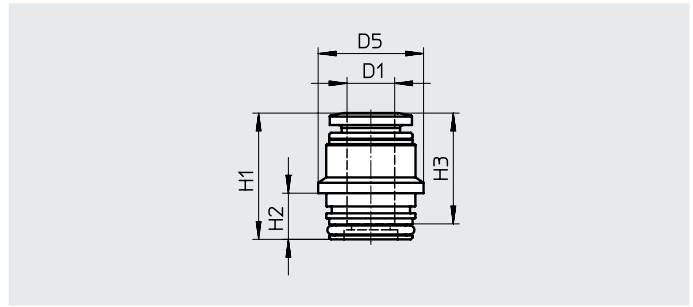
Abmessungen und Bestellangaben

Pneumatischer Anschluss		Nenn- weite	D5 ø	D6 ø	H1	H2	L1	L2	Gewicht/ Stück	Teile-Nr.	Typ	PE ¹⁾
Cartridge	für Schlauch- Außen-ø											
[mm]	D1	[mm]							[g]			
18	1/4"	3,6	17,7	12	16,3	7,75	20,5	11,7	3,8	132176	QSPLK18-1/4-U	10
	3/8"	6,5	17,7	17,7	19,6	7,75	29,5	20,2	10,9	132641	QSPLK18-3/8-U	10

1) Packungseinheit in Stück.

Datenblatt – Cartridge 18 mm

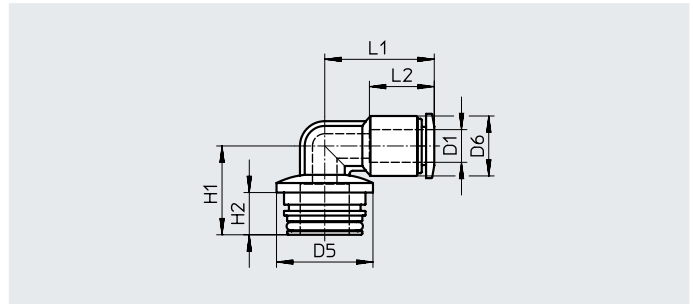
Cartridge QSPKG18



Abmessungen und Bestellangaben		Nennweite [mm]	D5 ø	H1	H2	H3	Gewicht/ Stück [g]	Teile-Nr.	Typ	PE ¹⁾
Pneumatischer Anschluss	für Schlauch- Außen-ø									
Cartridge	D1									
[mm]		[mm]								
18	5/16"	5,5	17,7	20,7	7,75	18,2	5,4	132651	QSPKG18-5/16-U	10
	3/8"	6,7	17,7	24,5	7,75	20,2	8,1	132652	QSPKG18-3/8-U	10

1) Packungseinheit in Stück.

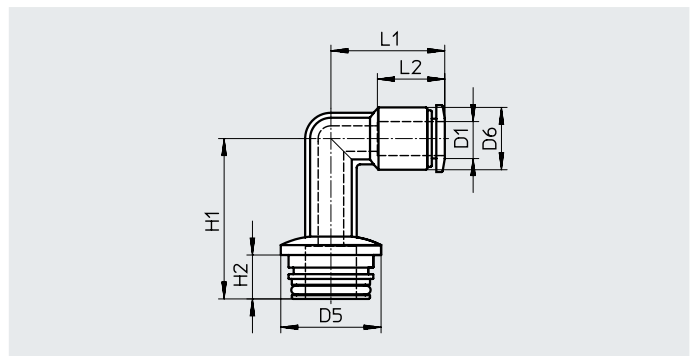
Cartridge QSPLKG18



Abmessungen und Bestellangaben		Nennweite [mm]	D5 ø	D6 ø	H1	H2	L1	L2	Gewicht/ Stück [g]	Teile-Nr.	Typ	PE ¹⁾
Pneumatischer Anschluss	für Schlauch- Außen-ø											
Cartridge	D1											
[mm]		[mm]										
18	5/16"	5,2	17,7	15	18,3	7,5	27,2	18,2	7,5	132948	QSPLKG18-5/16-U	10
	3/8"	6,5	17,7	17,7	19,6	7,5	29,5	20,2	10,9	132949	QSPLKG18-3/8-U	10

1) Packungseinheit in Stück.

Cartridge QSPLKG18

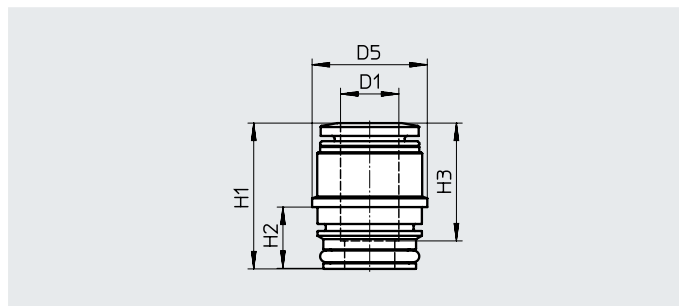


Abmessungen und Bestellangaben		Nennweite [mm]	D5 ø	D6 ø	H1	H2	L1	L2	Gewicht/ Stück [g]	Teile-Nr.	Typ	PE ¹⁾
Pneumatischer Anschluss	für Schlauch- Außen-ø											
Cartridge	D1											
[mm]		[mm]										
18	5/16"	5,2	17,7	15	34,3	7,75	27,2	18,2	8,1	132952	QSPLKG18-5/16-U	10
	3/8"	6,2	17,7	17,7	38,3	7,75	29,2	20,2	12,2	132953	QSPLKG18-3/8-U	10

1) Packungseinheit in Stück.

Datenblatt – Cartridge 20 mm

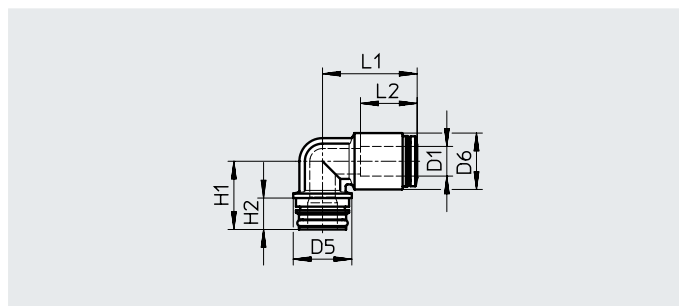
Cartridge QSPKG20



Abmessungen und Bestellangaben		Nennweite [mm]	D5 ø	H1	H2	H3	Gewicht/ Stück [g]	Teile-Nr.	Typ	PE ¹⁾
Pneumatischer Anschluss	für Schlauch- Außen-ø									
Cartridge [mm]	D1									
20	5/16"	5,4	19,75	19,1	10,6	18,2	6	132636	QSPKG20-5/16-U	10
	3/8"	6,4	19,75	25	10,6	20,2	9,2	132637	QSPKG20-3/8-U	10
	1/2"	8,5	21,1	33	10,6	23,7	13	132638	QSPKG20-1/2-U	10

1) Packungseinheit in Stück.

Cartridge QSPLKG20



Abmessungen und Bestellangaben		Nennweite [mm]	D5 ø	D6 ø	H1	H2	L1	L2	Gewicht/ Stück [g]	Teile-Nr.	Typ	PE ¹⁾
Pneumatischer Anschluss	für Schlauch- Außen-ø											
Cartridge [mm]	D1											
20	3/8"	5,7	19,75	19,0	23,0	10,6	32,0	20,2	14	132859	QSPLKG20-3/8-U	10
	1/2"	7,8	19,75	21,1	24,0	10,6	36,5	23,7	17	132860	QSPLKG20-1/2-U	10

1) Packungseinheit in Stück.